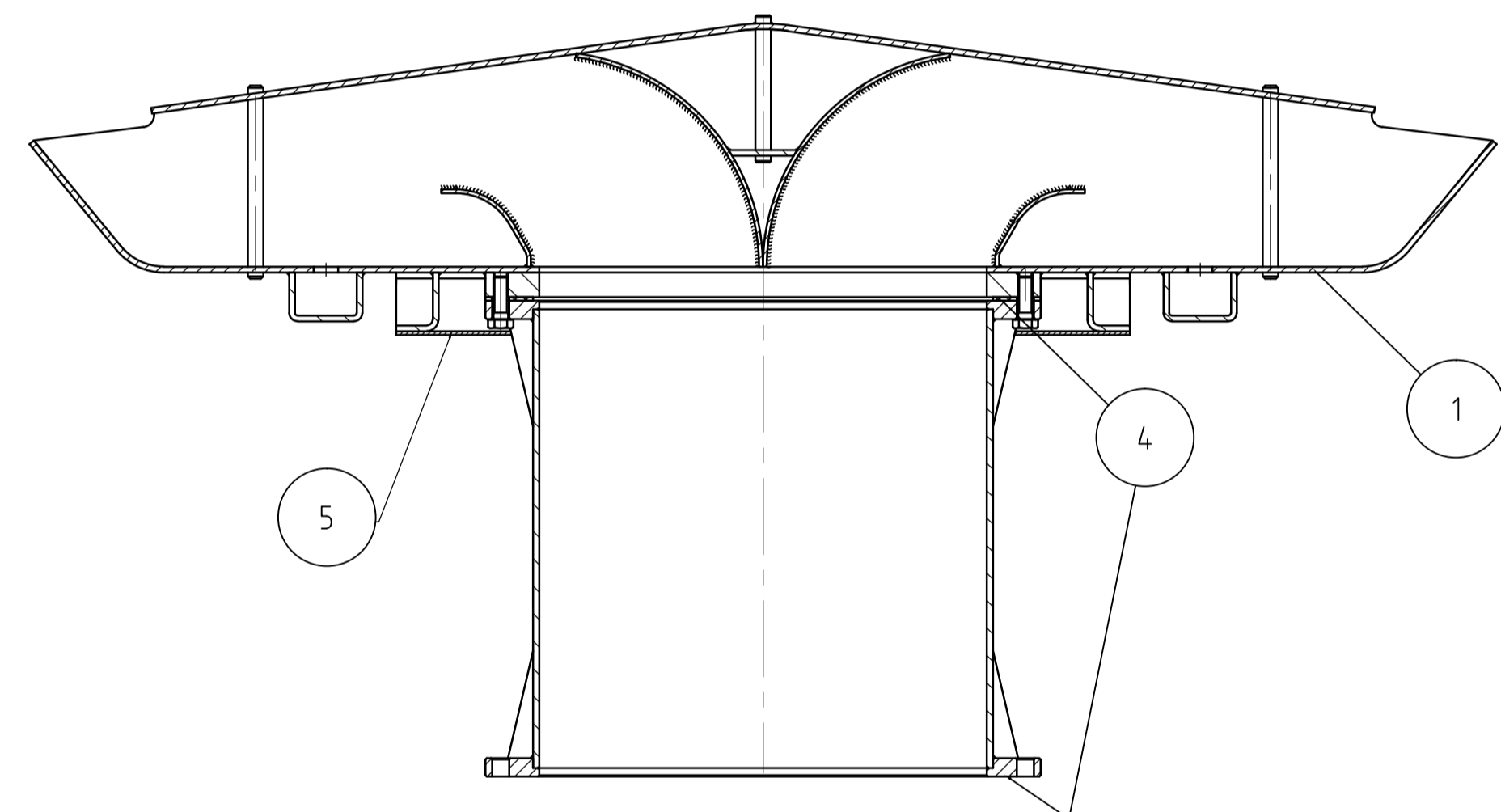
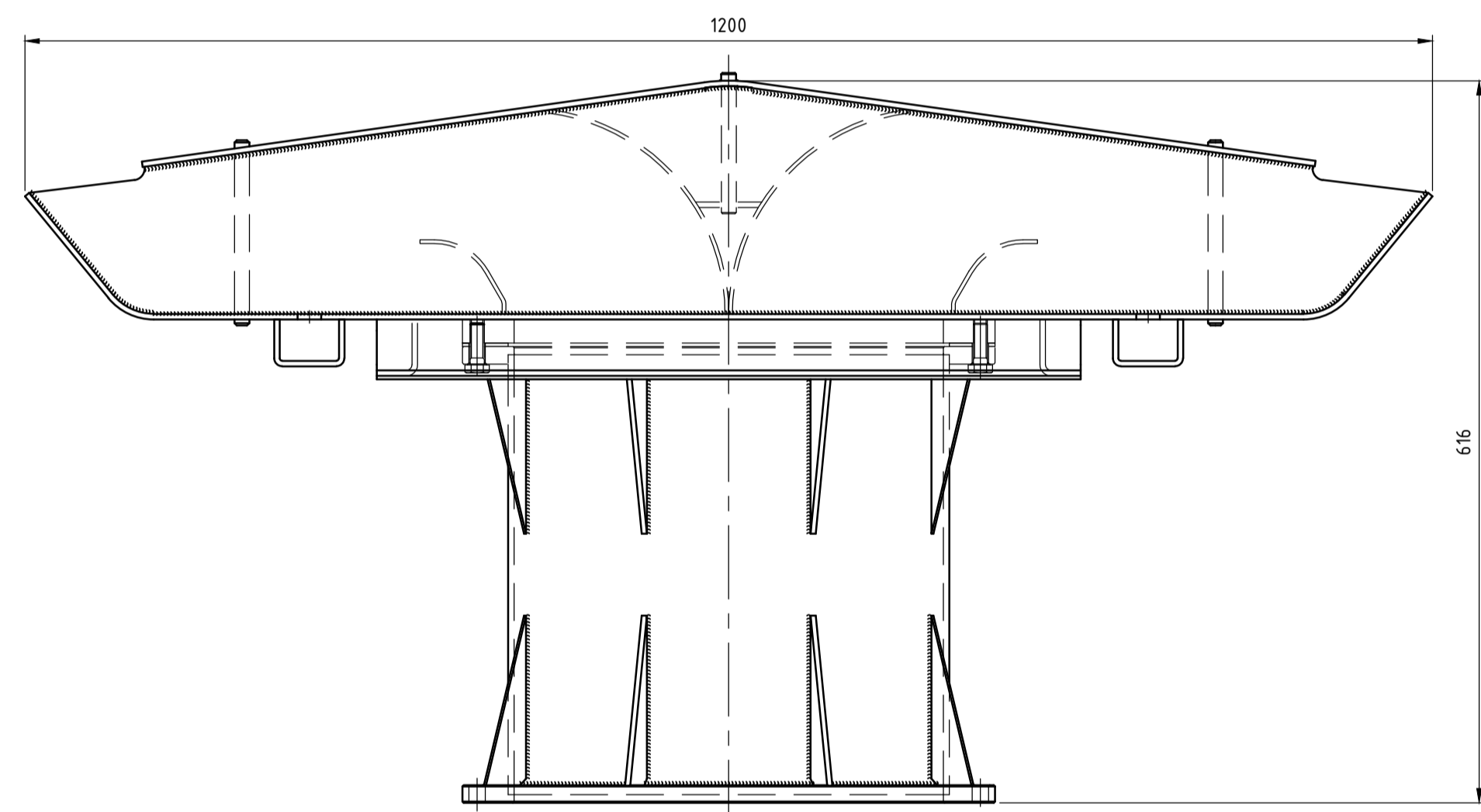
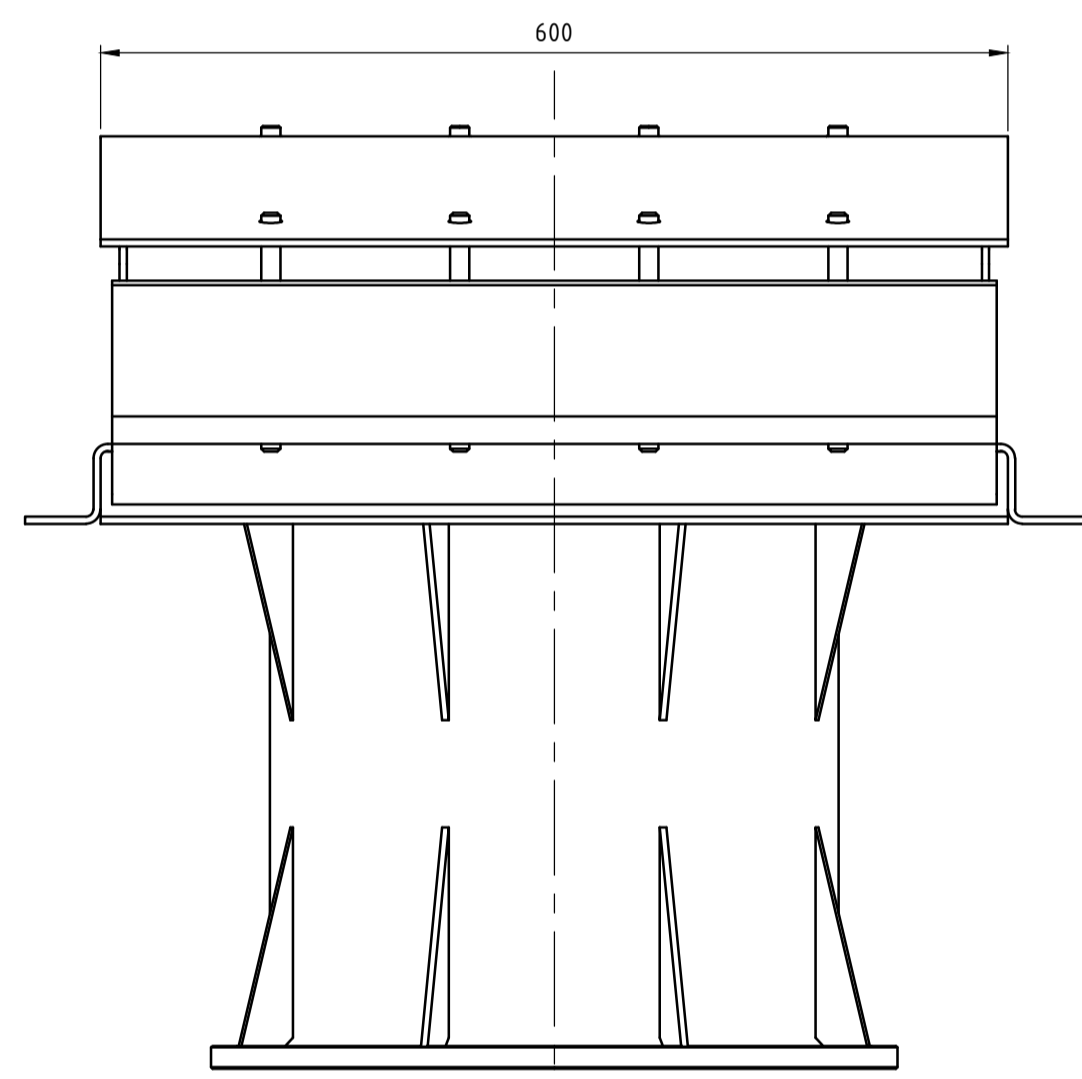
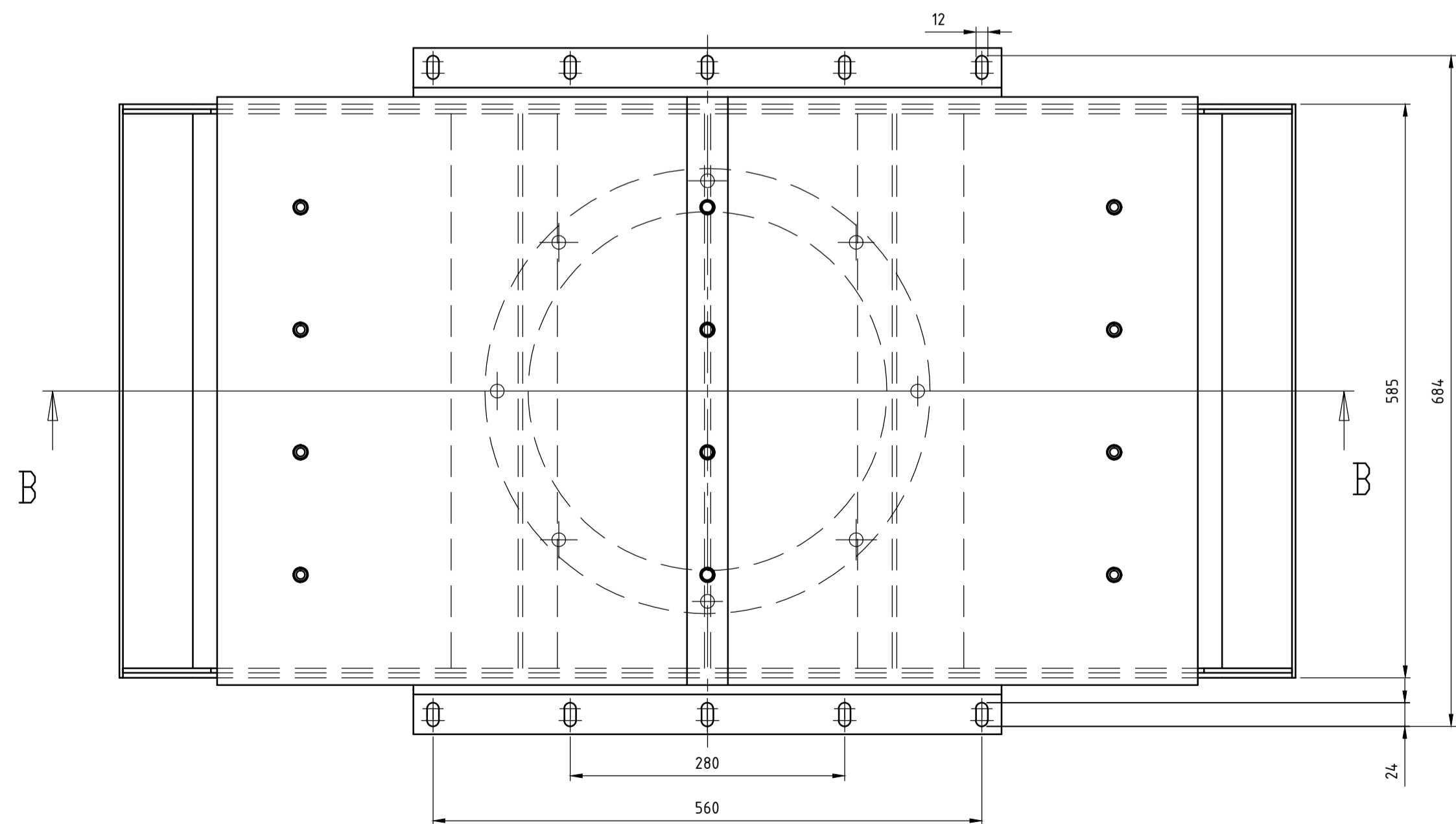
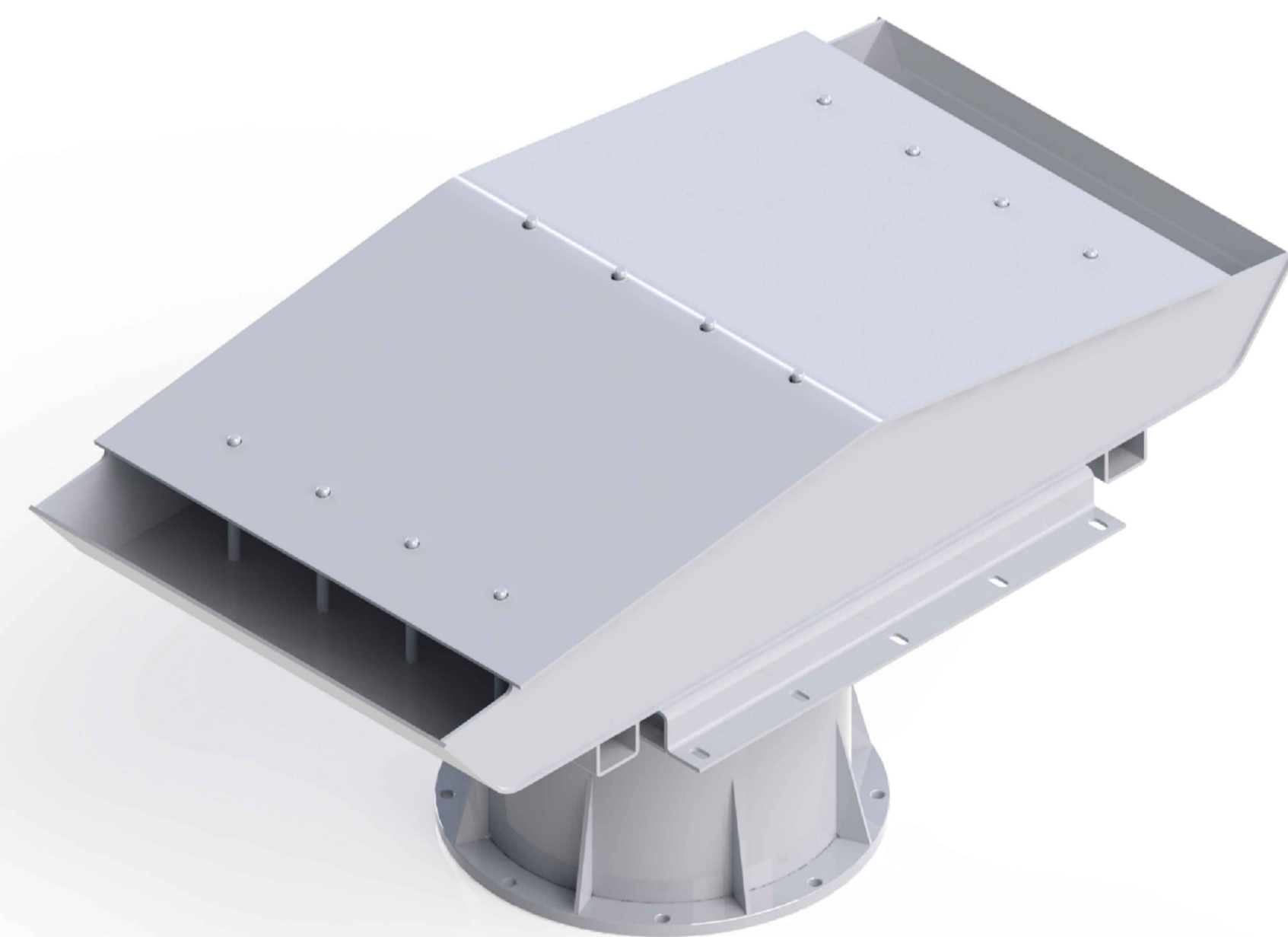


SECCIÓN A-A



SECCIÓN B-B



5 JUNTA BASE DE FIJACION TOBERA A CHASIS	1	0.32.3.05.2202
4 JUNTA DE TUBO DE ACOPLE TOBERA ESCAPE	2	0.32.3.05.2201
3 TORNILLO DE FIJACION M12x1.75x35	8	-
2 TUBO DE ACOPLE	1	032.3.05.2230
1 TOBERA	1	032.3.05.2210

		<b>TUBO DE ESCAPE</b> <b>MOTOR CARTERPILAR</b> <b>LOCOMOTORA SDD7</b>	
GERENCIA DE INGENIERIA			
SUBGERENCIA DE DESARROLLO Y NORMAS TECNICAS	RELEVÓ: E. PELOSO	10/11/16	PLANO N°: 0.32.3.05.2200
	DIBUJO: E. PELOSO	10/11/16	REV. A
	REVISÓ: M. COMINOTTI	11/11/16	SE COMPLEMENTA CON
AREA MATERIAL RODANTE	APROBO: M. COMINOTTI	11/11/16	
<small>Representación cotas y símbolos: Normas IRAM. Tolerancias no indicadas según IRAM 2768-1 Clase m y 2768-2 Clase K.</small>		ESCALA 1:5	FORMATO A1
		HOJA 1 / 1	CATALOGO: NUM 03230522000N