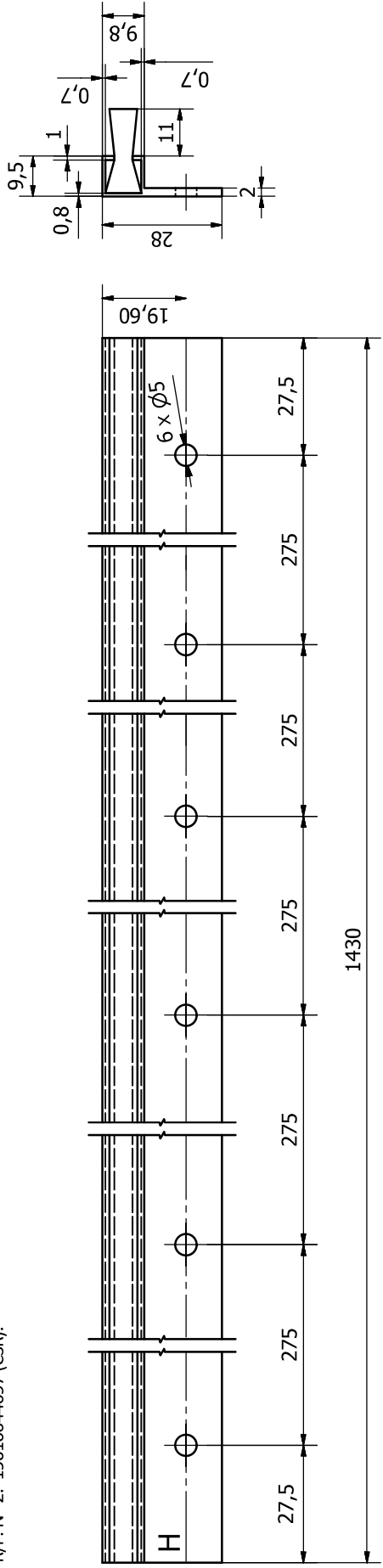


R/F. Nº 1: MY140DW01-2-10401 (NANJING KANGNI MECHANICAL & ELECTRICAL CO., LTD).
 R/F. Nº 2: 19010044097 (CSR).



Nota Nº 1 Material:

- Perfil: Aluminio comercial extruido. Color Natural.
- Cerdas: Fibras de Polipropileno. Color Negro.

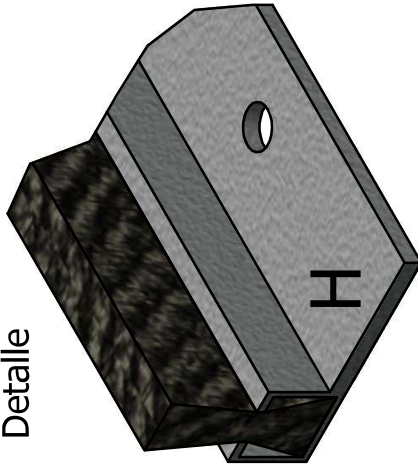
Nota Nº 2 Construcción:

El perfil de aluminio debe asegurar la correcta sujeción de las cerdas del cepillo a éste.

Nota Nº 3 Identificación:

La Orden de Entrega deberá grabarse de manera legible y permanente en la zona identificada con la letra H.

Detalle



MATERIAL: Ver Nota Nº1

TRENES ARGENTINOS
OPERACIONES

DEPARTAMENTO INGENIERIA
 REMEDIOS DE ESCALADA

SUBGERENCIA DE MATERIAL RODANTE

AREA MATERIAL RODANTE

Representación cotas y símbolos: IRAM.
 Tolerancias no indicadas según IRAM:
 2,00-1, Clase m y 2,00-2, Clase N.

CEPILLO SUPERIOR DE PUERTA SALÓN-ANDÉN
 Estructura Portante y Revestimiento-Puertas Exteriores
 CC EE CSR

RELEVO:	V. Santillán	PLANO Nº:	433203DTMR0064
DIBUJO:	V. Santillán	06/09/2017	SE COMPLEMENTA CON:
REVISO:	Ing. H. Baigorria	06/09/2017	
APROBADO:	Ing. C. Valdes Lazo		
ESCALA	FORMATO	HOJA	CATALOGO
1:1	A3	1/1	43320302190