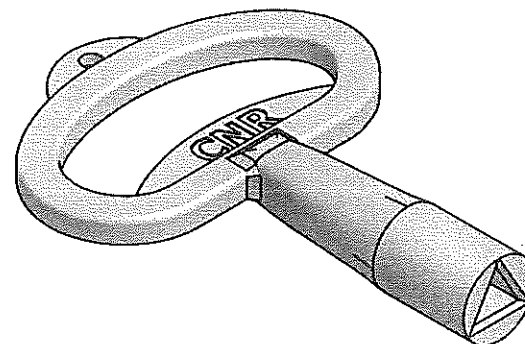
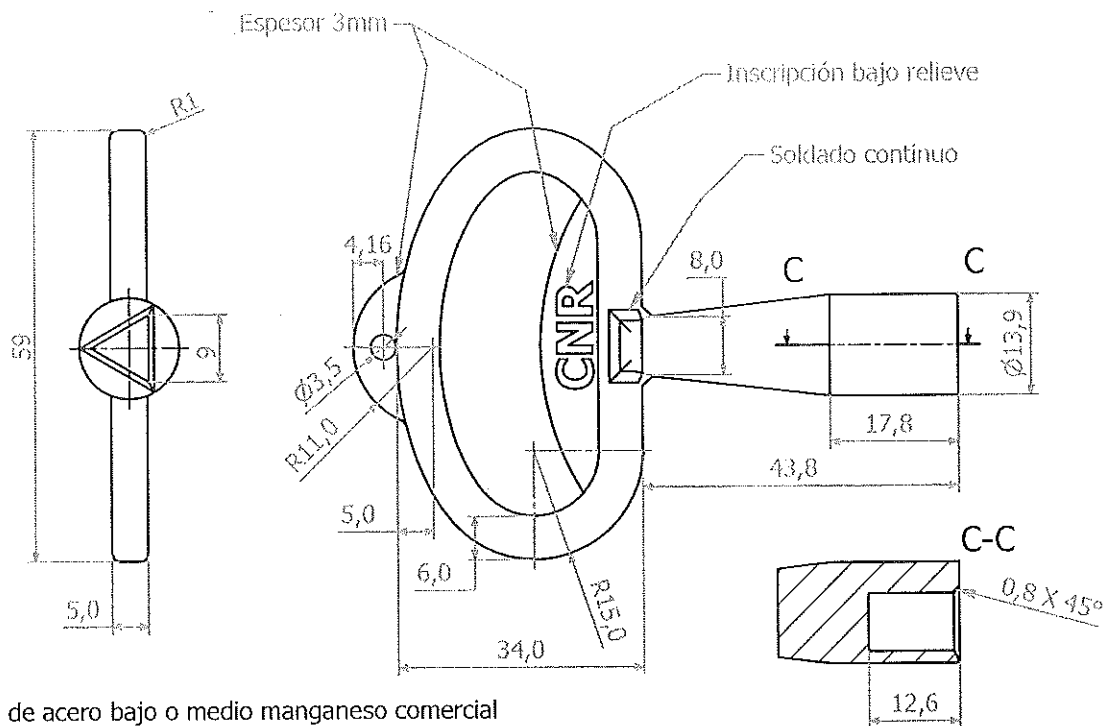


Tolerancias salvo especificación
JS 13 =js 13 IRAM 5002


Símbolos de Labrado
IRAM 4517



Nota.
Chapa de acero bajo o medio manganeso comercial
Uso en construcciones mecánicas,
Designación 1020/1030 según normas IRAM-IAS 500-600.

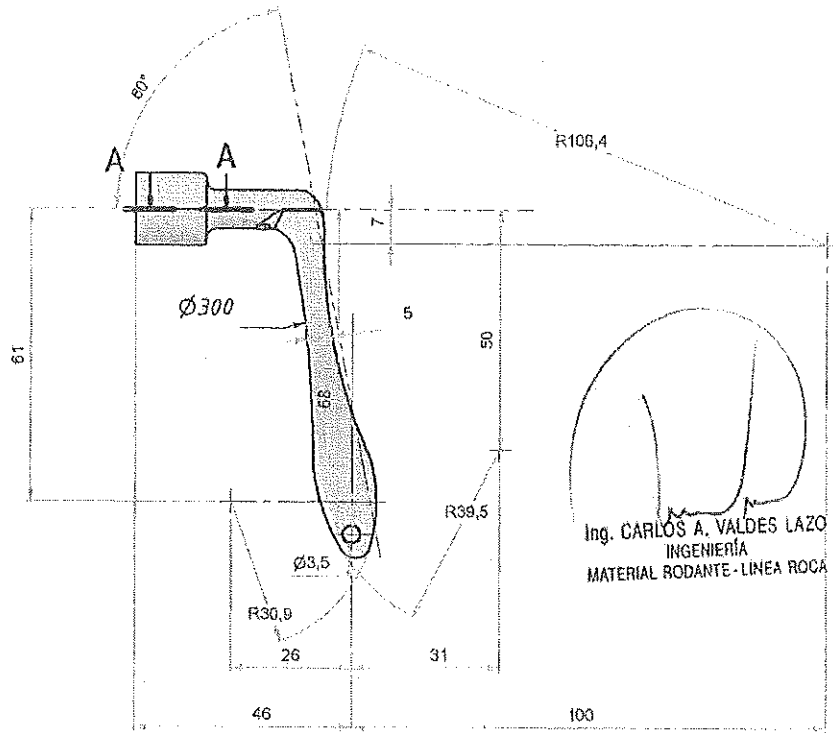
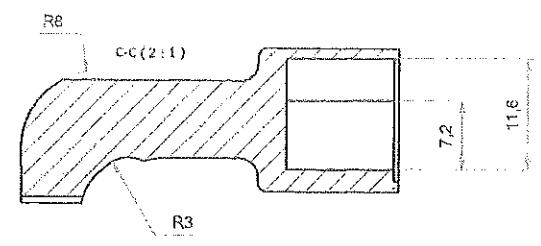
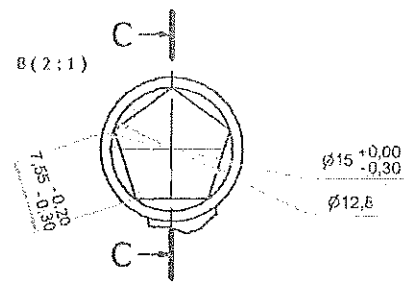
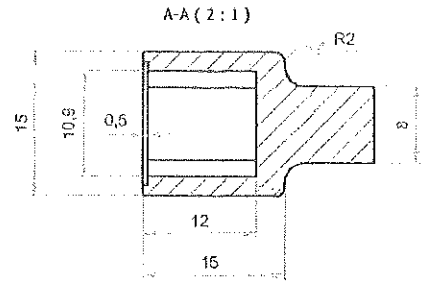
Tratamiento:
Cromado de Zinc de 20 Micras.

Las medidas están expresadas en milímetros.

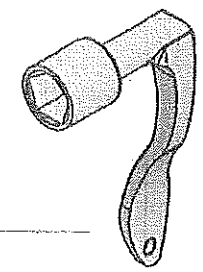
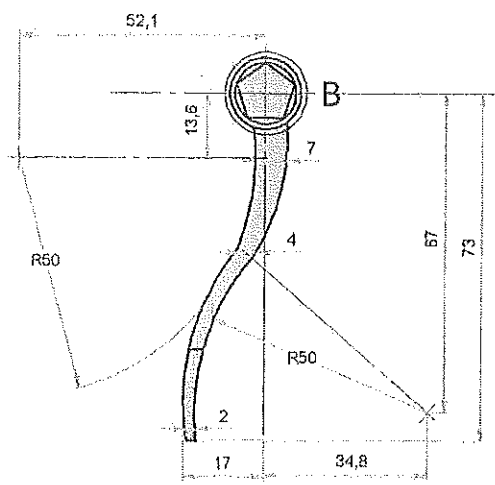
			Ver Nota.		27822740090
Item	Descripción	Cant.	Material	Ref. Fab.	Num.
FECHA	31/01/2014			LÍNEA GRAL. ROCA UGOFE S.A.	Plano
Diseño	Quarchioni, Mariano				278227DTMR0002
Revisado					Utiliz.
Aprobado	Guaglianone, Germán				Coches CNR
Emisión	Escala s/esc.	Título			OFICINA TÉCNICA MATERIAL RODANTE A4
a	b	Llave de Puerta Comando exterior			
c	d				
e	f				
Trocha 1676					

Tolerancias salvo especificación
JS 14 = js 14 IRAM 5002

Símbolos de labrado
IRAM 4517



Ing. CARLOS A. VALDES LAZO
INGENIERIA
MATERIAL RODANTE-LINEA ROCA

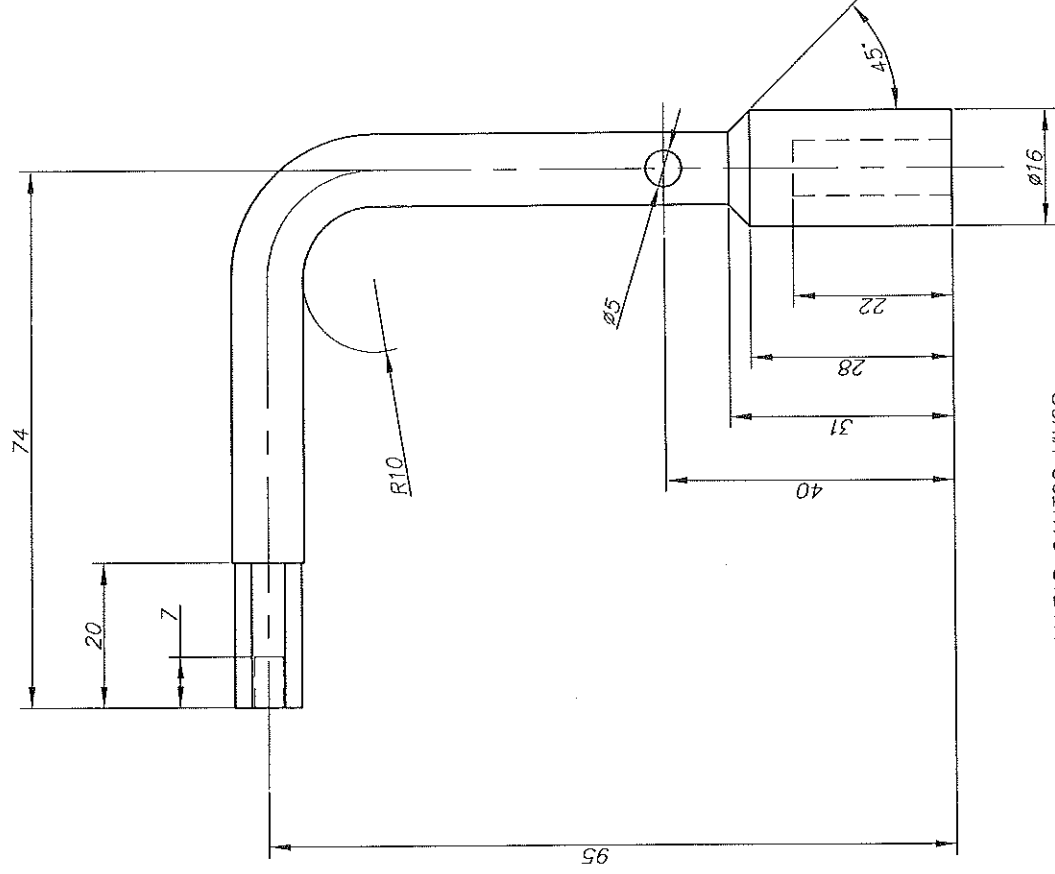
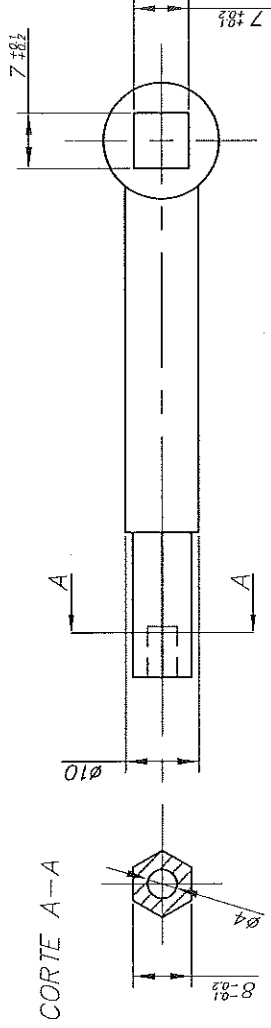


NUM 43320850100


EMISIÓN b: Cambio de NUM y de numero de plano
(datos viejos NUM 43373400090 PLANO 433734DTMR0001) , 05-09-2017

Nota:
Material laton 6040 s/copani.R 164, NIQUELADA CON ESPESOR 10 MICRONES Y CROMADA CON ESPESOR 1 MICRON.
El proveedor entregara certificados de acuerdo a la Especificación tecnica ETMRRG003.

Fecha:	11-05-2015		N° de plano:								
Dibujo:	Roberto E. Moroni		433208DTMR0001								
Rayiso:	Ing. O. Aguirreburualde										
Aprobó:	Ing. D. Iglesias		Utilización:								
Emisión	<table border="1"> <tr> <td>A</td><td>B</td><td>C</td><td>D</td> </tr> <tr> <td>E</td><td>F</td><td>G</td><td>H</td> </tr> </table>	A	B	C	D	E	F	G	H	Título: LLave aberturas coche CSR (eléctrico)	CSR OFICINA TECNICA MATERIAL RODANTE
A	B	C	D								
E	F	G	H								



MATAR CANTOS VIVOS

SAE 1020	Pasivado dorado
MATERIAL	TRATAMIENTO SUPERFICIAL
GERENCIA DE INGENIERIA DE PRODUCTO DE MATERIAL RODANTE	
ESCALA 1:1	PLANO N° HOJA 1 de 1
	2 9 0 3 0 6 2 0 1 0
	NUM 2.90.3.06.2010.0
	FORMATO:A4
GRADO DE PRECISION: MEDIO	NOMBRE
PROY./REL	PELOSO, EDUARDO
REVISO:	CONDE, LEANDRO
APROBO:	JUAREZ, GABRIEL
LLAVE DE GUARDA COCHE PUZHEN	
	

ESPECIFICACIÓN TÉCNICA

LLAVE DE ACCESO MATERIAL RODANTE REMOLCADO
Coche's CNR - Larga Distancia

ET.SO. Nº 048 / 18

Fecha CC: _____

Copia N:	Elaboró	Revisó	Aprobó
Nombre	Ing. Bárbara SCHIAVI	Ing. Facundo ÁLVAREZ	Ing. Alejandro LEONETTI
Firma			
Fecha	19/03/2018	19/03/2018	20/03/2018

CONTENIDO

1.	OBJETO	3
2.	ALCANCE.....	3
3.	DOCUMENTACIÓN TÉCNICA DE REFERENCIA	3
4.	TERMINOLOGÍA Y DEFINICIONES	3
5.	DESCRIPCIÓN TÉCNICA.....	3
6.	ENSAYOS DE PRUEBA Y CONDICIONES DE ENTREGA	4
7.	CARPETA DOCUMENTAL	4
8.	ANEXOS	4
9.	POLÍTICA DE PRIVACIDAD.....	4
10.		
	LISTAS DE MODIFICACIONES.....	5

1. OBJETO

Establecer las condiciones y características técnicas para la adquisición de Llave de Puerta Comando exterior, coche remolcado de pasajeros CNR.

2. ALCANCE

La presente Especificación comprenderá:

2.1 Los REQUERIMIENTOS TÉCNICOS.

2.2 Las CONDICIONES DE ENTREGA.

2.3 La DOCUMENTACIÓN a ser entregada por el proveedor / instalador.

3. DOCUMENTACIÓN TÉCNICA DE REFERENCIA

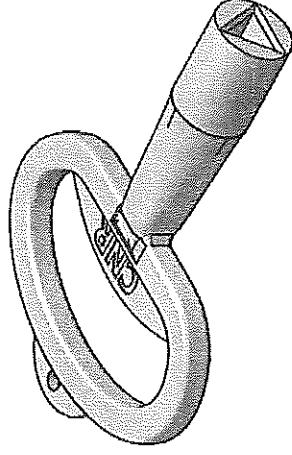
Designación 1020/1030 - normas IRAM-IAS 500-600.

4. TERMINOLOGÍA Y DEFINICIONES

No aplica.

5. DESCRIPCIÓN TÉCNICA

Llave metálica de acero, para uso de apertura de puertas en los coches salón remolcados de las formaciones CNR.



La misma debe fabricarse de acero de bajo/medio manganeso comercial con tratamiento de cromado de Zinc de 20 micras, tal se detalla en el plano de la pieza.

6. ENSAYOS DE PRUEBA Y CONDICIONES DE ENTREGA

El proveedor deberá entregar la totalidad de la mercadería junto con el certificado de ensayos de prueba del acero y del tratamiento de Zinc realizado.

Se efectuarán los ensayos de prueba en taller a los efectos de verificar los requerimientos de esta especificación. Este proceso será en presencia del Supervisor de Material Rodante, el área técnica a cargo de los controles de recepción.

Aprobados los ensayos una vez entregada la mercadería, dará por terminado el proceso de compra.

7. CARPETA DOCUMENTAL

El proveedor entregará una Carpeta Documental con el siguiente contenido:

- Ingeniería básica y de detalle de la fabricación del producto.
- Certificaciones de fabricación/ensayos del material y producto terminado.

8. ANEXOS

PLANO 278227DTMR0002 – Llave de Puerta Comando Exterior / Coches CNR

9. POLÍTICA DE PRIVACIDAD

El presente documento y toda la información incluida en el mismo son privados y para uso exclusivo del personal de la empresa destinatario de este documento. El documento expuesto, las posteriores emisiones, y todos sus documentos anexos y concatenados podrían contener información confidencial que no debe ser revelada. La divulgación por los destinatarios, y su distribución, copia, o exportación fuera del ámbito de la empresa está estrictamente prohibida, y será susceptible de las acciones legales pertinentes.

10. LISTAS DE MODIFICACIONES

EMISIÓN	FECHA	DESCRIPCIÓN DE LAS MODIFICACIONES
1	19/03/2018	Documento de inicio.

no asagura da que este documenta da este ap emb ap ambese ow
Version Impresa de este documento

ESPECIFICACIÓN TÉCNICA

LLAVE DE ACCESO MATERIAL RODANTE ELÉCTRICO
Coches CSR – Líneas AMBA

ET.SO. N° 049 / 18

Fecha CC: _____

Copia N:	Elaboró	Revisó	Aprobó
Nombre	Ing. Bárbara SCHIAVI	Ing. Facundo ÁLVAREZ	Ing. Alejandro LEONETTI
Firma			
Fecha	20/03/2018	20/03/2018	20/03/2018

CONTENIDO

1.	OBJETO	3
2.	ALCANCE.....	3
3.	DOCUMENTACIÓN TÉCNICA DE REFERENCIA	3
4.	TERMINOLOGÍA Y DEFINICIONES	3
5.	DESCRIPCIÓN TÉCNICA.....	3
6.	ENSAYOS DE PRUEBA Y CONDICIONES DE ENTREGA	3
7.	CARPETA DOCUMENTAL	4
8.	ANEXOS	4
9.	POLÍTICA DE PRIVACIDAD.....	4
10.	LISTAS DE MODIFICACIONES.....	4

1. OBJETO

Establecer las condiciones y características técnicas para la adquisición de Llave de Puerta, coches eléctricos de pasajeros CSR.

2. ALCANCE

La presente Especificación comprenderá:

2.1 Los REQUERIMIENTOS TÉCNICOS.

2.2 Las CONDICIONES DE ENTREGA.

2.3 La DOCUMENTACIÓN a ser entregada por el proveedor / instalador.

3. DOCUMENTACIÓN TÉCNICA DE REFERENCIA

No aplica.

4. TERMINOLOGÍA Y DEFINICIONES

No aplica.

5. DESCRIPCIÓN TÉCNICA

Llave simple de sección pentagonal, metálica (latón 6040), para uso de apertura de puertas en los coches eléctricos de las formaciones CSR.

Se requiere que la pieza sea niquelada (10 micrones de espesor) y cromada (1 micrón de espesor).

6. ENSAYOS DE PRUEBA Y CONDICIONES DE ENTREGA

El proveedor deberá entregar la totalidad de la mercadería junto con el certificado de ensayos de prueba del acero y del tratamiento de Zinc realizado.

Se efectuarán los ensayos de prueba en taller a los efectos de verificar los requerimientos de esta especificación. Este proceso será en presencia del Supervisor de Material Rodante, el área técnica a cargo de los controles de recepción.

Aprobados los ensayos una vez entregada la mercadería, dará por terminado el proceso de compra.

7. CARPETA DOCUMENTAL

El proveedor entregará una Carpeta Documental con el siguiente contenido:

- Ingeniería básica y de detalle de la fabricación del producto.
- Certificaciones de fabricación/ensayos del material y producto terminado.

8. ANEXOS

PLANO 433208DTMR0001 – Llave de Puerta / Coches eléctricos CSR

9. POLÍTICA DE PRIVACIDAD

El presente documento y toda la información incluida en el mismo son privados y para uso exclusivo del personal de la empresa destinatario de este documento. El documento expuesto, las posteriores emisiones, y todos sus documentos anexos y concatenados podrían contener información confidencial que no debe ser revelada. La divulgación por los destinatarios, y su distribución, copia, o exportación fuera del ámbito de la empresa está estrictamente prohibida, y será susceptible de las acciones legales pertinentes.

10. LISTAS DE MODIFICACIONES

EMISIÓN	FECHA	DESCRIPCIÓN DE LAS MODIFICACIONES
1	20/03/2018	Documento de inicio.

ESPECIFICACIÓN TÉCNICA

LLAVE DE ACCESO MATERIAL RODANTE REMOLCADO
Coches PUZHEN – Línea San Martín

ET.SO. N° 050 / 18

Fecha CC: ____/____/____

Copia N:	Elaboró	Revisó	Aprobó
Nombre	Ing. Bárbara SCHIAVI	Ing. Facundo ÁLVAREZ	Ing. Alejandro LEONETTI
Firma			
Fecha	20/03/2018	20/03/2018	20/03/2018

CONTENIDO

1.	OBJETO	3
2.	ALCANCE	3
3.	DOCUMENTACIÓN TÉCNICA DE REFERENCIA	3
4.	TERMINOLOGÍA Y DEFINICIONES	3
5.	DESCRIPCIÓN TÉCNICA	3
6.	ENSAYOS DE PRUEBA Y CONDICIONES DE ENTREGA	3
7.	CARPETA DOCUMENTAL	4
8.	ANEXOS	4
9.	POLÍTICA DE PRIVACIDAD	4
10.	LISTAS DE MODIFICACIONES	4

no se permite la explotación económica ni la transformación de esta obra. Queda permitida la impresión en su totalidad en castellano.

1. OBJETO

Establecer las condiciones y características técnicas para la adquisición de Llave de Puerta, coche remolcado de pasajeros PUZHEN.

2. ALCANCE

La presente Especificación comprenderá:

2.1 Los REQUERIMIENTOS TÉCNICOS.

2.2 Las CONDICIONES DE ENTREGA.

2.3 La DOCUMENTACIÓN a ser entregada por el proveedor / instalador.

3. DOCUMENTACIÓN TÉCNICA DE REFERENCIA

No aplica.

4. TERMINOLOGÍA Y DEFINICIONES

No aplica.

5. DESCRIPCIÓN TÉCNICA

Llave simple de sección cuadrada, metálica (acero SAE 1020), para uso de apertura de puertas en los coches remolcados de las formaciones PUZHEN.

Se requiere mator cantos vivos y realizar los siguientes tratamientos térmicos: cementado, templado y revenido (HRC 45-50). Profundidad del cementado: 0.7-1mm. Terminación cromado brillante.

6. ENSAYOS DE PRUEBA Y CONDICIONES DE ENTREGA

El proveedor deberá entregar la totalidad de la mercadería junto con el certificado de ensayos de prueba del acero y del tratamiento de Zinc realizado.

Se efectuarán los ensayos de prueba en taller a los efectos de verificar los requerimientos de esta especificación. Este proceso será en presencia del Supervisor de Material Rodante, el área técnica a cargo de los controles de recepción.

Aprobados los ensayos una vez entregada la mercadería, dará por terminado el proceso de compra.

7. CARPETA DOCUMENTAL

El proveedor entregará una Carpeta Documental con el siguiente contenido:

- Ingeniería básica y de detalle de la fabricación del producto.
- Certificaciones de fabricación/ensayos del material y producto terminado.

8. ANEXOS

PLANO 2.90.3.06.2010 – Llave de Puerta / Coches PUZHEN

(Los tratamientos a realizar deben cumplir las especificaciones actualización plano 2015).

9. POLÍTICA DE PRIVACIDAD

El presente documento y toda la información incluida en el mismo son privados y para uso exclusivo del personal de la empresa destinatario de este documento. El documento expuesto, las posteriores emisiones, y todos sus documentos anexos y concatenados podrían contener información confidencial que no debe ser revelada. La divulgación por los destinatarios, y su distribución, copia, o exportación fuera del ámbito de la empresa está estrictamente prohibida, y será susceptible de las acciones legales pertinentes.

10. LISTAS DE MODIFICACIONES

EMISIÓN	FECHA	DESCRIPCIÓN DE LAS MODIFICACIONES
1	20/03/2018	Documento de inicio.