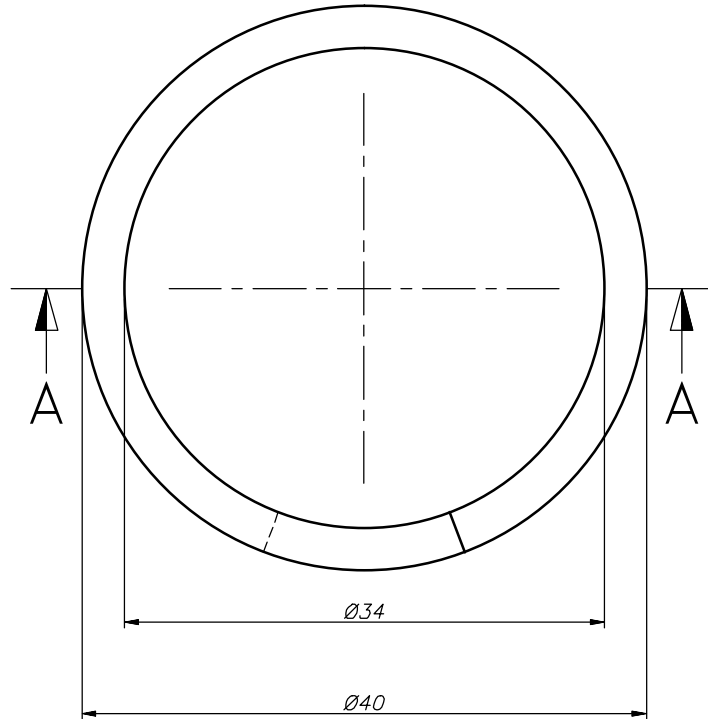
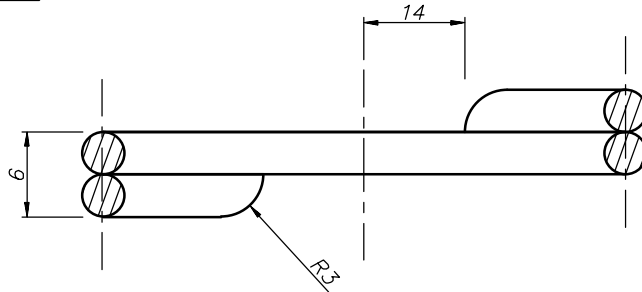




CORTE A-A
esc: 1:1



MATERIAL: SAE 1045 PAVONADO

<p>DISEÑO PROPIEDAD DE Trenes Argentinos <i>Operadora Ferroviaria</i></p> <p>SIN AUTORIZACION ESCRITA DE LA MISMA EL PRESENTE DISEÑO NO PODRA SER UTILIZADO PARA LA CONSTRUCCION DEL OBJETO REPRESENTADO NI SER ENTREGADO A TERCEROS O REPRODUCIDOS. LA SOCIEDAD SE RESERVA LOS DERECHOS DE PROPIEDAD QUE ACUERDA LA LEY.</p>	SUBGERENCIA DE DESARROLLO Y NORMAS TECNICAS				
	AREA:	TIRADOR			
	MATERIAL RODANTE	CONJUNTO ARENERO LOCOMOTORA CSR SDD 7			
		HOJA 1 / 1	Representacion, cotas y simbolos: Normas IRAM. Tolerancias no indicadas según IRAM: 2768-1 Clase m y 2768-2 Clase K.		PLANO N°: 0.32.1.01.7018
		ESCALA 2:1	FORMATO A4	RELEVO: Uharek Mauro 24/08/15 DIBUJO: Uharek Mauro 24/08/15 REVISO: Juarez Gabriel 27/08/15 APROBO: Cominotti Mario 27/08/15	CATALOGO: NUM03210170180N
				 REV.	

This document was created with Win2PDF available at <http://www.win2pdf.com>.
The unregistered version of Win2PDF is for evaluation or non-commercial use only.
This page will not be added after purchasing Win2PDF.