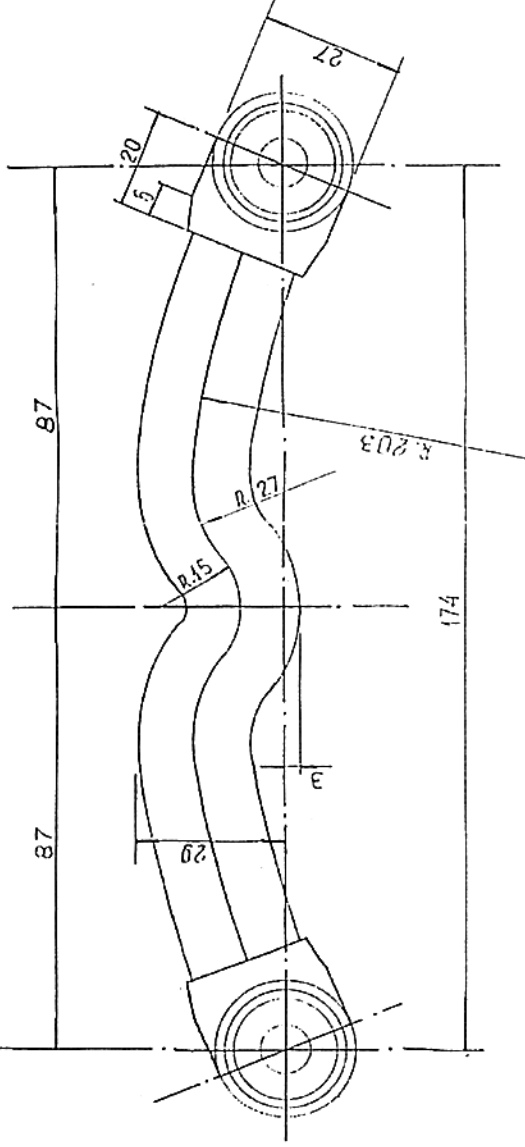
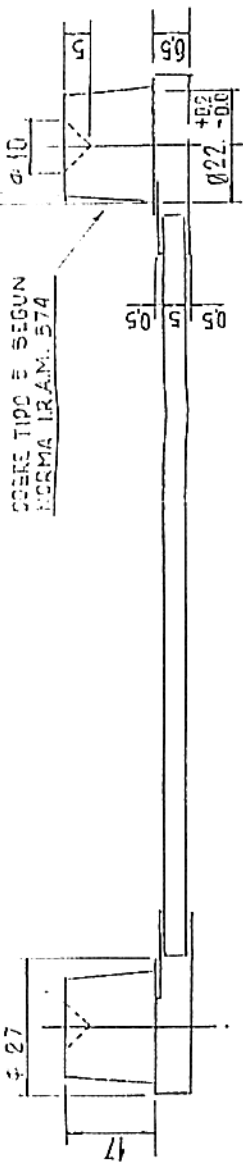


| | | |
|---------|--|--------------------------------|
| RELEVO | | DEPARTAMENTO ELECTRICO |
| PROYEC. | | PLANO N° |
| DIBUJO | | L.D. 2270/7 |
| REVISO | | REEMPLAZA A PLANO L. 13161/A/7 |
| | | REEMPLAZADO POR PLANO |
| | | ESCALA UNIDAD FECHA |
| | | 1:1 mm 1-6-54 |
| | | ING. JUAN COBRI |
| | | ING. CARLOS RETUERO OSTI |
| | | JEFE DIV. TECNICA |
| | | JEFE DEPARTAMENTO |
| | | ING. ROBERTO PALACIOS |
| | | JEFE DIV. USUARIO |
| | | ING. ROBERTO PALACIOS |
| | | JEFE ESTUDIOS Y PROYEC. |

| PESO Kg. | CAIDA DE TENSION CON 200 A. | EN VÍAS CON RIELES | C | Uc | L | N° DE VEHICULOS |
|----------|-----------------------------|-------------------------------------|-----|-----|-----|------------------|
| 0.800 | 14,5 MV. | 60 Kg/m (VIC 60) y 50 Kg/m (VIC 50) | 32C | 150 | 470 | 7-0-940-36-30-04 |
| 0.540 | 10,7 mV. | 42 Kg/m (VIC 42) y 40 Kg/m (VIC 40) | 22C | 114 | 343 | 7-0-940-36-27-04 |

ADOLFO C. MOCCHETTI
 Coordinador General Vías
 Subgerencia Infraestructura
 Línea Mitre

NOTAS : - CADA CONDUCTOR SERA COMPUESTO DE 4 LAMINAS N° 21 (S.W.G.) DE 0.815 X 5 mm.
 - TOTAL DE LA SECCION DE LOS DOS (2) CONDUCTORES 113.82 mm² TOLERANCIA ADMISIBLE ± 3%
 - DUREZA SIKHELL 135 - ENSAYO EFECTUADO CON BOLA DE 5 mm CARGA 12.5 KG TIEMPO 20 SEG - TOLERANCIA ± 10%
 IMPORTE : MATERIAL COBRE ELECTROLITICO 99.9% DE PURICIA - LAS SUPERFICIES SERAN LIMPIAS Y EXENTIS DE PINTURAS O BARNICES ANTICORROSIONES.
 LA ESPECIFICACION FA. 8809 COMPLEMENTA EL PRESENTE PLANO -



LIGA DE COBRE COMPUESTA POR 26 FLEJES DE COBRE DE 0.815 x 5 mm Q/U-SECCION NOMINAL 105.6 mm²

MATERIAL: COBRE TIPO 5 SEGUN NORMA IRAM 574

COMPUTERIZADAS ELECTRICAS MEDIDAS ENTRE CENTROS DE CABEZAS: 200 JMF. 5,2 mm.

TOLENCIA ADMISIBLE EN LA SECCION: -2%

LONGITUD: ±15%

DIAMETRO: +10%

NOMENCLADOR N° 71191471591251010 (EX. PRECIO 195)

S.T.101 ENTROCARNILES DEL E.C. 1000 ARGENTINO

E.C. 1000 SUPLENTO N° DE COBRE 27x174 JMF. 11 1951

ADOLFO C. MOCCHETTI
 Coordinador General Vías
 Subgerencia Infraestructura
 Línea Mitre



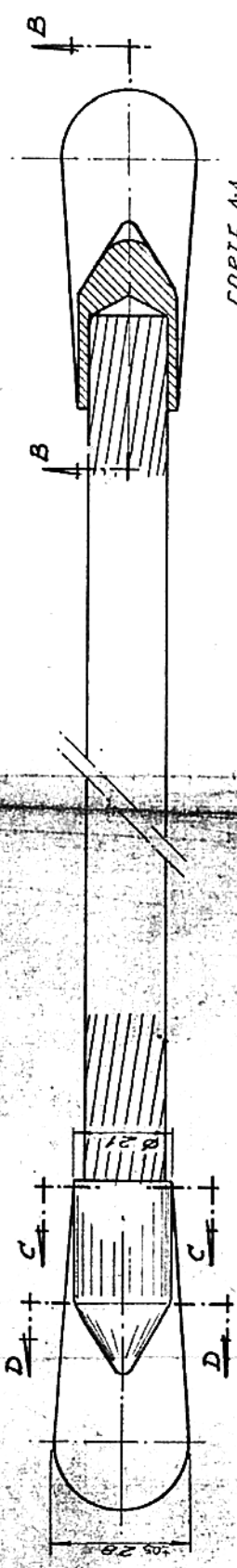
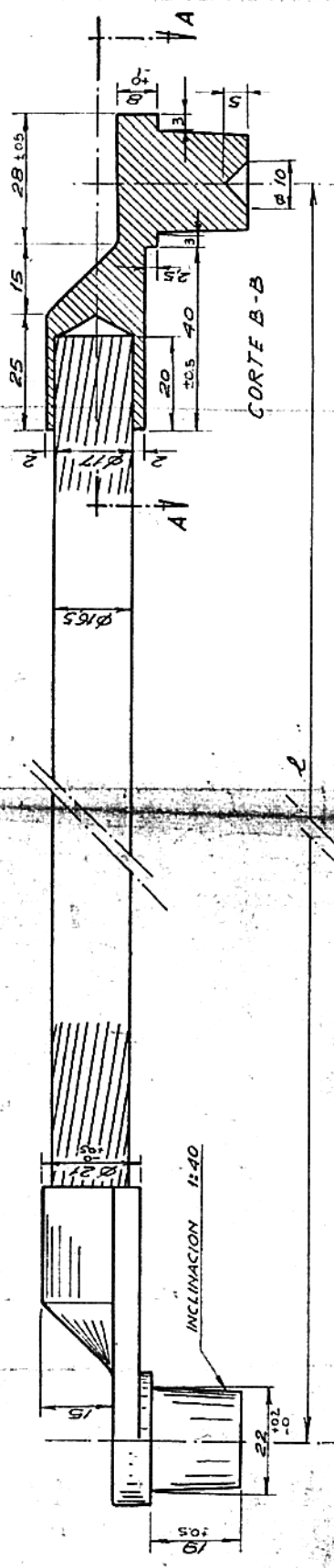
| Nº NUM. | F |
|------------|---|
| 1054015015 | 3 |
| 1054015015 | 3 |
| 1054015015 | 3 |

ES N°
11/2

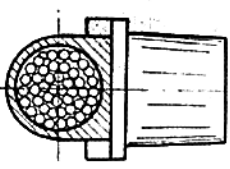
MODIFI
S.O.

ESCA.
MEDIA

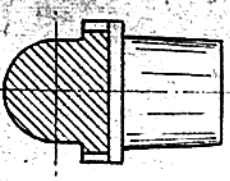
OPERADORA FERROVIARIA
FOLIO
N° 9



CORTE C-C



CORTE D-D



MATERIAL : COBRE ELECTROLITICO 99,9% DE PUREZA
 CABLE COMPUESTO POR 91 ALAMERES N° 17 SWG DE $\phi 1,42\text{ mm}$
 SECCION TOTAL DEL CABLE 143,20 mm²

ADOLFO C. MOCCHETTI
 Coordinador General Vias
 Subgerencia Infraestructura
 Linea Mitre



| N° NUM. | PREFIXO | L | PESO (1) | CARGA MAXIMA DE TENSION EN TRES CEN. PARA TERMINALES OMINICAS | | RESISTENCIAS OMINICAS |
|-------------|----------|------|----------|---|------|-----------------------|
| | | | | MTR. | GRS. | |
| 70154050494 | Se 20/56 | 600 | 839 | 16,3 | | 0,000082 |
| 70154050496 | Se 20/42 | 1200 | 1433 | 32,1 | | 0,0001610 |
| 70154050498 | Se 20/30 | 460 | 702 | 12,0 | | 0,000060 |

(1) TOLERANCIA 1,5%
(2) PARA UNA CARGA DE 200 AMP.

ESTE PLANO ANULA Y REEMPLAZA A LOS:
N° T.25884 Y N° T.27701

| | | | |
|---|---------------------|-----------------------|---------|
| MODELCADO | SE HIZO PLANO NUEVO | FECHA | 30/7/69 |
| S. DE T. FERROVIARIOS ARGENTINOS FERROCARRIL DE MILE | | | |
| LIGA DE CABLE DE COBRE CON TERMINALES COMUNES | | | |
| ESCALA NATURAL MEDIDAS EN MILIMETROS (TOLERANCIA: ±1%) | | | |
| E 12/118 | 25-1-67 | 100/54 | |
| DOLFO C. MOCCHETTI Coordinador General Vías Subgerencia Infraestructura Línea Mile | | JEFE DE PLANO 4161 | |
| JAG. - A.M. | | PLANO N° | |

7.27.982

FINA ESTE PLANO



Detalle a 2x
después de terminado

(continúa)

**LIGA DE COBRE FLEXIBLE
PARA PILAR TERMINAL**

PROYECTO S.P. 20/60. N° SUM 20/60
MEDIDAS EN MILIMETROS
ESCALA 1:1

12/12

| MOD. | DESIGNACION | FECHA |
|------|-------------|-------|
| | | |
| | | |
| | | |

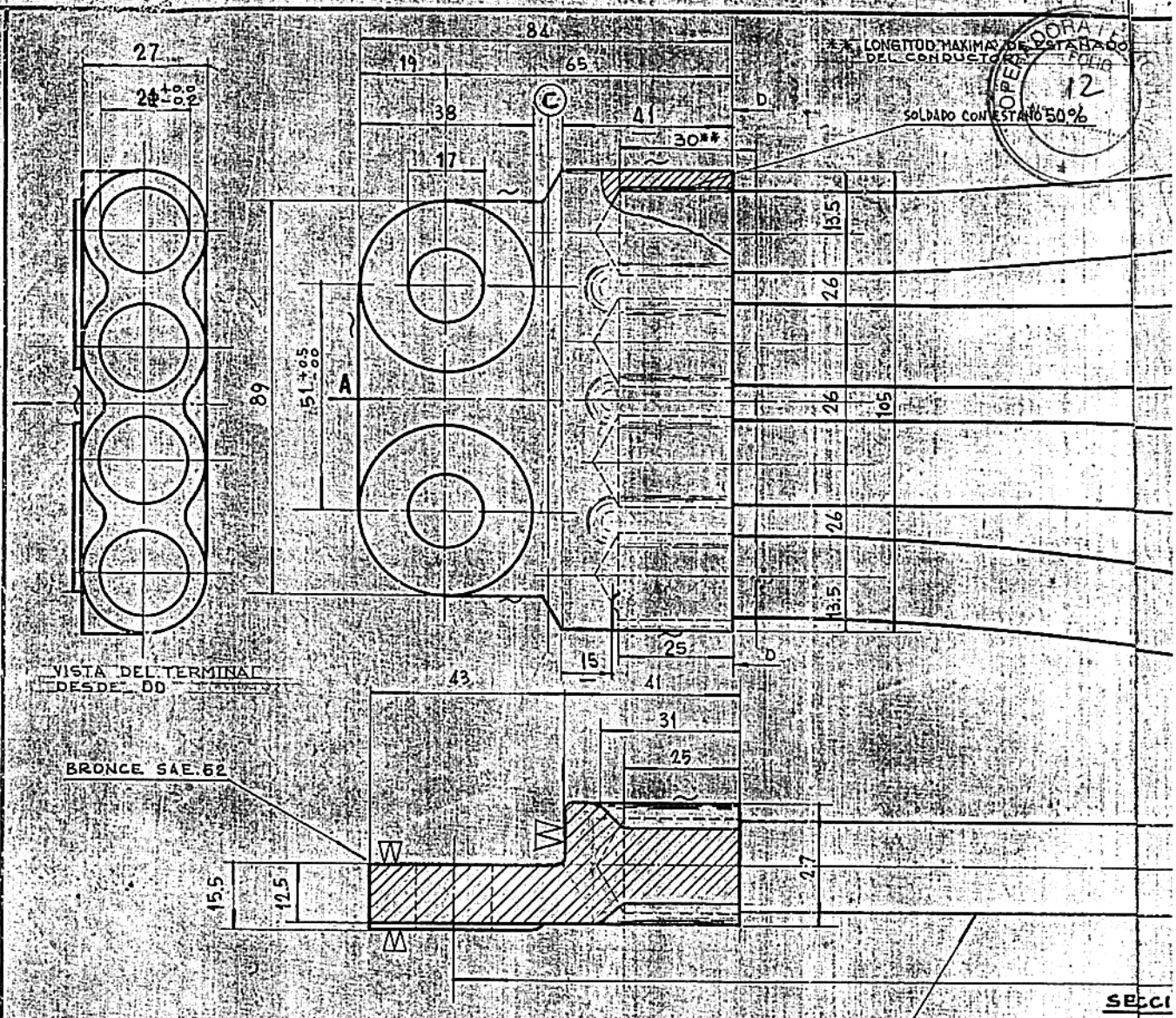
*Cable compuesto por 31 hilos
de cobre de 15 mm φ 1/0
Sección total: 161,3 mm²*

*El terminal deberá ser fundido
sobre el cable*

ADOLFO C. MOCCHETTI
Coordinador General y Jefe
Subgerencia Infraestructura
Línea Mitre

*Nota:
La resistencia ohmica de la liga no debe
exceder de 0,0000000 ohms
Resistividad cobre electrolítico 99,9 %*

T.270

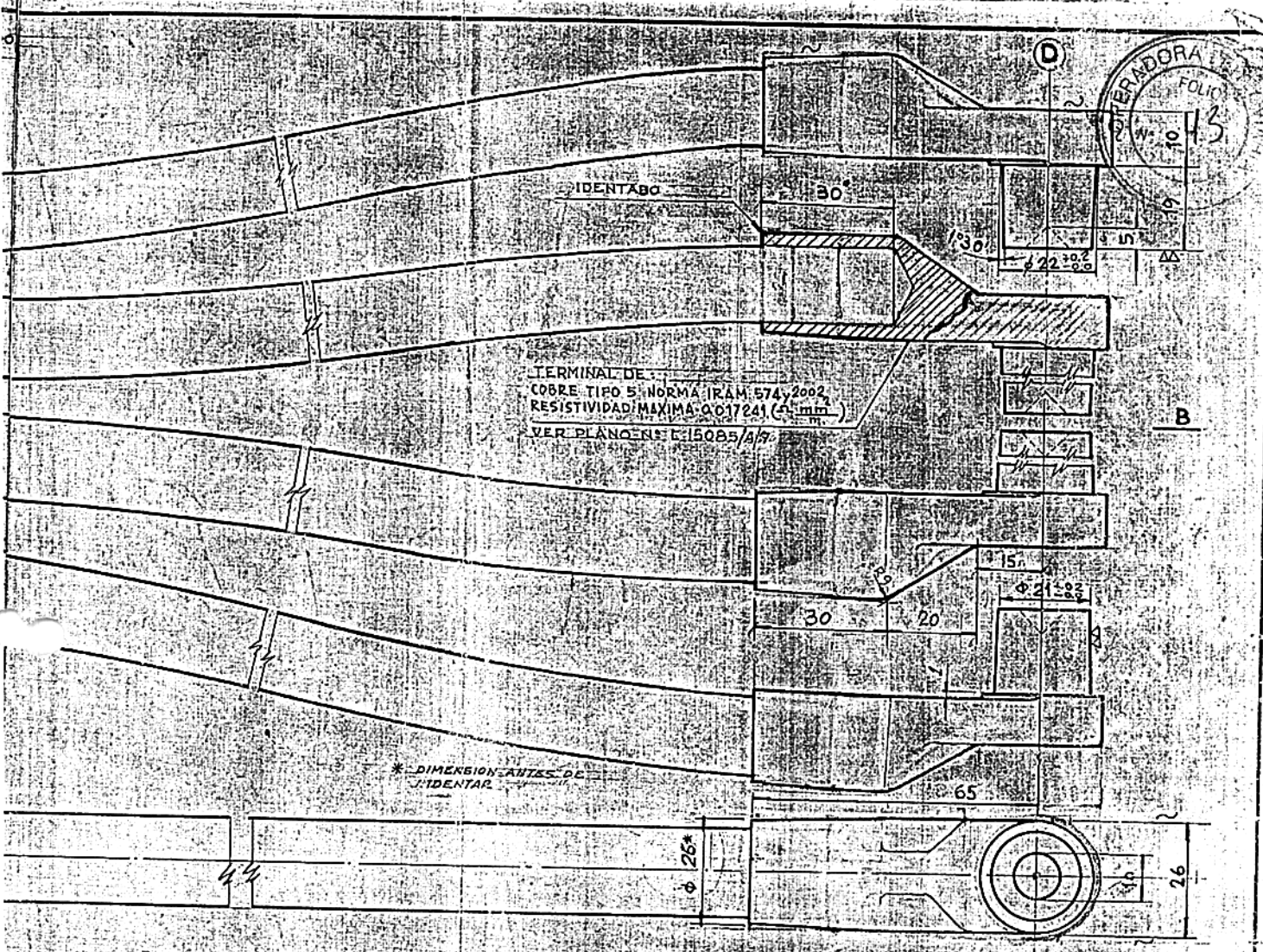


CARACTERISTICAS ELECTRICAS MEDIDAS ENTRE CENTROS DE CABEZAS - PUNTOS \odot - \odot 200AMP, 10.4KV.
 TOLERANCIAS ADMISIBLES EN LA SECCION \pm 3%
 " " " " " LONGITUD \pm 15%
 " " " " " CAIDA DE TENSION \pm 10%

CONDUCTOR CABLEADO SIMPLE, CON
 SIN ESTANHO, FORMADO POR 950 AL
 SECCION TOTAL NOMINAL 185mm²
 EN LA NORMA IRAM N^o 208.

Adolfo S. Mucchetti
 ADOLFO S. MUCCHETTI
 Coordinador General Vías
 Subgerencia Infraestructura
 Línea Mitre

OPERADORA
FOLIO
13



TERMINAL DE
COBRE TIPO 5 NORMA IRAM 574 y 2002
RESISTIVIDAD MÁXIMA 0.017241 ($\frac{\Omega \cdot \text{mm}}{\text{m}}$)
VER PLANO Nº 15085/A/77

* DIMENSION ANTES DE IDENTAR

505

CIÓN A-B

CONCÉNTRICO, FLEXIBLE, DE COBRE RECOCIDO.
ALAMBRES DE ϕ 0.50 mm, SECCIÓN 0.196 mm² C/U.
SEGUN ESPECIFICACIONES INCLUIDAS
(12-6-79.)

FERRO DEL ESTADO ARGENTINO
E.E.B. 1035 9 mm

PILAR DE VIA
CONEXION PARA PILAR TERMINAL
COMPLETA

| EMISIONES | | | |
|-----------|---|---|---|
| X | R | C | L |
| | | | |
| | | | |

16-71 ROLDAN

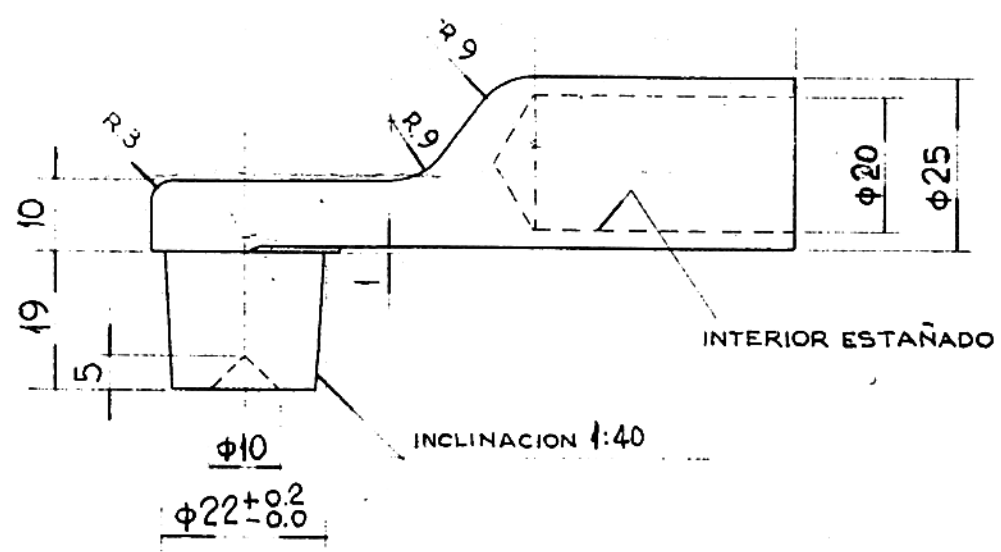
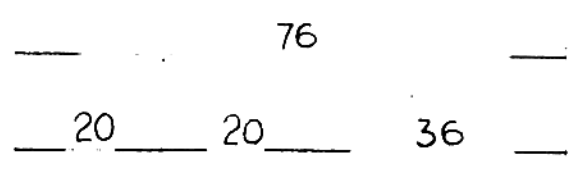
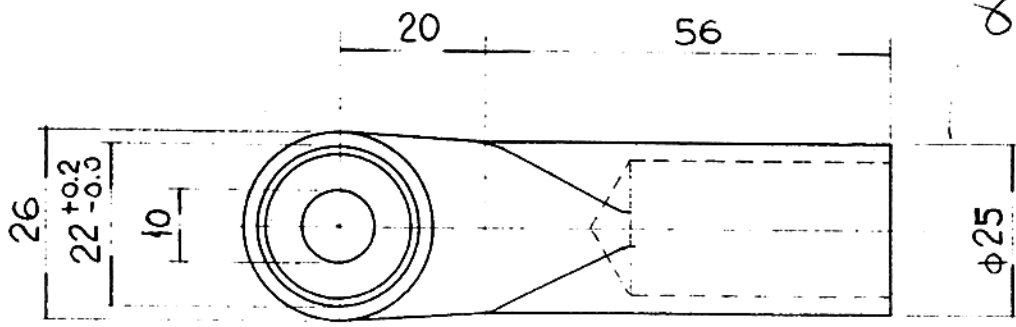
1:1 LD. 1882/5 7

Adolfo C. Mocchetti
ADOLFO C. MOCCHETTI
Coordinador General Vias
Subgerencia Infraestructura
Línea Mitre

[Handwritten signature]

2-
2-

20
1/10



ESPECIFICACION DEL MATERIAL
COBRE TIPO 5 NORMA IRAM 574
RESISTIVIDAD MAXIMA 0.017241 (Ωmm^2)
m

N.U.M. 7/0/940/70/03/0/0

Adolfo C. Mocchetti
ADOLFO C. MOCCHETTI
Coordinador General Vías
Subgerencia Infraestructura
Línea Mitre

PLANO 7588/A

[Signature]

F.C.G.B.M.

TERMINAL Y BULON

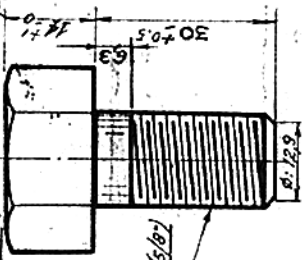
DE BRONCE ESTANADO PARA PILARES TERMINALES.

MEDIDAS EN MILIMETROS.

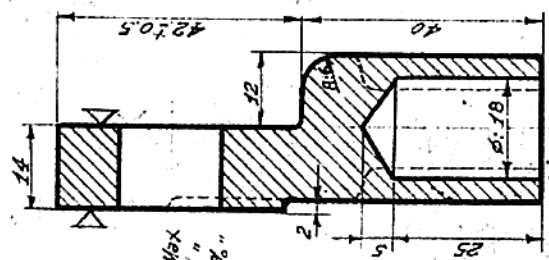
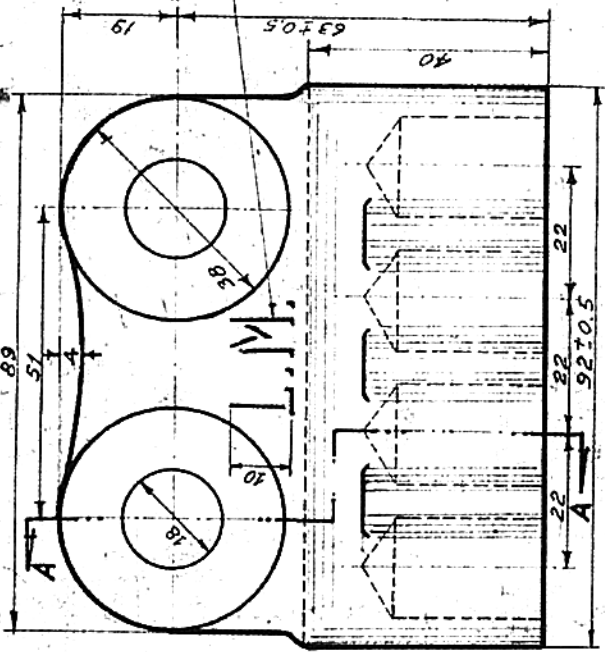
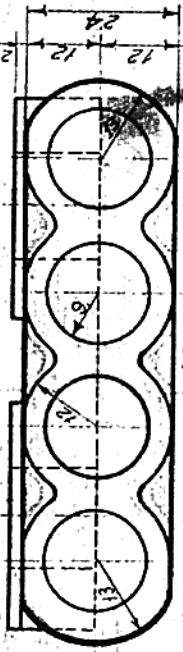
ESCALA 1:1

PREFIJOS: (7.0.940.60.06)
del terminal: Se 29/102
del bulón: Se. 20/159 (N.U.M. 7.0.940.03.03)

Bronce:
Cobre: 88.8%
Estano: 10%
Zinc: 2.09% Max
Plomo: 2.0% "
Impurezas: 0.5% "



Rasca Whit. de d. 15815/87
11 hilos/pulg.



CORTE AA

Composicion: Mod. 2205 el 13/11/69 - trabajos mod. 11/11/69, 19/11/74. ZF

V.335

(Plano modificado el 13-9-65)

Ms. Scaia
JEFE DEPARTAMENTO OBRAS
R.F. M.3364



Adolfo C. Mocchetti
ADOLFO C. MOCCHETTI
Coordinador General Vias
Subgerencia Infraestructura
Línea Mitre

Adolfo