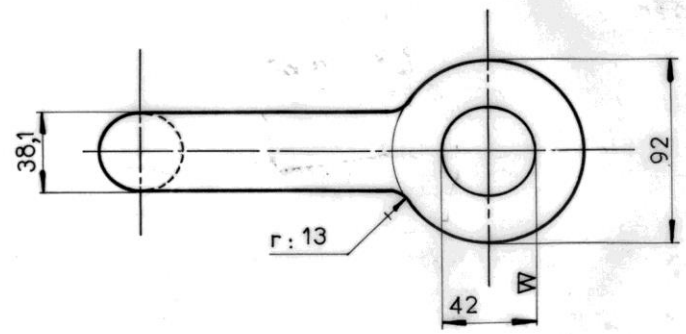
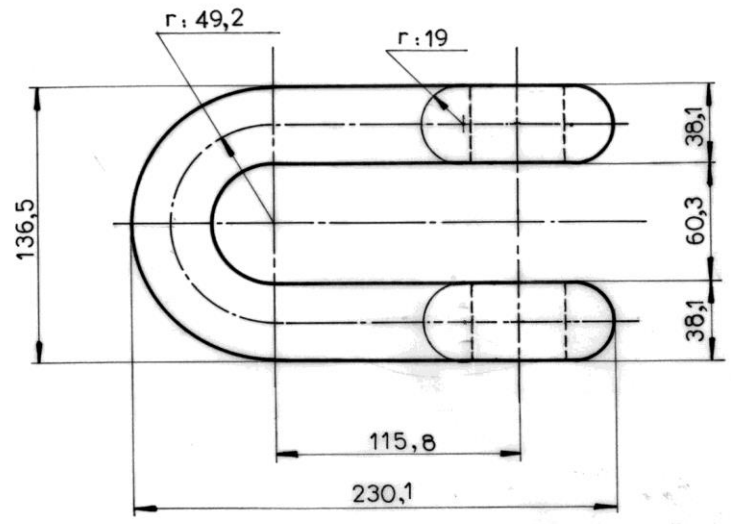


EN EMISION 1 DECIA: ABRILAZADORA CON PERNO Y PASADOR DE ALETAS
 " 2 " : Acero IRAM 600 - Categoría 3315 - 7-3-88
 13-12-82

PLANO PARA FABRICACION (CONDICIONAL HASTA APROBACION MUESTRA)	APROBACION MUESTRA
FECHA 22. 7. 81	FECHA
No O.E.	No O.E.
FIRMA <i>Alonso</i>	FIRMA
REF.	REF.

EMISION COTA	ALTERACIONES	FECHA-FIRMA
--------------	--------------	-------------

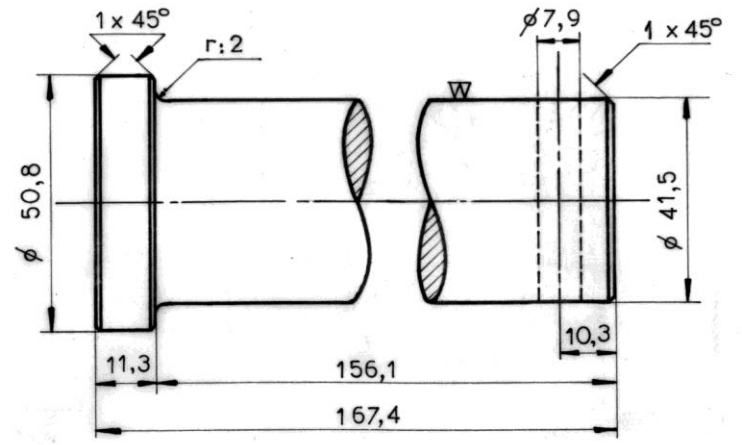
Pasador de aletas : N.U.M. 8.915.55.3.470.9-H.9802573



eslabón

0-08-1-01-1405-0

Tolerancias no Especificadas Js13=js13 IRAM 5002	Símbolos de Labrado no Especificado IRAM 4517
--	--



escala : 1 : 1
perno : 0-08-1-01-1407-0

Acto N° 12
APROBADO
S. C. E. D. T.
 FECHA 7-8-81

Catálogo : 8439002

Fecha: 11-7-81	Abusado - C. plado	Leandro	GRILLETE	Acero IRAM 600 - 600 - Categoría 3115	010.101.5230.0
Revisado	Boari H. -	Alonso	DESCRIPCION	ESCUADRIA, ESPECIAL. y OBRAS	N. U. M.
Edo. N. Y. Tec.	Ing. María N. -	Alonso	LOC. GENERAL MOTORS 627.628		
Edo. E. Rep.	Ing. Mercedes L. -	Alonso	G22CU - GT22CU		
Jefe Taller	Ing. Moyá E. -	Alonso	RODADURA Y SUSPENSION-BOGIES MOTRICES		
Jefe D. Mca.	Ing. Fernández A. -	Alonso	GRILLETE P ACOPLE ENTRE ESLABON Y SOPORTES COMP.		
ESCALA	TROCHA	LINEA	UTILIZACION	EMISION	
1:2,5	1 Metro	F.C.G. Belgrano	entre chasis y bogie	X 2 3	
FECHA y FIRMA APROBACION			NO. DE PLANO NEFA		
			0_10_1_7015		

FERROCARRILES ARGENTINOS
AREA MECANICA