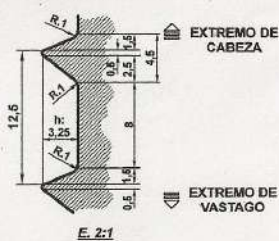
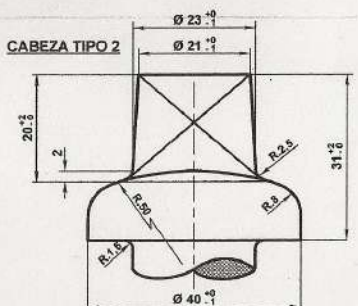
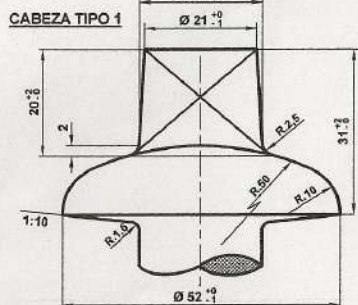


NOTA: G = ROSCA MINIMA

SECCION DE ROSCA

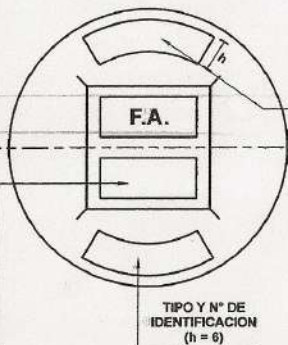


TIPO	Nº DE IDENT.	DIMENSIONES EN mm							DE APLICACION EN	N.U.M.	
		VASTAGO									
		D ⁺¹ ₀	L ± 5	d ± 0.5	G	P ± 2	l ± 0.5				
A	0	23	105	23	58	47	16,5	1	FIJACION DIRECTA EN VIA COMUN SIN SILLETA	7-0-876-03-30-0-0	
	1	23	125	23	78	47	16,5	1		7-0-876-03-32-0-0	
	2	23	115	23	68	47	16,5	1		7-0-876-03-33-0-0	
B	0	23	125	23	65	60	16,5	1	PARA USAR EN SILLETAS DE VIA Y APARATO DE VIA. TIPO B2 EN DESCARRILADERO DE ZORRAS Y EN PaN DE MADERA TIPO B3 EN PaN CON LOSAS DE HORMIGON	7-0-876-03-40-0-0	
	1	23	135	23	65	70	16,5	1		7-0-876-03-45-0-0	
	2	23	165	23	65	100	16,5	1		7-0-876-03-50-0-0	
	3	23	215	23	65	150	16,5	1		7-0-876-03-55-0-0	
	4										
	5										
C	0	23	125	23	65	60	16,5	2	PARA USAR EN SILLETA QUE NO ADMITAN CABEZA TIPO 1	7-0-876-03-70-0-0	
	1	23	135	23	65	70	16,5	2		7-0-876-03-75-0-0	
	2										
D	0	22	125	22	65	60	15,5	2	PARA USAR EN SILLETA QUE NO ADMITEN CUELLO Ø 23	7-0-876-03-80-0-0	
	1	22	135	22	65	70	15,5	2		7-0-876-03-85-0-0	
	2	22	180	22	65	115	15,5	2		7-0-876-03-90-0-0	



E. 1:1

DOS ULTIMAS CIFRAS DEL AÑO DE FABRICACION (h = 6)



MARCA DE FABRICANTE (h = 6)

Fecha: 15/4/85	DIBUJO	J. BALLAN
PROYECTO		
JEFE DIV.		
JEFE DEPTO.		

ITEM	DESCRIPCION	CANT.	ESCUAD., ESPECIF. Y OBSERVACIONES	G.V.O.	CATAL-NDMEN.
1	TIRAFONDO PARA VIA		NORMA IRAM-FA L 7 012 - DIC/85		VER PLANILLA ADJUNTA
TIRAFONDOS PARA VIA TIPOS Y UTILIZACION					
FERROCARRILES ARGENTINOS					
AREA VIA Y OBRAS					
ESCALA	TROCHA	LINEAS:	CODIFICACION	EMISION	
	TODAS	TODAS	VIA	5	
FIRMA Y FECHA APROB.			Nº DE PLANO		
			G.V.O.537		

ES COPIA DEL PLANO G.V.O. 537
M. BELLOCCHIO - AREA INGENIERIA - C.N.R.T.