

**MEDIDAS DE LAS LOSETAS**

TROCHA COTAS	1676	1435	1000
a	780	499	0
b	380	400	436
c	380	400	368
d	120	82	—
e	190	200	218
f	190	200	184
g	2700	2500	2000

**ALTURA DE LAS LOSETAS**

RIEL TIPO	PESO kg/m	h	Tol.
100 lbs	49,61	147	+4 -1
U.50	50	150	+4 -1
UIC 60	60	169	+4 -1

**DISTANCIAS ENTRE BORDES INTERIORES DE ENTALLES (K)**

RIEL	TROCHA	1676	1435	1000
100 lbs		1519	1278	843
U.50		1514	1273	838
UIC 60		1522	1281	846

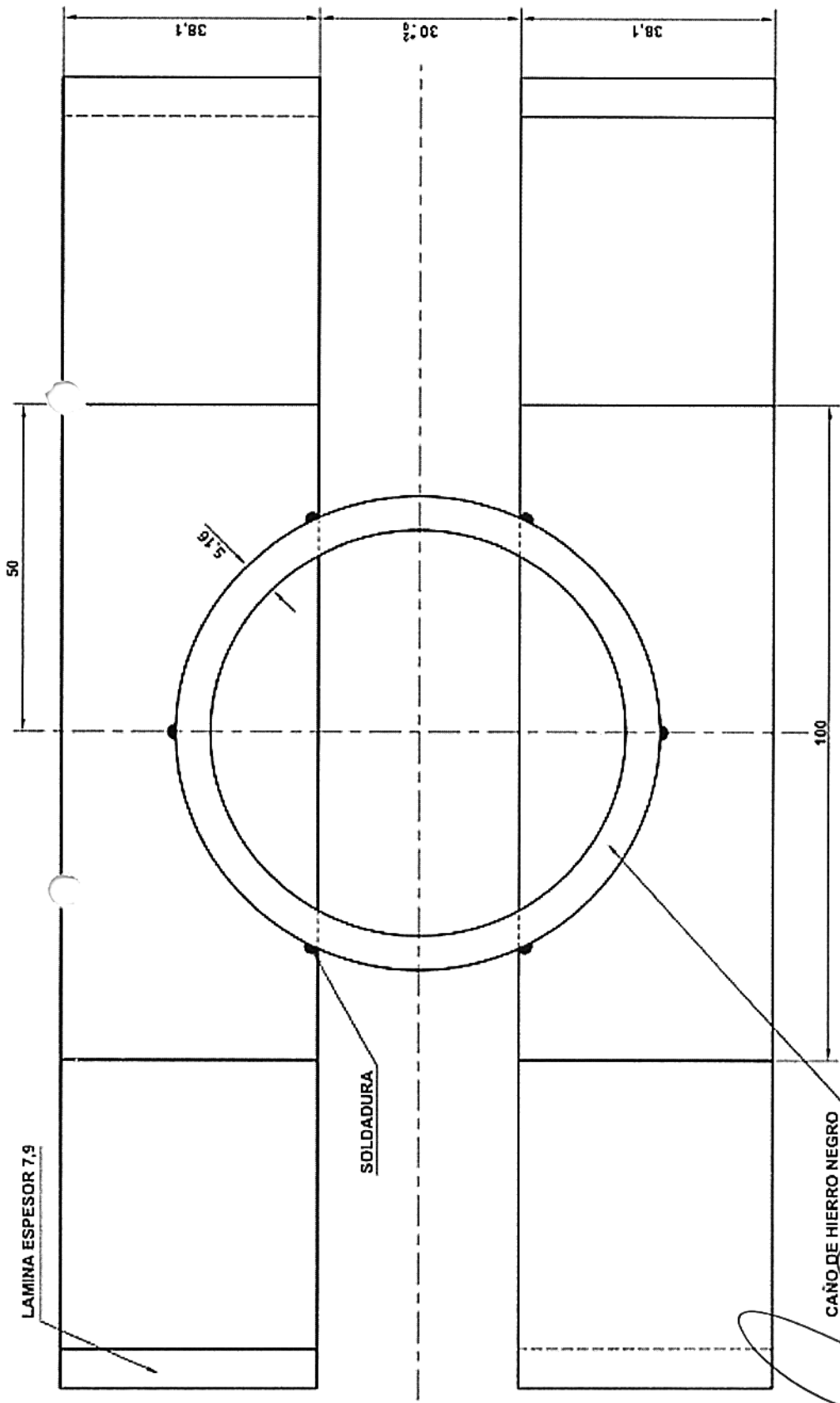
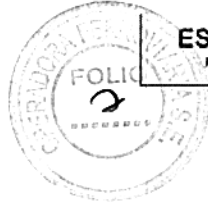
**NOTA:**

- Características del hormigón: de acuerdo a Instrucción técnica de paso a nivel con losetas de hormigón armado.
- Todas las medidas están expresadas en milímetros.
- En todos los casos las barras correspondientes a la armadura longitudinal (Ø 12) deberán distribuirse en forma equidistante.
- En trocha angosta la separación transversal entre losetas tipo H será de 8 mm.
- Las separaciones entre losetas podrán absorber los posibles excesos dimensionales de las mismas.

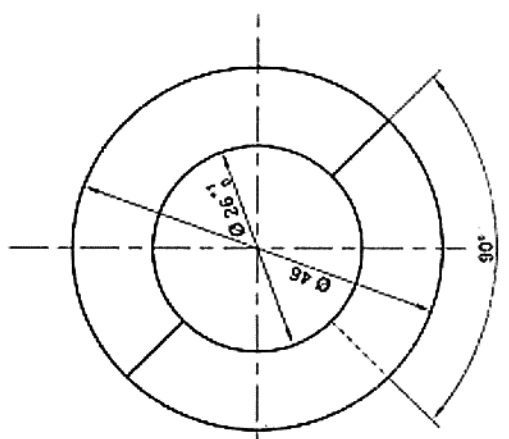
CARLOS BELLOCCHIO  
Ingeniero Gral. Área Vía  
Inca San Martín

ITEM	DESCRIPCION	CANT.	ESCALA, ESPECIF. Y OBSERVACIONES	G.V.O.	CALIFICACION
1	PASEO A NIVEL CON LOSETAS DE HORMIGON ARMADO TIPO H,H' Y TIPO J				FERRACARRILES ARGENTINOS
2	ESCALA	TROCHA	LINEAS	CODIFICACION	AREA VIA Y OBRAS
3	OBSERVACIONES		TODAS	TODAS	VIA
4	FECHA		G.V.O. 3034 Hoja 11/11		EMISION
5	FIRMA Y FECHA APROB.		ING ALBERTO A. NOVO Gerente de Vía y Obras		3





**PIEZA D - VISTA SUPERIOR (Sin hormigón)**  
(ESCALA 1:1)



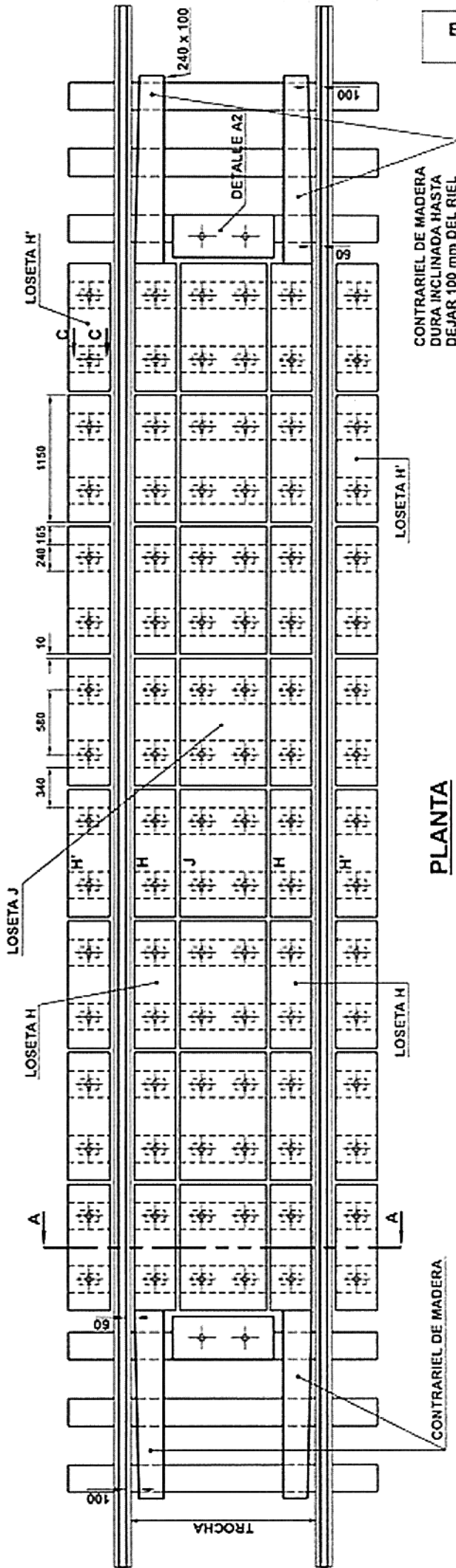
**ARANDELA ELASTICA DOBLE**  
(ESCALA 1:1)  
ESPESOR 6 mm ± 0,3  
SIPLANO G.V.O. 525

CARLOS BELLOCCHIO  
Dib. - Gráf. - Área Vía  
Línea San Martín

ITEM	DESCRIPCION	CANT.	ESCUAD.	ESPECIF. Y OBSERVACIONES	C.V.O.	CATAL-NOMEN.
1	PASO A NIVEL CON LOSETAS DE HORMIGON ARMADO TIPO H,H' Y TIPO J					FERRUCARRILES ARGENTINOS
2	ARANDELA ELASTICA DOBLE					AREA VIA Y OBRAS
ESCALA		TROCHA	CODIFICACION		EMISION	
TODAS		TODAS	VIA		1 2 3	
FIRMA Y TECNIA APROB.		G.V.O. 3034		Hoja 4/11		
ING. ALBERTO A. NOVO		G.V.O. 3034		Hoja 4/11		
Gerente de Vía y Obras						
FECHA	17/5/85	OBSERVACIONES				
JEFE DE PROY.	2	APR. A TODAS LAS TROCHAS				
JEFE DE OB.						
PROYECTO						
FECHA 19/3/85						
OBRA						



# PASO A NIVEL CON LOSETAS TIPO H, H' Y LOSETAS TIPO J DE HORMIGON ARMADO



CONTRARIEL DE MADERA  
DURA INCLINADA HASTA  
DEJAR 100 mm DEL RIEL

## PLANTA (SIN ESCALA)

### NOTA:

- Características del hormigón: de acuerdo a instrucción técnica de paso a nivel con loseta de hormigón armado.
- Todas las medidas están expresadas en milímetros.
- En todos los casos las barras correspondientes a la armadura longitudinal (Ø 12) deberán distribuirse en forma equidistante.
- En trocha angosta la separación transversal entre losetas tipo H será de 8 mm.
- Las separaciones entre losetas podrán variar por los posibles excesos dimensionales de las mismas.

CALLE ALBERTO A. ROYO  
Cordoba - Area Via  
Linea San Martin

ES COPIA DEL PLANO G.V.O. 3034  
M. BELLOCCHIO - AREA INGENIERIA - C.N.R.T.

ITEM	DESCRIPCION	CANT.	ESCUAD.	ESPECIF. Y OBSERVACIONES	G.V.O.	CATAL. NOMBEN
1	AMP A TODAS LAS TROCHAS					
2	PASO A NIVEL CON LOSETAS DE HORMIGON ARMADO TIPO H, H' Y TIPO J					
3	EMISION					
ESCALA	TROCHA	LINEAS	TODAS	CODIFICACION	VIA	EMISION
FIRMA Y FECHA: APROB.	ING. ALBERTO A. ROYO		Gerente de Via y Obras		G.V.O. 3034 Hoja 5/11	



