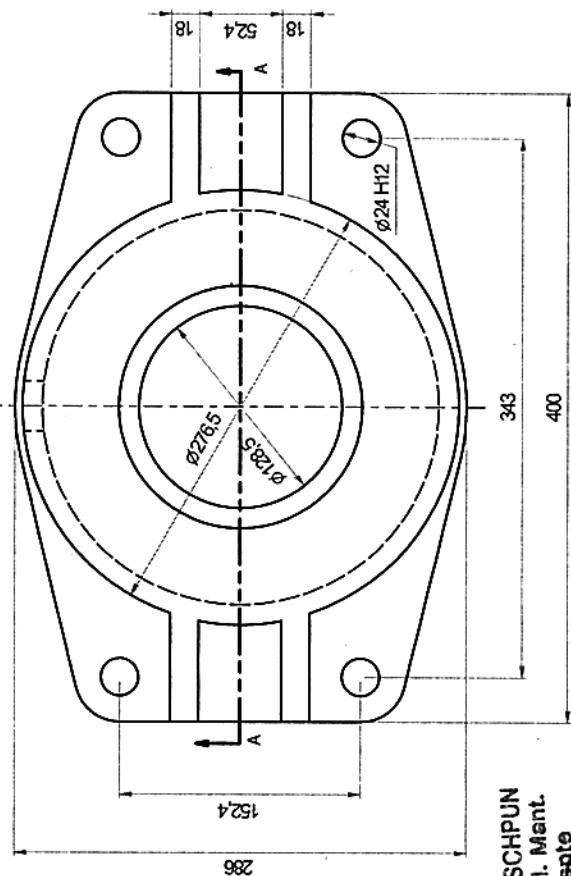
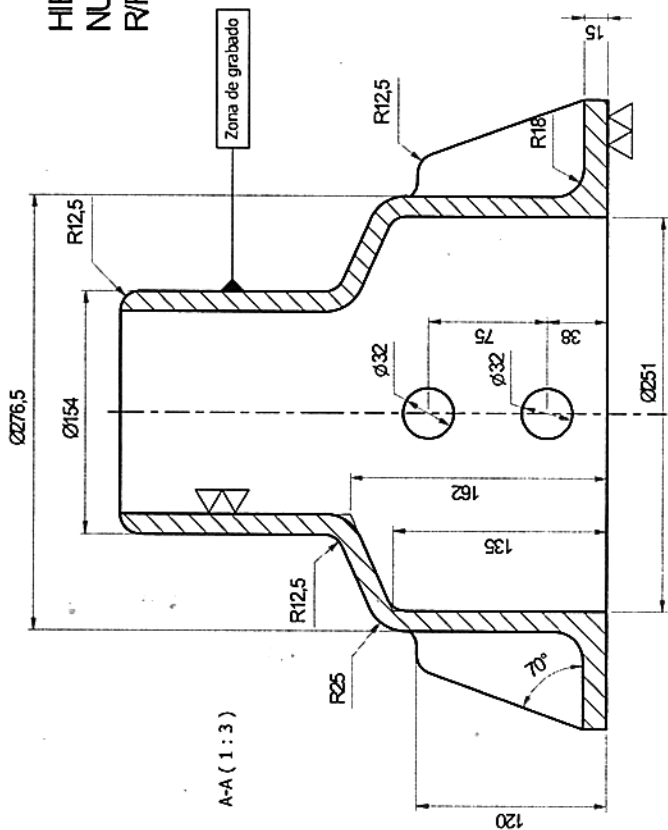


HIB 90500100000
 NUM 27030105600
 R/F 7730026 442852

Tolerancias salvo especificación
 JS 14 = Js 14 IRAM 5002

Símbolos de labrado
 IRAM 4517



Material: acero moldeado AM 420 Calidad "c", según IRAMIAS U 500 7026/83
 Terminación: Convertidor antióxido Negro. Aplicar dos manos con soplete.
 Peso aprox: 30 Kg.
 NOTA 1: El proveedor entregará la pieza acompañada de los certificados correspondientes, según la norma citada:
 a. Composición química
 b. Resistencia a la tracción
 c. Límite a la fluencia
 d. Alargamiento
 e. Estricción
 f. Doblado
 El formato de entrega se describe en la ET Trenes Argentinos, Línea Gral. Roca MRR/G003/13 ult. emisión

NOTA 2: Deberá figurar en forma permanente, en la zona de grabado, el número de Orden de Compra.

Fecha: 02-02-2016	Línea Roca	N° de plano: 270301DTM0319
Dibujo: Ing. C. Valdes	Trenes Argentinos Operadora Ferroviaria	Utilización: CORR
Revisión:		Materfer
Aprobó: Ing. D. Iglesias		OFICINA TÉCNICA
Emisión	Título: Caja p/Paragolpe	MATERIAL RODANTE
A B C D	Escala 1:1	
E F G H	100% 18/8	

Ing. RUBEN A. GRISCHPUN
 Coordinador Gral. Mant.
 3231
 3231
 3231
 3231

NESTOR PABLO PAVDELLA
 SUPERVISOR DE MATERIAL RODANTE

