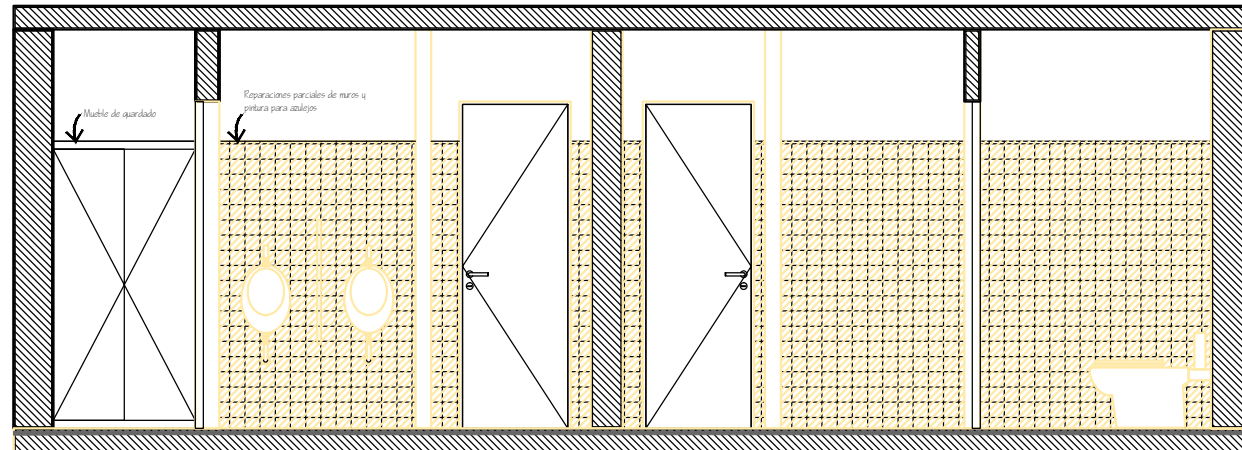
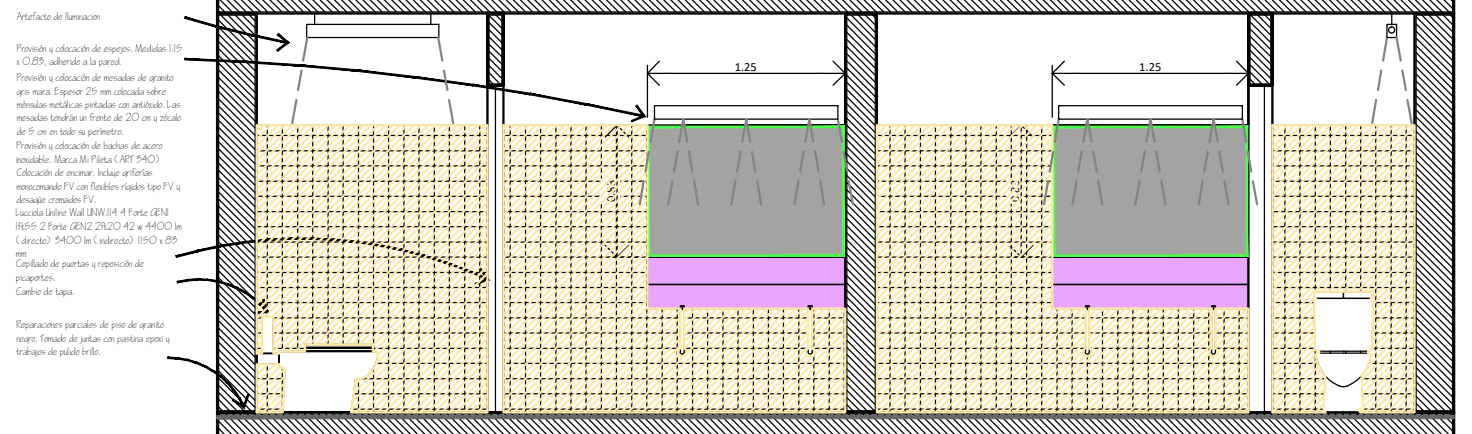


# » Prototype Project / Baño Alem 1074

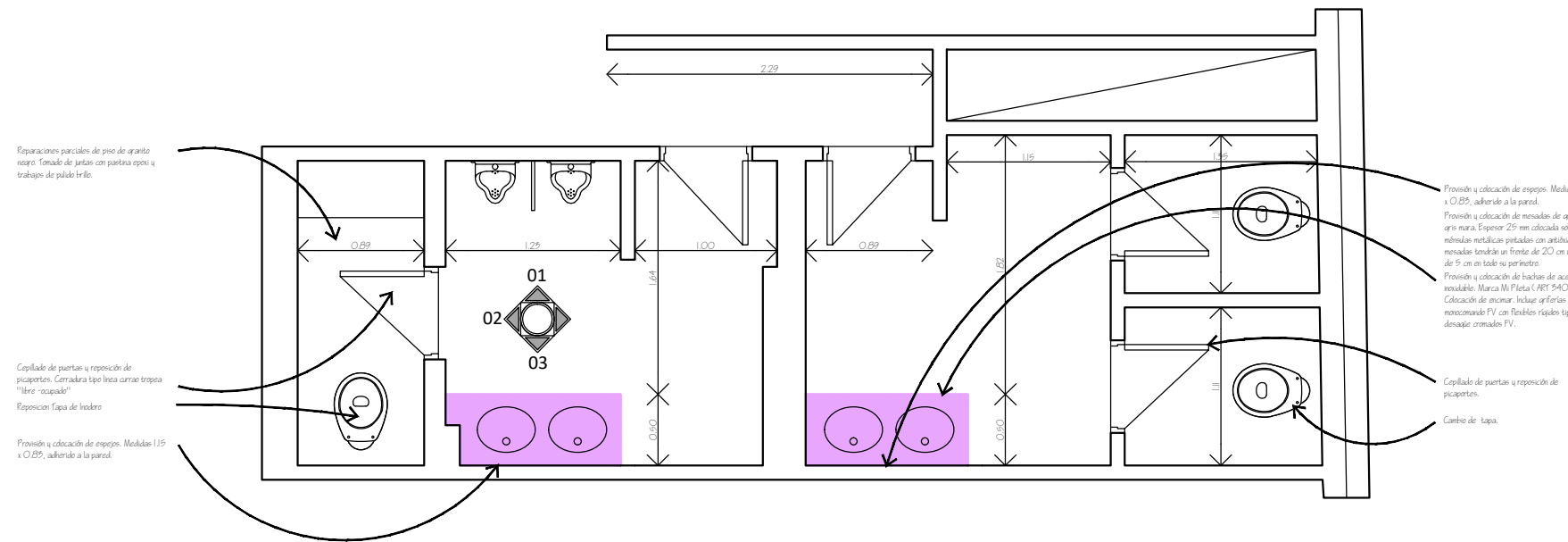
Corte Longitudinal / Vista 1



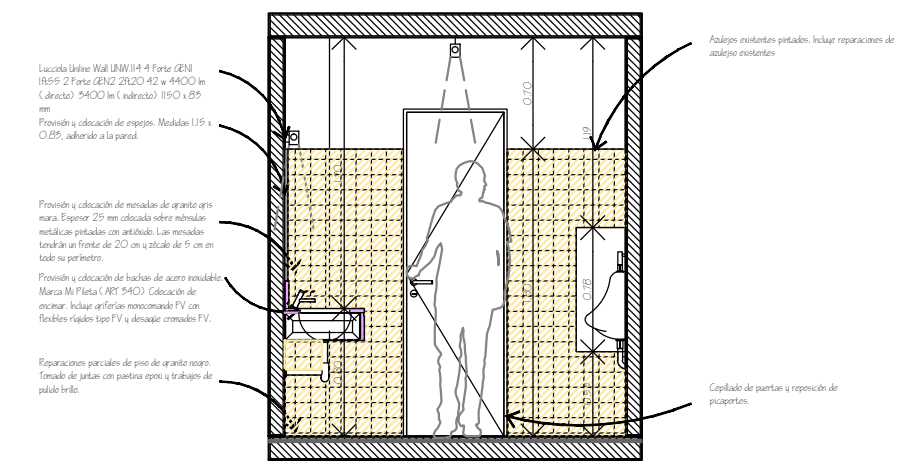
Corte Longitudinal / Vista 3



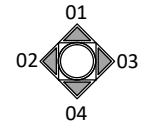
Planta / Solados



Corte Transversal / Vista 2



**REFERENCIAS**  
REFERENCIAS VISTAS INTERNAS



**PISOS**

- PCR: CEMENTO FRATASADO TERMINACION POLIURETANICO
- PTE: PISO TECNICO ELEVADO
- PPH: PISODUR LOCALES HUMEDOS
- PPO: PISODUR OFICINAS
- SOLIA GRANITO GRIS MARA

**MUROS**

- MRC: REVESTIMIENTO CERAMICO
- MLA: LATEX ACRILICO

**CIELORRASOS**

- CHV: HORMIGON VISTO TERMINACION LATEX
- CJT: PLACA ROCA YESO JUNTA TOMADA TERMINACION LATEX
- CYH: PLACA ROCA DE YESO HIDROFUGA
- CYI: PLACA ROCA DE YESO IGNIFUGA

**REFERENCIAS LOCALES**

- LOCAL
- PISOS MUROS CIELORRASOS



Operadora Ferroviaria Sociedad del Estado  
Av. Dr. Ramos Mejía 1302, 4º, CABA (CP 1104)  
Argentina. Tel. (54-11) 3220-630  
www.trenesargentinos.gob.ar



EJECUTO	LS	DESCRIPCION	Adecuación de inslaciones de seguridad, incendio y núcleos húmedos de oficina Alem 1074 8º Piso		
PROYECTO	LS	ESCALA	FECHA: NOV 2017	LINEA: ROCA	RAMAL:
APROBO	MDB	LA FIRMA SE RESERVA LA PROPIEDAD DE ESTE ELABORADO CON PROHIBICION DE REPRODUCIRLO O TRANSFERIRLO EN TODO O EN PARTE A OTRA FIRMA O PERSONA SIN SU PREVIA AUTORIZACION ESCRITA.			SC-VO-ET068-PL003