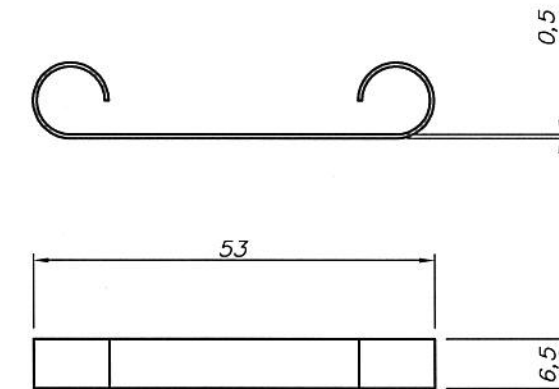


POSICIÓN 4  
(Escala 1:1)



4	Traba de aislador	2	Acero AISI 304	
3	Aislador	2	Cerámica	4.40.6.07.2013
2	Soporte de elemento resistivo	2	Acero AISI 304	4.40.6.07.2012
1	Elemento resistivo	2		4.40.6.07.2011
Pos.	Denominación	Cant.	Material	NUM/N° de Plano
INGENIERIA DE PRODUCTO DE MATERIAL RODANTE				
ESCALA 1:2 (1:1)		PLANO N°: 4 4,0 6 0,7 2,0,1,0		REV. $\Delta$ HOJA 1/1
FORMATO A3		CATÁLOGO: NUM44060720100N		
RESISTENCIAS DE PUESTA A TIERRA PUESTA A TIERRA BAJO BASTIDOR COCHES CSR - MITSUBISHI				
TOLERANCIAS NO INDICADAS S/IRAM 2768-1 Clase m Y 2768-2 Clase K				
RELEVÓ:	D. Kalau			09/01/15
DIBUJO:	D. Kalau			09/01/15
REVISO:	M. Cominotti			24/04/15
APROBO:	M. Cominotti			24/04/15