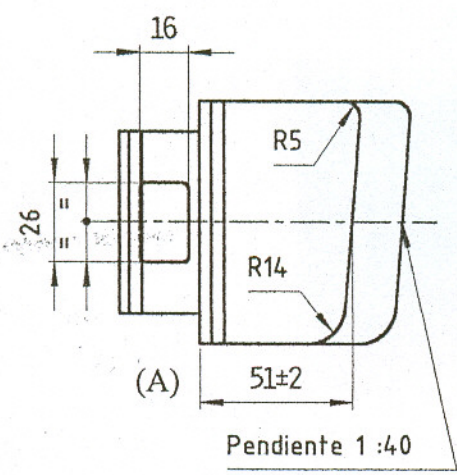


Sellar: SIDEREA  
CARA EXTERNA



CORTE A - A

Color: Negro

<b>SIDEREA S.A.</b>		PLANO N° 4233/1	
ZAPATA COMPOSICION TIPO 233		Fecha: 26-06-07 Dibujo: J.H.B. Aprobo: <del>                    </del>	
UTILIZACION: Locomotoras		Escala: 1 : 2,5 Tolerancias: Salvo espec. ±1,5 mm	

07/07

Item	Descripción	Cant.	Material	Especificación	ITEM: Perforaciones y estampado aptos para cumplir requisitos de adherencia del material de composición
4	Soporte	1	Chapa acero 3/16"	SAE 1010 Cal. com.	
3	Placa Base	1	" " " "	" " " "	
2	Tope	2	" " " "	" " " "	
1	Cuerpo	1	NC-110-F	Baja fricción	



República Argentina - Poder Ejecutivo Nacional  
2018 - Año del Centenario de la Reforma Universitaria

**Hoja Adicional de Firmas  
Pliego Especificaciones Tecnicas**

**Número:**

**Referencia:** PLIET - PLANO ZAPATA 319

---

El documento fue importado por el sistema GEDO con un total de 1 pagina/s.