

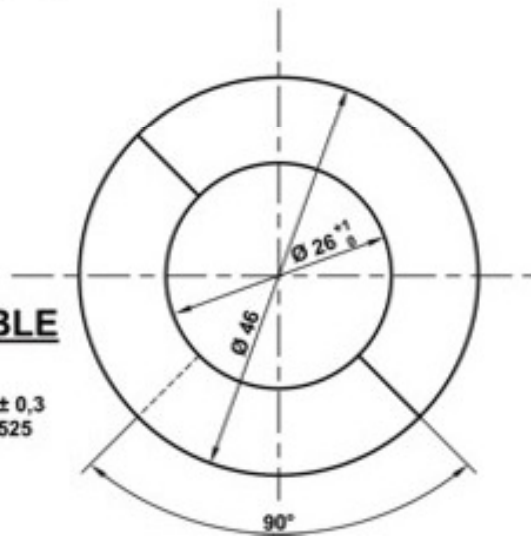
PIEZA D - VISTA SUPERIOR (Sin hormigón)

(ESCALA 1:1)

MANDELA ELASTICA DOBLE

(ESCALA 1:1)

ESPEJOR 6 mm ± 0,3
S/PLANO G.V.O. 525



ITEM		DESCRIPCION	CANT.	ESCUAD., ESPECIF. Y OBSERVACIONES	G.V.O.	CATAL-NOMEN.	
2		<p align="center">PASO A NIVEL CON LOSETAS DE HORMIGON ARMADO TIPO H,H' Y TIPO J</p>				<p align="center">FERROCARRILES ARGENTINOS</p>	
						<p align="center">AREA VIA Y OBRAS</p>	
EMISION		ESCALA	TROCHA	LINEAS:	CODIFICACION	EMISION	
OBSERVACIONES		TODAS	TODAS	TODAS	VIA	1 2 3	
FECHA		FIRMA Y FECHA APROB.			G.V.O.3034		
17/8/85		ING. ALBERTO A. NOVO Gerente de Via y Obras			Hoja 4/11		