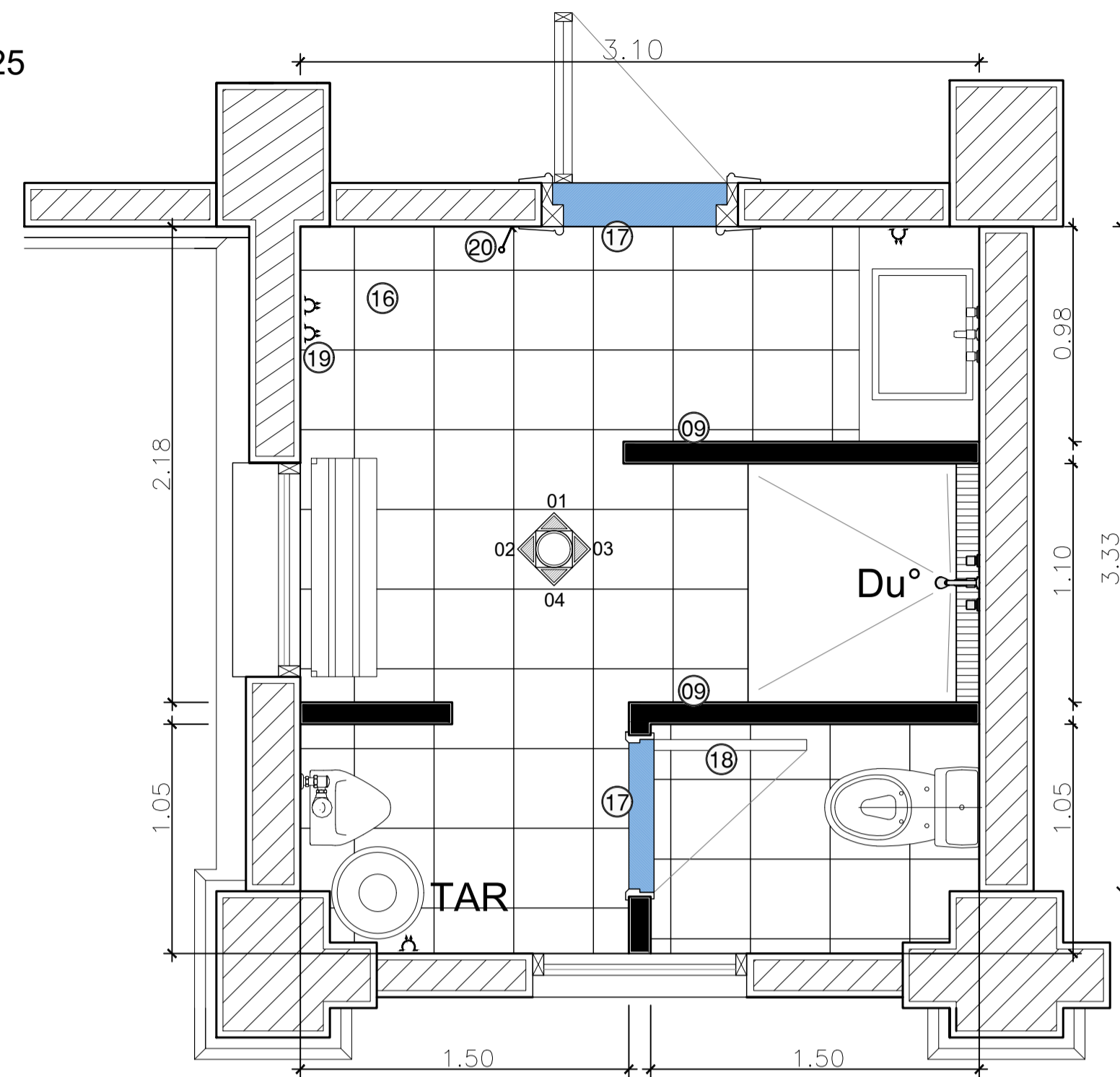


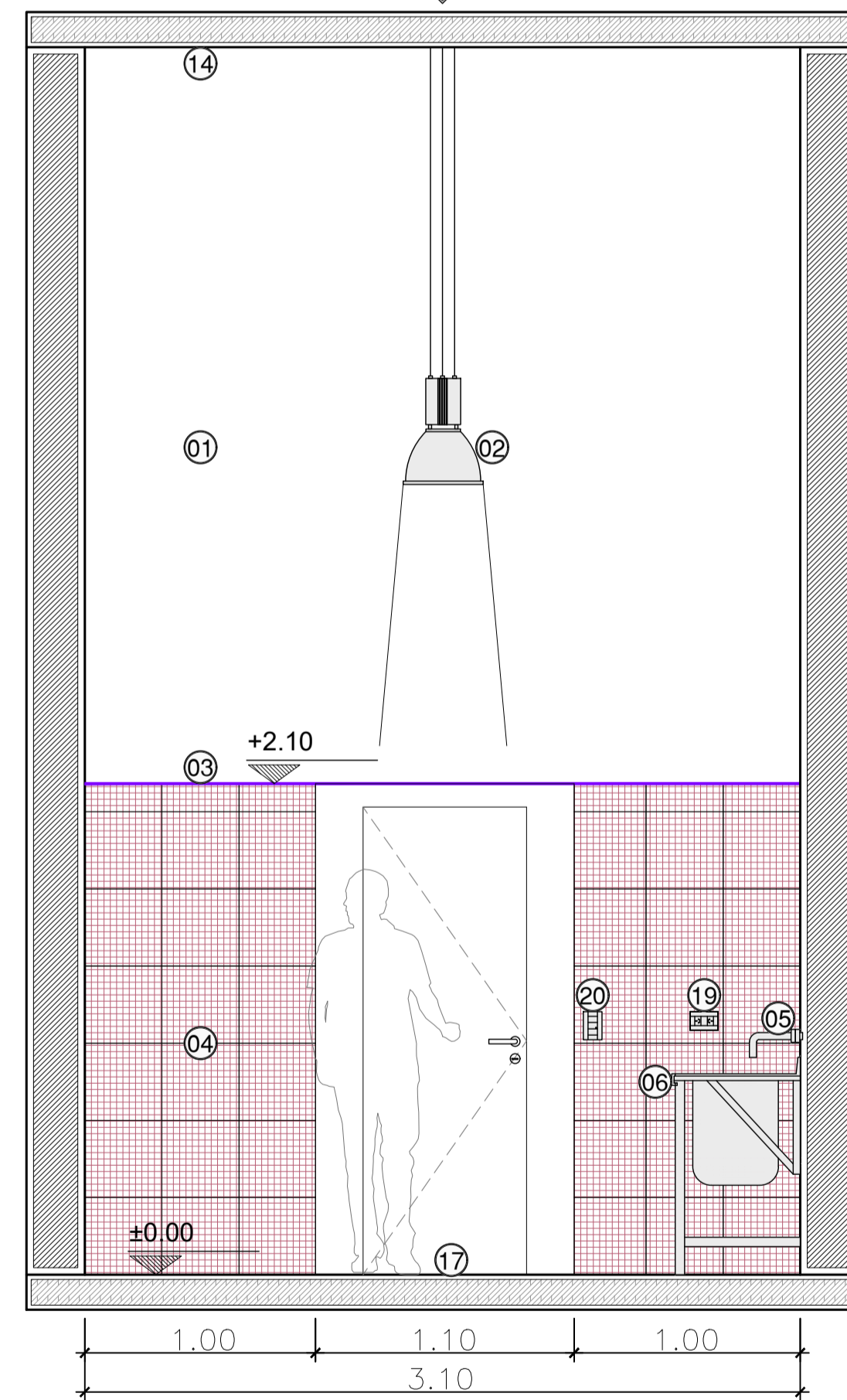
DET 1 - DETALLE SANITARIOS - ESC 1:25



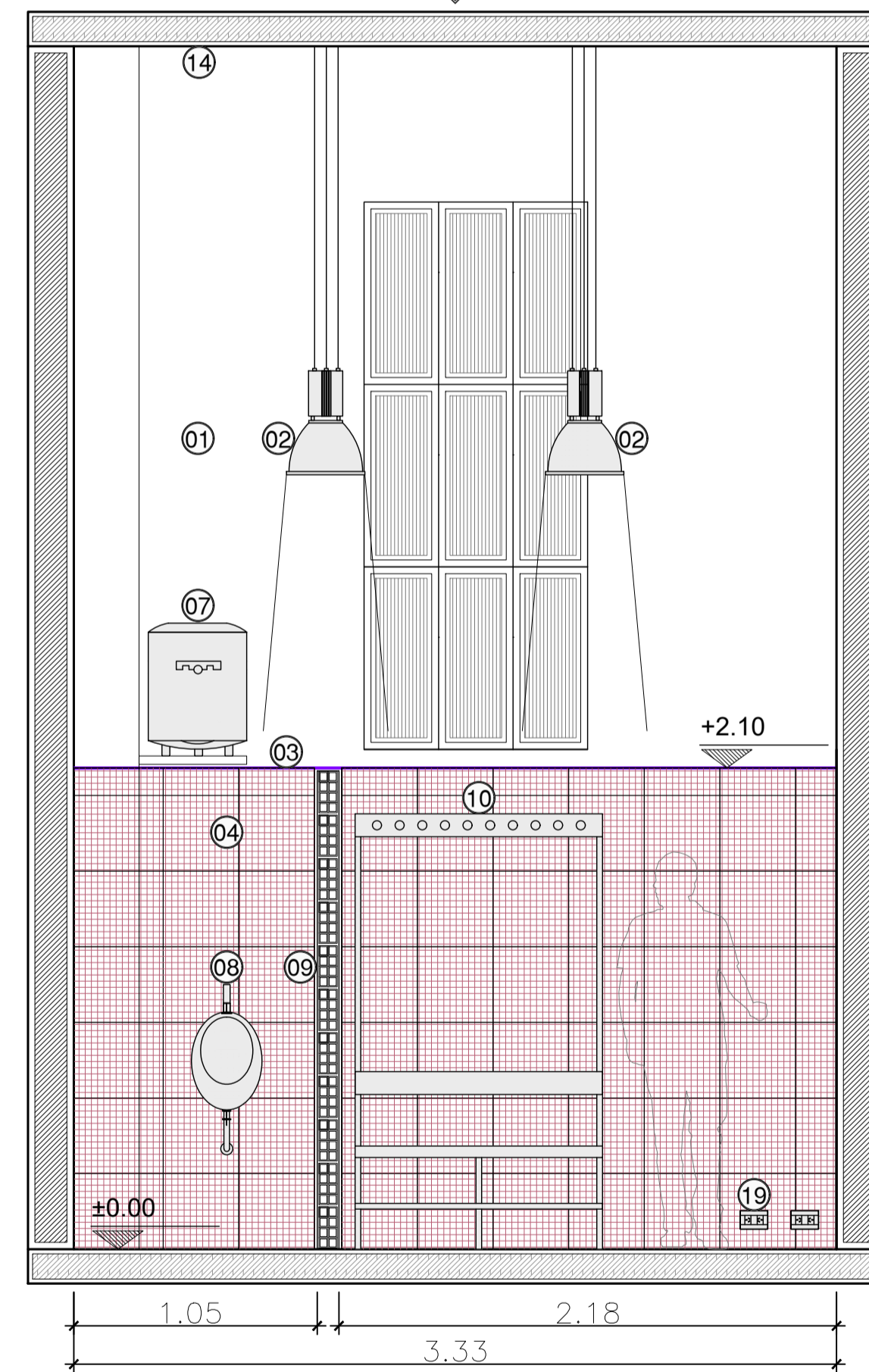
REFERENCIAS:

- | | |
|--|--|
| 01 Pintura latex tipo mate color Blanco | 11 Espejo 4 mm |
| 02 Luminaria colgante "Lucciola Wally" - 2 x 26 w cant: 2 | 12 Griferia Ducha "FV Kansas Plus" |
| 03 Listel de acero inoxidable | 13 Inodoro "Deca Vogue" con Mochila incluye tapa |
| 04 Revestimiento veneciano tipo "San Lorenzo Mix Humo SL 33x33" | 14 Pintura latex cielorraso tipo mate color Blanco |
| 05 Griferia lavatorio "FV Kansas Plus" | 15 Portarrollo |
| 06 Mesada y bacha integrada acero inoxidable | 16 Pisodur Canezei Granito 30x30 |
| 07 TAR electrico "Ariston" PRO ECO 50L | 17 Solia de granito gris mara 20 mm |
| 08 Mingitorio tipo oval | 18 Puerta placa 0.80, marco de chapa |
| 09 Muro de ladrillo hueco, terminacion ceramica tipo "San Lorenzo Mix Humo SL 33x33" | 19 Tomacorriente doble 10A "Jeluz", cant: 4 |
| 10 Banco tipo vestuario con perchero, hierro y madera | 20 Llave encendido "Jeluz", cant: 1 |

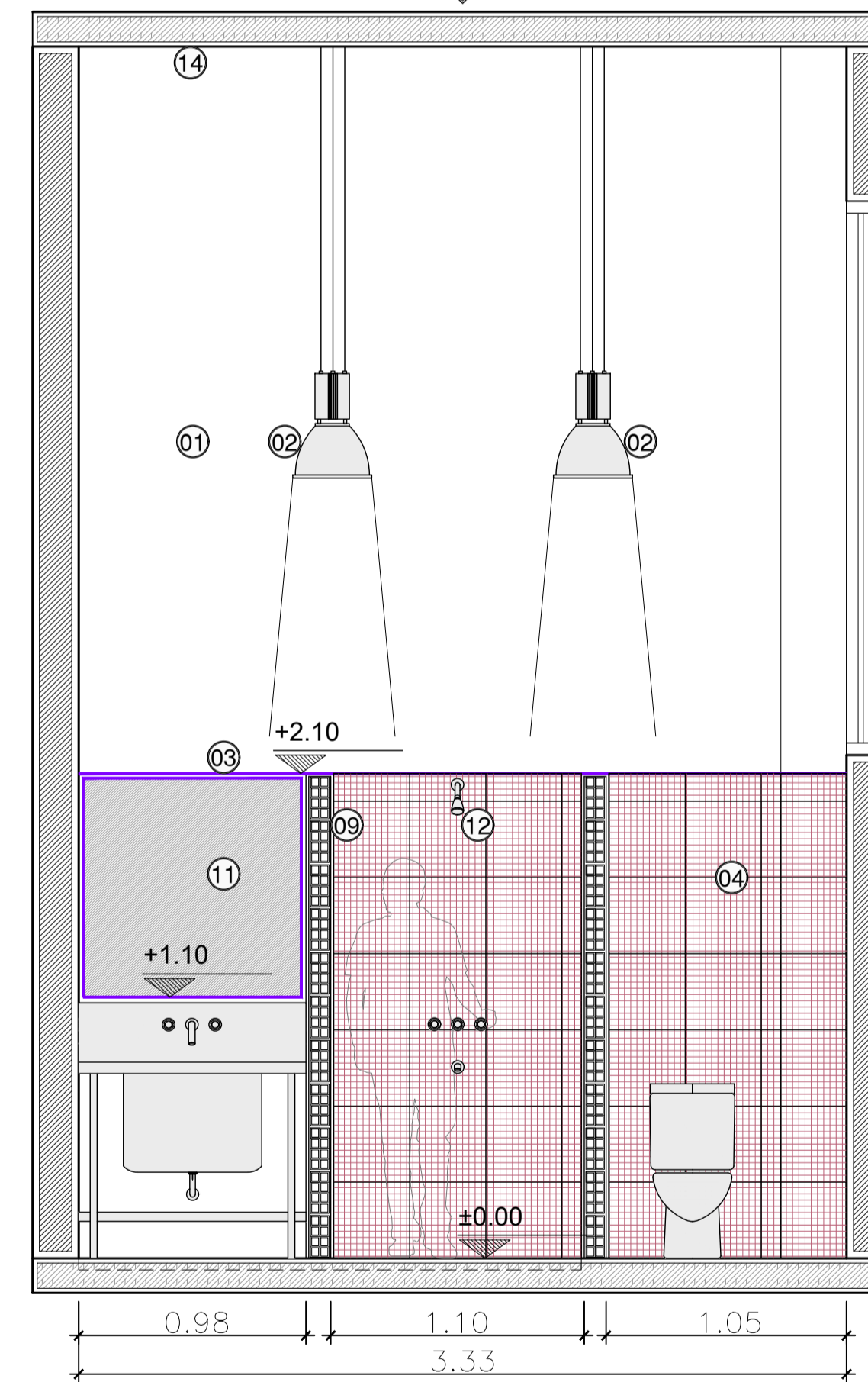
VISTA 01



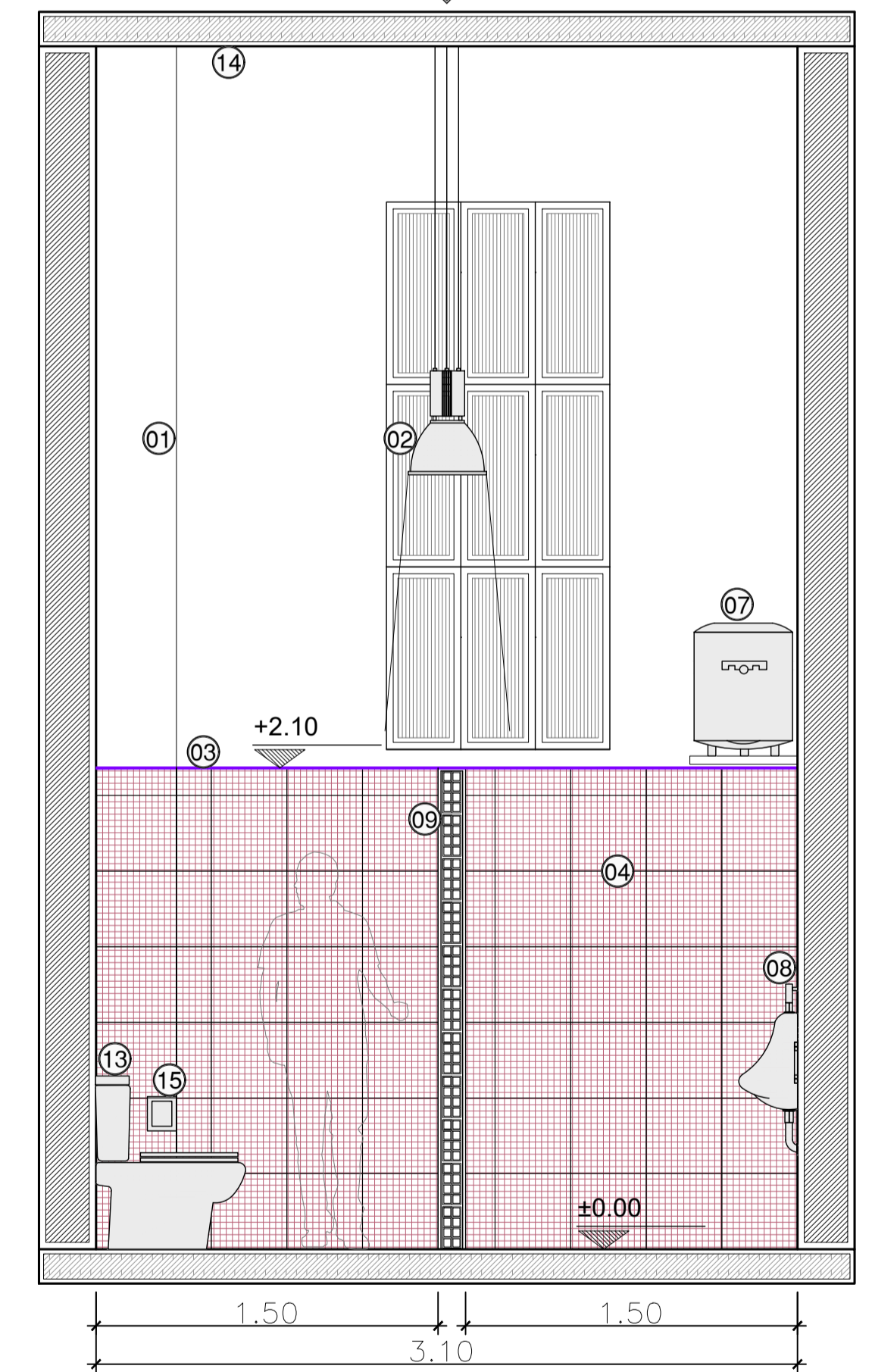
VISTA 02



VISTA 03



VISTA 04



NOTA 1:

EL CONTRATISTA SE RESPONSABILIZARA POR LA VERIFICACION DE LAS ESTRUCTURAS PORTANTES

NOTA 2:

EL CONTRATISTA DEBERA PREVER LA ACCESIBILIDAD A TODOS LOS LUGARES DE LA OBRA

NOTA 3:

TODAS LAS MEDIDAS SE VERIFICARAN EN OBRA

NOTA 4:

EL CONTRATISTA DEBERA PRESENTAR PLANOS FINALES PARA SER APROBADO POR LA D.D.O.

TRENES ARGENTINOS OPERACIONES

Operadora Ferroviaria Sociedad del Estado
Av. Dr. Ramos Mejia 1302, 4°, CABA (CP 1104)
Argentina. Tel. (54-11) 3220-630
www.trenesargentinos.gob.ar

Ministerio de Transporte Presidencia de la Nación

EJECUTO:	CP	DESCRIPCION:	SUBESTACION RECTIFICADORA VILLA LURO DETALLE SANITARIOS - EDIFICIO PRINCIPAL				
PROYECTO:	CP						
APROBO:	MDB						
ESCALA:	1:25	FECHA:	OCT/2017	LINEA:	SARMIENTO	RAMAL:	SARMIENTO
LA FIRMA SE RESERVA LA PROPIEDAD DE ESTE ELABORADO CON PROHIBICION DE REPRODUCIRLO O TRANSFERIRLO EN TODO O EN PARTE A OTRA FIRMA O PERSONA SIN SU PREVIA AUTORIZACION ESCRITA.			PLANO:	SA-VO-ET-056-004-PL05			

