

TRENES ARGENTINOS OPERACIONES

GERENCIA DE MATERIAL RODANTE


PLIEGO DE ESPECIFICACIONES TÉCNICAS

ADQUISICIÓN DE BIENES

PE.24.011.GMR.V1

SP: 10019287-10019312-10019027-10019009


**RUEDAS PARA EMU CSR SIFANG, TRIPLAS DMU CNR TANGSHAN, COCHES
REMOLCADOS CSR PUZHEN Y COCHES REMOLCADOS MATERFER**

GERENCIA DE MATERIAL RODANTE		
PLIEGO DE ESPECIFICACIONES TÉCNICAS – ADQUISICIÓN DE BIENES		
	RUEDAS PARA EMU CSR SIFANG, TRIPLAS DMU CNR TANGSHAN, COCHES REMOLCADOS CSR PUZHEN Y COCHES REMOLCADOS MATERFER	PE.24.011.GMR.V1
		FECHA: 17/09/2024
		PÁGINA 2 DE 7

INDICE

1. OBJETO	3
2. DEFINICIONES	3
3. ALCANCE	3
4. VISITA A DEPENDENCIAS DE MATERIAL RODANTE	4
5. FUNCIÓN DE LOS BIENES SOLICITADOS	4
6. REQUISITOS DE LA OFERTA	4
6.1. GENERALES	4
6.2. ANTECEDENTES	4
6.3. FORMA DE COTIZACIÓN	4
6.4. PLANILLA DE COTIZACIÓN	5
7. ENTREGA	5
7.1. PLAZO DE ENTREGA	5
7.2. CRONOGRAMA DE ENTREGAS	5
7.3. LUGAR DE ENTREGA	5
7.3.1. SOLPED 10019287 – Línea Mitre	6
7.3.2. SOLPED 10019312 – Línea Roca	6
7.3.3. SOLPED 10019027 – Línea San Martín	6
7.3.4. SOLPED 10019009 – Línea Belgrano Sur	6
7.4. CONTROLES DE RECEPCIÓN	6
7.5. ROTULADO Y EMBALAJE	7
7.6. DOCUMENTACIÓN DE ENTREGA	7
8. GARANTÍA	7



GERENCIA DE MATERIAL RODANTE		
PLIEGO DE ESPECIFICACIONES TÉCNICAS – ADQUISICIÓN DE BIENES		
	RUEDAS PARA EMU CSR SIFANG, TRIPLAS DMU CNR TANGSHAN, COCHES REMOLCADOS CSR PUZHEN Y COCHES REMOLCADOS MATERFER	PE.24.011.GMR.V1
		FECHA: 17/09/2024
		PÁGINA 3 DE 7

1. OBJETO

La presente documentación define las condiciones a cumplir para la provisión de materiales y repuestos de material rodante para la línea Roca, Mitre, San Martín y Belgrano Sur, necesarios para las intervenciones de mantenimiento.

2. DEFINICIONES

PET: Pliego de Especificaciones Técnicas.

ET: Especificación Técnica

PL: Plano.

RF: Referencia de Fábrica.

3. ALCANCE


Se solicita la provisión de los bienes listados, en las cantidades indicadas a continuación. En todos los casos los materiales a suministrar deberán ser nuevos, sin uso.

REGLÓN	CÓDIGO SAP	DESCRIPCIÓN	ESPECIFICACION TECNICA	CANTIDAD [C/U]
1	1000030791	RUEDA MONOBLOCK SEMITERMINADA. PAR MONTADO MOTRIZ / REMOLCADO. COCHES ELECTRICOS CSR	PLANO: 9.61.0.00.0010.A ESPECIFICACION TÉCNICA: ET-DNT-1055-V1.1	66
2	1000030115	RUEDA ENTERIZA SEMITERMINADA D 953MM - TIPO R6	PLANO:NEFA 1262 EM.6 ESPECIFICACION TÉCNICA: FA 8005	48
3	1000033454	RUEDA COCHES REMOLCADO CSR PUZHEN	PLANO: 2.90.1.01.4015.D ESPECIFICACION TÉCNICA: ET-DNT-1039-V1.1	228
4	1000033769	RUEDA TRIPLAS DMU CNR TANGSHAN	PLANO:3.16.1.02.0300.A ESPECIFICACION TÉCNICA: ET-DNT-1087-V1.1	420
5	1000034244	RUEDA COCHE REMOLCADO MATERFER	PLANO: NEFA 2-74-1-7044 EM. 2 ESPECIFICACION TÉCNICA: FA 8005	40

Nota I: Las especificaciones emitidas por FA pueden visualizarse en el sitio web de la CNRT: <https://www.argentina.gob.ar/transporte/cnrt/normativa/transporte-ferroviario>

Nota II: Conforme lo indicado por la UIC, la normativa UIC 812-3 ha sido reemplazada por la EN 13262.

Nota III: El perfil de rodadura será de acuerdo con el plano CNNyETF-MR-PLA-0001- HOJA 1, a excepción del material SAP 1000033769 que será de acuerdo con el plano CNNF-MR-PLA-0003- HOJA 1.

GERENCIA DE MATERIAL RODANTE		
PLIEGO DE ESPECIFICACIONES TÉCNICAS – ADQUISICIÓN DE BIENES		
	RUEDAS PARA EMU CSR SIFANG, TRIPLAS DMU CNR TANGSHAN, COCHES REMOLCADOS CSR PUZHEN Y COCHES REMOLCADOS MATERFER	PE.24.011.GMR.V1
		FECHA: 17/09/2024
		PÁGINA 4 DE 7

4. VISITA A DEPENDENCIAS DE MATERIAL RODANTE

En caso de que el Oferente lo requiera, podrá efectuar una visita a las dependencias de Material Rodante a fin de tomar vista del material a proveer y el sistema en donde será instalado con el fin de adquirir cualquier información adicional que se considere pertinente disponer.

5. FUNCIÓN DE LOS BIENES SOLICITADOS

Los bienes solicitados se corresponden con ruedas de par montado pertenecientes a los distintos tipos de coches especificados en el apartado 3, afectados a los servicios metropolitanos pertenecientes a SOFSE.

Se trata de materiales y repuestos necesarios para la operación y mantenimiento (preventivo o correctivo) del material rodante, requiriéndose el reemplazo por desgaste o deterioro según previsiones efectuadas en las cartillas de mantenimiento.

6. REQUISITOS DE LA OFERTA

6.1. GENERALES

Los bienes deberán fabricarse de acuerdo a la Especificación Técnica / Plano citados en el apartado 3. En tal sentido, el oferente deberá manifestar explícitamente que los materiales ofertados se ajustan en un todo de acuerdo con los requisitos exigidos en las Especificaciones Técnicas y Planos respectivos al renglón cotizado.

6.2. ANTECEDENTES


El Oferente deberá presentar, junto con su propuesta, antecedentes que demuestren la fabricación de ruedas de par montado ferroviarias de acuerdo con la normativa solicitada. En tal sentido, deberá adjuntar órdenes de compra, protocolos de ensayos o cualquier otra documentación donde se indique el tipo de material, aplicación, normativa de fabricación, cantidad, cliente, lugar y fecha.

6.3. FORMA DE COTIZACIÓN

Los oferentes deberán formular sus propuestas cotizando la totalidad de las cantidades requeridas por renglón. En consecuencia, quedan prohibidas las cotizaciones por parte de renglón. A los efectos del presente pliego, por parte de renglón deberá entenderse como aquella cotización que no abarque la totalidad de las cantidades requeridas en el renglón respectivo.

Por otra parte se indica que se aceptarán ofertas que coticen la totalidad de los renglones solicitados o bien una cantidad menor de renglones. Consecuentemente los renglones podrán ser adjudicados a diferentes oferentes.



GERENCIA DE MATERIAL RODANTE		
PLIEGO DE ESPECIFICACIONES TÉCNICAS – ADQUISICIÓN DE BIENES		
	RUEDAS PARA EMU CSR SIFANG, TRIPLAS DMU CNR TANGSHAN, COCHES REMOLCADOS CSR PUZHEN Y COCHES REMOLCADOS MATERFER	PE.24.011.GMR.V1
		FECHA: 17/09/2024
		PÁGINA 5 DE 7

6.4. PLANILLA DE COTIZACIÓN

A los efectos de facilitar la comparación de ofertas, se solicita a los Oferentes tener a bien cotizar utilizando la planilla de cotización modelo que se adjunta.

Sin perjuicio de lo anterior, el oferente podrá presentar cualquier otra información complementaria que crea conveniente.

7. ENTREGA

7.1. PLAZO DE ENTREGA

El plazo de entrega se establece en hasta CIENTO OCHENTA (180) días corridos, a computarse en la forma establecida en el Pliego de Condiciones Particulares (P.C.P).

En caso de que SOFSE reciba ofertas formal y técnicamente admisibles que NO se ajusten a los plazos y/o cronogramas de entrega establecidos en el presente Pliego de Especificaciones Técnicas, SOFSE podrá aceptar la propuesta de otro plazo y/o cronogramas de entrega por parte del Oferente, siempre que el plazo máximo no sea superior a TRESCIENTOS SESENTA (360) días corridos, a computarse en la forma establecida en el párrafo precedente.

7.2. CRONOGRAMA DE ENTREGAS

Se define la entrega de acuerdo con el siguiente detalle:


SOLPED	POSICIÓN	CÓDIGO SAP	DESCRIPCIÓN	CANTIDAD TOTAL [C/U]
10019287	10	1000030791	RUEDA MONOBLOCK SEMITERMINADA. PAR MONTADO MOTRIZ / REMOLCADO. COCHES ELECTRICOS CSR	66
10019312	10	1000030115	RUEDA ENTERIZA SEMITERMINADA D 953MM - TIPO R6	48
10019027	10	1000033454	RUEDA COCHES REMOLCADO CSR PUZHEN	228
10019009	10	1000033769	RUEDA TRIPLAS DMU CNR TANGSHAN	420
10019009	20	1000034244	RUEDA COCHE REMOLCADO MATERFER	40

El oferente podrá proponer otro cronograma de entrega siempre que se ajuste a los requisitos del apartado 7.1 del presente documento.

7.3. LUGAR DE ENTREGA

Se establece como destino final de la mercadería lo siguiente:



GERENCIA DE MATERIAL RODANTE		
PLIEGO DE ESPECIFICACIONES TÉCNICAS – ADQUISICIÓN DE BIENES		
	RUEDAS PARA EMU CSR SIFANG, TRIPLAS DMU CNR TANGSHAN, COCHES REMOLCADOS CSR PUZHEN Y COCHES REMOLCADOS MATERFER	PE.24.011.GMR.V1
		FECHA: 17/09/2024
		PÁGINA 6 DE 7

7.3.1. SOLPED 10019287 – Línea Mitre

Dirección	Simón de Iriondo 1608
Ciudad	Victoria, San Fernando
Provincia	Buenos Aires
Horarios de entrega	Lunes a Viernes de 08:00 - 12:00 y de 13:00-15:00 horas.

7.3.2. SOLPED 10019312 – Línea Roca

Dirección	29 de Septiembre 3501
Ciudad	Remedios de Escalada, Lanús
Provincia	Buenos Aires
Horarios de entrega	Lunes a Viernes de 08:00 - 12:00 y de 13:00-15:00 horas.

7.3.3. SOLPED 10019027 – Línea San Martín

Dirección	Padre Mujica 451
Ciudad	Retiro, Ciudad Autónoma de Buenos Aires
Provincia	Buenos Aires
Horarios de entrega	Lunes a Viernes de 08:00 - 12:00 y de 13:00-15:00 horas.

7.3.4. SOLPED 10019009 – Línea Belgrano Sur


Dirección	Gorriti 1099
Ciudad	Tapiales, La Matanza
Provincia	Buenos Aires
Horarios de entrega	Lunes a Viernes de 08:00 - 12:00 y de 13:00-15:00 horas.

En caso de tratarse de material de origen importado, la condición de entrega será la establecida en la documentación que compone la presente contratación. El proveedor podrá proponer otra condición de entrega, la cual quedará a consideración de SOFSE.

7.4. CONTROLES DE RECEPCIÓN

Los materiales y repuestos solicitados ameritan un control de calidad al momento de la entrega, como condición para su recepción.

Los controles de calidad serán realizados conforme los planos y especificaciones mencionadas en el apartado 3 del presente documento. Los mismos serán condición excluyente para su recepción final por parte del área usuaria.

GERENCIA DE MATERIAL RODANTE		
PLIEGO DE ESPECIFICACIONES TÉCNICAS – ADQUISICIÓN DE BIENES		
	RUEDAS PARA EMU CSR SIFANG, TRIPLAS DMU CNR TANGSHAN, COCHES REMOLCADOS CSR PUZHEN Y COCHES REMOLCADOS MATERFER	PE.24.011.GMR.V1
		FECHA: 17/09/2024
		PÁGINA 7 DE 7

7.5. ROTULADO Y EMBALAJE

En cada bulto se deberá indicar la siguiente información:

- Código de Material (SAP).
- Descripción del Producto.
- Número de lote y/o serie (de corresponder).
- Cantidad total.
- Fecha de elaboración y/o vencimiento del material (de corresponder)
- Proveedor.
- Número de Orden de Compra (OC).

El embalaje será aquel que garantice la seguridad de los materiales durante el transporte desde las instalaciones del proveedor hasta los destinos enumerados en el presente.

Todo el material solicitado debe ser entregado en pallets de 4 entradas, tipo ARLOG, normalizado de madera para manipulación con auto-elevador o zorra manual, embalado con film stretch para ser estibado en altura evitando desprendimientos.

7.6. DOCUMENTACIÓN DE ENTREGA

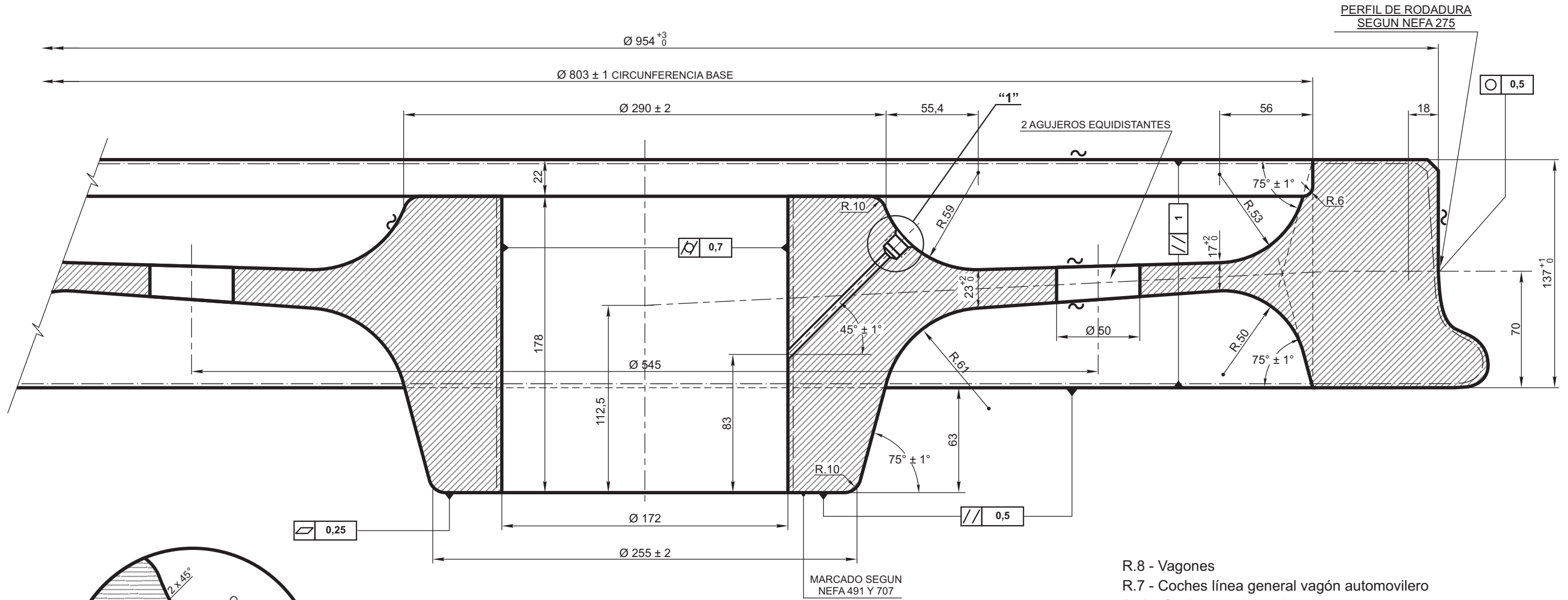
La mercadería objeto de la contratación deberá ser entregada con REMITO original, sin enmiendo, conteniendo la ORDEN DE COMPRA (OC) que se está entregando, referencia de los ítems numerados, códigos de material, con la descripción y la unidad de medida, de acuerdo con cómo esta explícito en la OC.

Cualquiera de las condiciones expuestas en los apartados 7.5 y 7.6, que no se cumpla por el proveedor, puede ser motivo de rechazo, quedando bajo exclusiva responsabilidad del mismo, asumir los costos adicionales que esto ocasione, no quedando eximido de cumplir con los plazos originales de entregas especificados en la contratación y en los lugares indicados.

8. GARANTÍA

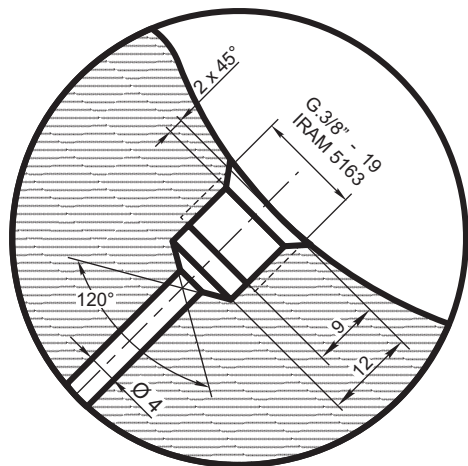
El proveedor garantizará que los repuestos entregados en virtud de esta contratación serán nuevos y que se encontrarán libres de defectos respecto de sus materiales, diseño o fabricación. El período de garantía será de al menos DOCE (12) meses contados a partir de la fecha de recepción definitiva.

El proveedor deberá corregir, reparar, enmendar, reconstruir o reemplazar, bajo su propio costo y a satisfacción del comitente, cualquier defecto y/o desperfecto que se detecte durante el período de garantía y sea atribuible a un motivo de falla en la calidad del repuesto.



PERFIL DE RODADURA
SEGUN NEFA 275

R.8 - Vagones
R.7 - Coches línea general vagón automovilero
R. 6 - Coches servicio urbano



DETALLE "1"
(Esc. 1:1)

NOTAS:

EL CALADO SE AJUSTARA A LA ESPECIFICACION FAT: MR-500
GEOMETRIA DEL PAR MONTADO SEGUN FAT: MR-704

EL ASPECTO SUPERFICIAL DEBERA APARECER
LIBRE DE REPLIEGUES, FISURAS, INCLUSIONES,
GRIETAS, FALTA DE MATERIAL Y TODO OTRO
DEFECTO QUE AFECTE LA UTILIZACION DE LAS
RUEDAS.

* SE INDICARA EXPRESAMENTE

PARA RUEDA TERMINADA VER NEFA 1241

c	Rueda coches servicio urbano	Especificación F.A. 8 005 - Tipo R.6 *	2/70/1/02/0377/0
b	Rueda semiterminada vagones	Especificación F.A. 8 005 - Tipo R.8 *	9051706000/0
a	Rueda semiterminada coches	Especificación F.A. 8 005 - Tipo R.7 *	9051705000/0
ITEM	DESCRIPCION	Cant.x Coche	ESCUADRIA, ESPECIFICAC. Y OBSERVACIONES
			CATAL-NOMEN.

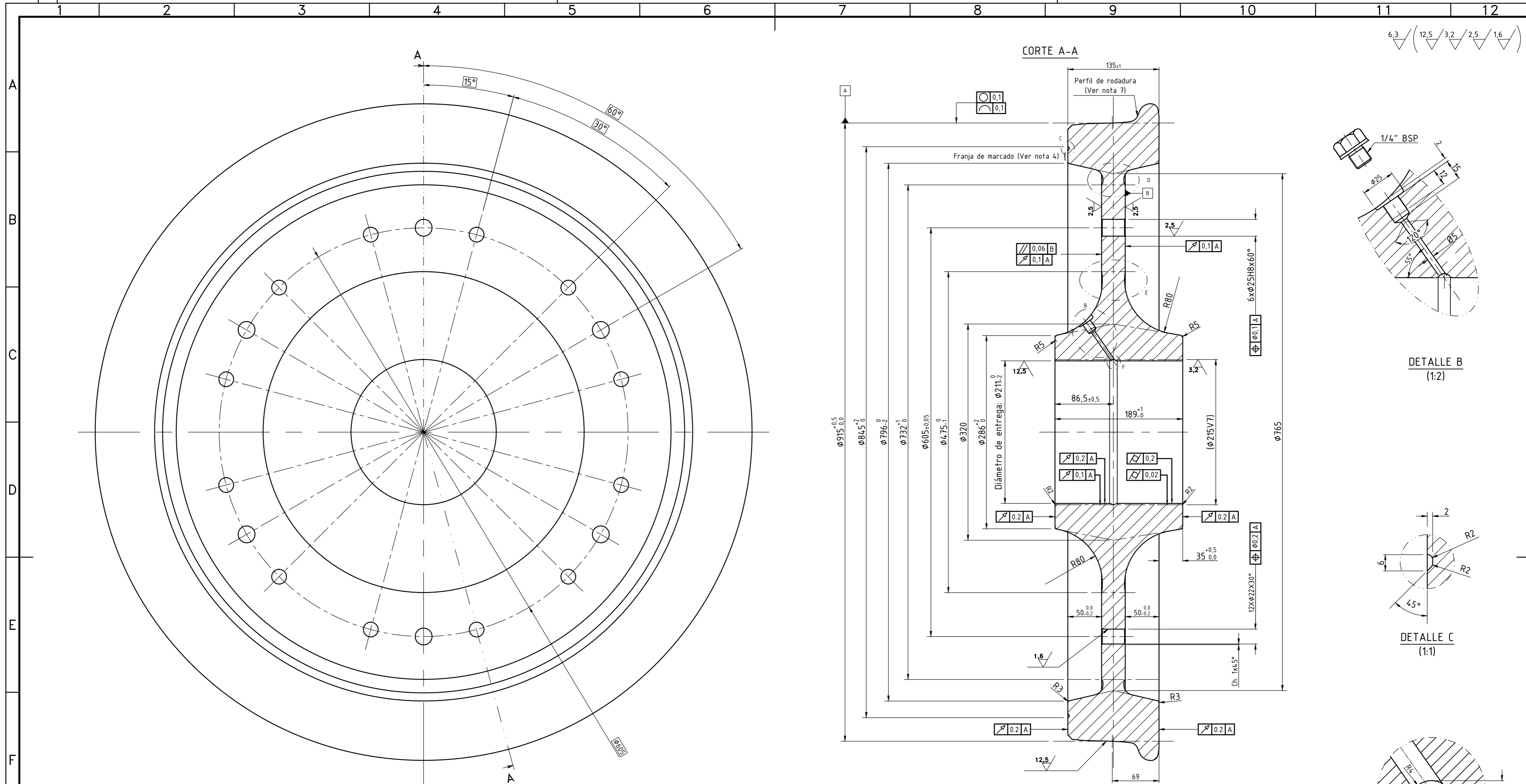
**RUEDAS ENTERIZAS LAMINADAS
DE Ø 953 mm
TIPO SEMIPESADA SEMITERMINADA**

**FERROCARRILES
ARGENTINOS**

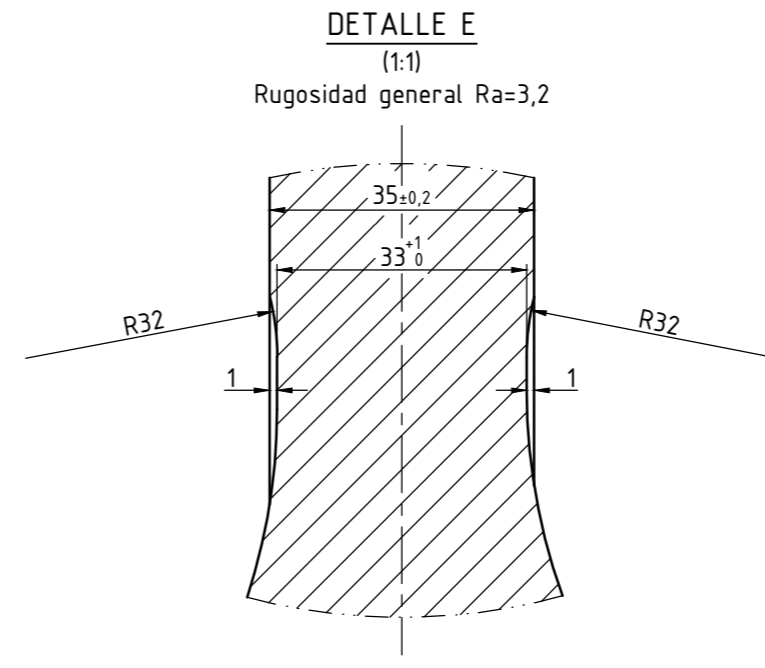
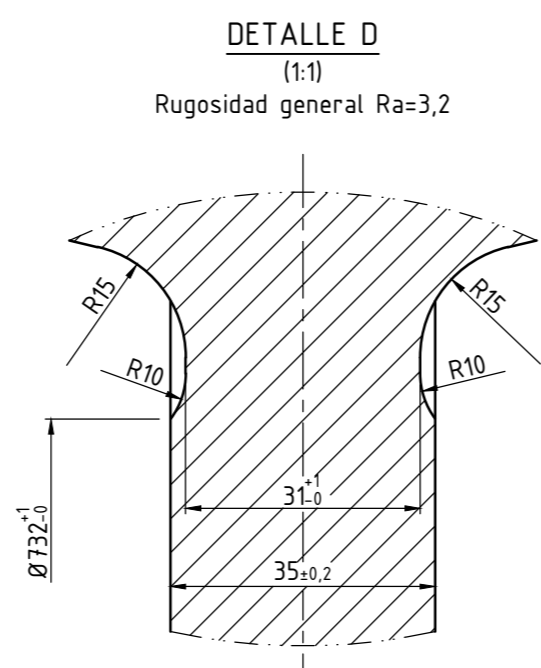
AREA
MECANICA

ESCALA 1:2,5	TROCHA 1676 - 1435	LINEAS: SAN MARTIN - SARMIENTO - MITRE - ROCA - URQUIZA	UTILIZACION MATERIAL REMOLCADO EJES 5"x 9" Y 5 1/2"x 10"	EMISION						
FIRMA Y FECHA APROB. Ing. Enrique Piñero Gerente Mecánica			Nº DE PLANO NEFA 1262	<table border="1"> <tr> <td>1</td> <td>2</td> <td>3</td> </tr> <tr> <td>4</td> <td>5</td> <td>6</td> </tr> </table>	1	2	3	4	5	6
1	2	3								
4	5	6								

6	SE MODIFICO ZONA DE MARCADO	17/5/91
5	SE AGREGO AGUJERO PARA MANIPULEO	2/3/90
4	SE AGREGO ITEM "c" Y SE MODIFICO ESPECIFICACION	
3	SE MODIFICO R.DE VELO ANTES 63 AHORA 61	12/6/88
2	SE MODIFICO ESPECIFICACION Y SE AGREGO NOTA: "R.8 VAGONES etc..."	12/5/86
EMISION	COTA	ALTERACIONES
		FECHA - FIRMA



- Notas:**
- Deberá cumplirse con lo establecido en la especificación técnica: ET-DNT-1055-V1.1
 - Se deberá verificar el correcto montaje del disco de freno Knorr Bremse. RF:C140354/1.
 - Se deberá indicar el desequilibrio estático máximo admisible correspondiente a la categoría E3 según Norma EN 13262. Tomando como referencia este punto se realizará el grabado de la rueda.
 - La rueda será grabada dentro de la franja indicada, (ϕ Min: 810mm - ϕ Max: 830mm) utilizando cuñas con aristas romas de 10mm de altura. Los datos grabados serán:
 - Marca del fabricante.
 - Número de colada.
 - Tipo de acero (ER8).
 - Mes y año de fabricación.
 - Posición del símbolo de máximo desbalance residual.
 - Número de serie tras el tratamiento térmico.
 - Número de contrato u orden de entrega.
 - En caso de mecanizar el cubo deberá respetarse el radio de acuerdo del canal de lubricación.
 - Tolerancias geométricas y dimensionales no indicadas se deberá respetar lo indicado en la Norma EN 13262.
 - El perfil de rodadura deberá corresponder al perfil normal indicado en la última versión vigente del plano GCTF(MR)002 emitido por la Comisión Nacional de Regulación de Transporte.
 - Este plano reemplaza al "4.4.0.1.02.0200 Rueda monoblock semiterminada - Par montaje motriz/remolcado - Coches CSR Mitsubishi"
 - El mecanizado del canal de aceite para el desmontaje por flotación, descrito en el detalle F, se realizará en el taller una vez que el diámetro de calado se encuentre terminado en concordancia con el diámetro del eje. La rugosidad del agujero de calado resultante del mecanizado deberá estar comprendida en un rango de 2,5 a 4,0 μ m.



MODIFICACIONES			
REV.	DESCRIPCION	MODIFICO	APROBO
A	Actualización de especificación técnica. Revisión general	L. Stefani	G. Juárez

MATERIAL: Acero Grado ER8 según norma EN 13262 - Ver ET-DNT-1055-V1.1			
TRENES ARGENTINOS OPERACIONES		RUEDA MONOBLOCK SEMITERMINADA PAR MONTADO MOTRIZ/REMOLCADO	
GERENCIA DE INGENIERIA		COCHES CSR MITSUBISHI / CSR ZHUZHOU	
SUBGERENCIA DE DESARROLLO Y NORMAS TECNICAS	PROY./REL.: CSR SIFANG	2014	PLANO N°: 9.61.0.00.0010
AREA MATERIAL RODANTE	DIBUJO: J. Yanni	01/12/14	REV: A
Representación cotas y símbolos: Normas IRAM. Tolerancias no indicadas según IRAM: 2768-1 Clase m y 2768-2 Clase K.	REVISO: Stefani/P. Orol	06/02/18	SE COMPLEMENTA CON: ET-DNT-1055-V1.1
	APROBO: G. Juárez	06/02/18	CATALOGO: NUM9610000100N
	ESCALA: 1:4 (2:1;1:1;2)	FORMATO: A2	HOJA: 1 / 1

ESPECIFICACIÓN TÉCNICA

ET-DNT-1055-V1.1



Rueda monobloque

Coches eléctricos

CSR MITSUBISHI / CSR ZHUZHOU

NUM96100000100N



	ELABORÓ	REVISÓ	APROBÓ
NOMBRE	L. Stefani	G. Juárez	M. Fernandez Soler
FIRMA			
FECHA	11/03/2019	11/03/2019	11/03/2019

 	GERENCIA DE INGENIERÍA SUBGERENCIA DE DESARROLLO Y NORMAS TÉCNICAS	
	Rueda monobloque Coches eléctricos CSR MITSUBISHI / CSR ZHUZHOU	<i>Revisión 1.1</i>
		<i>ET-DNT-1055-V1.1</i>
		<i>Fecha: 11/03/2019</i>
<i>Página 2 de 5</i>		

ESPECIFICACIÓN TÉCNICA
Rueda monobloque – Coches eléctricos CSR MITSUBISHI / CSR ZHUZHOU

ÍNDICE

1.	OBJETO	3
2.	ALCANCE.....	3
3.	REFERENCIAS NORMATIVAS.....	3
4.	PLANOS INTERVINIENTES	3
5.	CARACTERÍSTICAS TÉCNICAS	3
6.	PROTOCOLOS DE ENSAYO	4
7.	CONDICIONES DE ENTREGA	4
8.	INSPECCIÓN Y RECEPCIÓN DE PARTIDAS	5
9.	REQUIERE MUESTRA PARA SU COMPRA.....	5
10.	VIGENCIA Y LISTA DE MODIFICACIONES	5

 	GERENCIA DE INGENIERÍA	
	SUBGERENCIA DE DESARROLLO Y NORMAS TÉCNICAS	
	Rueda monobloque Coches eléctricos CSR MITSUBISHI / CSR ZHUZHOU	<i>Revisión 1.1</i> <i>ET-DNT-1055-V1.1</i> <i>Fecha: 11/03/2019</i>
	<i>Página 3 de 5</i>	

ESPECIFICACIÓN TÉCNICA

Rueda monobloque – Coches eléctricos CSR MITSUBISHI / CSR ZHUZHOU

1. OBJETO

Esta especificación tiene como objeto establecer las condiciones técnicas requeridas para la fabricación y compra de las ruedas de los coches eléctricos CSR MITSUBISHI y CSR ZHUZHOU.

2. ALCANCE

La presente especificación es aplicable a las ruedas monobloque utilizadas en los pares montados de los coches eléctricos CSR MITSUBISHI y CSR ZHUZHOU utilizados en las líneas Mitre, Sarmiento y Roca.

3. REFERENCIAS NORMATIVAS

EN 13262:2004+A2:2011 “Aplicaciones ferroviarias - Ejes montados y bogies - Ruedas - Requisitos de producto”

4. PLANOS INTERVINIENTES



9.61.0.00.0010.A: “Rueda Monobloque – Par Montado Motriz/Remolcado - Coche CSR MITSUBISHI / CSR ZHUZHOU”

5. CARACTERÍSTICAS TÉCNICAS

Las ruedas se identificarán según NUM96100000100N, deberán ser de tipo monobloque y respetar las dimensiones y condiciones establecidas en el plano N°. 9.61.0.00.0010.A

Las especificaciones técnicas se ajustarán a todo lo establecido en la norma EN 13262 bajo las siguientes condiciones:

- Material: Acero grado ER8.
- Estado de entrega según norma: acabada (solo resta mecanizado del diámetro final de calado)
- Contenido máximo de fósforo: 0.025%.
- Categoría 2: Velocidades menores a 200 km/h.
- Tipo de frenado: Disco de freno en velo.
- Desequilibrio estático máximo admisible: 125 g.m. Categoría E3. Se deberá marcar el punto de referencia en la zona de marcado de la rueda, y teniendo en cuenta el mismo se realizará el grabado con las características de dicha rueda.
- Defectos internos mediante ultrasonido según EN 13262. El diámetro máximo admisible de defecto normal en la llanta será de 2 mm.

 	GERENCIA DE INGENIERÍA SUBGERENCIA DE DESARROLLO Y NORMAS TÉCNICAS	
	Rueda monobloque Coches eléctricos CSR MITSUBISHI / CSR ZHUZHOU	<i>Revisión 1.1</i>
		<i>ET-DNT-1055-V1.1</i>
		<i>Fecha: 11/03/2019</i>
		<i>Página 4 de 5</i>

6. PROTOCOLOS DE ENSAYO



Cada lote deberá contener ruedas de la misma colada y con un tratamiento térmico bajo las mismas condiciones. Se exigirá con el lote solicitado, de manera excluyente, la entrega de los resultados y protocolos de ensayos encolumnados como “Características a verificar en entrega” en la tabla F.1 del Anexo F de la normativa citada, respetando la cantidad de ruedas a ensayar por lote allí indicados:

- Dimensional y geométrico en el 100% del lote.
- Composición química.
- Contenido de Hidrógeno.
- Características a tracción en la llanta y el velo.
- Dureza en secciones de la llanta.
- Homogeneidad de dureza de la llanta en el 100% del lote.
- Resiliencia y tenacidad.
- Ausencia de inclusiones.
- Integridad interna en la llanta al 100% del lote.
- Orientación de las tensiones residuales.
- Estado de la superficie al 100% del lote.
- Integridad de la superficie al 100% del lote.
- Desequilibrio estático al 100% del lote.

Además, deberán entregarse los resultados y protocolos de examen de integridad interna de rueda por ultrasonido en un 100% del lote para el cubo y un 20% del lote para el velo, teniendo en cuenta que el rechazo de una rueda por defectos en este último caso requerirá la verificación del lote completo.

7. CONDICIONES DE ENTREGA

Las ruedas serán entregadas debidamente protegidas contra la herrumbre y contra golpes que eventualmente pudieran sufrir durante su traslado u operación. El estado de las mismas al momento de la entrega se corresponderá al definido en la normativa como “acabada”, en el cual la rueda ha superado un mecanizado final a excepción del mecanizado del diámetro final de calado.

 	GERENCIA DE INGENIERÍA	
	SUBGERENCIA DE DESARROLLO Y NORMAS TÉCNICAS	
	Rueda monobloque Coches eléctricos CSR MITSUBISHI / CSR ZHUZHOU	<i>Revisión 1.1</i> <i>ET-DNT-1055-V1.1</i> <i>Fecha: 11/03/2019</i>
	<i>Página 5 de 5</i>	

8. INSPECCIÓN Y RECEPCIÓN DE PARTIDAS

Las condiciones de inspección y recepción de partidas se adecuarán a lo establecido en el Anexo F de la norma EN 13262.

9. REQUIERE MUESTRA PARA SU COMPRA

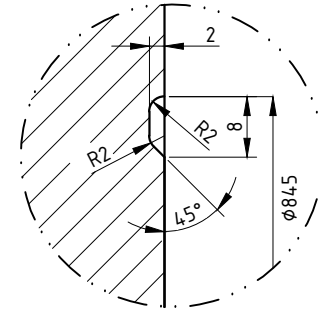
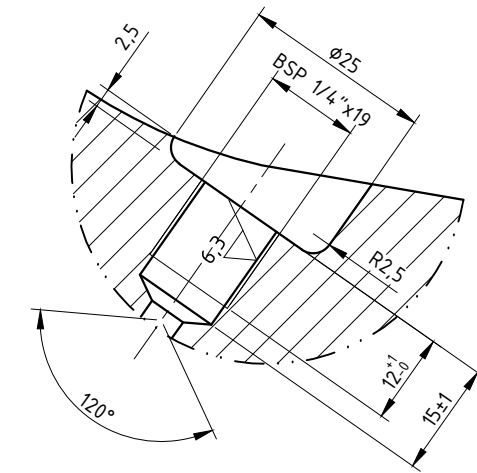
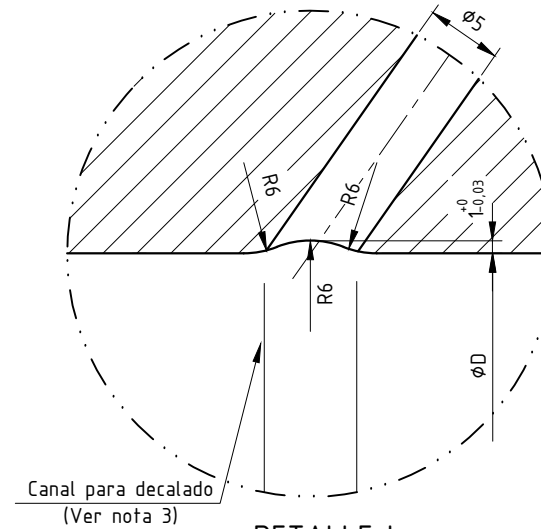
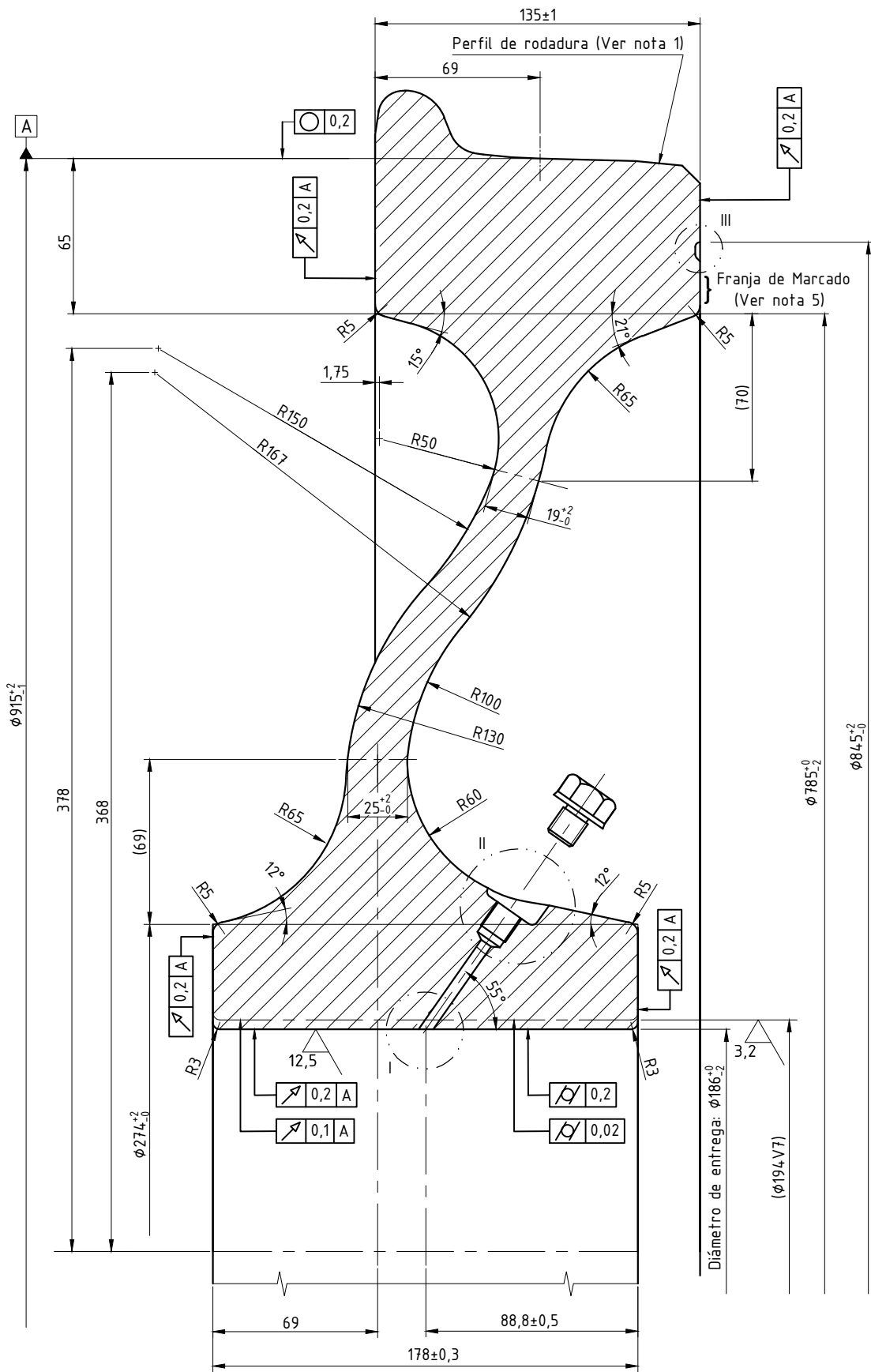
<input checked="" type="radio"/> NO	<input type="radio"/> SÍ	PRESENTE EN SOFSE
-------------------------------------	--------------------------	-------------------

10. VIGENCIA Y LISTA DE MODIFICACIONES

Para consultar la vigencia de este documento técnico, pónganse en contacto con documentación.dnt@sofse.gob.ar

VERSIÓN	FECHA	DESCRIPCIÓN DE LAS MODIFICACIONES
1.0	06/02/2018	Emisión original
1.1	11/03/2019	Modificación inciso 6. Actualización de formato

IMPORTANTE: EL PROVEEDOR DEBERA SUMINISTRAR UNA MUESTRA, LA CUAL DEBE SER APROBADA POR LA SUBGERENCIA DE DESARROLLO Y NORMAS TECNICAS ANTES DE LA ENTREGA DEL PRIMER LOTE



Notas:

- El perfil de rodadura deberá corresponder al perfil normal indicado en la version vigente aprobada por la CNRT del plano CGTF (MR) 002.
- Deberá cumplirse lo establecido en la versión vigente de la especificación técnica ET-DNT-1039-V1.1 - NUM2901014.0150N.
- El mecanizado del canal de aceite para el desmontaje por flotación, descrito en el detalle I, se realizará en el taller una vez que el diámetro de calado se encuentre terminado en concordancia con el diámetro del eje. La rugosidad del agujero de calado resultante del mecanizado deberá estar comprendida en un rango de 2,5 a 4,0 µm.
- El material corresponde a la norma EN 13262 grado ER7. Ver versión vigente de la especificación técnica ET-DNT-1039-V1.1 - NUM2901014.0150N.
- La rueda será marcada dentro de la franja indicada en el plano (φmin:790mm - φmax:815mm) utilizando cuñas con aristas romas de 10 mm de altura con los siguientes datos:
 - Marca del fabricante.
 - Número de colada.
 - Tipo de acero.
 - Mes y año de fabricación.
 - Posición de desequilibrio residual y su símbolo.
 - Número de serie tras el tratamiento térmico.
 - Número de contrato u orden de entrega.
- Las tolerancias geométricas y dimensionales no indicadas deberán respetar lo indicado en la norma EN 13262.

MATERIAL: EN 13262 - Grado ER7 (Ver nota 4)

		RUEDA MONOBLOQUE PAR MONTADO - BOGIE COCHES REMOLCADOS - CSR PUZHEN						
		GERENCIA DE INGENIERIA		SUBGERENCIA DE DESARROLLO Y NORMAS TECNICAS				
AREA MATERIAL RODANTE		PROY./REL.:	CSR Qishuyan Co., Ltd.	04/08/2014	PLANO N°:	2.90.1.01.4.015	REV.	△
Representación cotas y símbolos: Normas IRAM. Tolerancias no indicadas según IRAM: 2768-1 Clase m y 2768-2 Clase K.		DIBUJO:	E. Abdala	07/08/2014	SE COMPLEMENTA CON:			
		REVISO:	M. Cominotti	12/08/2014	ET-DNT-1039-V1.1			
		APROBO:	G. Juarez	19/08/2014	CATALOGO:			
		ESCALA	1:2,5 (1:1 ; 2:1)	FORMATO	A3	HOJA	1 / 1	NUM2901014.0150N

MODIFICACIONES				
REV.	DESCRIPCION	MODIFICO	APROBO	FECHA
A	Actualización de formato, notas y correcciones generales.	L. Stefani	P. Orol	10/02/2017
B	Se modificó código de plano de perfil de rodadura. Se modificó la franja de marcado y el límite de condensa.	L. Stefani	P. Orol	27/07/2017
C	Actualización especificación técnica. Revisión general	L. Stefani	G. Juarez	11/03/2019
D	Se modificó cota diametro de condensa.	G.A.Conde.	G. Juarez.	8/02/2022



ESPECIFICACIÓN TÉCNICA

ET-DNT-1039-V1.1

Rueda monobloque

Coches remolcados CSR Puzhen

	ELABORÓ	REVISÓ	APROBÓ
NOMBRE	L. Stefani	G. Juárez	M. Fernandez Soler
FIRMA			
FECHA	11/03/2019	11/03/2019	11/03/2019



 	GERENCIA DE INGENIERÍA SUBGERENCIA DE DESARROLLO Y NORMAS TÉCNICAS	
	Rueda monobloque Coches remolcados CSR Puzhen	<i>Revisión 1.1</i>
		<i>ET-DNT-1039-V1.1</i>
		<i>Fecha: 11/03/2019</i>
		<i>Página 2 de 5</i>

ESPECIFICACIÓN TÉCNICA

Rueda monobloque – Coches remolcados CSR Puzhen

ÍNDICE

1.	OBJETO	3
2.	ALCANCE.....	3
3.	REFERENCIAS NORMATIVAS.....	3
4.	PLANOS INTERVINIENTES	3
5.	CARACTERÍSTICAS TÉCNICAS	3
6.	PROTOCOLOS DE ENSAYO	4
7.	CONDICIONES DE ENTREGA	4
8.	INSPECCIÓN Y RECEPCIÓN DE PARTIDAS	5
9.	REQUIERE MUESTRA PARA SU COMPRA.....	5
10.	VIGENCIA Y LISTA DE MODIFICACIONES	5

 	GERENCIA DE INGENIERÍA	
	SUBGERENCIA DE DESARROLLO Y NORMAS TÉCNICAS	
	Rueda monobloque Coches remolcados CSR Puzhen	<i>Revisión 1.1</i> <i>ET-DNT-1039-V1.1</i> <i>Fecha: 11/03/2019</i>
	<i>Página 3 de 5</i>	

ESPECIFICACIÓN TÉCNICA

Rueda monobloque – Coches remolcados CSR Puzhen

1. OBJETO

Esta especificación tiene como objeto establecer las condiciones técnicas requeridas para la fabricación y compra de ruedas de los pares montados pertenecientes a los coches remolcados CSR Puzhen.

2. ALCANCE

La presente especificación es aplicable a las ruedas monobloque utilizadas en los pares montados de los coches remolcados CSR Puzhen de la línea San Martín.

3. REFERENCIAS NORMATIVAS

EN 13262:2004+A2:2011 “Aplicaciones ferroviarias - Ejes montados y bogies - Ruedas - Requisitos de producto”

4. PLANOS INTERVINIENTES



2.90.1.01.4015.C: “Rueda monobloque – Par montado – Bogie coche CSR Puzhen”

5. CARACTERÍSTICAS TÉCNICAS

Las ruedas se identificarán según NUM29010140150N, deberán ser de tipo monobloque y respetar las dimensiones y condiciones establecidas en el plano N°2.90.1.01.4015.C

Las condiciones técnicas se ajustarán a todo lo establecido en la norma EN 13262 bajo las siguientes condiciones:

- Material: Acero grado ER7.
- Estado de entrega: acabada
- Contenido máximo de fósforo: 0.025%.
- Categoría 2: Velocidades menores a 200 km/h.
- Tipo de frenado: Disco de freno.
- Desequilibrio estático máximo admisible: 125 g.m. Categoría E3. Se deberá marcar el punto de referencia en la zona de marcado de la rueda, y teniendo en cuenta el mismo se realizará el grabado con las características de dicha rueda.
- Defectos internos mediante ultrasonido según EN 13262. El diámetro máximo admisible de defecto normal en la llanta será de 2 mm.

 	GERENCIA DE INGENIERÍA SUBGERENCIA DE DESARROLLO Y NORMAS TÉCNICAS	
	Rueda monobloque Coches remolcados CSR Puzhen	<i>Revisión 1.1</i>
		<i>ET-DNT-1039-V1.1</i>
		<i>Fecha: 11/03/2019</i>
		<i>Página 4 de 5</i>

6. PROTOCOLOS DE ENSAYO



Cada lote deberá contener ruedas de la misma colada y con un tratamiento térmico bajo las mismas condiciones. Se exigirá con el lote solicitado, de manera excluyente, la entrega de los resultados y protocolos de ensayos encolumnados como “Características a verificar en entrega” en la tabla F.1 del Anexo F de la normativa citada, respetando la cantidad de ruedas a ensayar por lote allí indicados:

- Dimensional y geométrico en el 100% del lote.
- Composición química.
- Contenido de Hidrógeno.
- Características a tracción en la llanta y el velo.
- Dureza en secciones de la llanta.
- Homogeneidad de dureza de la llanta en el 100% del lote.
- Resiliencia y tenacidad.
- Ausencia de inclusiones.
- Integridad interna en la llanta al 100% del lote.
- Orientación de las tensiones residuales.
- Estado de la superficie al 100% del lote.
- Integridad de la superficie al 100% del lote.
- Desequilibrio estático al 100% del lote.

Además, deberán entregarse los resultados y protocolos de examen de integridad interna de rueda por ultrasonido en un 100% del lote para el cubo y un 20% del lote para el velo, teniendo en cuenta que el rechazo de una rueda por defectos en este último caso requerirá la verificación del lote completo.

7. CONDICIONES DE ENTREGA

Las ruedas serán entregadas debidamente protegidas contra la herrumbre y contra golpes que eventualmente pudieran sufrir durante su traslado u operación. El estado de las mismas al momento de la entrega se corresponderá al definido en la normativa como “acabada”, en el cual la rueda ha superado un mecanizado final a excepción del mecanizado del diámetro final de calado.

 	GERENCIA DE INGENIERÍA SUBGERENCIA DE DESARROLLO Y NORMAS TÉCNICAS	
	Rueda monobloque Coches remolcados CSR Puzhen	<i>Revisión 1.1</i>
		<i>ET-DNT-1039-V1.1</i>
		<i>Fecha: 11/03/2019</i>
		<i>Página 5 de 5</i>

8. INSPECCIÓN Y RECEPCIÓN DE PARTIDAS

Las condiciones de inspección y recepción de partidas se adecuarán a lo establecido en el Anexo F de la norma EN 13262.

9. REQUIERE MUESTRA PARA SU COMPRA

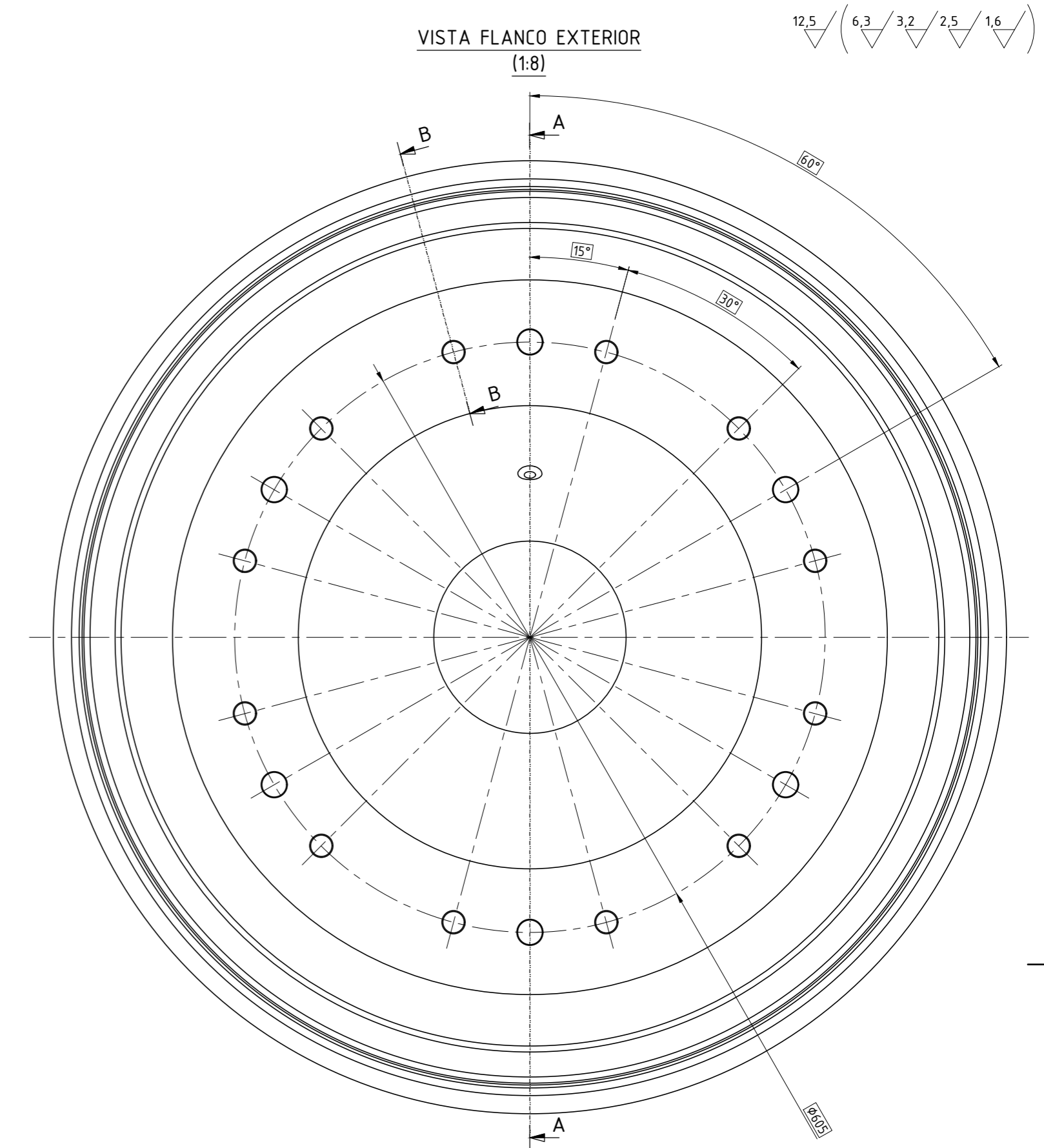
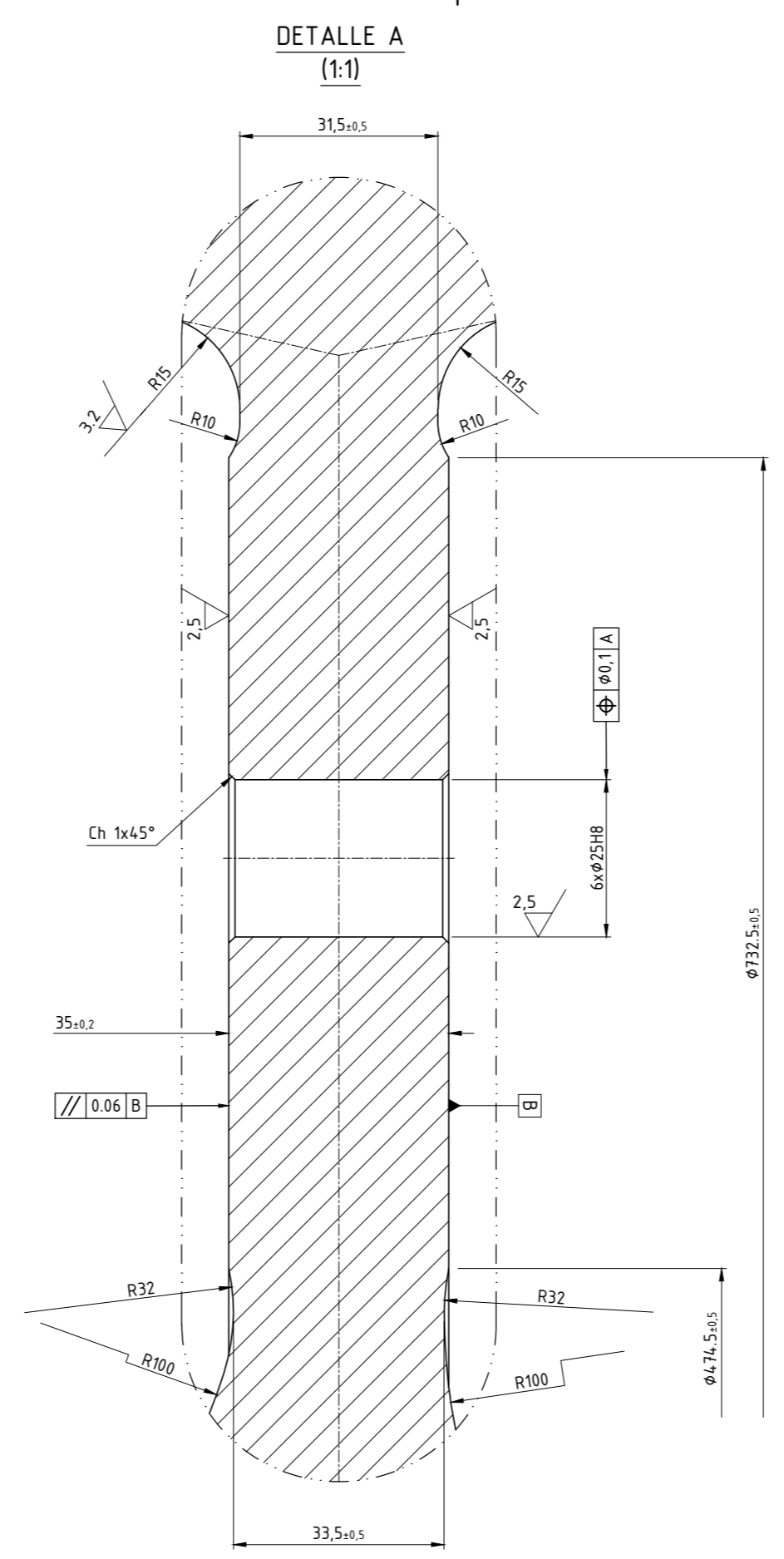
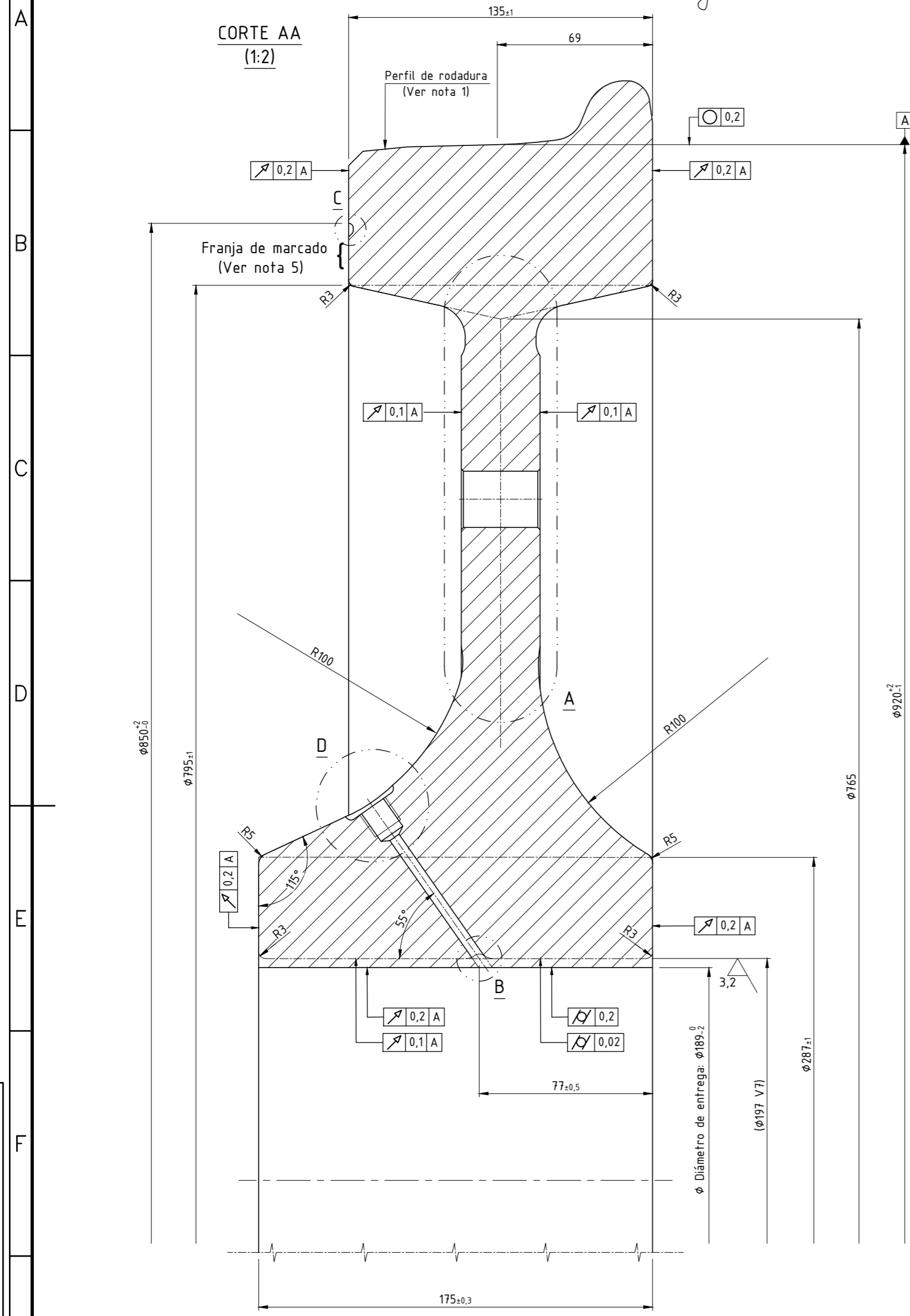
<input checked="" type="radio"/> NO	<input type="radio"/> SÍ	PRESENTE EN SOFSE
-------------------------------------	--------------------------	-------------------

10. VIGENCIA Y LISTA DE MODIFICACIONES

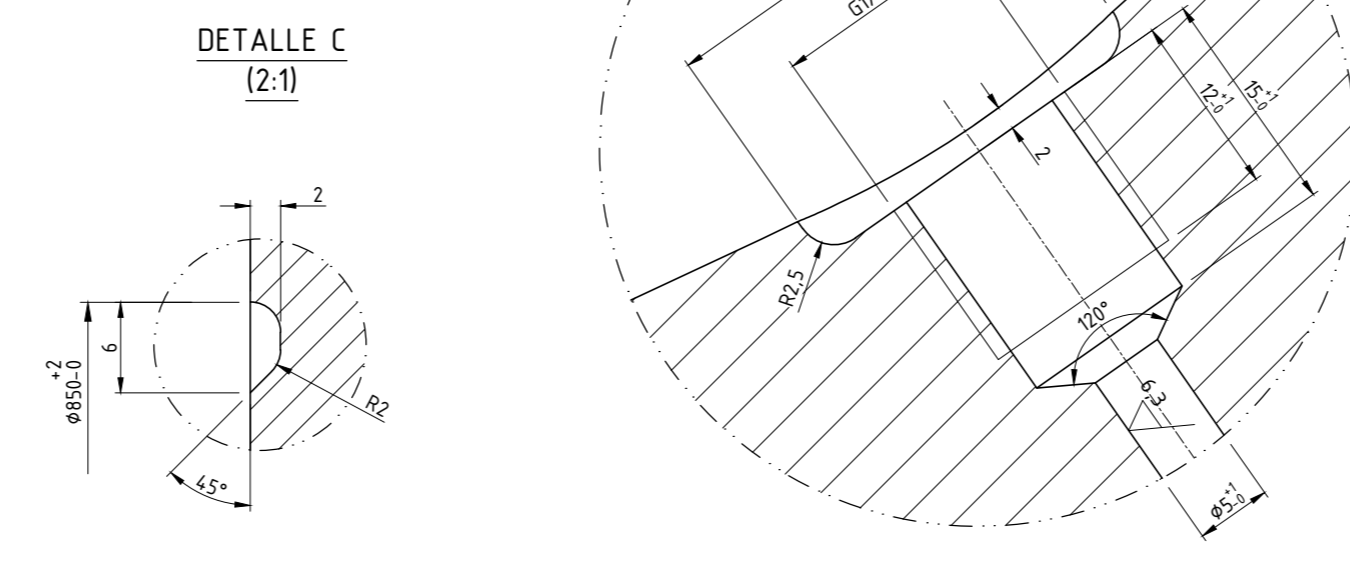
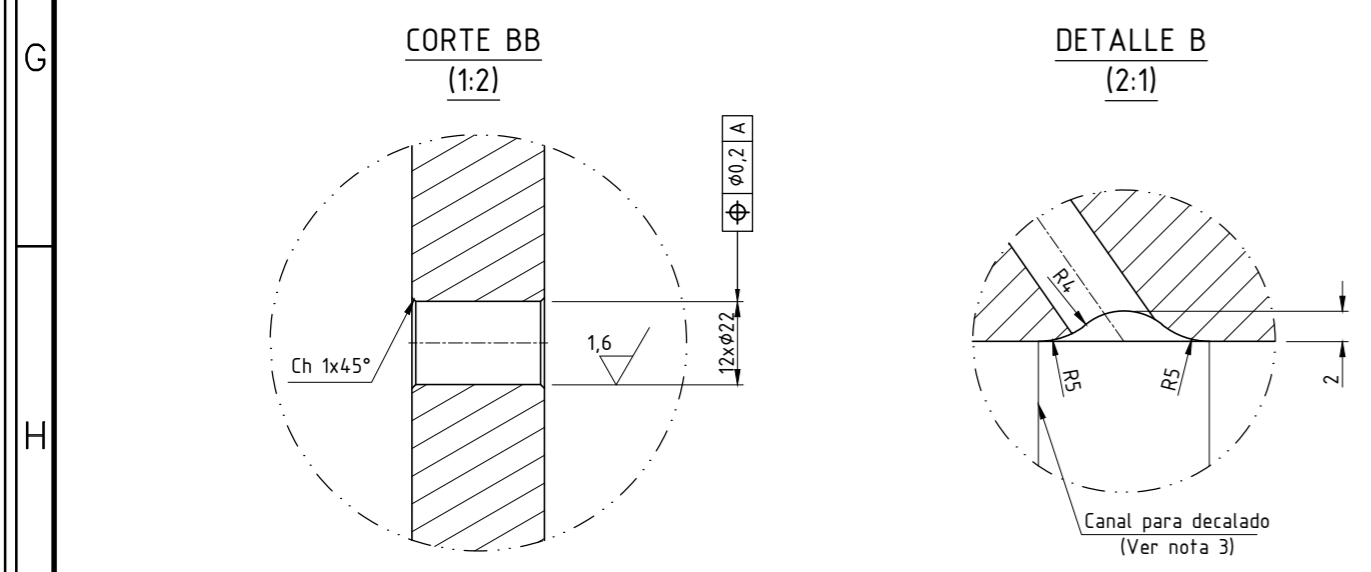
Para consultar la vigencia de este documento técnico, pónganse en contacto con documentación.dnt@sofse.gob.ar

VERSIÓN	FECHA	DESCRIPCIÓN DE LAS MODIFICACIONES
1.0	09/05/2017	Emisión original
1.1	11/03/2019	Modificación inciso 6. Actualización de formato

MODIFICACIONES			
REV.	DESCRIPCION	MODIFICO	APROBO
A	Se actualizó el perfil de rodadura	G. Zaupa	G. Figini



- NOTAS:
- El perfil de rodadura deberá corresponder al perfil normal indicado en la versión vigente del plano PL.AT.00182.001.
 - Deberá cumplirse lo establecido en la versión vigente de la especificación técnica ET-DNT-1087-V1.1.
 - El mecanizado del canal de aceite para el desmontaje por flotación, descrito en el detalle B, se realizará en el taller una vez que el diámetro de calado se encuentre terminado en concordancia con el diámetro del eje. La rugosidad del agujero de calado resultante del mecanizado deberá estar comprendida en un rango de 2,5 a 4,0 µm.
 - El material corresponde a la norma EN13262 grado ER8. Ver versión vigente de la especificación técnica ET-DNT-1087-V1.1.
 - La rueda será marcada dentro de la franja indicada en el plano (Ømin: 810mm - Ømax: 830mm) utilizando cuñas con aristas romas de 10 mm. de altura con los siguiente datos:
 1. Marca del fabricante.
 2. Número de colada.
 3. Tipo de acero.
 4. Mes y año de fabricación.
 5. Posición de desequilibrio residual y su símbolo.
 6. Número de serie tras el tratamiento térmico.
 7. Número de contrato u orden de entrega.
 - Las tolerancias geométricas y dimensionales no indicadas deberán respetar lo indicado en la norma EN13262.



IMPORTANTE: EL PROVEEDOR DEBERA SUMINISTRAR UNA MUESTRA, LA CUAL DEBE SER APROBADA POR LA SUBGERENCIA DE DESARROLLO Y NORMAS TÉCNICAS ANTES DE LA ENTREGA DEL PRIMER LOTE



MATERIAL: Acero grado ER8 según EN13262 (Ver nota 4)			
		RUEDA MONOBLOQUE PAR MONTADO COCHE MOTOR CNR TANGSHAN	
GERENCIA DE INGENIERIA	PROY./REL.: L. Stefani	26/02/19	PLANO N°: 3.16.1.02.0300
SUBGERENCIA DE DESARROLLO Y NORMAS TÉCNICAS	DIBUJO: L. Stefani	26/02/19	REV. A
AREA MATERIAL RODANTE	REVISO: G. Figini	27/02/19	SE COMPLEMENTA CON: ET-DNT-1087-V1.1
Representación cotas y símbolos: Normas IRAM. Tolerancias no indicadas según IRAM: 2768-1 Clase m y 2768-2 Clase K.	APROBO: G. Juárez	08/03/19	CATALOGO: NUM31610203000N
ESCALA 1:2 (1:8, 1:1, 2:1)	FORMATO A2	HOJA 1 / 1	

ESPECIFICACIÓN TÉCNICA

ET-DNT-1087-V1.1

Rueda monobloque
Coche motor CNR Tangshan

	ELABORÓ	REVISÓ	APROBÓ
NOMBRE	L. Stefani	G. Juárez	M. Fernandez Soler
FIRMA			
FECHA	29/04/2019	29/04/2019	29/04/2019



 TRENES ARGENTINOS OPERACIONES  Ministerio de Transporte Presidencia de la Nación	GERENCIA DE INGENIERÍA SUBGERENCIA DE DESARROLLO Y NORMAS TÉCNICAS	
	Rueda monobloque Coche motor CNR Tangshan	<i>Revisión 1.0</i>
		<i>ET-DNT-1087-V1.1</i>
		<i>Fecha: 29/04/2019</i>
		<i>Página 2 de 5</i>

ESPECIFICACIÓN TÉCNICA

Rueda monobloque – Coche motor CNR Tangshan

ÍNDICE

1.	OBJETO	3
2.	ALCANCE.....	3
3.	REFERENCIAS NORMATIVAS.....	3
4.	PLANOS INTERVINIENTES	3
5.	CARACTERÍSTICAS TÉCNICAS	3
6.	PROTOCOLOS DE ENSAYO	4
7.	CONDICIONES DE ENTREGA	4
8.	INSPECCIÓN Y RECEPCIÓN DE PARTIDAS	4
9.	REQUIERE MUESTRA PARA SU COMPRA.....	5
10.	VIGENCIA Y LISTA DE MODIFICACIONES	5

 	GERENCIA DE INGENIERÍA	
	SUBGERENCIA DE DESARROLLO Y NORMAS TÉCNICAS	
	Rueda monobloque	<i>Revisión 1.0</i>
	Coche motor CNR Tangshan	<i>ET-DNT-1087-V1.1</i>
		<i>Fecha: 29/04/2019</i>
		<i>Página 3 de 5</i>

ESPECIFICACIÓN TÉCNICA

Rueda monobloque – Coche motor CNR Tangshan

1. OBJETO

Esta especificación tiene como objeto establecer las condiciones técnicas requeridas para la fabricación y compra de ruedas utilizadas en los coches motores CNR Tangshan.

2. ALCANCE

La presente especificación es aplicable a las ruedas monobloque utilizadas en los coches motores CNR Tangshan de la línea Belgrano Sur.

3. REFERENCIAS NORMATIVAS

EN 13262:2004+A2:2011 “Aplicaciones ferroviarias - Ejes montados y bogies - Ruedas - Requisitos de producto”

4. PLANOS INTERVINIENTES



3.16.1.02.0300: “Rueda monobloque – Par montado – Coche motor CNR Tangshan”

5. CARACTERÍSTICAS TÉCNICAS

Las ruedas se identificarán según NUM31610203000N, deberán ser de fabricación monobloque y respetar las dimensiones y condiciones establecidas en la última versión vigente del plano indicado en el inciso 4.

Las condiciones técnicas se ajustarán a todo lo establecido en la norma EN 13262 bajo las siguientes condiciones:

- Material: Acero grado ER8.
- Estado de entrega: acabada
- Contenido máximo de fósforo: 0.025%.
- Categoría 2: Velocidades menores a 200 km/h.
- Tipo de frenado: Disco de freno en velo.
- Desequilibrio estático máximo admisible: 75 g.m. Categoría E2. Se deberá marcar el punto de referencia en la zona de marcado de la rueda, y teniendo en cuenta el mismo se realizará el grabado con las características de dicha rueda.
- Defectos internos mediante ultrasonido según EN 13262. El diámetro máximo admisible de defecto normal en la llanta será de 2 mm.

 	GERENCIA DE INGENIERÍA	
	SUBGERENCIA DE DESARROLLO Y NORMAS TÉCNICAS	
	Rueda monobloque Coche motor CNR Tangshan	<i>Revisión 1.0</i>
		<i>ET-DNT-1087-V1.1</i>
		<i>Fecha: 29/04/2019</i>
		<i>Página 4 de 5</i>

6. PROTOCOLOS DE ENSAYO

Cada lote deberá contener ruedas de la misma colada y con un tratamiento térmico bajo las mismas condiciones. Se exigirá con el lote solicitado, de manera excluyente, la entrega de los resultados y protocolos de ensayos encolumnados como “Características a verificar en entrega” en la tabla F.1 del Anexo F de la normativa citada, respetando la cantidad de ruedas a ensayar por lote allí indicados:

- Dimensional y geométrico en el 100% del lote.
- Composición química.
- Contenido de Hidrógeno.
- Características a tracción en la llanta y el velo.
- Dureza en secciones de la llanta.
- Homogeneidad de dureza de la llanta en el 100% del lote.
- Resiliencia y tenacidad.
- Ausencia de inclusiones.
- Integridad interna en la llanta al 100% del lote.
- Orientación de las tensiones residuales.
- Estado de la superficie al 100% del lote.
- Integridad de la superficie al 100% del lote.
- Desequilibrio estático al 100% del lote.



Además, deberán entregarse los resultados y protocolos de examen de integridad interna de rueda por ultrasonido en un 100% del lote para el cubo y un 20% del lote para el velo, teniendo en cuenta que el rechazo de una rueda por defectos en este último caso requerirá la verificación del lote completo.

7. CONDICIONES DE ENTREGA

Las ruedas serán entregadas debidamente protegidas contra la herrumbre y contra golpes que eventualmente pudieran sufrir durante su traslado u operación. El estado de las mismas al momento de la entrega se corresponderá al definido en la normativa como “acabada”, en el cual la rueda ha superado un mecanizado final a excepción del mecanizado del diámetro final de calado.

8. INSPECCIÓN Y RECEPCIÓN DE PARTIDAS

Las condiciones de inspección y recepción de partidas se adecuarán a lo establecido en el Anexo F de la norma EN 13262.

 	GERENCIA DE INGENIERÍA	
	SUBGERENCIA DE DESARROLLO Y NORMAS TÉCNICAS	
	Rueda monobloque Coche motor CNR Tangshan	<i>Revisión 1.0</i>
		<i>ET-DNT-1087-V1.1</i>
		<i>Fecha: 29/04/2019</i>
		<i>Página 5 de 5</i>

9. REQUIERE MUESTRA PARA SU COMPRA

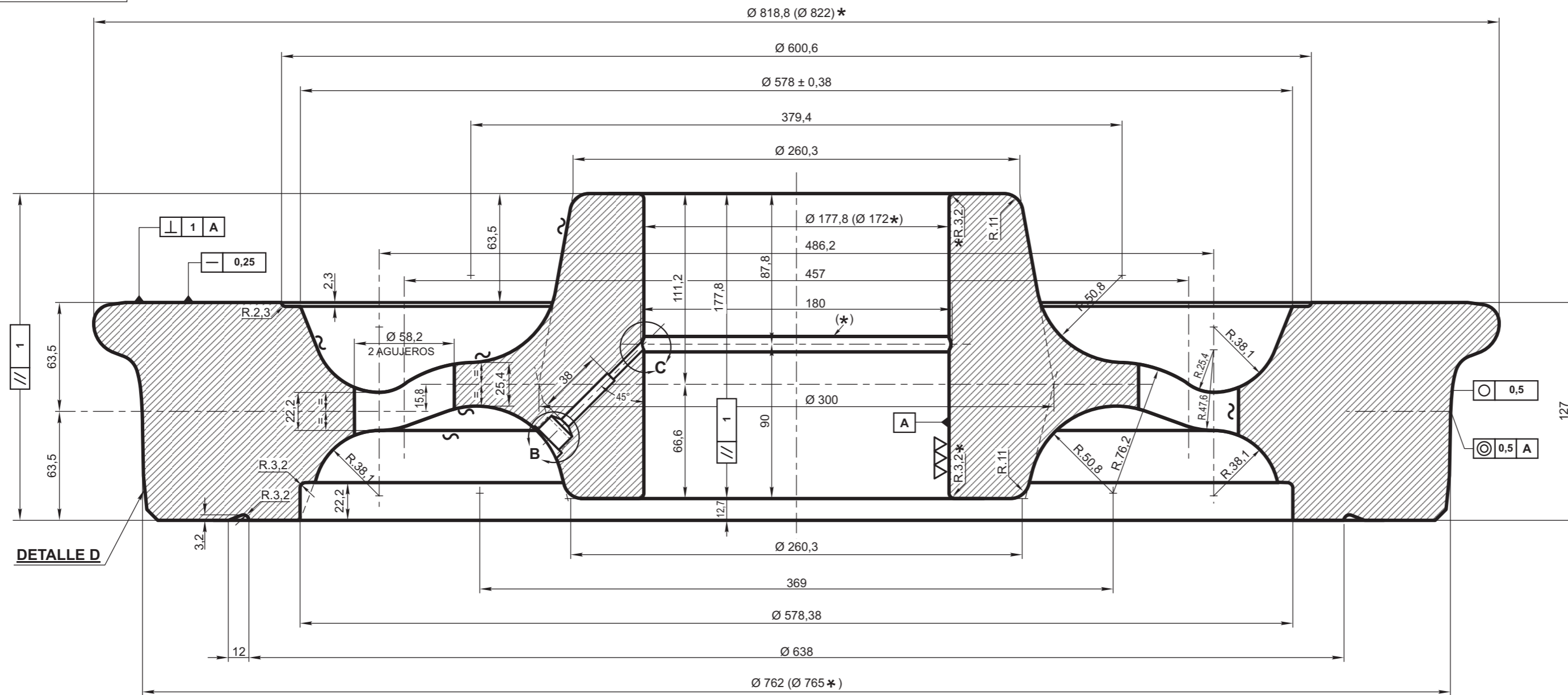
<input checked="" type="radio"/> NO	<input type="radio"/> SÍ	PRESENTE EN SOFSE
-------------------------------------	--------------------------	-------------------

10. VIGENCIA Y LISTA DE MODIFICACIONES

Para consultar la vigencia de este documento técnico, pónganse en contacto con documentación.dnt@sofse.gob.ar

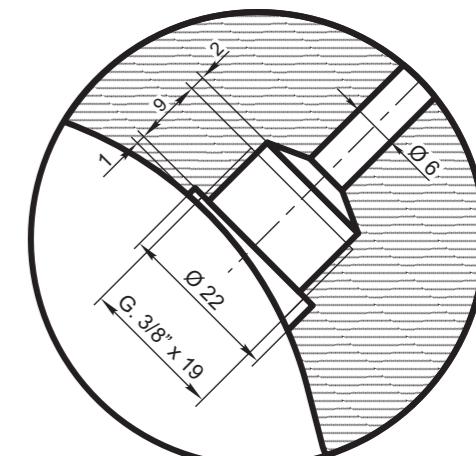
VERSIÓN	FECHA	DESCRIPCIÓN DE LAS MODIFICACIONES
1.0	11/03/2019	Emisión original
1.1	29/04/2019	Modificación de NUM

TOLERANCIAS NO ESPECIFICADAS JS.14 = js.14 IRAM 5002	SIMBOLOS DE LABRADO NO ESPECIFICADOS ▽ IRAM 4517
------------------------------------------------------------	-----------------------------------------------------------

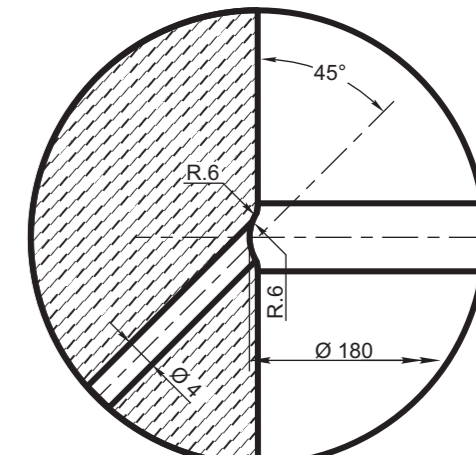


TOLERANCIAS DE FORMA GEOMETRICAS	
○	CIRCULARIDAD
—	RECTITUD
⊗	CILINDRICIDAD
//	PARALELISMO
⊥	PERPENDICULARIDAD
◎	CONCENTRICIDAD

PROYECTO
NORMA ISO TC 10
N° 71 y 98

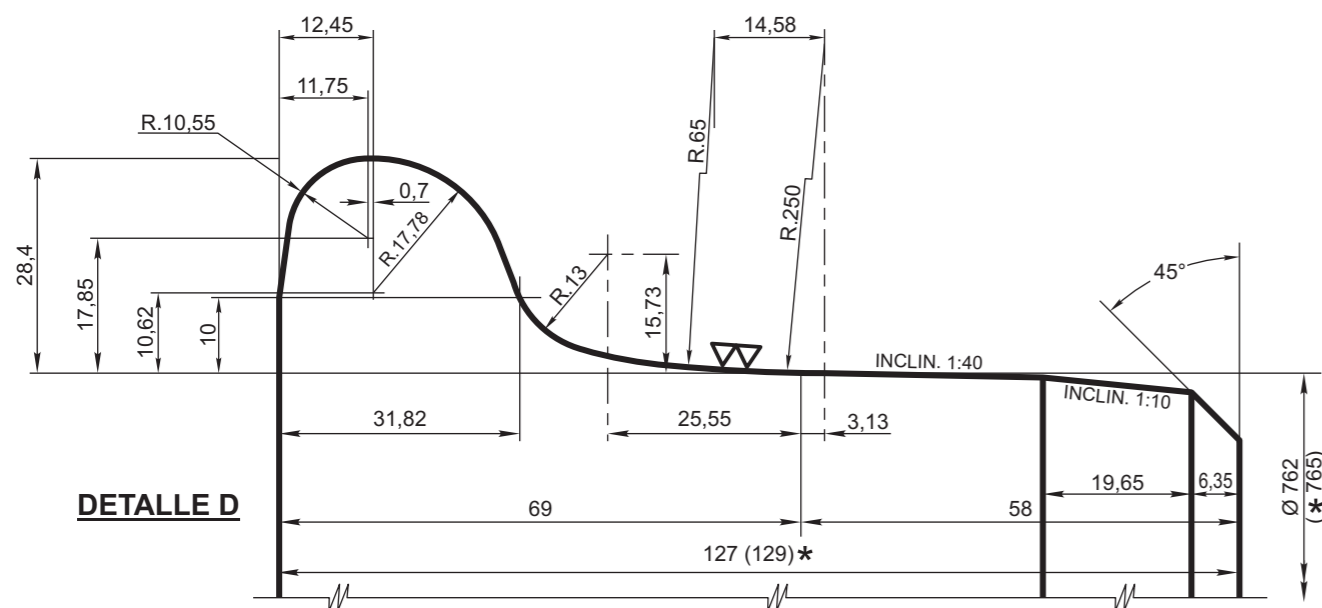


DETALLE B
(Esc. 1:1)



DETALLE C
(Esc. 1:1)

MARCADO DE RUEDAS SEGUN NEFA 491 Y 707



DETALLE D

ANULA A PLANO 19.018 T.V.

*** NOTA:**

RUEDAS SEMITERMINADAS PARA STOCKS
EN CASO DE NO ENTREGARSE MONTADAS EN SU EJE, SE SUMINISTRARAN RESPETANDO
LAS MEDIDAS ENTRE PARENTESIS (*)

LABRADO ▽ - SIN CANAL DE ACEITE PARA DECALAJE NI RADIO PARA PORTADA DE
CALAJE

NOTA 1) - EL CALADO SE AJUSTARA A LA ESPECIFICACION FAT: MR-500

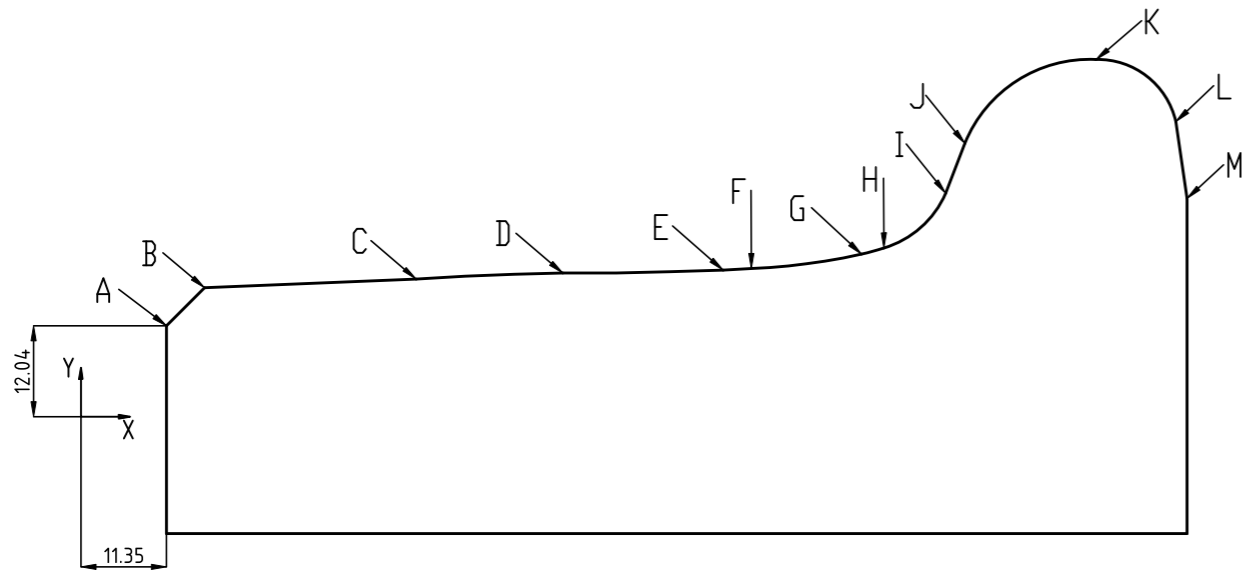
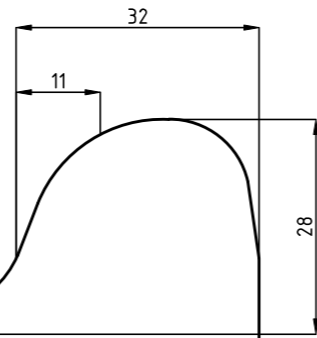
NOTA 2) LA GEOMETRIA DEL PAR MONTADO CUMPLIRA CON ESPECIFICACION FAT: MR-704

CANTIDAD DE Pz. POR COCHE = 8
PESO ≈ 295 kg

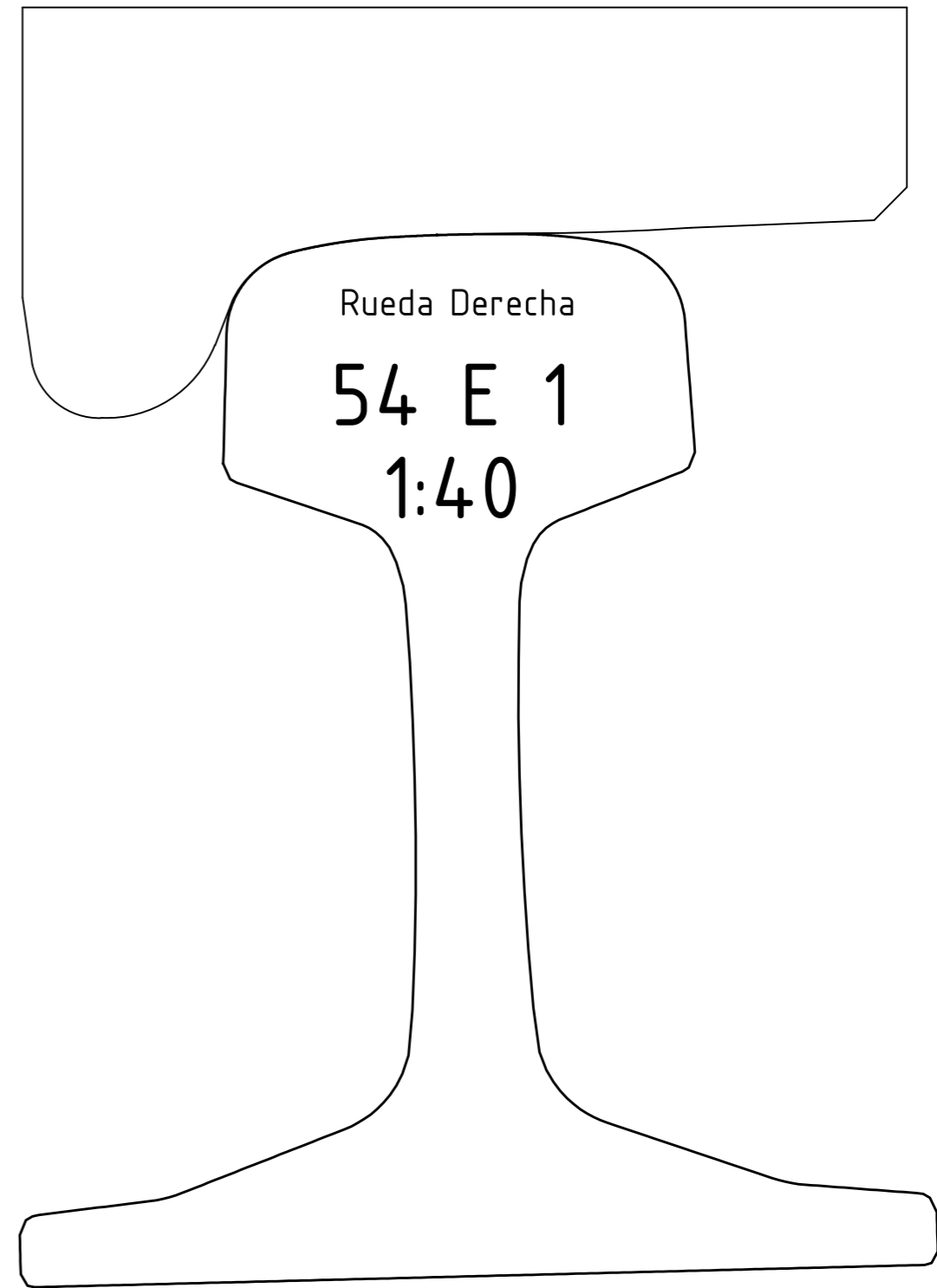
2	Se cambio Símbolo LABRADO NO ESPECIF: (anterior ▽▽). Se agregó tolerancias forma geométrica. Nota * Ruedas semitermin. para stock. NOTAS 1 y 2 - en material se agregó Tipo R.6
EMISION	COTA
	ALTERACIONES
	FECHA - FIRMA

Rueda		Espec. F.A. 8 005 Tipo R6		H° 9320008000/0
ITEM	DESCRIPCION	Cant.x Coche	ESCUADRIA, ESPECIFICAC. Y OBSERVACIONES	CATAL-NOMEN.
RUEDA DISCO ENTERIZA PARA COCHES Y VAGONES EN GENERAL TIPO UNICO PESADA TERMINADA			FERROCARRILES ARGENTINOS	
			AREA	MECANICA
ESCALA	TROCHA	LINEAS:	UTILIZACION COCHES WERKSPoor Y FIAT. VAGONES EN GRAL.	EMISION
1:2,5	1000	BELGRANO		1 2
FIRMA Y FECHA APROB.		N° DE PLANO		
		NEFA 2-70-1-7044		

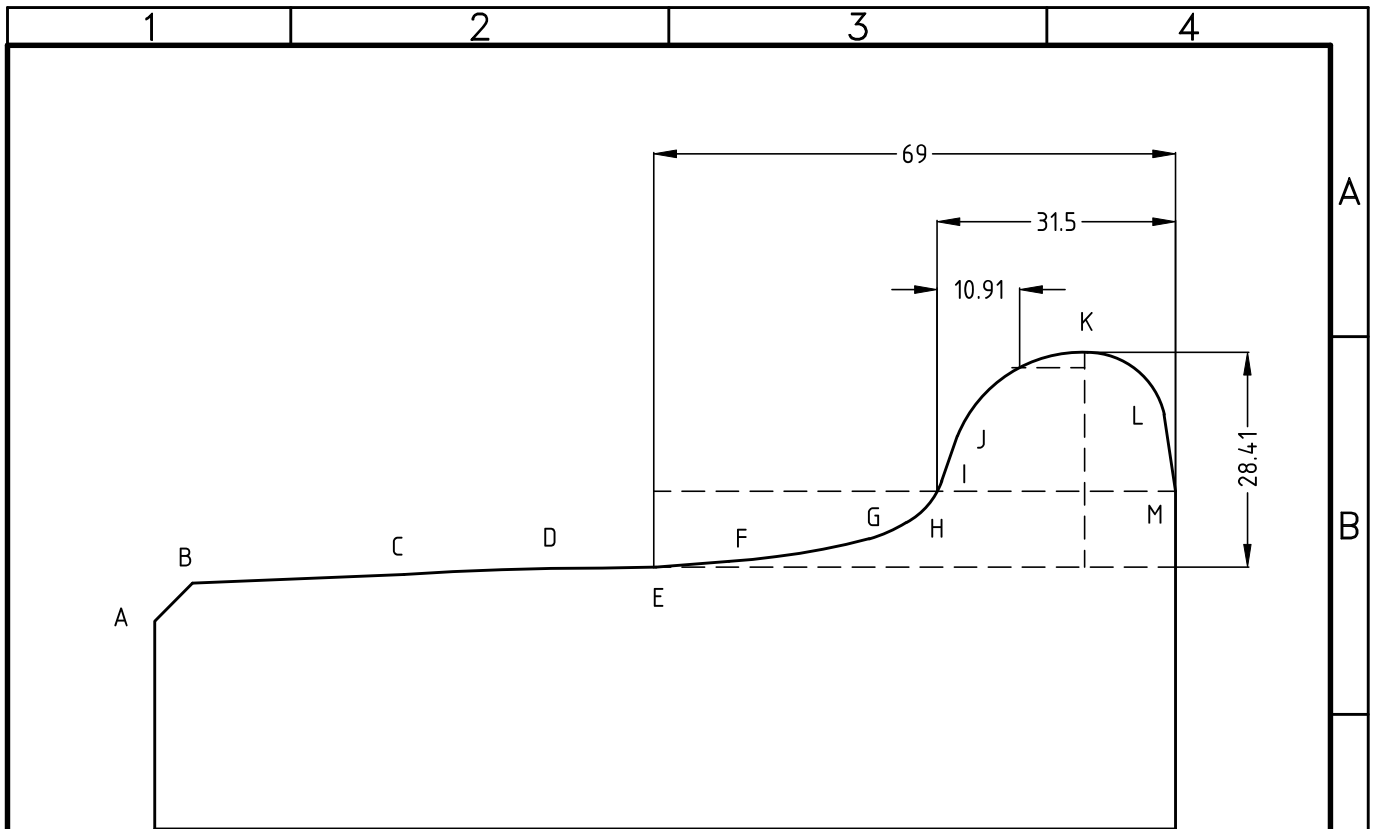
	Nominal
Espesor	32,1314
Altura	28,4071
qR	11,1190
Tipo	1/40
Ángulo pest	70°



NOMINAL							
Punto	Posición Inicial		Segmentos	Tipo de Segmento	Radio	Centro	
	X	Y				X	Y
A	11,35	12,04	AB	Recta	-	-	-
B	16,36	17,05	BC	Recta	-	-	-
C	44,34	18,20	CD	Arco de Circunferencia	391,00	70,1352	-371,9482
D	63,77	19,00	DE	Arco de Circunferencia	500,00	64,9304	518,9987
E	84,96	19,40	EF	Arco de Circunferencia	205,00	75,3379	224,1741
F	88,70	19,61	FG	Arco de Circunferencia	85,00	85,0914	104,5334
G	103,27	21,50	GH	Arco de Circunferencia	31,50	96,2554	52,2090
H	106,23	22,33	HI	Arco de Circunferencia	13,00	102,5013	34,7838
I	114,41	29,57	IJ	Recta	-	-	-
J	117,07	36,45	JK	Arco de Circunferencia	17,80	133,5729	29,7797
K	134,41	47,56	KL	Arco de Circunferencia	10,55	134,5586	37,0110
L	144,85	39,05	LM	Recta	-	-	-
M	146,35	28,87					





RELEVO:	08/05/2024	ESCALA:	1:1	TOL RUG.:	-	HOJA:	1 / 12	FORMATO:	A3		
DIBUJO:	08/05/2024	PERFIL DE RODADURA MATERIAL RODANTE EN VIAS CON INCLINACION 1:40							 CENADIF <small>Centro Nacional de Desarrollo e Innovación Ferroviaria</small>		
REVISO:	08/05/2024										
APROBO:	08/05/2024	ESPECIALIDAD:	MATERIAL RODANTE	TROCHA:	ANCHA	LINEAS:	TODAS	REV.:		NUMERO GDE:	PLANO-2024-62669115-APN-GGI#FASE
		PLANO N°:	CNNyETF-MR-PLA-0001	REEMPLAZA A:	-	Página 1 de 12					



e = 31,82 mm

Perfil LBS	E = 31,5			Radio
	Z	Y	Tramo	
A	-66	-7,16	AB - Recta	-
B	-60,99	-2,15	BC - Recta	-
C	-33,01	-1	CD - Arco	391
D	-13,58	-0,2	DE - Arco	500
E	0	0	EE' - Recta	-
E'	0,32	0	E'F-Arco	450
F	9,97	0,76	FG - Arco	100
G	28,52	3,74	GH - Arco	22,5
H	33,39	5,87	HI - Arco	10
I	38,09	11,35	IJ - Recta	-
J	40,15	17,33	JK - Arco	17,8
K	57,34	28,39	KL - Arco	10,55
L	67,5	20,18	LM - Recta	-
M	69	10		
Esp	31,5			
Alt	28,41			
qR	10,91			

RELEVÓ:	21/09/2021	ESCALA	1:1	TOL RUG.	-	HOJA	1 / 12	FORMATO	A4
DIBUJO:	21/09/2021	PERFIL DE RODADURA DMU DEL FERROCARRIL BELGRANO SUR				 SECRETARÍA de Transporte Ministerio de Economía  CENADIF <small>Centro Nacional de Desarrollo e Innovación Ferroviaria</small>			
REVISÓ:	21/09/2021								
APROBO:	21/09/2021	MATERIAL RODANTE	METRICA	BELGRANO SUR	△	PLANO N°: CNNF-MR-PLA-0003			
		REEMPLAZA A:		Página 1 de 12					

PLANILLA COTIZACIÓN - NACIONAL

Procedimiento de Selección N°: Clase de Contratación: Expediente:	DETALLE PROVEEDOR	
	Razón Social	
	C.U.I.T.	
	Tel.:	
	E-Mail:	
	Moneda:	

Renglón	Cantidad	U/M	Código SAP	Descripción	Plano / ET	Precio Unitario	I.V.A. (%)	Subtotal (sin I.V.A.)
1	66	C/U	1000030791	RUEDA MONOBLOCK SEMITERMINADA. PAR MONTADO MOTRIZ / REMOLCADO. COCHES ELECTRICOS CSR	PLANO: 9.61.0.00.0010.A ESPECIFICACION TÉCNICA: ET-DNT-1055-V1.1			0
2	48	C/U	1000030115	RUEDA ENTERIZA SEMITERMINADA D 953MM - TIPO R6	PLANO:NEFA 1262 EM.6 ESPECIFICACION TÉCNICA: FA 8005			0
3	228	C/U	1000033454	RUEDA COCHES REMOLCADO CSR PUZHEN	PLANO: 2.90.1.01.4015.D ESPECIFICACION TÉCNICA: ET-DNT-1039-V1.1			0
4	420	C/U	1000033769	RUEDA TRIPLAS DMU CNR TANGSHAN	PLANO:3.16.1.02.0300.A ESPECIFICACION TÉCNICA: ET-DNT-1087-V1.1			0
5	40	C/U	1000034244	RUEDA COCHE REMOLCADO MATERFER	PLANO: NEFA 2-74-1-7044 EM. 2 ESPECIFICACION TÉCNICA: FA 8005			0
Subtotal (sin I.V.A.)								0,00
I.V.A.								
Total (con I.V.A.)								0,00
Total letras								

Condición de pago: Según pliego

Plazo de entrega: Según pliego

Lugar de entrega: Según pliego

Mantenimiento de oferta: Según pliego


**TRENES ARGENTINOS
OPERACIONES**

PLANILLA COTIZACIÓN - EXTRANJERO

Procedimiento de Selección N°: Clase de Contratación: Expediente:	DETALLE PROVEEDOR		
	Razón Social		
	Identificación Tributaria		
	Tel.:		
	E-Mail:		
Moneda:			

Inconterm	Renglón	Cantidad	U/M	Código SAP	Descripción	Plano / ET	Precio			
							Unitario	Flete	Seguro	Subtotal
EXW FCA FOB CFR CIF	1	66	C/U	1000030791	RUEDA MONOBLOCK SEMITERMINADA. PAR MONTADO MOTRIZ / REMOLCADO. COCHES ELECTRICOS CSR	PLANO: 9.61.0.00.0010.A ESPECIFICACION TÉCNICA: ET-DNT-1055-V1.1				0,00
EXW FCA FOB CFR CIF	2	48	C/U	1000030115	RUEDA ENTERIZA SEMITERMINADA D 953MM - TIPO R6	PLANO:NEFA 1262 EM.6 ESPECIFICACION TÉCNICA: FA 8005				0,00
EXW FCA FOB CFR CIF	3	228	C/U	1000033454	RUEDA COCHES REMOLCADO CSR PUZHEN	PLANO: 2.90.1.01.4015.D ESPECIFICACION TÉCNICA: ET-DNT-1039-V1.1				0,00
EXW FCA FOB CFR CIF	4	420	C/U	1000033769	RUEDA TRIPLAS DMU CNR TANGSHAN	PLANO:3.16.1.02.0300.A ESPECIFICACION TÉCNICA: ET-DNT-1087-V1.1				0,00
EXW FCA FOB CFR CIF	5	40	C/U	1000034244	RUEDA COCHE REMOLCADO MATERFER	PLANO: NEFA 2-74-1-7044 EM. 2 ESPECIFICACION TÉCNICA: FA 8005				0,00
Total:										0,00

Total letras:

Lugar de cumplimiento de Incoterm (Ciudad/País):
Condición de Pago: Según pliego
Plazo de Entrega: Según pliego
Mantenimiento de Oferta: Según pliego



República Argentina - Poder Ejecutivo Nacional
AÑO DE LA DEFENSA DE LA VIDA, LA LIBERTAD Y LA PROPIEDAD

Hoja Adicional de Firmas
Informe gráfico firma conjunta

Número:

Referencia: Solped 10019287; 10019312; 10019027; 10019009 Planificadas - Aprobación Esp. Técnicas.

El documento fue importado por el sistema GEDO con un total de 31 pagina/s.