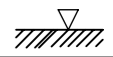
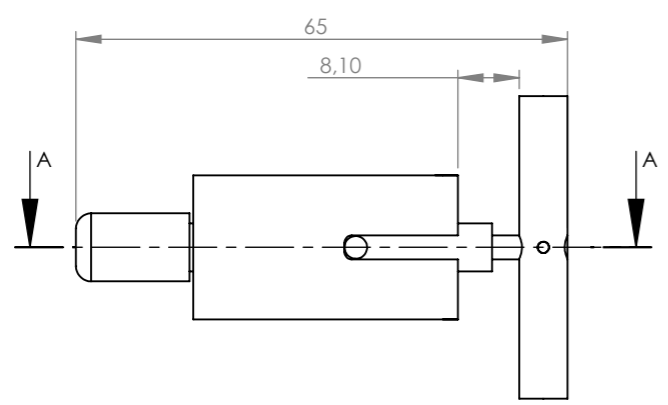
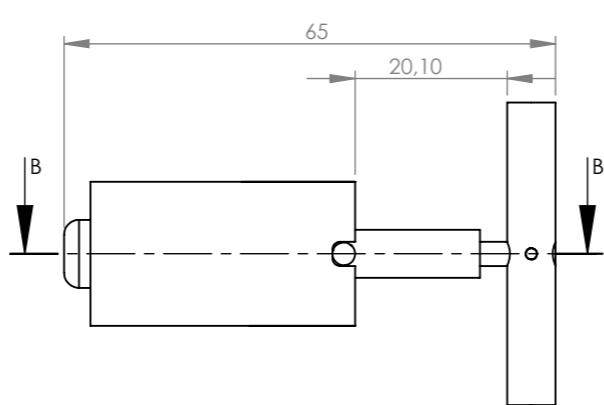


Tolerancias salvo especificación
 JS 14 = js 14 IRAM 5002

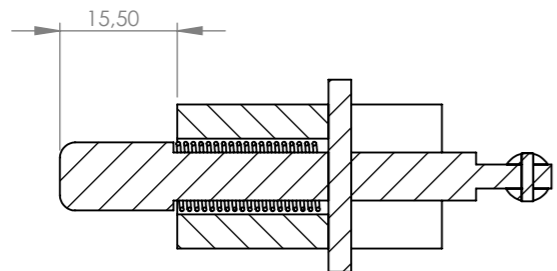
Símbolos de labrado
 IRAM 4517

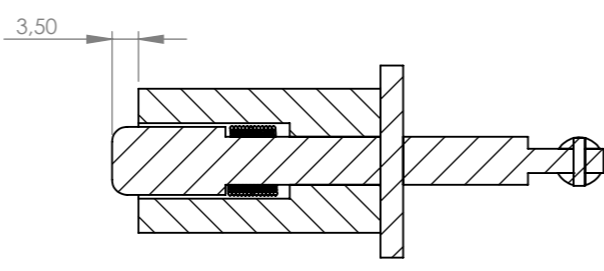
CERROJO POSICIÓN CERRADO



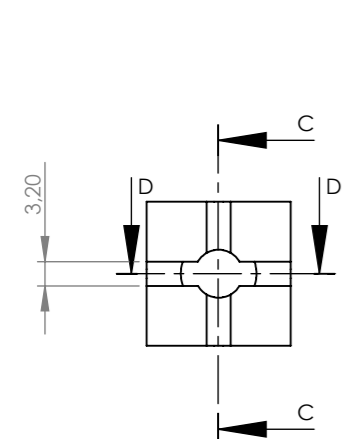
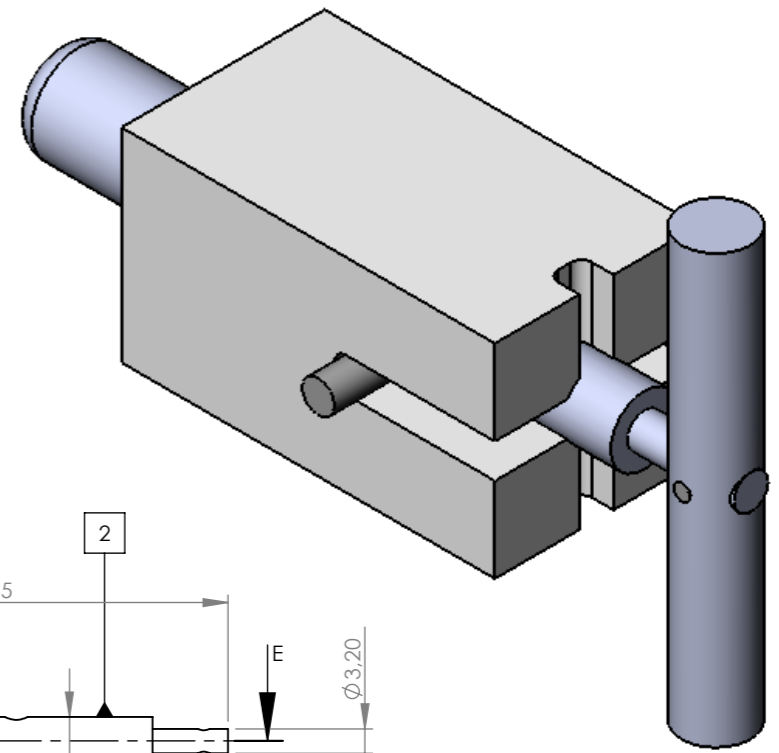
CERROJO POSICIÓN ABIERTO



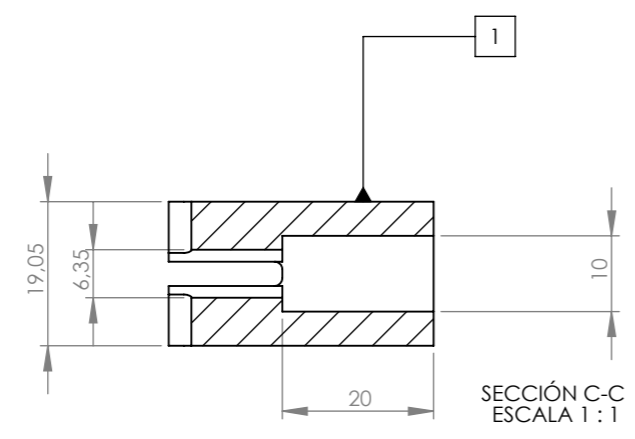
SECCIÓN A-A
 ESCALA 1:1



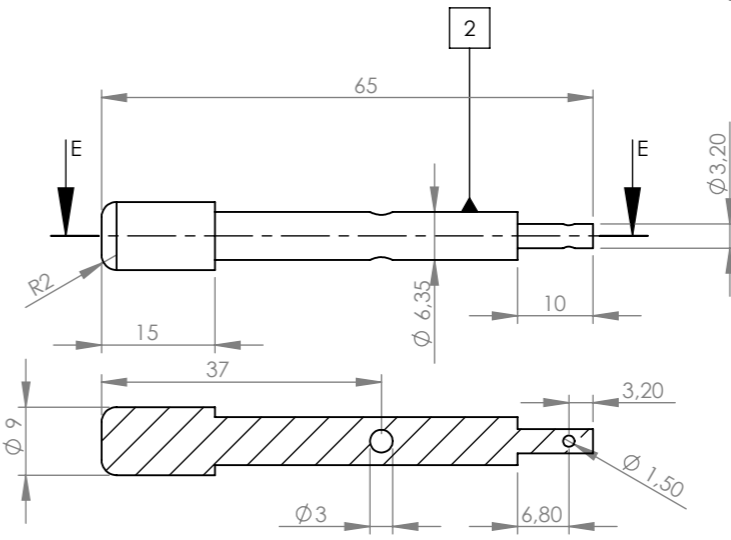
SECCIÓN B-B
 ESCALA 1:1



SECCIÓN D-D
 ESCALA 1:1

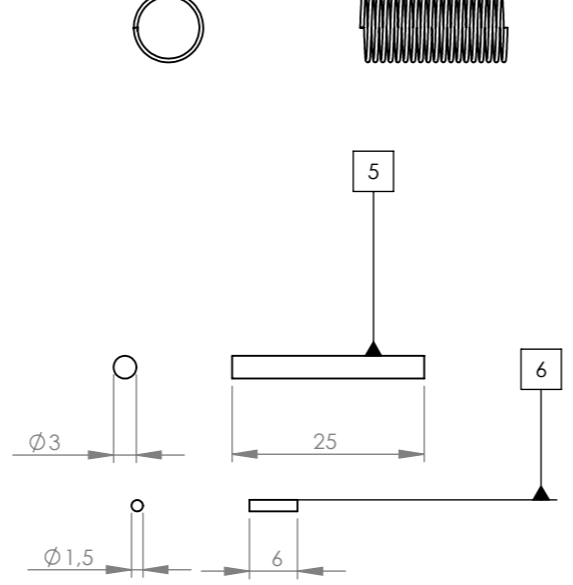
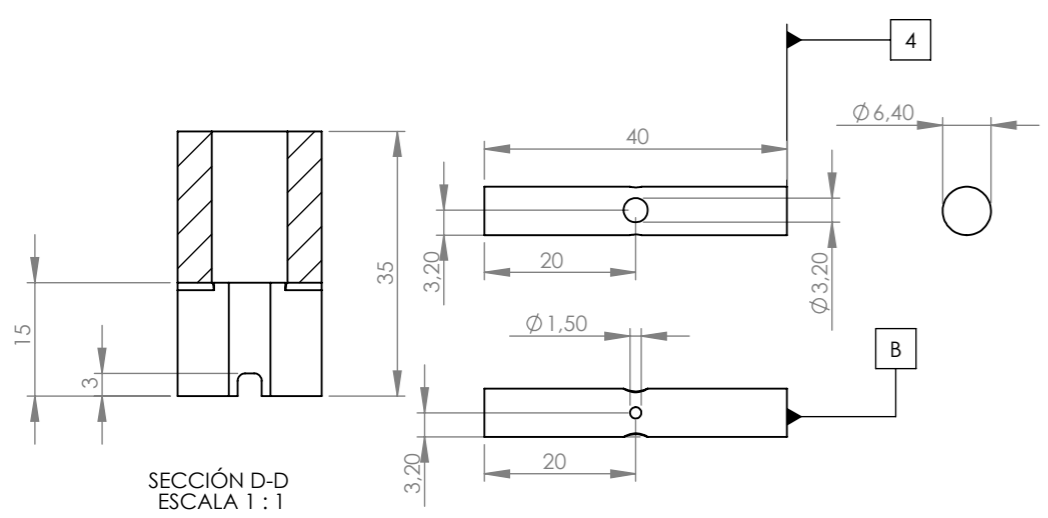


SECCIÓN C-C
 ESCALA 1:1



SECCIÓN E-E
 ESCALA 1:1

Nota : Altura libre 33 mm. Diámetro interior 7.7 mm. Diámetro ext. 8.7 mm. diámetro alambre 0.5 mm. Paso 5 mm. número de vueltas 10.



Nº DE ELEMENTO	Descripción	Material	CANT.
1	Cuerpo del cerrojo	Barra sección cuadrada 3/4"- SAE 1010	1
2	Bastago del cerrojo	Barra redonda 3/8"- SAE 1010	1
3	Resorte	Material : Acero tipo cuerda de piano. SAE 1090	1
4	Manija del Bastago	Barra sección redonda 1/2"- SAE 1010	1
5	Espiga del Bastago	Pasador elástico según DIN 1481 diam. nom. 3 mm X 25 mm de largo	1
6	Espiga de la Manija	Pasador elástico según DIN 1481 diam. nom. 1.5 mm x 6 mm largo	1

Fecha:	15/03/2011
DIBUJO	Ing. H.Baigorria
REVISO	Ing. E. Fragata
APROBÓ	Ing. Iglesias
EMISIÓN	Escala S/Esc.
1	2
3	4
5	6
	Trocha 1676



LÍNEA
 GRAL. ROCA
 UGOFE S.A.

Nº PLANO
008202DTMR0212
Lamina 2/2

UTILIZ.
 Loc's EMD
G12-GR12-G22-GT2

OFICINA TÉCNICA
 MATERIAL RODANTE

TÍTULO
CERROJO DE LA VENTANA DE PROTECCIÓN

Las medidas están expresadas en milímetros