

# **ANORAK DE ABRIGO GRIS OSCURO MASCULINO CAPUCHA FIJA**

**BANDERILLEROS, CAMBISTAS, OPERADORES DE ESTACION, OPERADORES DE ESTACION SIN SERVICIO DE MANIOBRA, BOLETEROS, MATERIAL RODANTE, GUARDA-TRENES, PERSONAL DE INFRAESTRUCTURA, OPERARIO DE LIMPIEZA Y DESMALEZAMIENTO, CONDUCTOR ELECTRICO, CONDUCTOR LOCOMOTORA DIESEL Y COCHE MOTOR, PRECONDUCTORES, CONTROL TRENES CONVENIO, CONTROL TRENES ENCARGADOS, SEGURIDAD EDIFICIO**

---

**SINTESIS DESCRIPTIVA ANORAK DE ABRIGO GRIS OSCURO MASCULINO**

**TELA EXTERIOR**

**Terbrim Soft Impermeabilizado.**

Colores:

Gris oscuro 641

**DETALLES DE COLOR EN BACK DE CARTERON Y VIVOS**

Grafil, color turquesa 445

**Alternativa**

Fresno, color turquesa 445

**CORDÓN CON VIVO PARA CONTORNO DE TORAX Y BORDE TAPAS DE BOLSILLOS**

Cordón de polipropileno, con vivo en tela color turquesa 445.

**Referencia de Calidad: Cordón con vivo al bias.**

**FORRO PARA ANORAK Y CAPUCHA**

**Fresno.**

Para anorak gris, color gris oscuro 641.

**RELLENO**

Manta de fibra poliéster 100%, virgen, compuesta se fibras huecas y convencionales, unidas por proceso de termofusión (libres de resinas)

Cuerpo y mangas: 200 grs. M<sup>2</sup>

Mangas: 150 grs. M<sup>2</sup>

Cuello: 75 grs. M<sup>2</sup>.

**MATELASEADO**

Forro y manta unidos por costuras verticales (diseño bastón, distancia entre costuras 8 cm).

**FIJACION ABRIGO AL ANORAK**

Abertura de frentes, escote, faldón y puños.

**FORRO DE ANORAK EN ZONA DE ESPALDA**

**En el sector de la espalda y como mínimo desde escote hasta la altura de cintura, el forro deberá estar ubicado de ambas caras de la manta, de tal manera que el relleno de fibra poliéster quede aprisionado entre ambos forros y así preservar en la colocación y extracción de la capucha, la integridad de la manta.**

**MODELO**

BASE MOLDERIA LCMP01UG

**Nota: La presente moldería deberá utilizarse como base, quedando por parte del confeccionista realizar los ajustes en función de lo expresado en la presente especificación.**

## **DELANTERO**

Derecho, con cierre a cremallera (sin pestañas), con carterón tapa cierre aplicado de 7 cm de ancho sobre lado izquierdo. El carterón será desde el borde superior del cuello hasta el faldón, **el back del carterón deberá ser de color turquesa 445**. Carterón con refuerzo de entretela no tejida de peso mediano. Traba mediante broches de presión. Frentes con vistas internas de 5 cm en la parte inferior, y 11 cm en la parte superior tomadas con el espaldín. Dos bolsillos inferiores con fuelle, tapa y broche de presión, Un bolsillo interior de pecho lado izquierdo.

## **ESPALDA**

Entera. En la parte exterior y por debajo del escote (2 cm aprox), llevará una abertura con cierre, que permita almacenar la capucha. La abertura llevará una vista superior de 20 mm. para cubrir el cierre. En la parte interior y a la altura del escote y al centro, llevará una presilla doble de la misma tela, de 12 mm de ancho y 16 cm de largo, fijada en sus extremos, de tal manera que permita colgar la prenda. **Nota: En todo el ancho de la espalda y como mínimo 50 cm por debajo del escote, el forro deberá estar ubicado de ambas caras de la manta, de tal manera que el relleno de fibra poliéster quede aprisionado entre ambos forros y así preservar en la colocación y extracción de la capucha, la integridad de la manta.**

## **FALDON**

Recto, con dobladillo de 2,5 cm.

## **MANGAS**

De dos piezas, con cuñas de la misma tela en zona de sisa. Ancho de cuña 12 cm. aprox. Puños con elástico interno de goma/algodón de 4 cm. de ancho, el elástico deberá estar fijado con dos costuras paralelas a la tela.

El elástico deberá ser en su largo un 65% del perímetro a cubrir.  
Utilizar elásticos de reconocida calidad.

## **CUELLO**

Doble, entero y volcado. En su interior, llevará manta de fibra poliéster 100%, el mismo se fijará a la manta mediante costura recta en forma de zig - zag (ver diseño).

Altura en el centro 12 cm.

Nota: El cuello en posición de cerrado deberá contemplar que la zona de barbijo quede comprendida.

## **BOLSILLOS**

**Plaqué inferiores (De doble ingreso).**

A) Superpuesto con soporte de la misma tela que el anorak a fin de conformar el segundo bolsillo de ingreso lateral. Fuelle en ambos laterales y en la base.

## **MEDIAS**

Ancho de bolsillo: 21,5 cm.

Profundidad: 23 cm.

Ancho de tapa: 22 cm. Altura en el centro: 8,5 cm.

Profundidad de fuelle: 1,8 cm.

Nota: El fuelle sobre ambos laterales quedará anulado en la parte superior mediante atraques.  
Bordes expuestos de tapas chanfleados.

### **Vivos turquesa**

En los bordes superiores de ambas tapas de bolsillos y en todo su ancho, llevarán inserto el vivo turquesa.  
**Nota:** Ambos extremos de los vivos deberán tener una terminación prolija, evitando que los mismos puedan deshilacharse.

B) Bolsillo segundo ingreso. Formado sobre el soporte (misma tela) del bolsillo fuelle, con abertura lateral de 15 cm. y atraques en extremos.

C) Plaqué interno superior izquierdo (de la misma tela que el forro)

Abertura: 14,5 cm

Profundidad: 15,5 cm.

Dobladillo interno de 2 cm.

### **PASA HILO AJUSTE CINTURA**

A la altura de la cintura y en la parte interna de la tela llevará cosida una tira de la misma tela de 2,5 cm de ancho en ambos bordes, con salida libre en sus extremos. La misma abarcará la circunferencia de la prenda, finalizando ambos extremos a 5 cm de la abertura.

### **AJUSTE DE CINTURA**

Mediante cordel inserto en la tira de la tela a la altura de cintura, el mismo tendrá salidas a 4 cm de ambos frentes (vistas internas), a través de ojales.

### **CORDEL /TANKAS/TERMINALES**

Cordel trenzado, poliéster 100% alta densidad. Diámetro 5 mm, al tono de la tela. Largo del cordel exterior: 6 cm por lado (medida con la prenda sin ceñir), con tankas para ajuste y terminales en sus extremos en resina acetálica, color negro.

### **CIERRES**

A) Desmontable de frente: Monofilamento de poliéster 100% reforzado. Cremallera de 6 mm. Cinta al tono de la tela base. Largo de cierre desde el borde superior del cuello, hasta 2 cm del borde del faldón.

B) Fijo Abertura de capucha: Monofilamento de poliéster 100%, cremallera de 6 mm de ancho. Cinta al tono de la tela base. Largo 16 cm.

Nota: Utilizar cierres de reconocida calidad.

### **BROCHE DE PRESION**

Cuatro componentes, cápsula exterior bombé, diámetro exterior 15 mm. al tono de la tela base. Material resina acetálica.

Ubicación: - Carterón 5 equidistantes, el superior (macho) deberá colocarse en el back del cuello (ver diseño).

-Bolsillos/tapas, 2 x bolsillo/tapa

## **COSTURAS**

Cerrado de prenda: Doble costura cadeneta, o cosido y sobrecosido.

Pespunte cuello: Dos agujas simples.

Carterón y tapas: Una costura

Cerrado de abrigo interno: Overlock con puntada de seguridad.

Bolsillo plaqué interior: Una costura simple.

Resto de operaciones: Una costura simple.

## **ATRAQUES**

Llevarán atraques las aberturas de bolsillos, abertura de guarda cierre y tapas.

## **HILOS**

Poliéster 100%, título 100, al tono de la tela.

Puntadas x cm: 3,5.

## **IMPORTANTE:**

### **TIRAS RETRORREFLECTIVAS**

Tira en base textil con micro esferas de vidrios en color plata. Ancho 2,5 cm.

**Nota: Los productos y proveedores indicados refieren a una calidad deseada.**

**Será posible la utilización de alternativas de similares característica/prestaciones de otro origen, siempre que el confeccionista cuente con la aprobación de los Dptos. de Seguridad/Higiene y Compras de SOFSE.**

### **Ubicación**

En todo el contorno y a partir de 6 cm. del bajo sisa

**Costuras para el pegado de las tiras:** Costura simple en cada borde expuesto y a 1 mm. de los mismos

**Puntadas:** 3,5 puntadas x cm.

**Nota: Esta prenda no cumple con la Norma IRAM 3859- Indumentaria de Alta Visibilidad**

### **Vivo turquesa en borde superior de la tira retrorreflectiva**

En todo el borde superior de la tira retrorreflectiva y junto a la colocación de la misma, se deberá insertar el vivo color turquesa.

**IMPORTANTE:**

**IDENTIFICACIONES CORPORATIVAS**

**FRENTE**

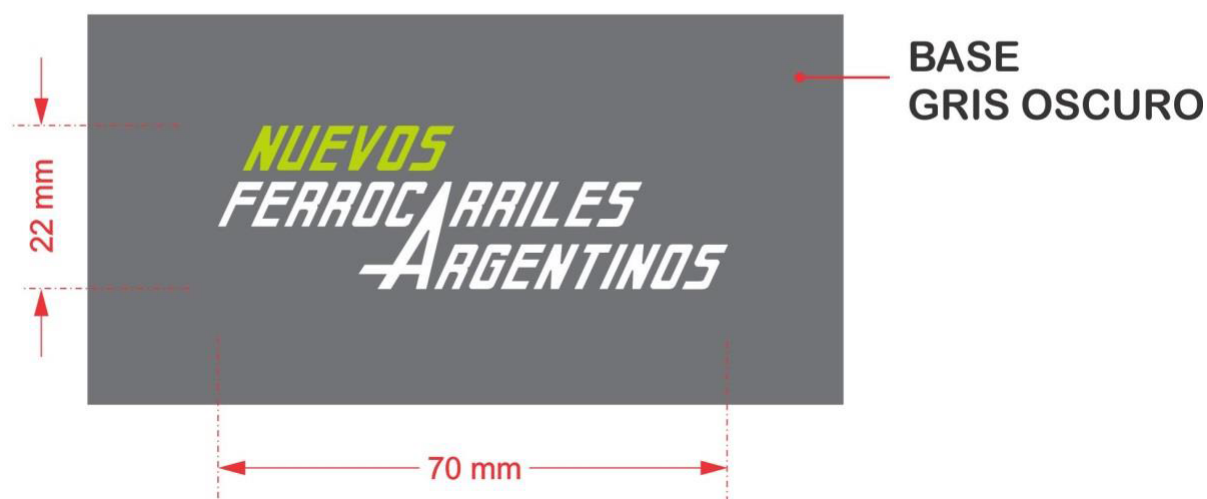
Sobre el frente izquierdo y a partir de 22 cm. del escote mayor llevará el Isologo de 70 mm de ancho, altura proporcional

Color: Blanco y Simil Pantone 382

**Nuevos Ferrocarriles Argentinos  
ISOLOGOS Frentes**

 Pantone 382

 Blanco



**Bordado de alta densidad en puntadas, hilos de poliéster 100%, colores firmes.**

**Nota: Solicitar a NUEVOS FERROCARRILES ARGENTINOS tipología, color e información referente a Isologo.**

**Nota: Antes de iniciar la producción el confeccionista adjudicado deberá presentar para su aprobación una muestra del bordado requerido.**

ESPALDA

Al centro y a partir de 14 cm del escote, llevará el Isologo de “Ferrocarriles Argentinos”

Dimensiones: Ancho 210 mm., altura proporcional.

Color: Blanco y Simil Pantone 382

**Nuevos Ferrocarriles Argentinos  
ISOLOGOS Espaldas**

 Pantone 382

 Blanco



Exclusivamente estampado de transferencia directa, pigmentos diluidos al solvente, del tipo Plastisol.

**Nota:** Solicitar a NUEVOS FERROCARRILES ARGENTINOS tipología, color e información referente a Isologo.

**Nota:** Antes de iniciar la producción el confeccionista adjudicado deberá presentar para su aprobación una muestra del bordado requerido.

**IDENTIFICACION:**

**PRENDA:** Deberá llevar la etiqueta donde conste la Marca, confeccionista, composición, talle, conservación y cualquier otra disposición legal vigente.

**MUESTRA PATRON:** Junto con la oferta del producto, el proveedor entregará una muestra, la misma será evaluada de acuerdo a la especificación y que quedará como patrón total de la entrega en caso de adjudicarse.

---

**SINTESIS DESCRIPTIVA CAPUCHA FIJA**

**TELA**

Idem al anorak. Forro interno idem al forro del anorak. Anclaje en la abertura de la espalda conjuntamente con la colocación de la cinta inferior del cierre.

**MODELO**

Compuesta de dos partes, costura al centro, con prolongación delantera cubriendo zona de barbijo. Doble traba de cierre de contacto y ajuste mediante elástico, ubicado en la parte central superior de la abertura, el mismo estará inserto entre la tela y el forro, y trabado en ambos extremos.

Elástico de goma/algodón de 10 cm. de largo, ancho 1 cm..

Martillo en la parte trasera para el anclaje en la abertura de la espalda del anorak, ancho de martillo ídem ancho abertura para la guarda de capucha, altura 2 cm. El mismo se deberá fijar por debajo de la cinta de la cremallera superior del cierre de la abertura

Cierre de contacto del tipo abrojo, de 2 cm de ancho, al tono de la tela.

Largo de cada tira: 10 cm.

Ubicación: Tiras ubicadas en el borde inferior del barbijo y por debajo del pespunte del dobladillo de la boca.

Nota: El gancho deberá estar ubicado sobre la prolongación derecha del barbijo, la felpa sobre prolongación izquierda del barbijo.

**COSTURAS**

Cerrado de partes: Overlock con puntada de seguridad (paso 12 mm). y pisadas con costura a 6 mm.

Cerrado inferior (sector de cierre): Una costura simple a 7 mm. del borde, luego de dar vuelta se sobre cose al borde con una costura simple.

Ruedo abertura: Una costura simple a 7 mm. del borde, luego de dar vuelta se sobre cose al borde con una costura simple y otra similar a 15 mm. del mismo borde, formando así el canal por donde pasa el cordel.

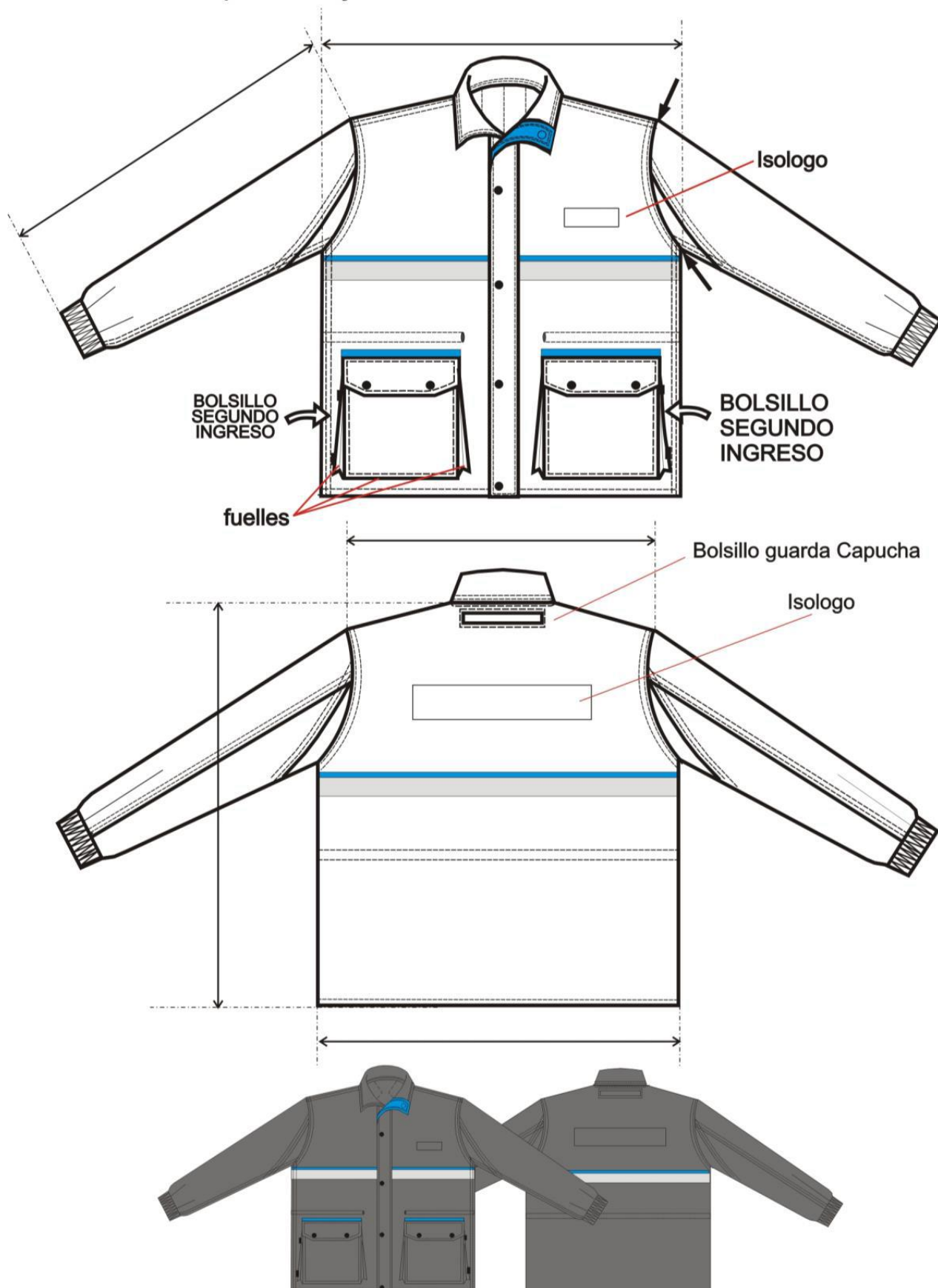
Resto de operaciones: Una costura simple

**HILOS**

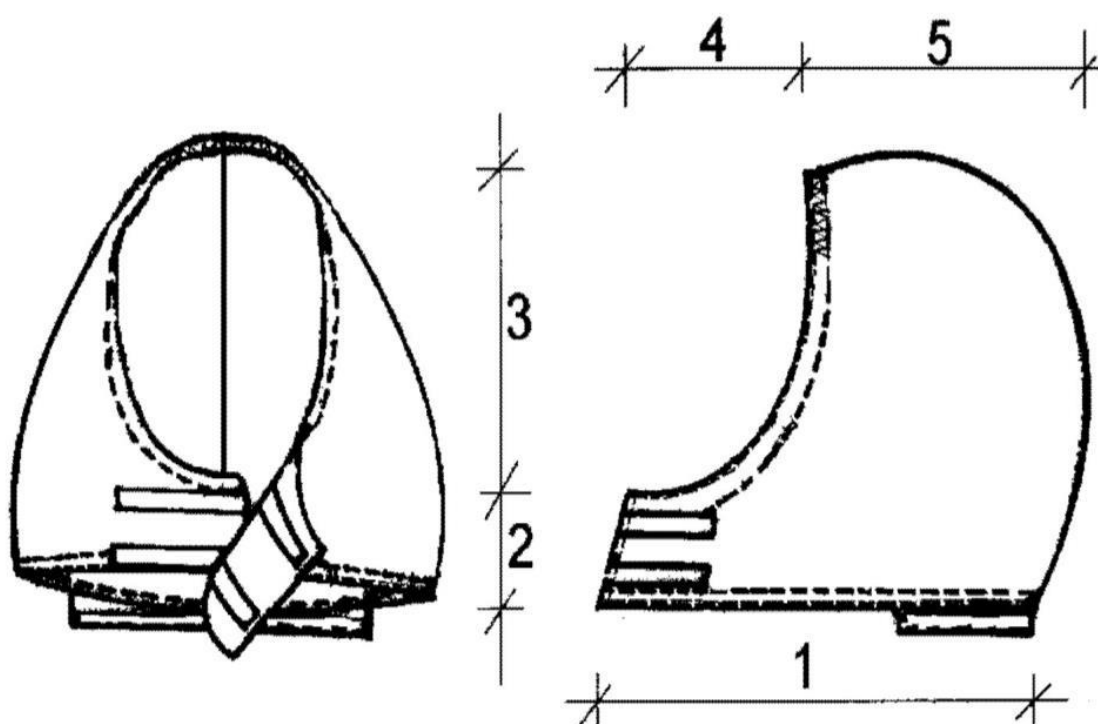
Ya especificados.



## Anorak con Capucha Fija



## Capucha fija Anorak



**TABLA DE MEDIDAS ANORAK DE ABRIGO PARA PERSONAL MASCULINO**

<b>TALLES</b>	<b>S</b>	<b>M</b>	<b>L</b>	<b>XL</b>	<b>XXL</b>	<b>3XL</b>	<b>TOL U/CM</b>
<b>CONTORNO DE ½ PECHO DEL USUARIO</b>	<b>44/46</b>	<b>48/50</b>	<b>52/54</b>	<b>56/58</b>	<b>60/62</b>	<b>64/66</b>	
<b>MEDIDAS DE LA PRENDA</b>							
<b>ANCHO 1/2 PECHO</b>	64,5	68,5	72,5	76,5	80,5	84,5	± 1
<b>HOMBRO A HOMBRO</b>	56	58	60	62	64	66	± 1
<b>LARGO DE ESPALDA</b>	79,5	80	80,5	81	81,5	82	± 1
<b>LARGO DE MANGAS</b>	64	65	66	67	68	69	± 1
<b>ANCHO ½ RUEDO</b>	63,5	67,5	71,5	75,5	79,5	83,5	± 1
<b>ANCHO DE ½ SISA</b>	29,5	31	32,5	34	35,5	37	±1

**NOTA: EN TALLES AGRUPADOS LA MEDIDA DE LA PRENDA CONTEMPLA AL TALLE MAYOR DE TAL AGRUPACIÓN**

**PARA ASIGNAR EL TALLE DEL USUARIO MASCULINO UTILIZAR EL CRITERIO DE CONTORNO DE PECHO.**

**EL CONTORNO DE PECHO DEL USUARIO DIVIDIDO 2, DEBE ESTAR COMPRENDIDO EN EL TALLE.**

**EJEMPLO DE ASIGNACIÓN 1 :**

**100 CM CONTORNO DE PECHO DIVIDIDO 2 = 50 (50 CORRESPONDE AL CONTORNO DE MEDIO PECHO 48/50, CUYO TALLE EN LETRA ES TALLE “M” .**

**EJEMPLO DE ASIGNACIÓN 2:**

**96 CM CONTORNO DE PECHO DIVIDIDO 2 = 48 (48 CORRESPONDE AL CONTORNO DE MEDIO PECHO 48/50, CUYO TALLE EN LETRA ES TAMBIEN EL TALLE “M” .**

**NOTA: ESTA METODOLOGÍA NO CONTEMPLA TENDENCIAS DEL USUARIO POR UTILIZAR PRENDAS MUY HOLGADAS O MUY AJUSTADAS AL CUERPO. ESTA METODOLOGÍA ES VALIDA SIEMPRE QUE EL CONTORNO DE ABDOMEN DEL USUARIO SEA IGUAL O MENOR QUE EL CONTORNO DE PECHO**

**TABLA DE RANGOS POSIBLES PARA LA ASIGANCION DEL TALLE DEL ANORAK MASCULINO**

**\*DESDE 86 CM. HASTA 94. CM. DE CONTORNO DE PECHO (½ PECHO 44/46) TALLE: “S”**

**\*DESDE 94 CM. HASTA 102. CM. DE CONTORNO DE PECHO (½ PECHO 48/50) TALLE: “M”**

**\*DESDE 102 CM. HASTA 110. CM. DE CONTORNO DE PECHO (1/2 PECHO 52/54) TALLE: “L”**

**\*DESDE 110 CM. HASTA 118. CM. DE CONTORNO DE PECHO (½ PECHO 56/58) TALLE: “XL”**

**\*DESDE 118 CM. HASTA 126. CM. DE CONTORNO DE PECHO (1/2 PECHO 60/62) TALLE: “XXL”**

**\*DESDE 126 CM. HASTA 134. CM. DE CONTORNO DE PECHO (1/2 PECHO 64/66) TALLE: “3XL”**

**IMPORTANTE: PARA LOS USUARIOS CUYA MEDIDA DE 1/2 CONTORNO DE PECHO ES LA MENOR EN LA AGRUPACIÓN DE TALLES Y SU TENDENCIA ES LA DE UTILIZAR PRENDAS AJUSTADAS AL CUERPO, SERIA CONVENIENTE LA PRUEBA DEL PRODUCTO EN EL TALLE ANTERIOR. DE NO EXISTIR TAL POSIBILIDAD, SE ACOMPAÑA TABLA PARA LA POSIBLE ASIGNACIÓN DE TALLES Y FUNCIÓN DEL RANGO INVOLUCRADO EXCLUSIVAMENTE EN EL CONTORNO DE PECHO DEL USUARIO.**

**TABLA DE MEDIDAS CAPUCHA FIJA PARA PERSONAL MASCULINO**

TALLES	S/M	L/3XL	TOL/CM
1	37	39	± 1
2	9	9	± 1
3	22	24	± 1
4	8,5	8,5	± 1
5	22	24	± 1

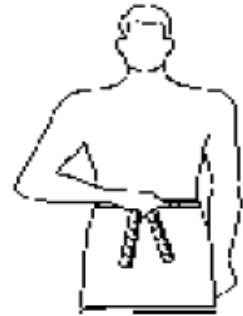
**NOTA: ESTAS MEDIDAS NO CONTEMPLAN LA UTILIZACION DE CASCOS DE SEGURIDAD POR DEBAJO DE LA CAPUCHA**

## **TOMA DE MEDIDAS USUARIO MASCULINO**

### **CONTORNO DE CINTURA**

SE OBTIENE MEDIANTE LA MEDICION DEL **CON\_**  
**TORNO DE CINTURA :**

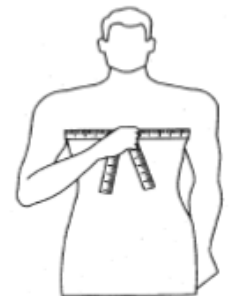
CON UNA CINTA METRICA ALREDEDOR DE LA CINTURA,  
ENTRE LOS HUESOS SUPERIORES DE LA CADERA  
Y DE LOS INFERIORES DE LAS COSTILLAS , MIDIENDO  
A LA PERSONA RESPIRANDO EN FORMA NORMAL Y  
PARADA DERECHA, CON EL ABDOMEN RELAJADO.  
LA MEDIDA OBTENIDA , DIVIDIDA POR DOS DA EL TALLE.



### **CONTORNO DE PECHO**

SE OBTIENE MEDIANTE LA MEDICION DEL **CON\_**  
**TORNO DE PECHO :**

EL MAXIMO CONTORNO HORIZONTAL MEDIDO DURANTE  
LA RESPIRACION NORMAL CON LA PERSONA PARADA  
DERECHA Y CON LA CINTA METRICA PASANDO POR SO\_  
BRE LOS OMOPLATOS, BAJO LAS AXILAS Y ATRAVEZ  
DEL PECHO SOBRE LAS TETILLAS.  
LA DIMENSION OBTENIDA DIVIDIDO POR DOS DA EL  
TALLE .



### **CONTORNO DE CUELLO**

SE OBTIENE MEDIANTE LA MEDICION DEL **CON\_**  
**TORNO DEL CUELLO :**

PASANDO LA CINTA METRICA ALREDEDOR DEL CUELLO,  
POR DEBAJO DE LA NUEZ .  
LA MEDIDA OBTENIDA ES EL TALLE.

