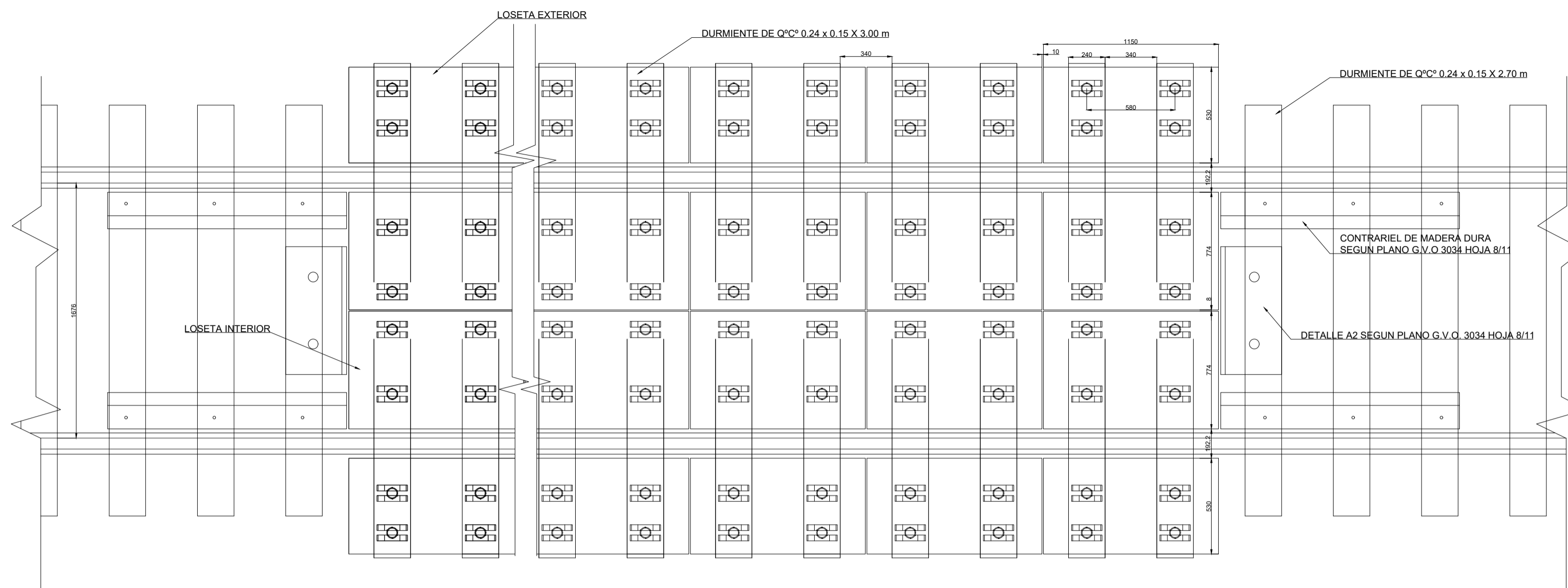
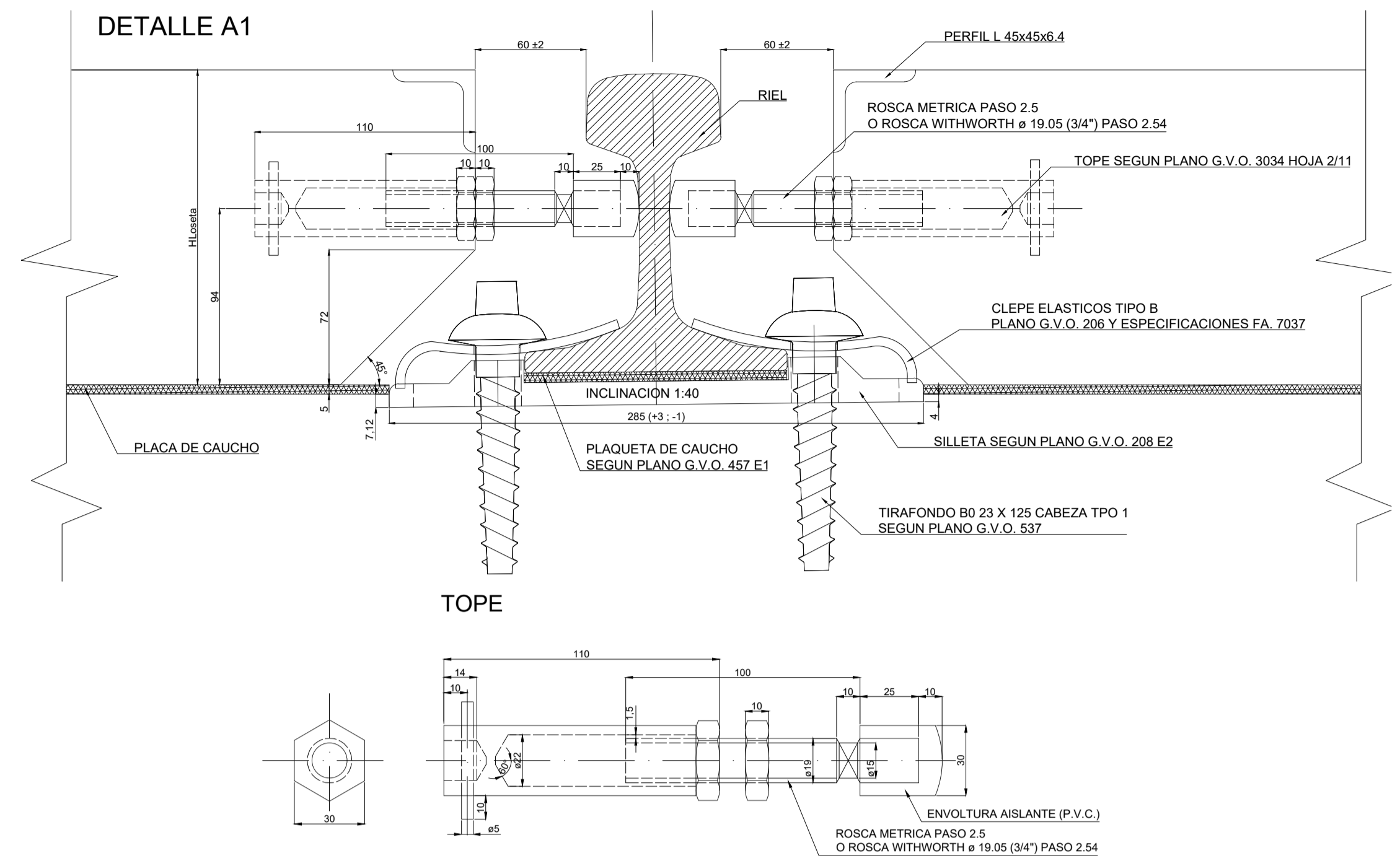


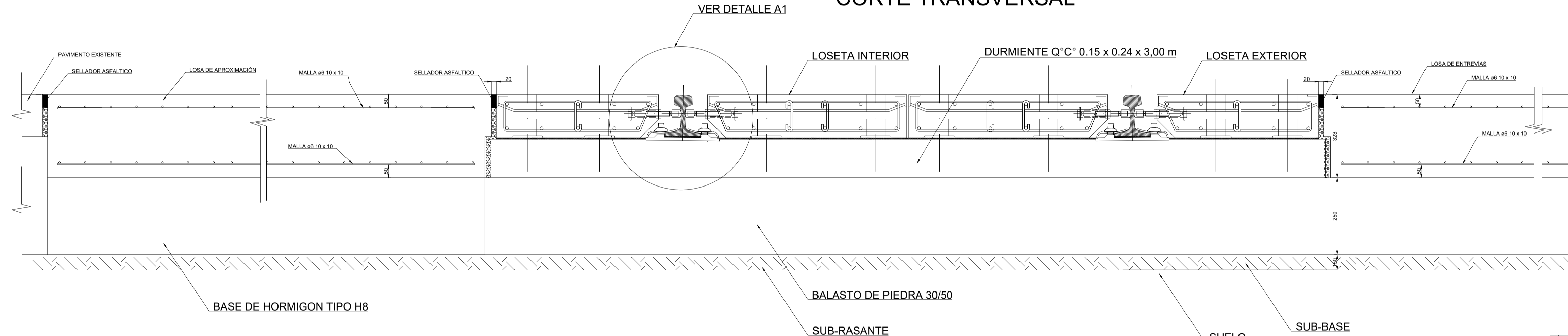
# DISTRIBUCIÓN DE LOSETAS - PLANTA



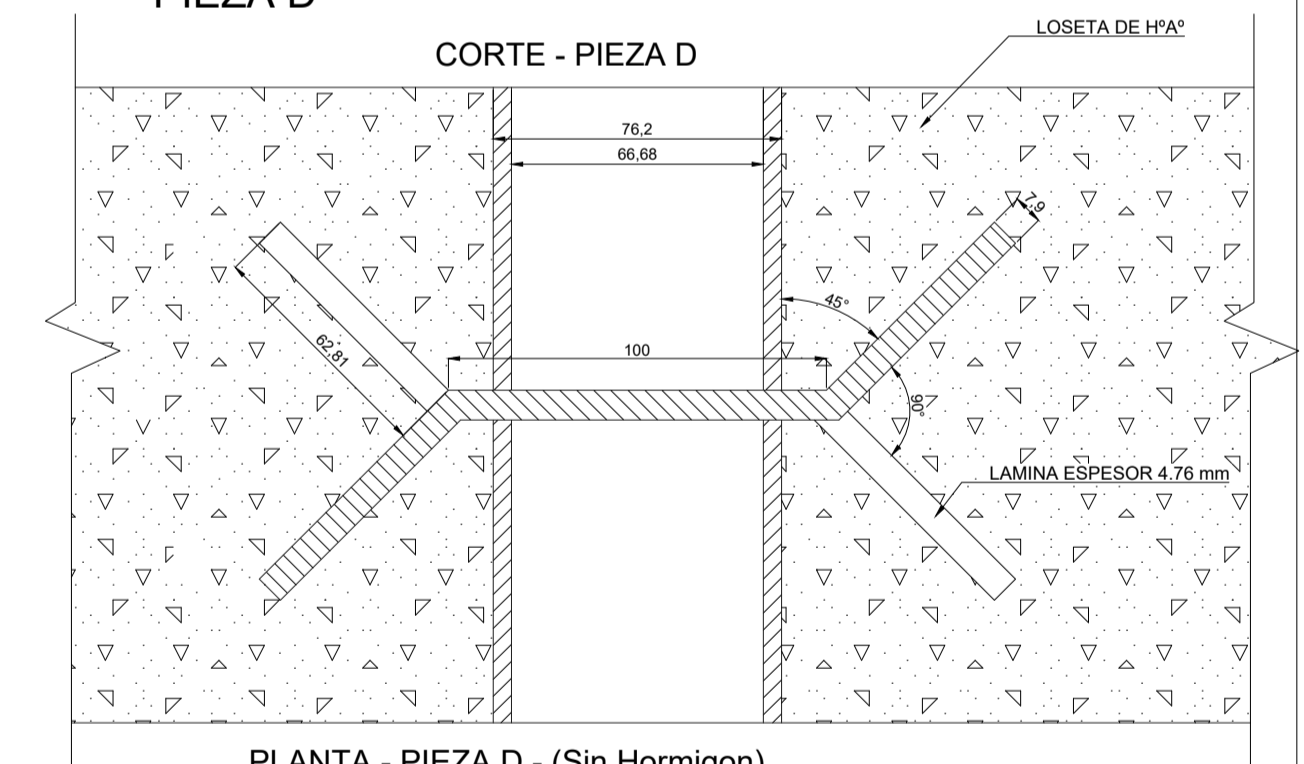
## DETALLE A1



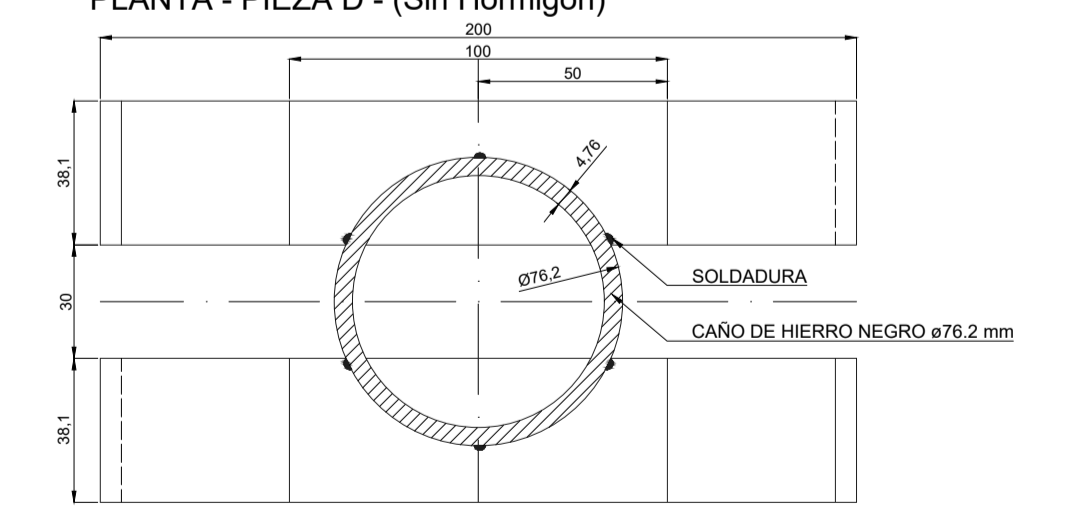
## CORTE TRANSVERSAL



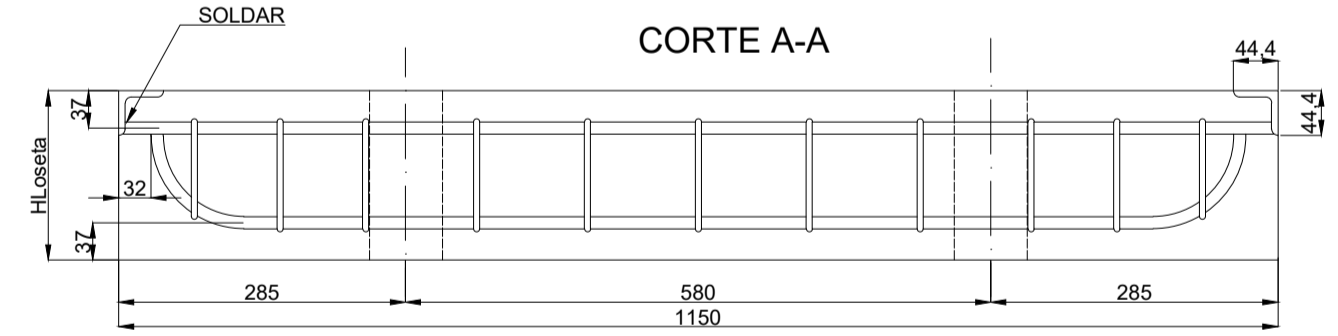
## PIEZA D



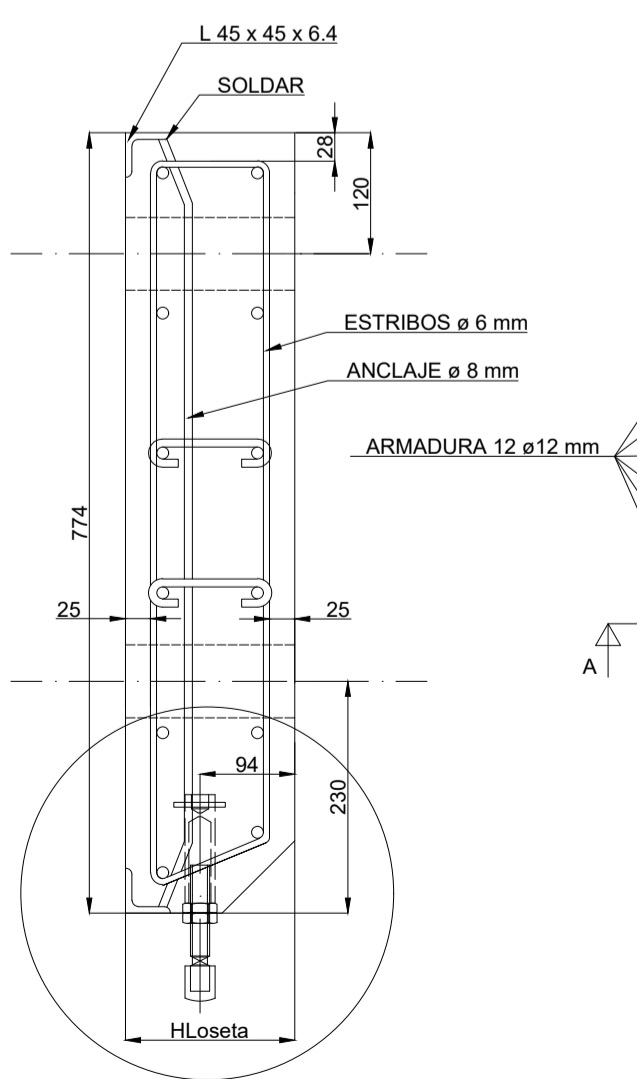
## PLANTA - PIEZA D - (Sin Hormigon)



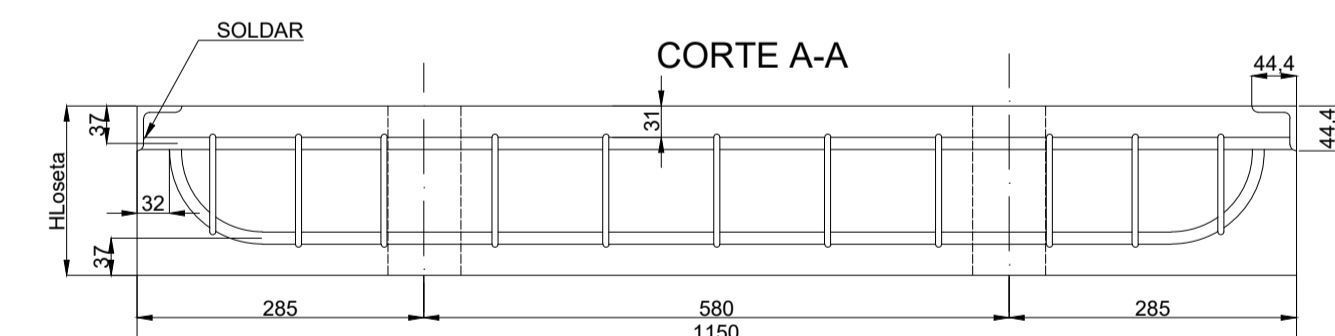
## LOSETA INTERIOR



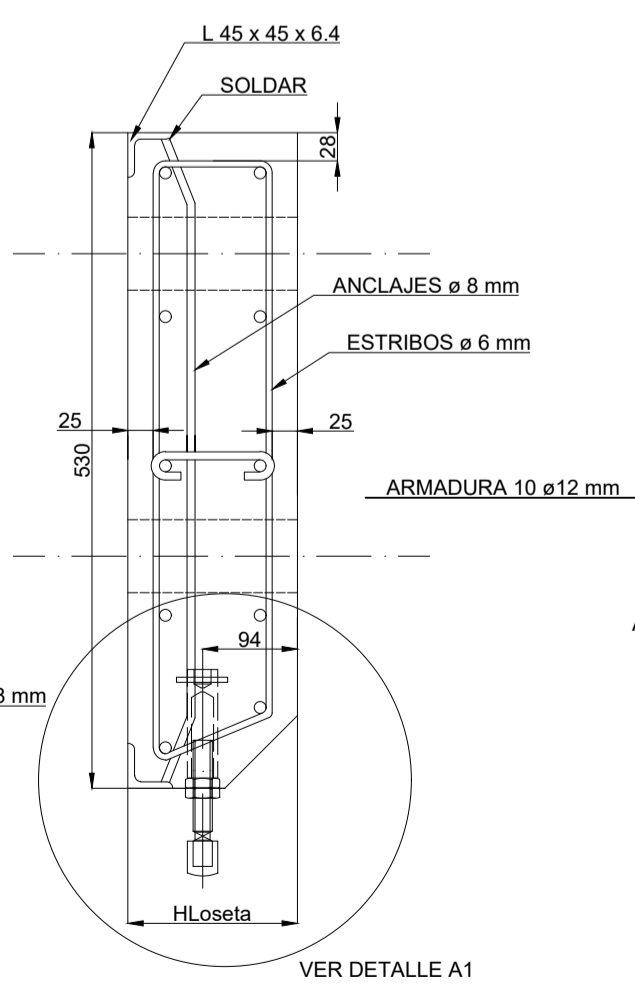
## CORTE B-B



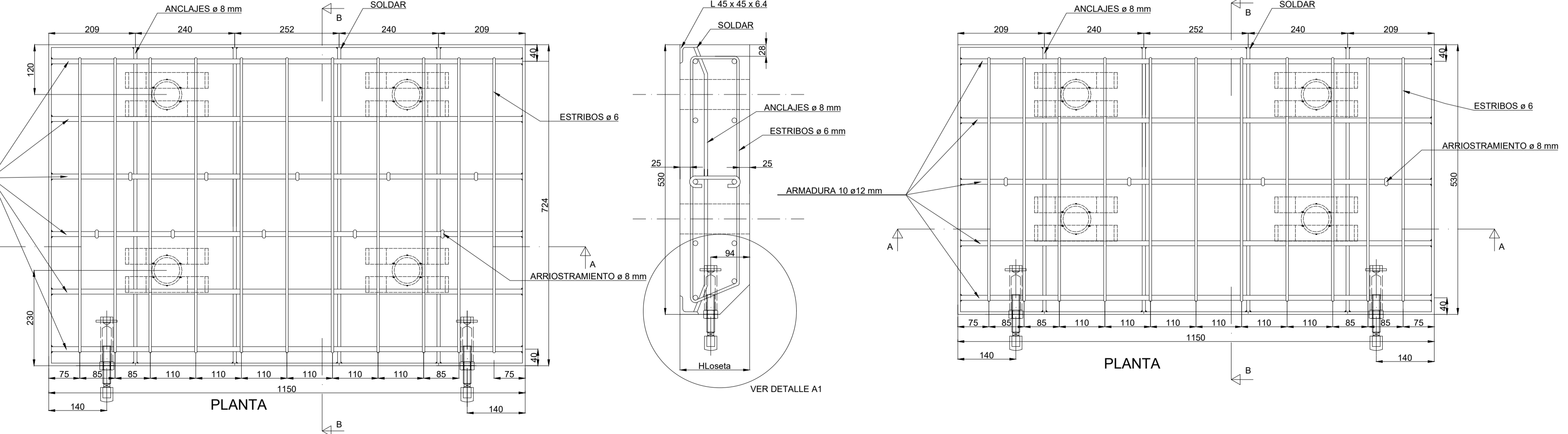
## LOSETA EXTERIOR



## CORTE B-B



## PLANTA



NOTA: EL PRESENTE PLANO ES MERAMENTE ORIENTATIVO QUEDA EN RESPONSABILIDAD DE LA CONTRATISTA EN REALIZAR EL PLANO DE INGENIERIA DEFINITIVO BAJO APROBACION DE SOFSE

Operadora Ferrovial Sociedad del Estado Av. Dr. Ramos Mejía 1302, 4°, CABA (CP 1104) Argentina. Tel. (54-11) 3220-630 www.trenesargentinos.gob.ar	
<b>PASO A NIVEL DE H²A² - G.V.O 3034 MODIFICADO</b>	
EJECUTO PROYECTO APROBO	DESCRIPCION ESCALA: S/E FECHA: 01/07/2017 LINEA: ROCA RAMAL: VARIOS