

Logo: TRENES ARGENTINOS OPERACIONES



PANTONE 2925 C
C:85 - M:24 - Y:0 - K:0

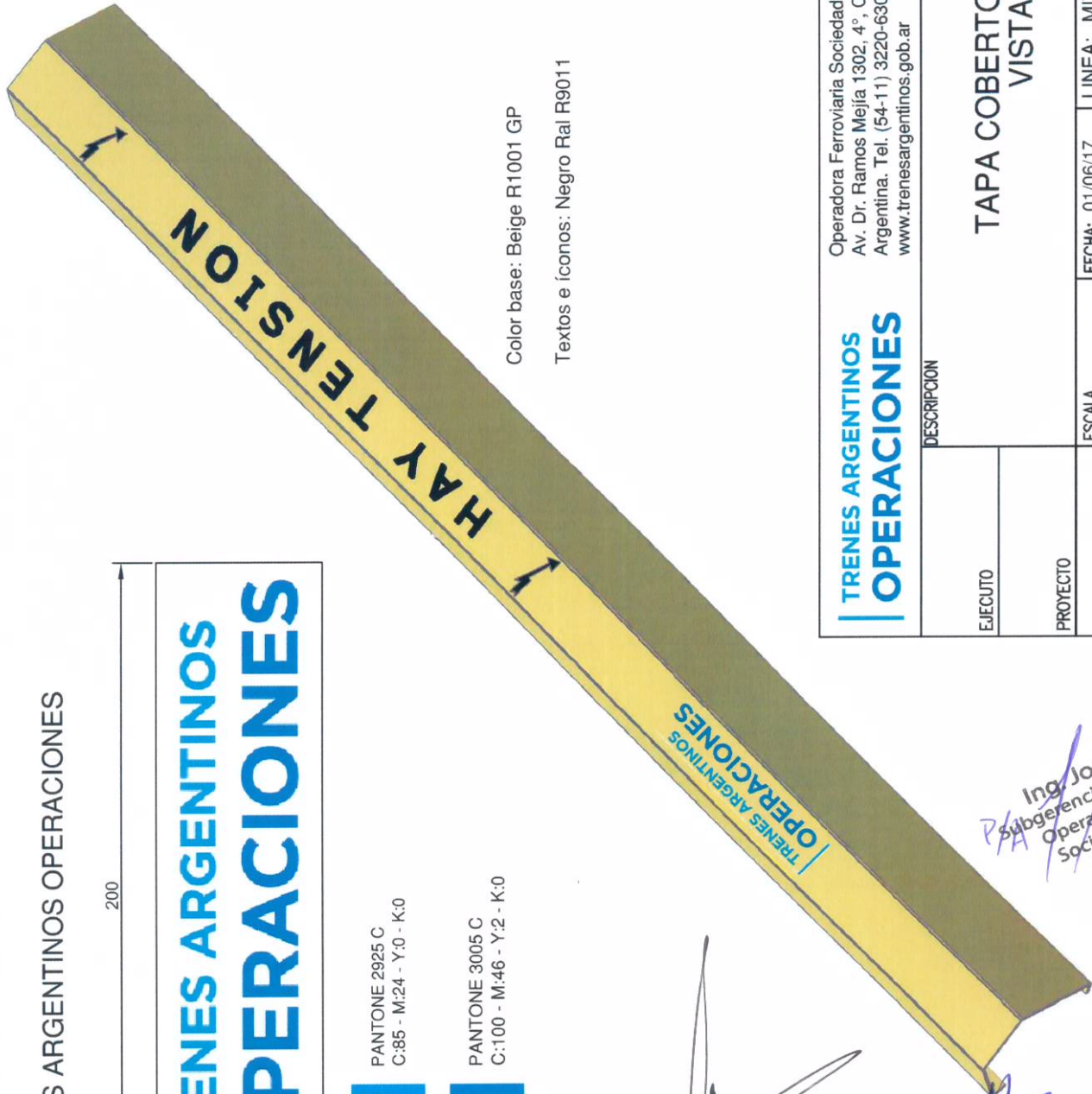


PANTONE 3005 C
C:100 - M:46 - Y:2 - K:0



Color base: Beige R1001 GP

Textos e íconos: Negro Ral R9011



Lic. SEBASTIAN BRUSCHETTI
GERENTE LINEA MITRE
FFCC MITRE

Ing. HORACIO GOÑI VILLAVICENCIO
SUBGERENTE DE INFRAESTRUCTURA
LINEA MITRE
OPERADORA FERROVIARIA

Ing. José Sánchez
Subgerencia de Señalamiento
Operadora Ferroviaria
Sociedad del Estado

TRENES ARGENTINOS
OPERACIONES

Operadora Ferroviaria Sociedad del Estado
Av. Dr. Ramos Mejía 1302, 4°, CABA (CP 1104)
Argentina. Tel. (54-11) 3220-630
www.trenesargentinos.gob.ar



Ministerio de Transporte
Presidencia de la Nación

DESCRIPCION

EJECUTO

PROYECTO

APROBO

TAPA COBERTOR DE TERCER RIEL
VISTA GENERAL

RAMAL:

LINEA: MITRE

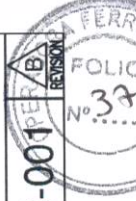
FECHA: 01/06/17

ESCALA

LA FIRMA SE RESERVA LA PROPIEDAD DE ESTE ELABORADO CON
PROHIBICION DE REPRODUCIRLO O TRANSFERIRLO EN TODO O EN PARTE
A OTRA FIRMA O PERSONA SIN SU PREVIA AUTORIZACION ESCRITA.

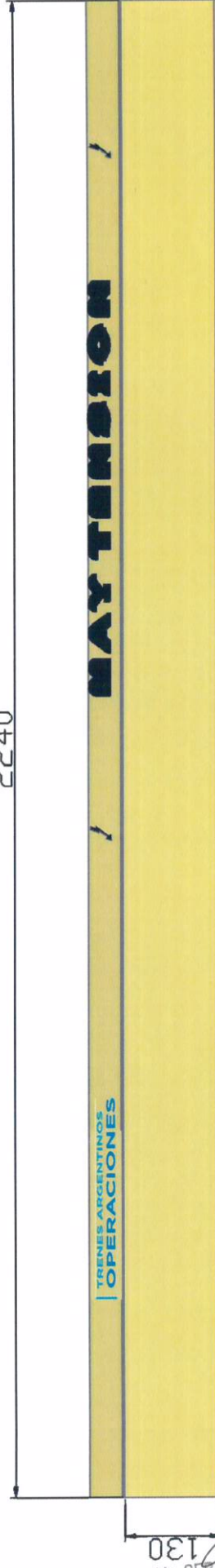
PLANO
ISO A4
297x210

ETG008-001



HAY TENSION

2240

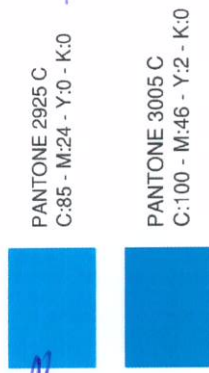


Color base: Beige R1001 GP

Textos e iconos: Negro Ral R9011

Lic. SEBASTIAN BRUSCHETTI
GERENTE LINEA MITRE
FFCC MITRE

Logo: TRENES ARGENTINOS OPERACIONES



Ing. HORACIO GONI VILLAVICENCIO
SUBGERENTE DE INFRAESTRUCTURA
LINEA MITRE
OPERADORA FERROVIARIA

TRENES ARGENTINOS OPERACIONES

Operadora Ferroviaria Sociedad del Estado
Av. Dr. Ramos Mejía 1302, 4º CABA (CP 1104)
Argentina. Tel. (54-11) 3220-630
www.trenesargentinos.gob.ar



DESCRIPCION

COBERTOR TERCER RIEL VISTA POSTERIOR

EJECUTO
PROYECTO
APROBO

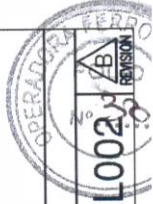
ESCALA: LA FIRMA SE RESERVA LA PROPIEDAD DE ESTE ELABORADO CON PROHIBICION DE REPRODUCIRLO O TRANSFERIRLO EN TODO O EN PARTE A OTRA FIRMA O PERSONA SIN SU PREVIA AUTORIZACION ESCRITA.

FECHA: 01/06/17
LINEA: MITRE

RAMAL:

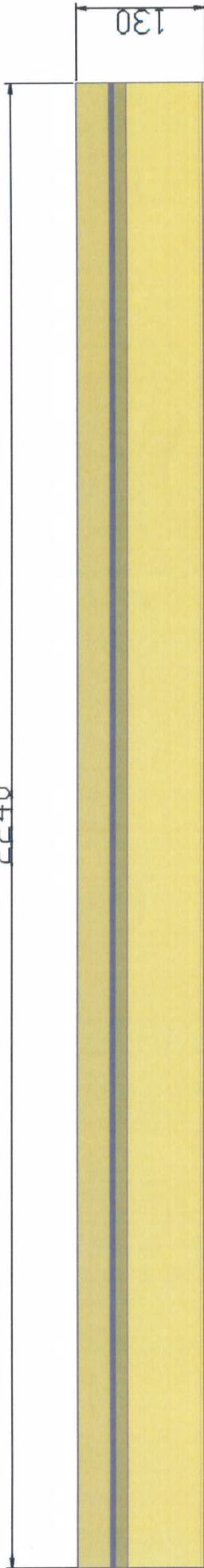
PLANO
ISO A4
297x210

ETG008-PL002



2240

130



Color base: Beige R1001 GP

Lic. SEBASTIAN BRUSCHETTI
 GERENTE LINEA MITRE
 FFOC MITRE

TRENES ARGENTINOS
OPERACIONES

Operadora Ferroviaria Sociedad del Estado
 Av. Dr. Ramos Mejía 1302, 4°, CABA (CP 1104)
 Argentina. Tel. (54-11) 3220-630
 www.trenesargentinos.gob.ar



Ministerio de Transporte
 Presidencia de la Nación

DESCRIPCION

EJECUTO

PROYECTO

APROBO

COBERTOR TERCER RIEL
VISTA ANTERIOR

RAMAL:

LINEA: MITRE

FECHA: 01/06/17

ESCALA

LA FIRMA SE RESERVA LA PROPIEDAD DE ESTE ELABORADO CON PROHIBICION DE REPRODUCIRLO O TRANSFERIRLO EN TODO O EN PARTE A OTRA FIRMA O PERSONA SIN SU PREVIA AUTORIZACION ESCRITA.

PLANO

ISO 44

297x210

REVISION

Nº

ETG008-PL003

OPERADORA FERROVIARIA

Ing. José Sánchez
 Subgerencia de Señalamiento
 Operadora Ferroviaria
 Sociedad del Estado

Ing. HORACIO GOÑI VILLAVICENCIO
 SUBGERENTE DE INFRAESTRUCTURA
 LINEA MITRE
 OPERADORA FERROVIARIA



H A Y T E N S I O N

2240

130

TRENES ARGENTINOS
OPERACIONES

W A Y T E N S I O N

Color base: Beige R1001 GP

Textos e íconos: Negro Ral R9011

SEBASTIAN BRUSCHETTI
GERENTE LINEA MITRE
Logo TRENES ARGENTINOS OPERACIONES



PANTONE 2925 C
C:85 - M:24 - Y:0 - K:0



PANTONE 3005 C
C:100 - M:46 - Y:2 - K:0



Ing. HORACIO GOÑI VILLAVICENCIO
SUBGERENTE DE INFRAESTRUCTURA
LINEA MITRE
OPERADORA FERROVIARIA

TRENES ARGENTINOS
OPERACIONES

Operadora Ferroviaria Sociedad del Estado
Av. Dr. Ramos Mejía 1302, 4°, CABA (CP 1104)
Argentina. Tel. (54-11) 3220-630
www.trenesargentinos.gob.ar



Ministerio de Transporte
Presidencia de la Nación

DESCRIPCION

COBERTOR TERCER RIEL
VISTA SUPERIOR

EJECUTO

PROYECTO

APROBO

ESCALA

FECHA: 01/06/17

LINEA: MITRE

RAMAL:

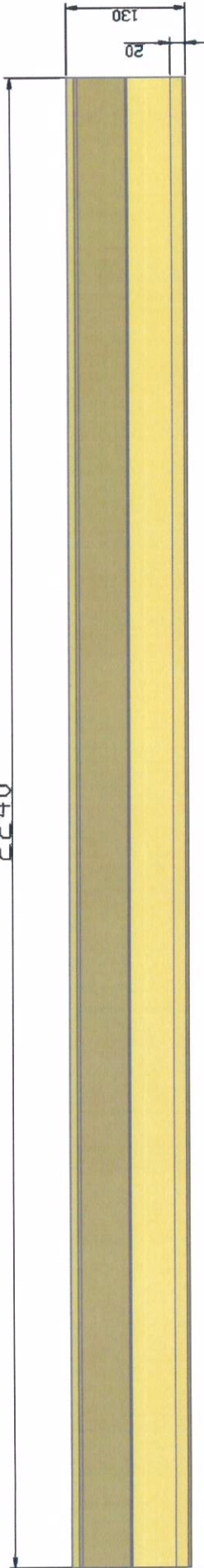
LA FIRMA SE RESERVA LA PROPIEDAD DE ESTE ELABORADO CON PROHIBICION DE REPRODUCIRLO O TRANSFERIRLO EN TODO O EN PARTE A OTRA FIRMA O PERSONA SIN SU PREVIA AUTORIZACION ESCRITA.

PLANO
ISO A4
EN PARTE
297x210

ETG008-PL004



2240



Color base: Beige R1001 GP

[Signature]
 Lic. SEBASTIÁN BRUSCHETTI
 GERENTE LINEA MITRE
 FFCC MITRE

TRENES ARGENTINOS
OPERACIONES

Operadora Ferroviaria Sociedad del Estado
 Av. Dr. Ramos Mejía 1302, 4°, CABA (CP 1104)
 Argentina. Tel. (54-11) 3220-630
 www.trenesargentinos.gob.ar



Ministerio de Transporte
 Presidencia de la Nación

DESCRIPCION

EJECUTO

PROYECTO

APROBO

COBERTOR TERCER RIEL
VISTA INFERIOR

RAMAL:

LINEA: MITRE

FECHA: 01/06/17

ESCALA

LA FIRMA SE RESERVA LA PROPIEDAD DE ESTE ELABORADO CON
 PLANO PROHIBICION DE REPRODUCIRLO O TRANSFERIRLO EN TODO O EN PARTE
 A OTRA FIRMA O PERSONA SIN SU PREVIA AUTORIZACION ESCRITA.

PLANO

ISO 44

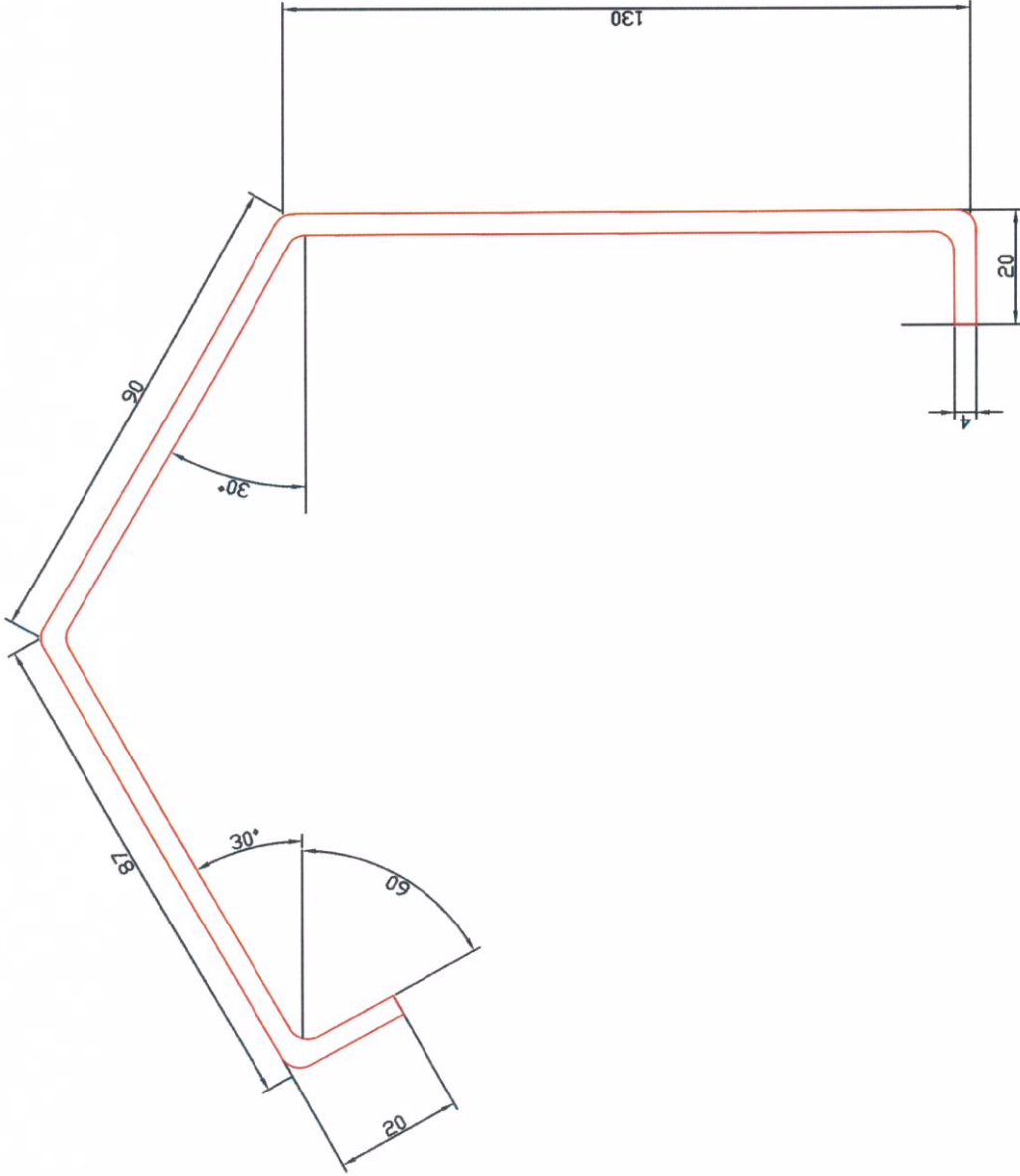
297x210

ETG008-PL005



[Signature]
 Ing. HORACIO GOÑI VILLAVICENCIO
 SUBGERENTE DE INFRAESTRUCTURA
 LINEA MITRE
 OPERADORA FERROVIARIA

[Signature]
 Ing. José Sánchez
 Subgerencia de Señalamiento
 Operadora Ferroviaria
 Sociedad del Estado



TRENES ARGENTINOS
OPERACIONES

Operadora Ferroviaria Sociedad del Estado
Av. Dr. Ramos Mejía 1302, 4° CABA (CP 1104)
Argentina. Tel. (54-11) 3220-630
www.trenesargentinos.gob.ar

Ministerio de Transporte
Presidencia de la Nación

DESCRIPCION

EJECUTO

PROYECTO

APROBO

COBERTOR TERCER RIEL
VISTA LATERAL

RAMAL:

LINEA: MITRE

ESCALA
LA FIRMA SE RESERVA LA PROPIEDAD DE ESTE ELABORADO CON
PROHIBICION DE REPRODUCIRLO O TRANSFERIRLO EN TODO O EN PARTE
A OTRA FIRMA O PERSONA SIN SU PREVIA AUTORIZACION ESCRITA.

PLANO
ISO A4
297x210

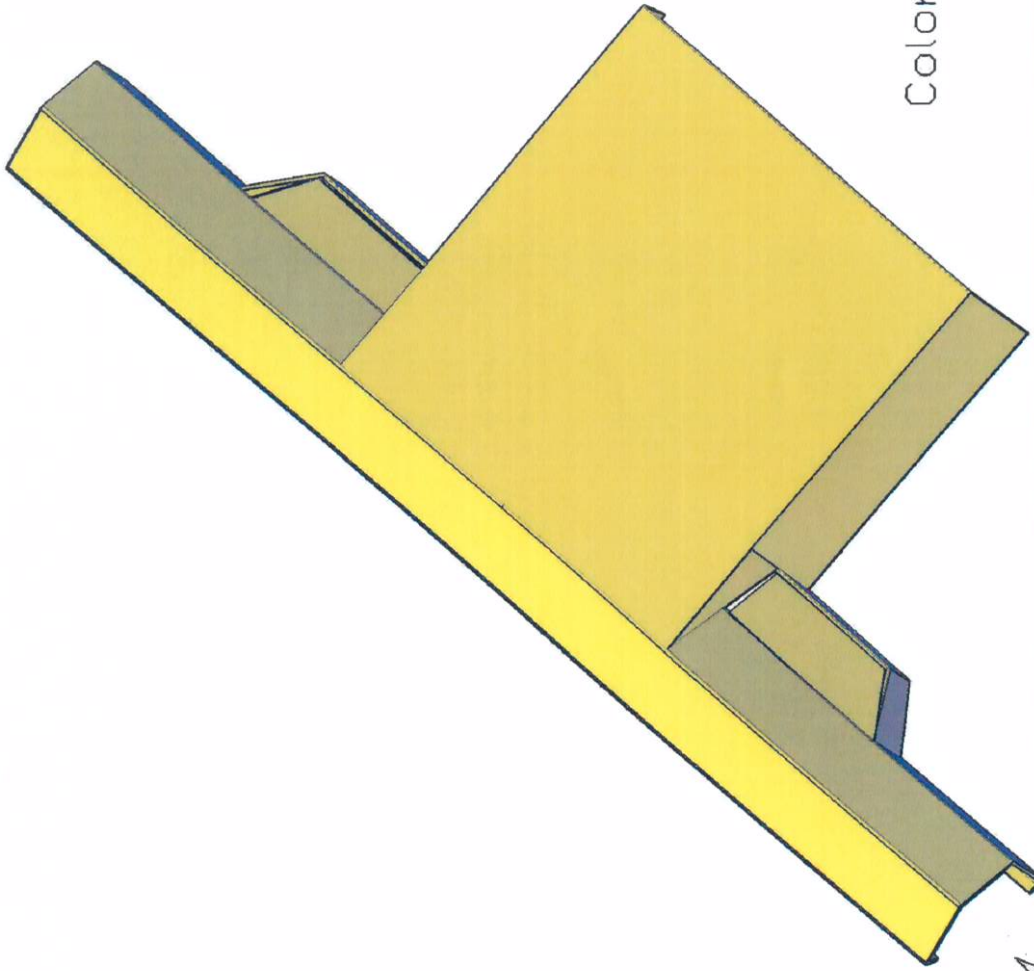
ETG008-PL006



[Signature]
Lic. SEBASTIAN BRUSCHETTI
GERENTE LINEA MITRE
FFCC MITRE

[Signature]
Ing. HORACIO GOÑI VILLAVICENCIO
SUBGERENTE DE INFRAESTRUCTURA
LINEA MITRE
OPERADORA FERROVIARIA

[Signature]
Ing. José Sánchez
Subgerencia de Señalamiento
Operadora Ferroviaria
Sociedad del Estado



Color base: Beige R1001 GP

TRENES ARGENTINOS
OPERACIONES

Operadora Ferroviaria Sociedad del Estado
Av. Dr. Ramos Mejía 1302, 4°, CABA (CP 1104)
Argentina. Tel. (54-11) 3220-630
www.trenesargentinos.gob.ar



DESCRIPCION
COBERTOR PLASTICO DE TERCER RIEL
COBERTOR PILAR-LIGA-RIEL CONDUCTOR
VISTA GENERAL

ESCALA	FECHA: 01/06/17	LINEA: MITRE	RAMAL:
LA FIRMA SE RESERVA LA PROPIEDAD DE ESTE ELABORADO CON PROHIBICION DE REPRODUCIRLO O TRANSFERIRLO EN TODO O EN PARTE A OTRA FIRMA O PERSONA SIN SU PREVIA AUTORIZACION ESCRITA.			
PLANO	ISO A4	297x210	



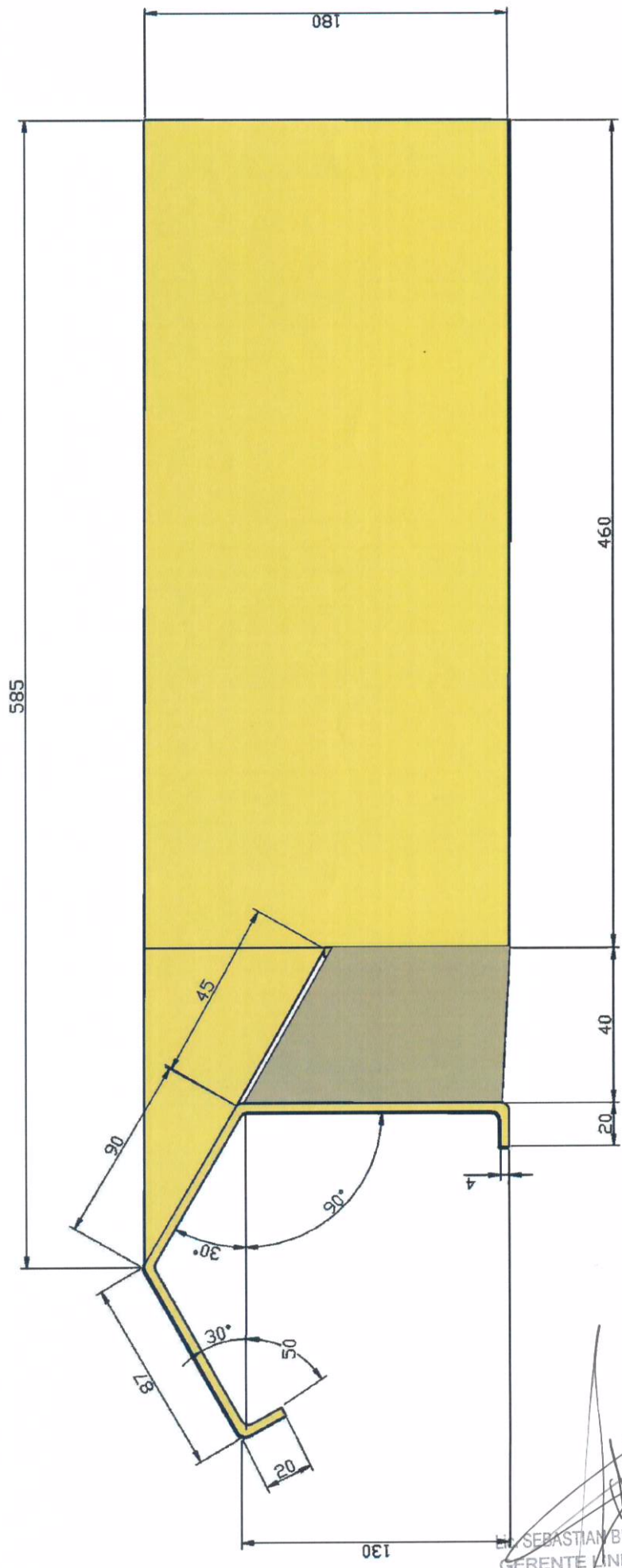
EJECUTO
PROYECTO
APROBO

Lic. SEBASTIAN BRUSCHETTI
GERENTE LINEA MITRE
FFCC MITRE

Ing. HORACIO GOÑI VILLAVICENCIO
SUBGERENTE DE INFRAESTRUCTURA
LINEA MITRE
OPERADORA FERROVIARIA

P/A
Ing. José Sánchez
Subgerencia de Señalamiento
Operadora Ferroviaria
Sociedad del Estado

Vista frontal
Ver hoja 2 de 6



Color base: Beige R1001 GP

SEBASTIAN BRUSCHETTI
GERENTE LINEA MITRE
FFCC MITRE



Operadora Ferroviaria Sociedad del Estado
Av. Dr. Ramos Mejía 1302, 4º, CABA (CP 1104)
Argentina. Tel. (54-11) 3220-630
www.trenesargentinos.gob.ar

TRENES ARGENTINOS
OPERACIONES

COBERTOR PLASTICO DE TERCER RIEL
COBERTOR PILAR-LIGA-RIEL CONDUCTOR
VISTA LATERAL

DESCRIPCION		ESCALA	FECHA: 01/06/17	LINEA: MITRE	RAMAL:
EJECUTO	PROYECTO	APROBO	LA FIRMA SE RESERVA LA PROPIEDAD DE ESTE ELABORADO CON PROHIBICION DE REPRODUCIRLO O TRANSFERIRLO EN TODO O EN PARTE A OTRA FIRMA O PERSONA SIN SU PREVIA AUTORIZACION ESCRITA.		

Ing. José Sánchez
Subgerente de Señalamiento
Operadora Ferroviaria
Sociedad del Estado

Ing. HORACIO GOÑI VILLAVICENCIO
SUBGERENTE DE INFRAESTRUCTURA
LINEA MITRE
OPERADORA FERROVIARIA

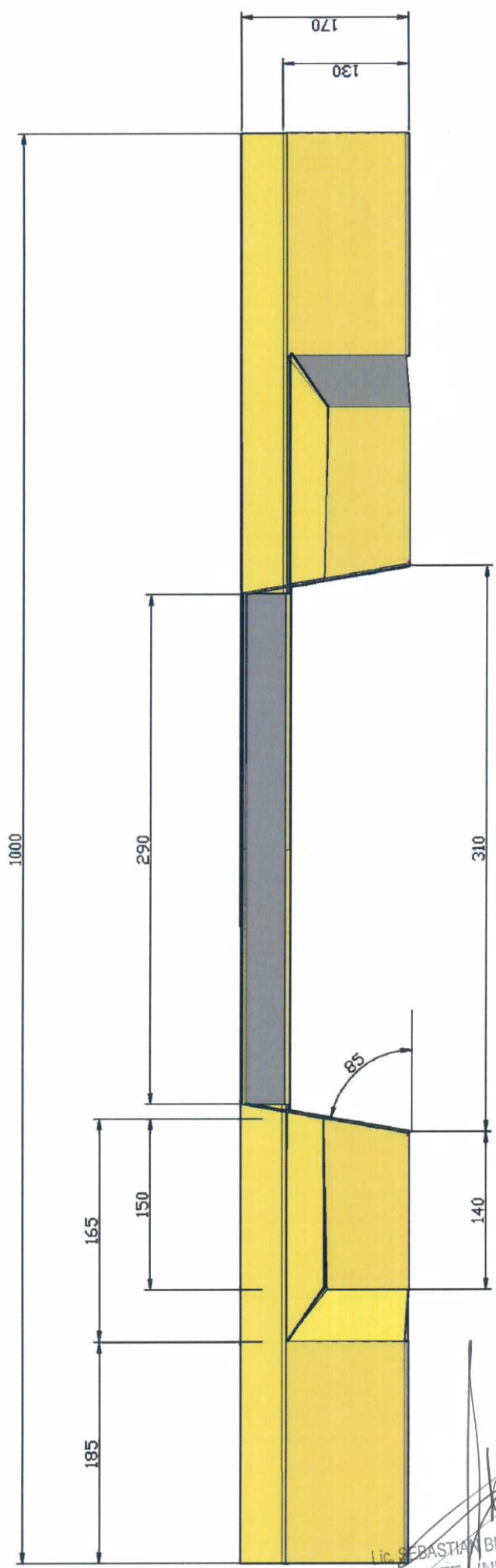
ETG009-PL002

PLANO ISO A4
297x210

REVISION

REVISION

OPERADORA FERROVIARIA



Color base: Beige R1001 GP

Lic. SEBASTIAN BRUSCETTI
GERENTE LINEA MITRE
FFCC MITRE

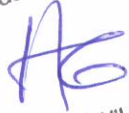
TRENES ARGENTINOS
OPERACIONES

Operadora Ferroviaria Sociedad del Estado
Av. Dr. Ramos Mejía 1302, 4° CABA (CP 1104)
Argentina. Tel. (54-11) 3220-630
www.trenesargentinos.gob.ar

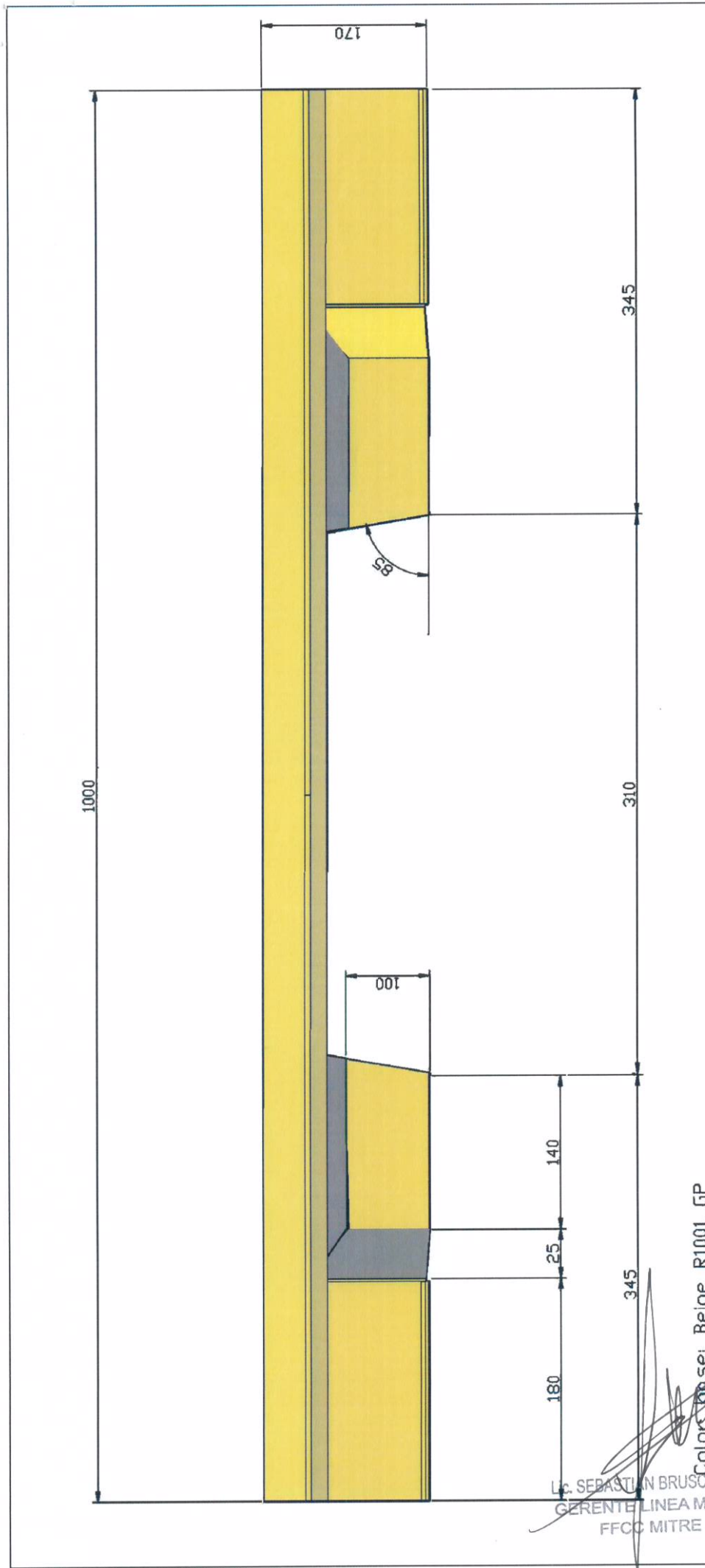

Ministerio de Transporte
Presidencia de la Nación

DESCRIPCION		FECHA: 01/06/17	LINEA: MITRE	RAMAL:
EJECUTO	COBERTOR PLASTICO DE TERCER RIEL COBERTOR PILAR-LIGA-RIEL CONDUCTOR VISTA POSTERIOR			
PROYECTO	PLANO			
APROBO	LA FIRMA SE RESERVA LA PROPIEDAD DE ESTE ELABORADO CON PROHIBICION DE REPRODUCIRLO O TRANSMITIRLO EN TODO O EN PARTE A OTRA FIRMA O PERSONA SIN SU PREVIA AUTORIZACION ESCRITA.			
			ISO A4	297x210


Ing. José Sánchez
Subgerencia de Señalamiento
Operadora Ferroviaria
Sociedad del Estado


Ing. HORACIO GOÑI VILLAVICENCIO
SUBGERENTE DE INFRAESTRUCTURA
LINEA MITRE
OPERADORA FERROVIARIA

ETG009-PL003
FOLI No. 96
REVISION



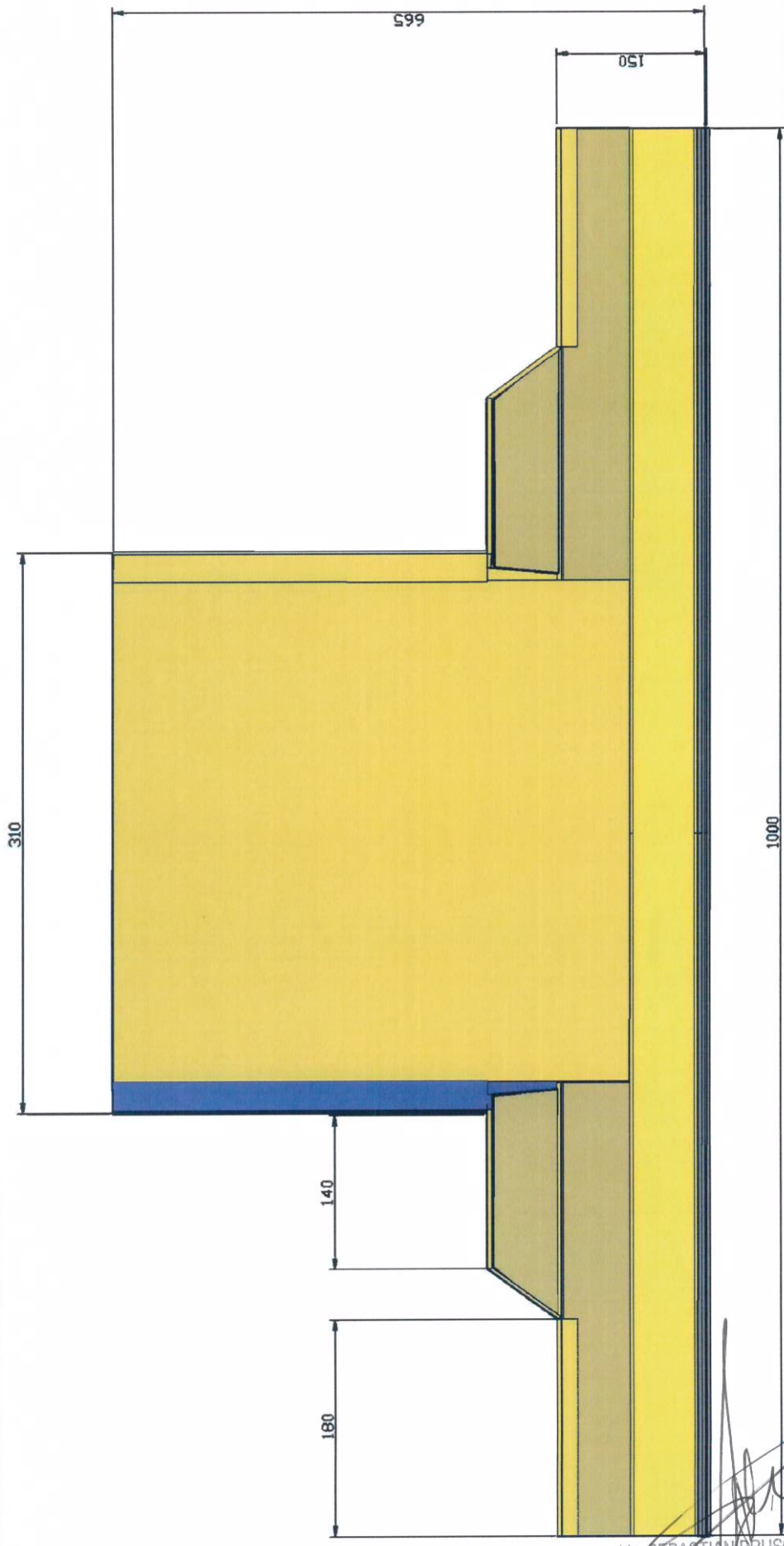
Color base: Beige R1001 GP

L.C. SEBASTIÁN BRUSCHETTI
 GERENTE LINEA MITRE
 FFCC MITRE

TRENES ARGENTINOS OPERACIONES		 Operadora Ferroviaria Sociedad del Estado Av. Dr. Ramos Mejía 1302, 4º. CABA (CP 1104) Argentina. Tel. (54-11) 3220-630 www.trenesargentinos.gob.ar		 Ministerio de Transporte Presidencia de la Nación	
DESCRIPCION		COBERTOR PLASTICO DE TERCER RIEL COBERTOR PILAR-LIGA-RIEL CONDUCTOR VISTA ANTERIOR			
EJECUTO	FECHA: 01/06/17		LINEA: MITRE	RAMAL:	
PROYECTO	LA FIRMA SE RESERVA LA PROPIEDAD DE ESTE ELABORADO CON PROHIBICION DE REPRODUCIRLO O TRANSFERIRLO EN TODO O EN PARTE A OTRA FIRMA O PERSONA SIN SU PREVIA AUTORIZACION ESCRITA.				
APROBO	ESCALA		PLANO ISO A4 297x210		
		ETG009-PL004			

PAH
 Ing. José Sánchez
 Subgerencia de Señalamiento
 Operadora Ferroviaria
 Sociedad del Estado

HG
 Ing. HORACIO GOÑI VILLAVICENCIO
 SUBGERENTE DE INFRAESTRUCTURA
 LINEA MITRE
 OPERADORA FERROVIARIA



1000

Color base: Beige R1001 GP

Lic. SEBASTIAN BRUSCHETTI
 GERENTE LINEA MITRE
 FFCC MITRE

TRENES ARGENTINOS
OPERACIONES

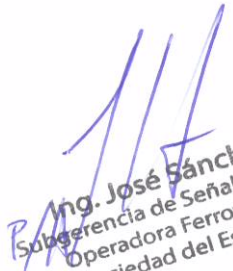
Operadora Ferroviaria Sociedad del Estado
 Av. Dr. Ramos Mejía 1302, 4°, CABA (CP 1104)
 Argentina. Tel. (54-11) 3220-630
 www.trenesargentinos.gob.ar



 Ministerio de Transporte
 Presidencia de la Nación

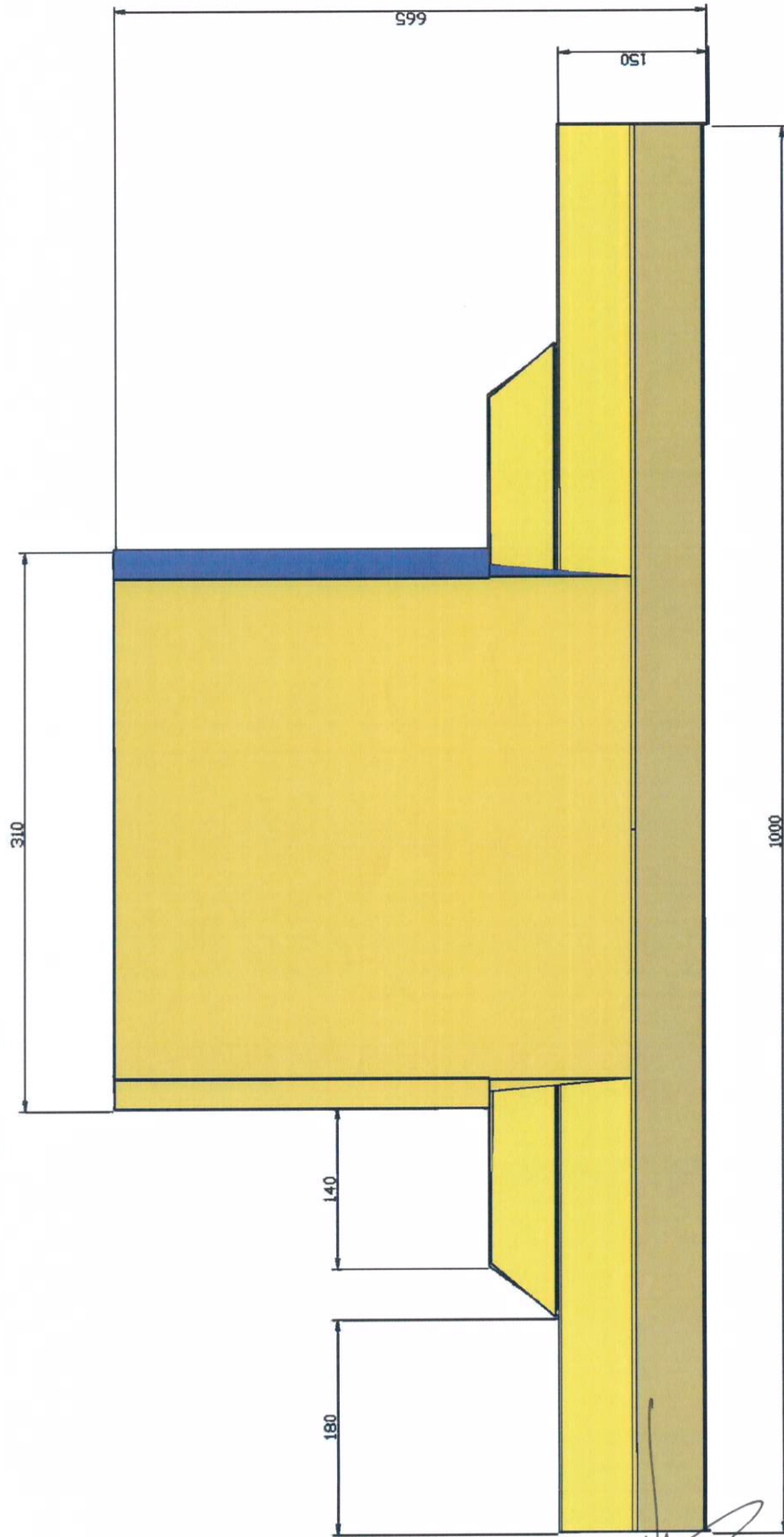
DESCRIPCION		ESCALA	FECHA: 01/06/17	LINEA: MITRE	RAMAL:
EJECUTO	COBERTOR PLASTICO DE TERCER RIEL COBERTOR PILAR-LIGA-RIEL CONDUCTOR VISTA INFERIOR				
PROYECTO					
APROBO					

ETG009-PL005

LA FIRMA SE RESERVA LA PROPIEDAD DE ESTE ELABORADO CON LA PROHIBICION DE REPRODUCIRLO O TRANSMITIRLO EN TODO O EN PARTE A OTRA FIRMA O PERSONA SIN SU PREVIA AUTORIZACION ESCRITA.
 PLANO ISO A4
 297x210


 Ing. José Sánchez
 Subgerencia de Señalamiento
 Operadora Ferroviaria
 Sociedad del Estado


 Ing. HORACIO GOÑI VILLAVICENCIO
 SUBGERENTE DE INFRAESTRUCTURA
 LINEA MITRE
 OPERADORA FERROVIARIA



Color base: Beige R1001 GP

Lic. SEBASTIÁN BRUSCHETTI
GERENTE LINEA MITRE
FFOC MITRE

TRENES ARGENTINOS
OPERACIONES

Operadora Ferroviaria Sociedad del Estado
Av. Dr. Ramos Mejía 1302, 4°, CABA (CP 1104)
Argentina. Tel. (54-11) 3220-630
www.trenesargentinos.gob.ar

Ministerio de Transporte
Presidencia de la Nación

DESCRIPCION

EJECUTO
PROYECTO
APROBADO

COBERTOR PLASTICO DE TERCER RIEL
COBERTOR PILAR-LIGA-RIEL CONDUCTOR
VISTA SUPERIOR

ESCALA: FECHA: 01/06/17 LINEA: MITRE RAMAL:

LA FIRMA SE RESERVA LA PROPIEDAD DE ESTE ELABORADO CON
PROHIBICION DE REPRODUCIRLO O TRANSFERIRLO EN TODO O EN PARTE
A OTRA FIRMA O PERSONA SIN SU PREVIA AUTORIZACION ESCRITA.

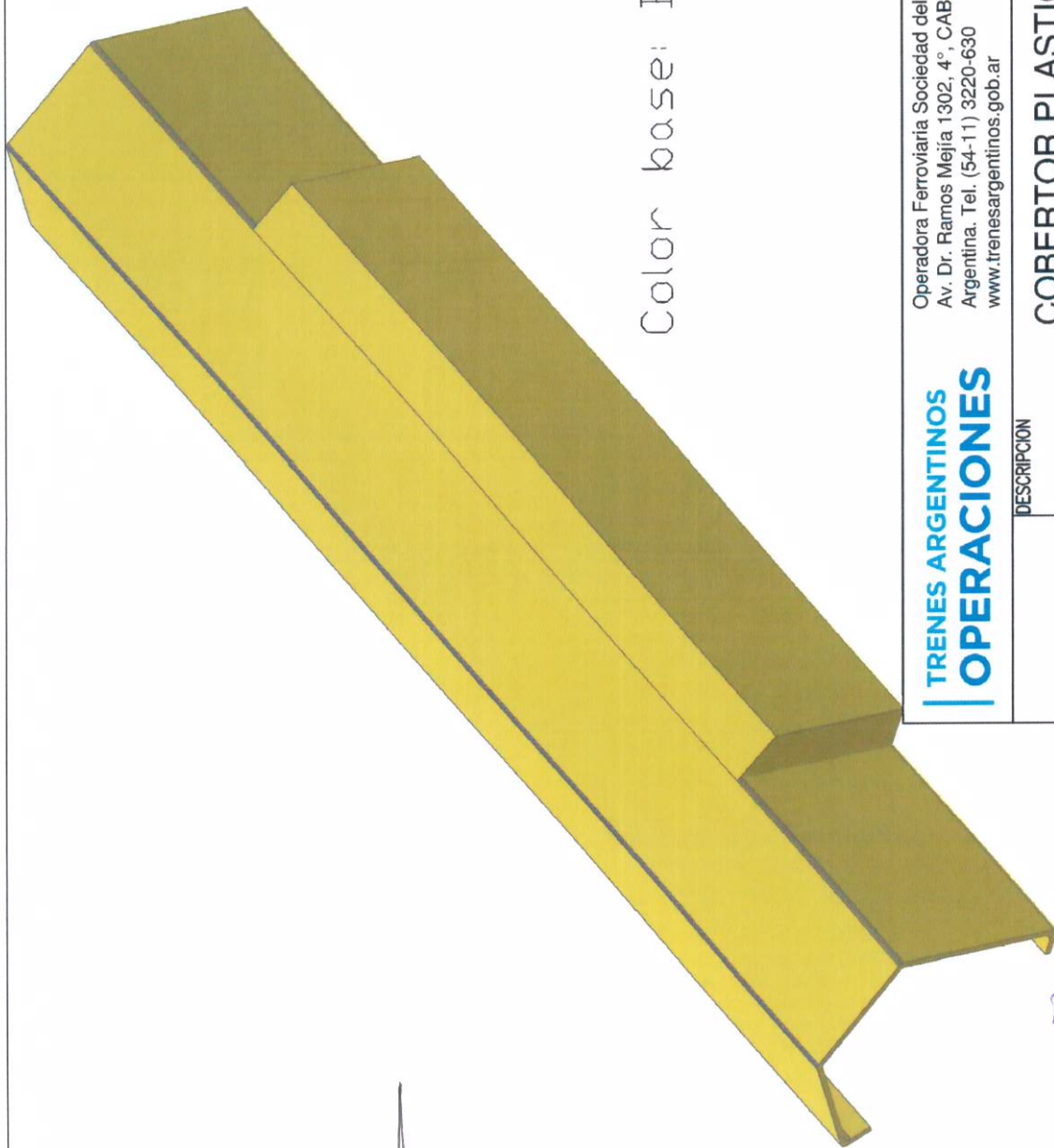
ETG009-PL006

PLANO
ISO A4
297x210

REVISOR
No 43
FOLIO

[Signature]
Ing. José Sánchez
Subgerente de Señalamiento
Operadora Ferroviaria
Sociedad del Estado

[Signature]
Ing. HORACIO GOÑI VILLAVICENCIO
SUBGERENTE DE INFRAESTRUCTURA
LINEA MITRE
OPERADORA FERROVIARIA



Color base: Beige R1001 GP

[Signature]
 Lic. SEBASTIAN BRUSCHETTI
 GERENTE LINEA MITRE
 FFCC MITRE

[Signature]
 Ing. HORACIO GOÑI VILLAVICENCIO
 SUBGERENTE DE INFRAESTRUCTURA
 LINEA MITRE
 OPERADORA FERROVIARIA



Vista frontal

Ver hoja 2 de 6

TRENES ARGENTINOS
OPERACIONES

Operadora: Ferrovial Sociedad del Estado
 Av. Dr. Ramos Mejía 1302, 4° CABA (CP 1104)
 Argentina. Tel. (54-11) 3220-630
 www.trenesargentinos.gob.ar

Ministerio de Transporte
 Presidencia de la Nación

DESCRIPCION

COBERTOR PLASTICO DE TERCER RIEL
COBERTOR RIEL CONDUCTOR Y ECLISA
VISTA GENERAL

EJECUTO

PROYECTO

APROBO

RAMAL:

FECHA: 01/06/17 LINEA: MITRE

ESCALA
 LA FIRMA SE RESERVA LA PROPIEDAD DE ESTE ELABORADO CON
 PROHIBICION DE REPRODUCIRLO O TRANSFERIRLO EN TODO O EN PARTE
 A OTRA FIRMA O PERSONA SIN SU PREVIA AUTORIZACION ESCRITA.

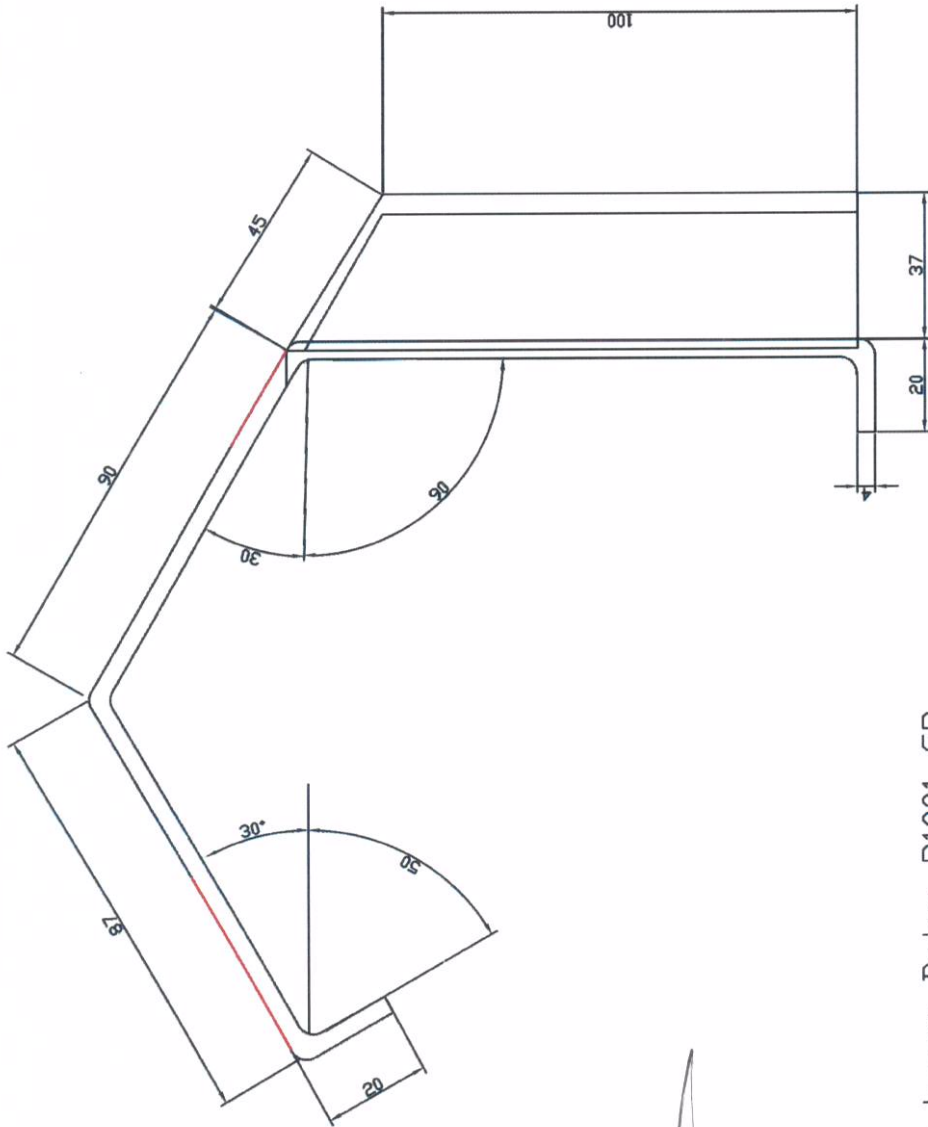
PLANO

ISO A4
 297x210

ETG010-PL001

REVISION





Color base: Beige R1001 GP

Lic. SEBASTIAN BRUSCHETTI
GERENTE LINEA MITRE
FFCC MITRE

TRENES ARGENTINOS
OPERACIONES

Operadora Ferroviaria Sociedad del Estado
Av. Dr. Ramos Mejía 1302, 4º, CABA (CP 1104)
Argentina. Tel. (54-11) 3220-630
www.trenesargentinos.gob.ar

Ministerio de Transporte
Presidencia de la Nación

DESCRIPCION	
EJECUTO	
PROYECTO	
APROBO	

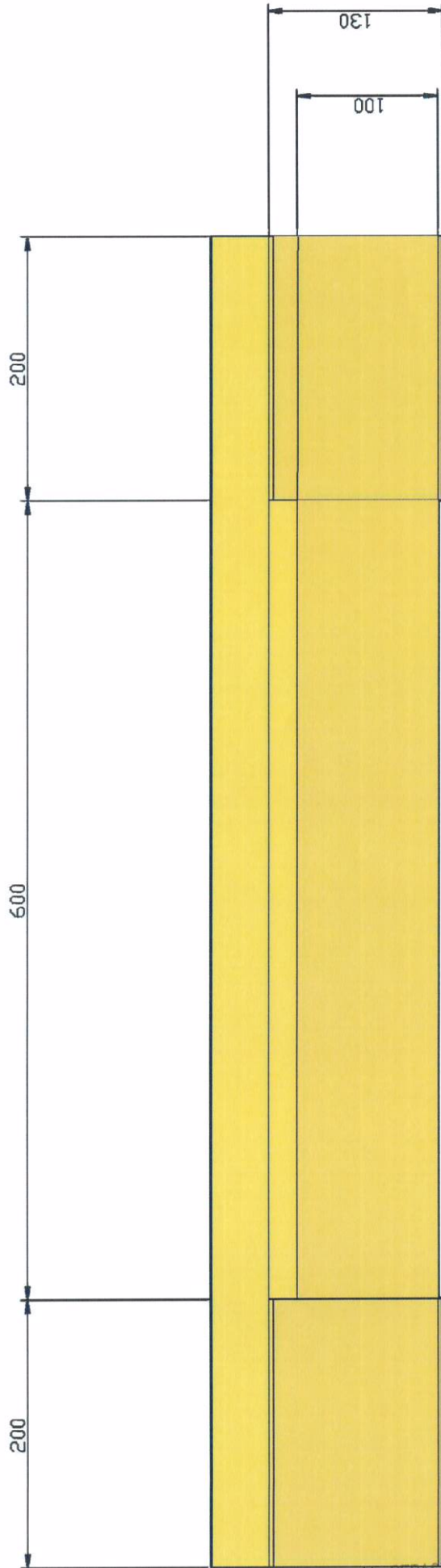
COBERTOR RIEL PLASTICO DE TERCER RIEL
COBERTOR RIEL CONDUCTOR Y ECLISA
VISTA LATERAL

ESCALA	FECHA: 01/06/17	LINEA: MITRE	RAMAL:
LA FIRMA SE RESERVA LA PROPIEDAD DE ESTE ELABORADO CON PROHIBICION DE REPRODUCIRLO O TRANSFERIRLO EN TODO O EN PARTE A OTRA FIRMA O PERSONA SIN SU PREVIA AUTORIZACION ESCRITA.			
		PLANO	ETG010-PL002
		ISO A4	
		297x210	

Ing. HORACIO GOÑI VILLAVICENCIO
SUBGERENTE DE INFRAESTRUCTURA
LINEA MITRE
OPERADORA FERROVIARIA

Ing. José Sánchez
Subgerencia de Señalamie
Operadora Ferroviaria
Sociedad del Estado





Lic. SEBASTIAN BRUSCHETTI
GERENTE LINEA MITRE
FFCC MITRE

Color base: Beige R1001 GP

Ing. HORACIO GOÑI VILLAVICENCIO
SUBGERENTE DE INFRAESTRUCTURA
LINEA MITRE
OPERADORA FERROVIARIA

TRENES ARGENTINOS
OPERACIONES

Operadora Ferroviaria Sociedad del Estado
Av. Dr. Ramos Mejía 1302, 4°, CABA (CP 1104)
Argentina. Tel. (54-11) 3220-630
www.trenesargentinos.gob.ar



Ministerio de Transporte
Presidencia de la Nación

DESCRIPCION

COBERTOR PLASTICO DE TERCER RIEL
COBERTOR RIEL CONDUCTOR Y ECLISA
VISTA POSTERIOR

EJECUTO

PROYECTO

APROBO

ESCALA

FECHA: 01/06/17

LINEA: MITRE

RAMAL:

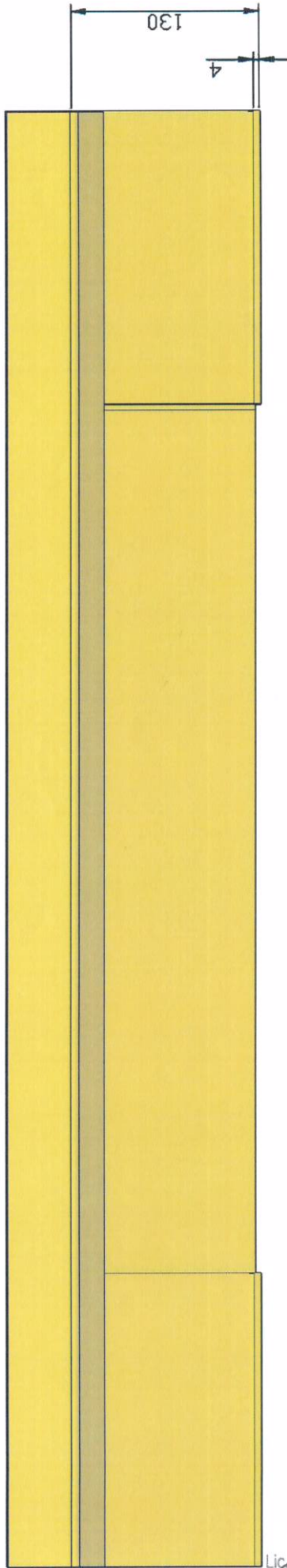
LA FIRMA SE RESERVA LA PROPIEDAD DE ESTE ELABORADO CON
PROHIBICION DE REPRODUCIRLO O TRANSFERIRLO EN TODO O EN PARTE
A OTRA FIRMA O PERSONA SIN SU PREVIA AUTORIZACION ESCRITA.

PLANO
ISO A4
297x210

ETG010-PL003



FOLI
5



Lic. SEBASTIAN BRUSCHETTI
GERENTE LINEA MITRE
FFCC MITRE

Color base: Beige R1001 GP

TRENES ARGENTINOS
OPERACIONES

Operadora Ferroviaria Sociedad del Estado
Av. Dr. Ramos Mejía 1302, 4° CABA (CP 1104)
Argentina. Tel. (54-11) 3220-630
www.trenesargentinos.gob.ar



Ministerio de Transporte
Presidencia de la Nación

DESCRIPCION

COBERTOR PLASTICO DE TERCER RIEL
COBERTOR RIEL CONDUCTOR Y ECLISA
VISTA ANTERIOR

EJECUTO

PROYECTO

APROBO

ESCALA

FECHA: 01/06/17

LINEA: MITRE

RAMAL:

LA FIRMA SE RESERVA LA PROPIEDAD DE ESTE ELABORADO CON PROHIBICION DE REPRODUCIRLO O TRANSFERIRLO EN TODO O EN PARTE A OTRA FIRMA O PERSONA SIN SU PREVIA AUTORIZACION ESCRITA.

PLANO

ISO A4

297x210

ETG010-PL004

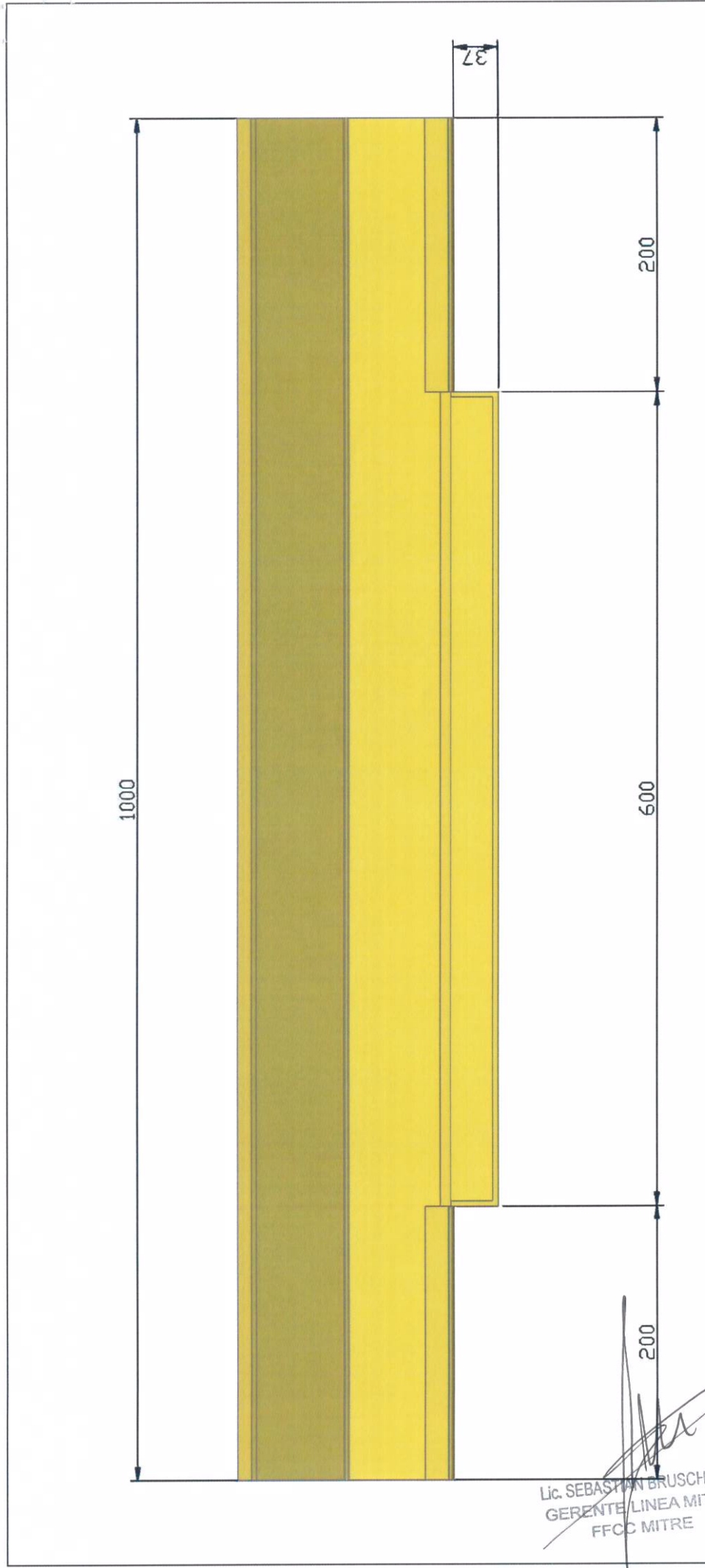
REVISION

Nº 42

FOLIO

Ing. José Sánchez
Subgerencia de Señalamiento
Operadora Ferroviaria
Sociedad del Estado

Ing. HORACIO GOÑI VILLAVICENCIO
SUBGERENTE DE INFRAESTRUCTURA
LINEA MITRE
OPERADORA FERROVIARIA



		Operadora Ferroviaria Sociedad del Estado Av. Dr. Ramos Mejía 1302, 4° CABA (CP 1104) Argentina. Tel. (54-11) 3220-630 www.trenesargentinos.gob.ar			
DESCRIPCION		COBERTOR PLASTICO DE TERCER RIEL COBERTOR RIEL CONDUCTOR Y ECLISA VISTA INFERIOR			
EJECUTO	FECHA: 01/06/17		LINEA: MITRE	RAMAL:	
PROYECTO	LA FIRMA SE RESERVA LA PROPIEDAD DE ESTE ELABORADO CON PROHIBICION DE REPRODUCIRLO O TRANSFERIRLO EN TODO O EN PARTE A OTRA FIRMA O PERSONA SIN SU PREVIA AUTORIZACION ESCRITA.				
APROBO	ESCALA		PLANO ISO A4 297x210		

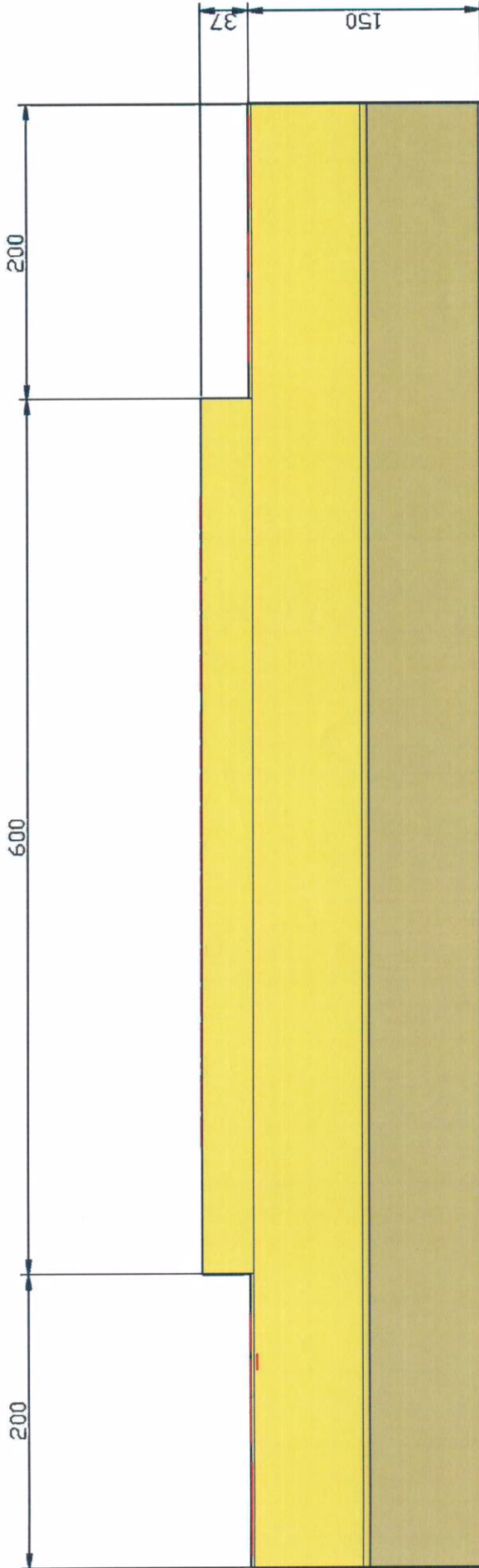
Lic. SEBASTIAN BRUSCHETTI
 GERENTE LINEA MITRE
 FFCC MITRE

Color base: Beige R1001 GP

Vista inferior

Ing. José Sánchez
 Subgerencia de Señalamier
 Operadora Ferroviaria
 Sociedad del Estado

Ing. HORACIO GOÑI VILLAVICENCIO
 SUBGERENTE DE INFRAESTRUCTURA
 LINEA MITRE
 OPERADORA FERROVIARIA



Color base: Beige R1001 GP
Vista planta

Lic. SEBASTIÁN BRUSCHETTI
GERENTE LINEA MITRE
FFCC MITRE

Ing. HORACIO GOÑI VILLAVICENCIO
SUBGERENTE DE INFRAESTRUCTURA
LINEA MITRE
OPERADORA FERROVIARIA

TRENES ARGENTINOS
OPERACIONES

Operadora Ferroviaria Sociedad del Estado
Av. Dr. Ramos Mejía 1302, 4º, CABA (CP 1104)
Argentina. Tel. (54-11) 3220-630
www.trenesargentinos.gob.ar



Ministerio de Transporte
Presidencia de la Nación

DESCRIPCION

COBERTOR PLASTICO DE TERCER RIEL
COBERTOR RIEL CONDUCTOR Y ECLISA
VISTA SUPERIOR

EJECUTO

PROYECTO

APROBO

ESCALA

FECHA: 01/06/17

LINEA: MITRE

RAMAL:

LA FIRMA SE RESERVA LA PROPIEDAD DE ESTE ELABORADO CON PROHIBICION DE REPRODUCIRLO O TRANSFERIRLO EN TODO O EN PARTE A OTRA FIRMA O PERSONA SIN SU PREVIA AUTORIZACION ESCRITA.

PLANO
ISO A4
297x210

ETG010-PL006



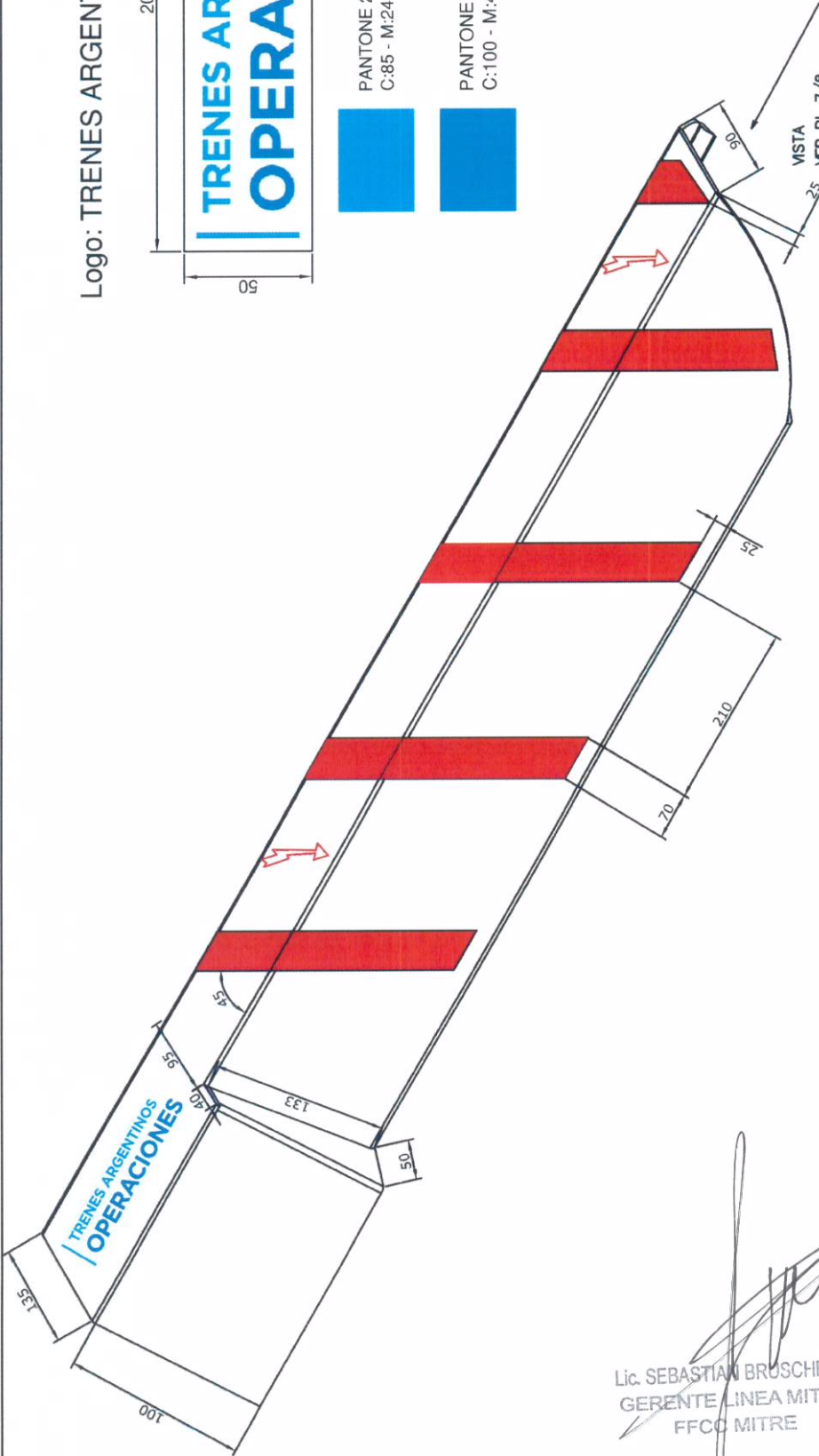
Logo: TRENES ARGENTINOS OPERACIONES



PANTONE 2925 C
C:85 - M:24 - Y:0 - K:0



PANTONE 3005 C
C:100 - M:46 - Y:2 - K:0



TRENES ARGENTINOS OPERACIONES

Operadora Ferroviaria Sociedad del Estado
Av. Dr. Ramos Mejía 1302, 4º, CABA (CP 1104)
Argentina. Tel. (54-11) 3220-630
www.trenesargentinos.gob.ar

**Ministerio de Transporte
Presidencia de la Nación**

DESCRIPCION

**COBERTOR PLASTICO DE TERCER RIEL
COBERTOR PUNTA RAMPA IZQUIERDA
VISTA GENERAL IZQUIERDA**

EJECUCIO

PROYECTO

APROBO

RAMAL:

FECHA: 01/06/17 LINEA: MITRE

ESCALA: PLANO
LA FIRMA SE RESERVA LA PROPIEDAD DE ESTE ELABORADO CON PROHIBICION DE REPRODUCIRLO O TRANSFERIRLO EN TODO O EN PARTE A OTRA FIRMA O PERSONA SIN SU PREVIA AUTORIZACION ESCRITA.

ETG011-PL001

Lic. SEBASTIAN BRUSCHETTI
GERENTE LINEA MITRE
FFCC MITRE

Ing. HORACIO GOÑI VILLAVICENCIO
SUBGERENTE DE INFRAESTRUCTURA
LINEA MITRE
OPERADORA FERROVIARIA

Ing. José Sánchez
Subgerencia de Señalamiento
Operadora Ferroviaria
Sociedad del Estado



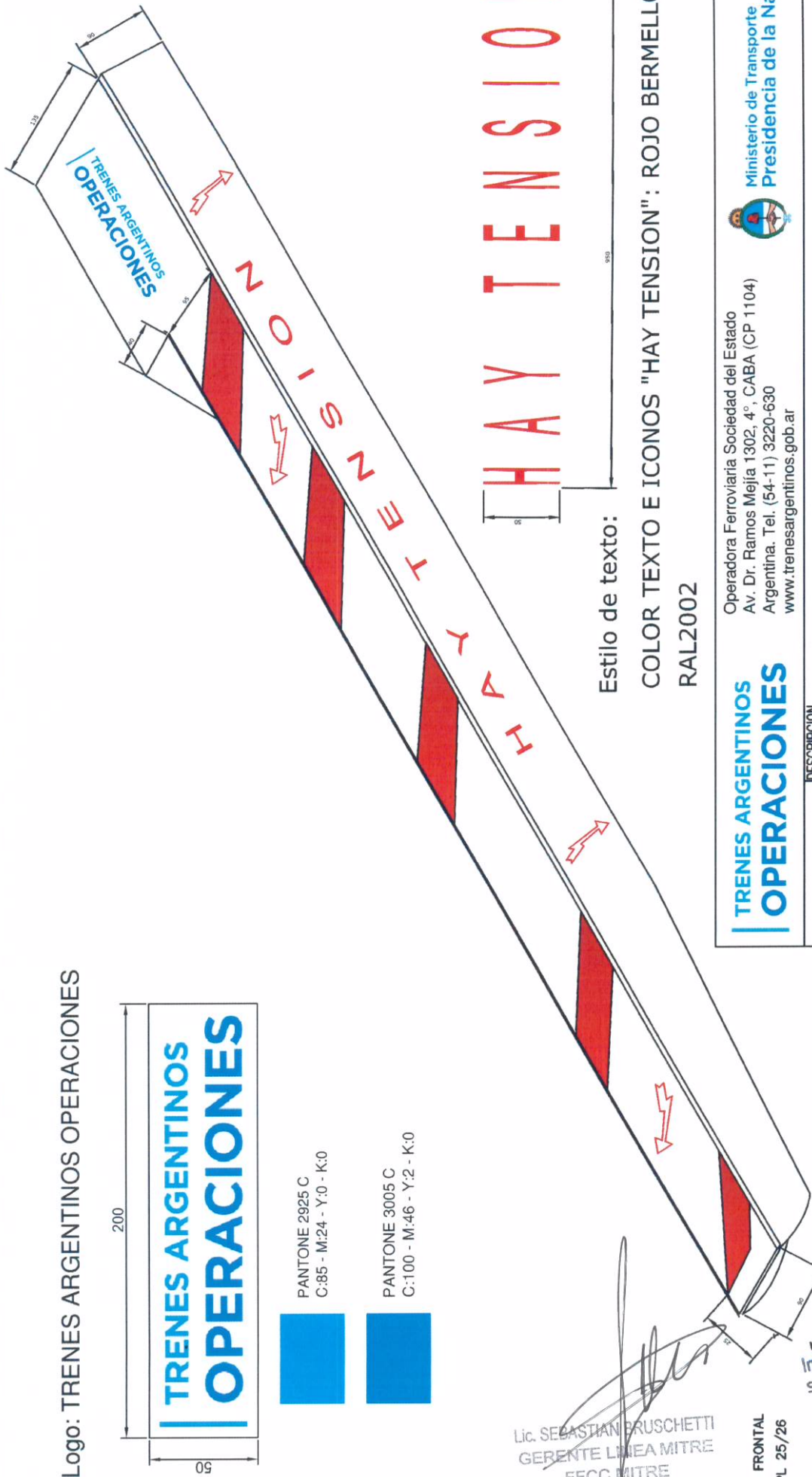
Logo: TRENES ARGENTINOS OPERACIONES



PANTONE 2925 C
C:85 - M:24 - Y:0 - K:0



PANTONE 3005 C
C:100 - M:46 - Y:2 - K:0



Estilo de texto:

HAY TENSION

COLOR TEXTO E ICONOS "HAY TENSION": ROJO BERMELLON
RAL2002

TRENES ARGENTINOS OPERACIONES

Operadora Ferroviaria Sociedad del Estado
Av. Dr. Ramos Mejía 1302, 4°, CABA (CP 1104)
Argentina. Tel. (54-11) 3220-630
www.trenesargentinos.gob.ar

**Ministerio de Transporte
Presidencia de la Nación**

VISTA FRONTAL
VER PL 25/26

Lic. SEBASTIAN BRUSCHETTI
GERENTE LINEA MITRE
FFCC MITRE

Ing. HORACIO GOÑI VILLAVICENCIO
SUBGERENTE DE INFRAESTRUCTURA
OPERADORA FERROVIARIA

Ing. José Sánchez
Subgerencia de Señalamiento
Operadora Ferroviaria
Sociedad del Estado

DESCRIPCION

COBERTOR PLASTICO DE TERCER RIEL
COBERTOR PUNTA RAMPA IZQUIERDA
VISTA GENERAL DERECHA

EJECUTO

PROYECTO

APROBO

ESCALA: FECHA: 01/06/17 LINEA: MITRE RAMAL:

LA FIRMA SE RESERVA LA PROPIEDAD DE ESTE ELABORADO CON
PROHIBICION DE REPRODUCIRLO O TRANSFERIRLO EN TODO O EN PARTE
A OTRA FIRMA O PERSONA SIN SU PREVIA AUTORIZACION ESCRITA.

PLANO

ISO A4
297x210

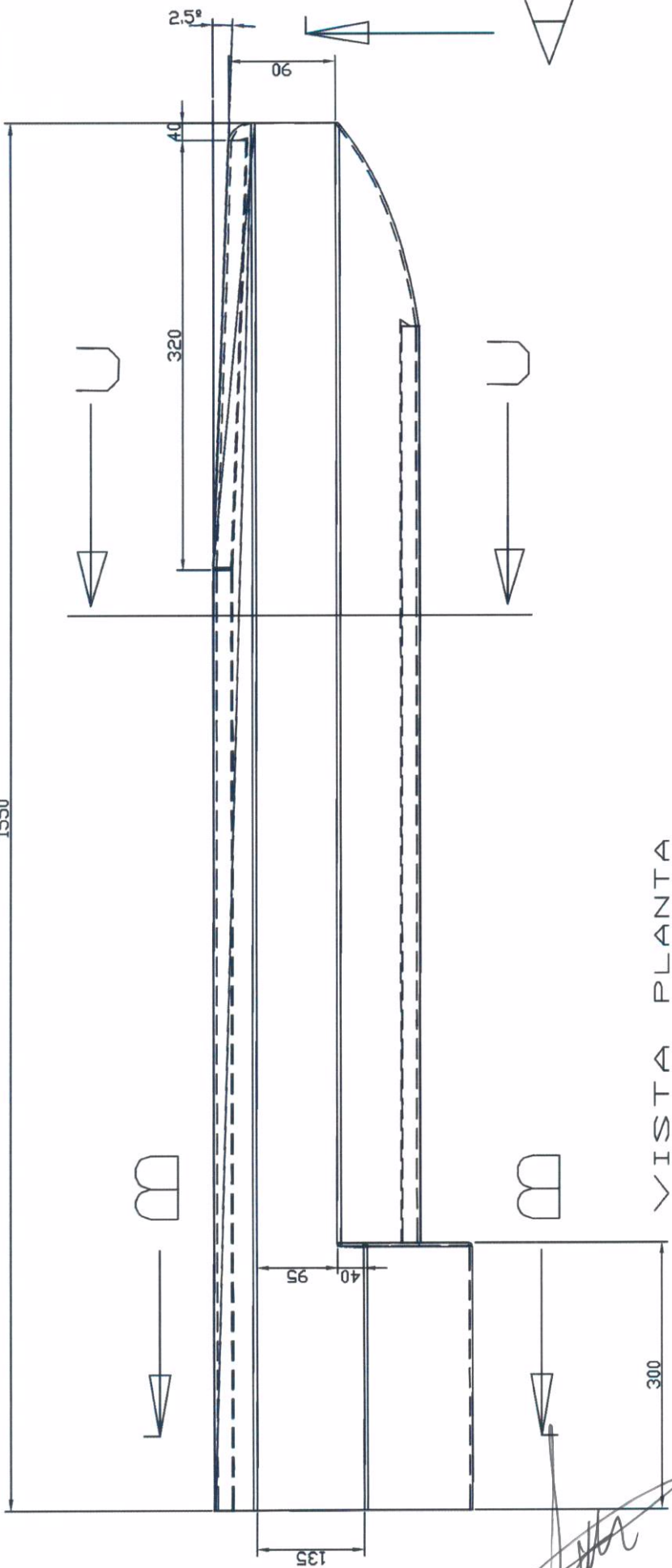
ETG011-PL002

REVISOR

FOLIO No. 4

DORA FE

1550



VISTA PLANTA

Lic. SEBASTIÁN BRUSCHETTI
GERENTE LINEA MITRE
FFOC MITRE

TRENES ARGENTINOS
OPERACIONES

Operadora Ferroviaria Sociedad del Estado
Av. Dr. Ramos Mejía 1302, 4º, CABA (CP 1104)
Argentina. Tel. (54-11) 3220-630
www.trenesargentinos.gob.ar

Ministerio de Transporte
Presidencia de la Nación

DESCRIPCION

COBERTOR PLASTICO DE TERCER RIEL
COBERTOR PUNTA RAMPA IZQUIERDA
VISTA SUPERIOR

EJECUTO

PROYECTO

APROBO

ESCALA

FECHA: 01/06/17

LINEA: MITRE

RAMAL:

LA FIRMA SE RESERVA LA PROPIEDAD DE ESTE ELABORADO CON
PROHIBICION DE REPRODUCIRLO O TRANSFERIRLO EN TODO O EN PARTE
A OTRA FIRMA O PERSONA SIN SU PREVIA AUTORIZACION ESCRITA.

PLANO

ISO A4

297x210

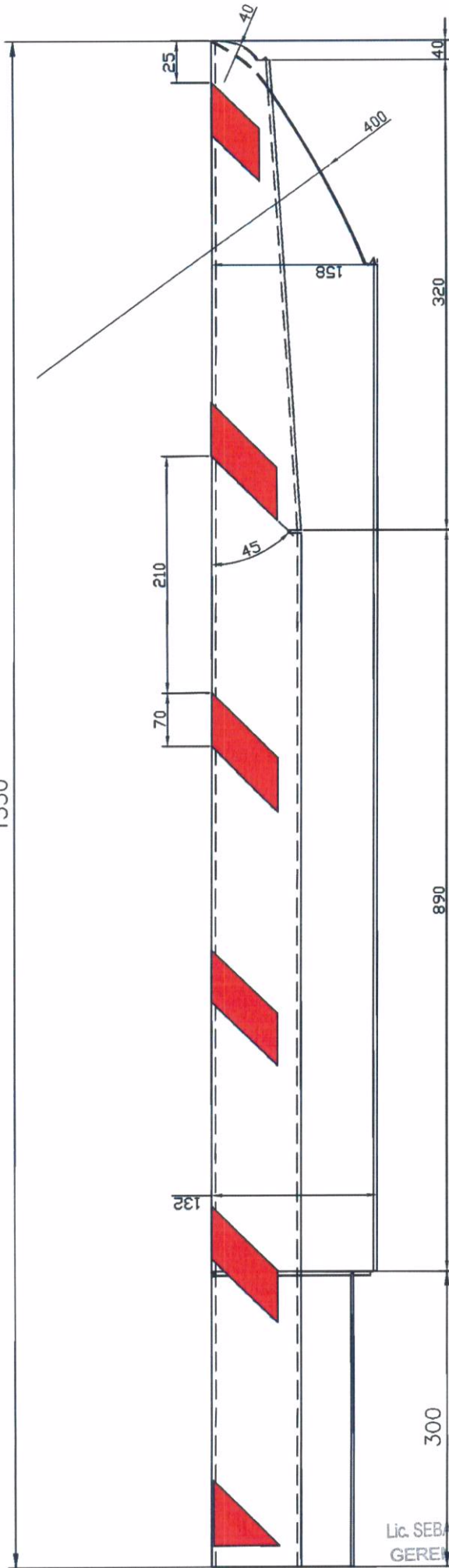
ETG011-PL003

Ing. José Sánchez
Subgerencia de Señalamiento
Operadora Ferroviaria
Sociedad del Estado

Ing. HORACIO GOÑI VILLAVICENCIO
SUBGERENTE DE INFRAESTRUCTURA
LINEA MITRE
OPERADORA FERROVIARIA



1550



Lic. SEBASTIAN BRUSCHETTI
GERENTE LINEA MITRE
FFCC/MITRE

VISTA LATERAL

TRENES ARGENTINOS
OPERACIONES

Operadora Ferroviaria Sociedad del Estado
Av. Dr. Ramos Mejía 1302, 4°, CABA (CP 1104)
Argentina. Tel. (54-11) 3220-630
www.trenesargentinos.gob.ar



Ministerio de Transporte
Presidencia de la Nación

DESCRIPCION

COBERTOR PUNTA DE TERCER RIEL
COBERTOR PUNTA RAMPA IZQUIERDA
VISTA ANTERIOR

EJECUTO

PROYECTO

APROBO

ESCALA

FECHA: 01/06/17

LINEA: MITRE

RAMAL:

LA FIRMA SE RESERVA LA PROPIEDAD DE ESTE ELABORADO CON PROHIBICION DE REPRODUCIRLO O TRANSFERIRLO EN TODO O EN PARTE A OTRA FIRMA O PERSONA SIN SU PREVIA AUTORIZACION ESCRITA.

PLANO

ISO A4

297x210

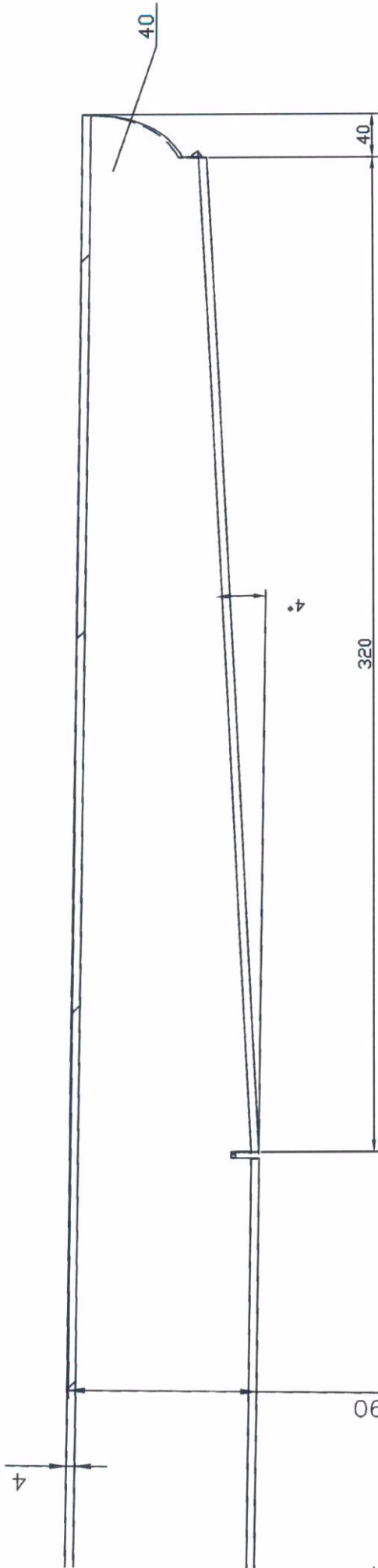
ETG011-PL004



FOLIO
Nº 36

Ing. José Sánchez
Subgerencia de Señalamiento
Operadora Ferroviaria
Sociedad del Estado

Ing. HORACIO GOÑI VILLAVICENCIO
SUBGERENTE DE INFRAESTRUCTURA
LINEA MITRE
OPERADORA FERROVIARIA



CORTE A--A

Ing. HORACIO GOÑI VILLAVICENCIO
 SUBGERENTE DE INFRAESTRUCTURA
 LINEA MITRE
 OPERADORA FERROVIARIA

Lic. SEBASTIAN BRUSCHETTI
 GERENTE LINEA MITRE
 FFCC MITRE

TRENES ARGENTINOS
OPERACIONES

Operadora Ferroviaria Sociedad del Estado
 Av. Dr. Ramos Mejía 1302, 4°, CABA (CP 1104)
 Argentina. Tel. (54-11) 3220-630
 www.trenesargentinos.gob.ar

Ministerio de Transporte
 Presidencia de la Nación

DESCRIPCION

COBERTOR PLASTICO DE TERCER RIEL
COBERTOR PUNTA RAMPA IZQUIERDA
CORTE A-A

EJECUTO

PROYECTO

APROBO

ESCALA

FECHA: 01/06/17

LINEA: MITRE

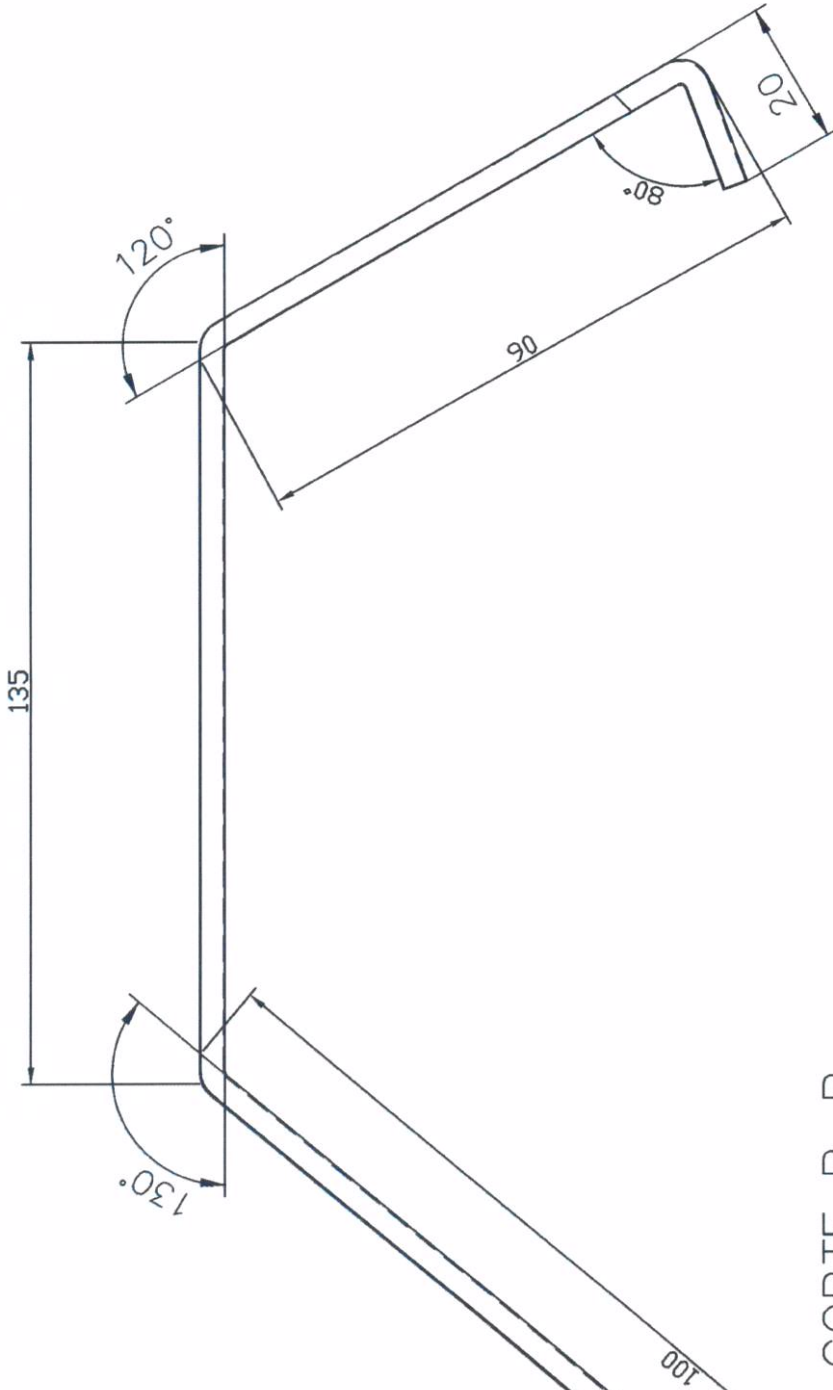
RAMAL:

LA FIRMA SE RESERVA LA PROPIEDAD DE ESTE ELABORADO CON
 PROHIBICION DE REPRODUCIRLO O TRANSFERIRLO EN TODO O EN PARTE
 A OTRA FIRMA O PERSONA SIN SU PREVIA AUTORIZACION ESCRITA.

PLANO
 ISO A4
 297x210

ETG011-PL005





CORTE B-B

TRENES ARGENTINOS
OPERACIONES

Operadora Ferroviaria Sociedad del Estado
Av. Dr. Ramos Mejía 1302, 4°, CABA (CP 1104)
Argentina. Tel. (54-11) 3220-630
www.trenesargentinos.gob.ar

Ministerio de Transporte
Presidencia de la Nación

DESCRIPCION

COBERTOR PLASTICO DE TERCER RIEL
COBERTOR PUNTA RAMPA IZQUIERDA
CORTE B-B

EJECUTO

PROYECTO

APROBO

RAMAL:

LINEA: MITRE

FECHA: 01/06/17

ESCALA
LA FIRMA SE RESERVA LA PROPIEDAD DE ESTE ELABORADO CON
PROHIBICION DE REPRODUCIRLO O TRANSFERIRLO EN TODO O EN PARTE
A OTRA FIRMA O PERSONA SIN SU PREVIA AUTORIZACION ESCRITA.

PLANO

ISO A4

297x210

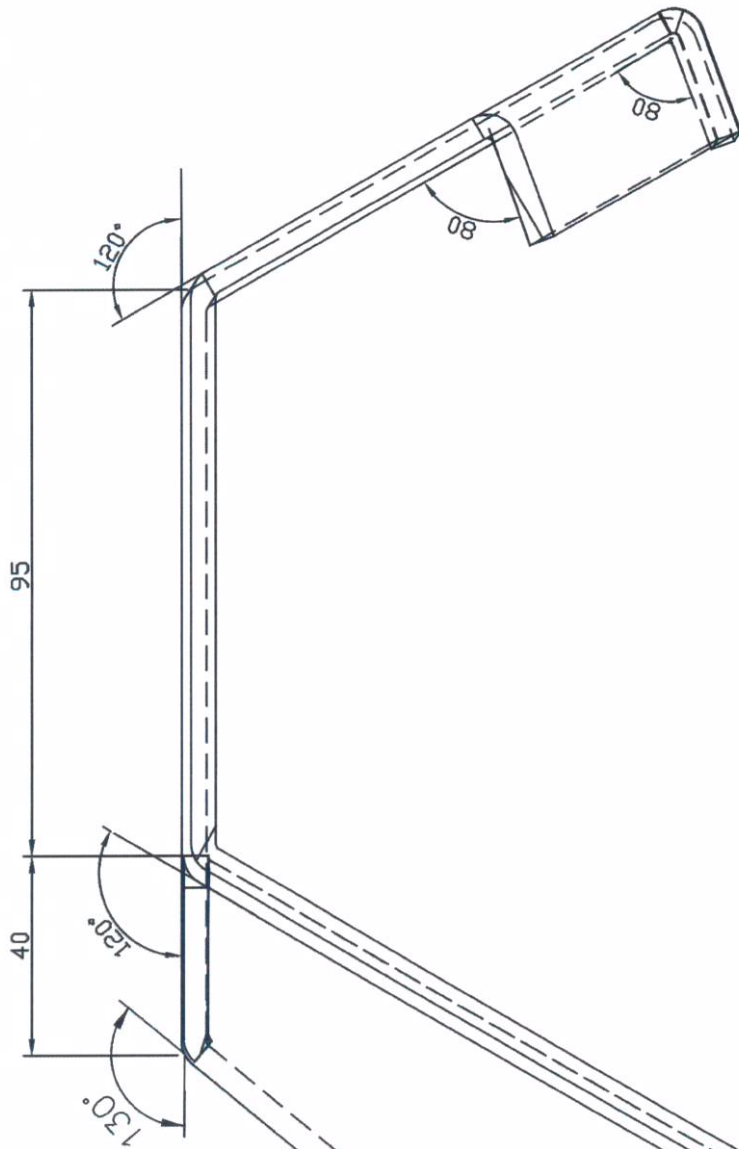
ETG011-PL006

Ing. José Sánchez
Subgerencia de Señalamiento
Operadora Ferroviaria
Sociedad del Estado

Ing. HORACIO GONI VILLAVICENCIO
SUBGERENTE DE INFRAESTRUCTURA
LINEA MITRE
OPERADORA FERROVIARIA

Lic. SEBASTIAN BRUSCHETTI
GERENTE LINEA MITRE
FECC MITRE





Ing. José Sánchez
 Subgerencia de Señalamiento
 Operadora Ferroviaria
 Sociedad del Estado

Ing. HORACIO GOÑI VILLAVICENCIO
 SUBGERENTE DE INFRAESTRUCTURA
 LINEA MITRE
 OPERADORA FERROVIARIA

Lic. SEBASTIAN BRUSCHETTI
 GERENTE LINEA MITRE
 FFCC MITRE

TRENES ARGENTINOS
OPERACIONES

Operadora Ferroviaria Sociedad del Estado
 Av. Dr. Ramos Mejía 1302, 4°, CABA (CP 1104)
 Argentina. Tel. (54-11) 3220-630
 www.trenesargentinos.gob.ar

Ministerio de Transporte
 Presidencia de la Nación

DESCRIPCION

COBERTOR PLASTICO DE TERCER RIEL
 COBERTOR PUNTA RAMPA IZQUIERDA
 VISTA LATERAL

EJECUTO

PROYECTO

APROBO

ESCALA

FECHA: 01/06/17

LINEA: MITRE

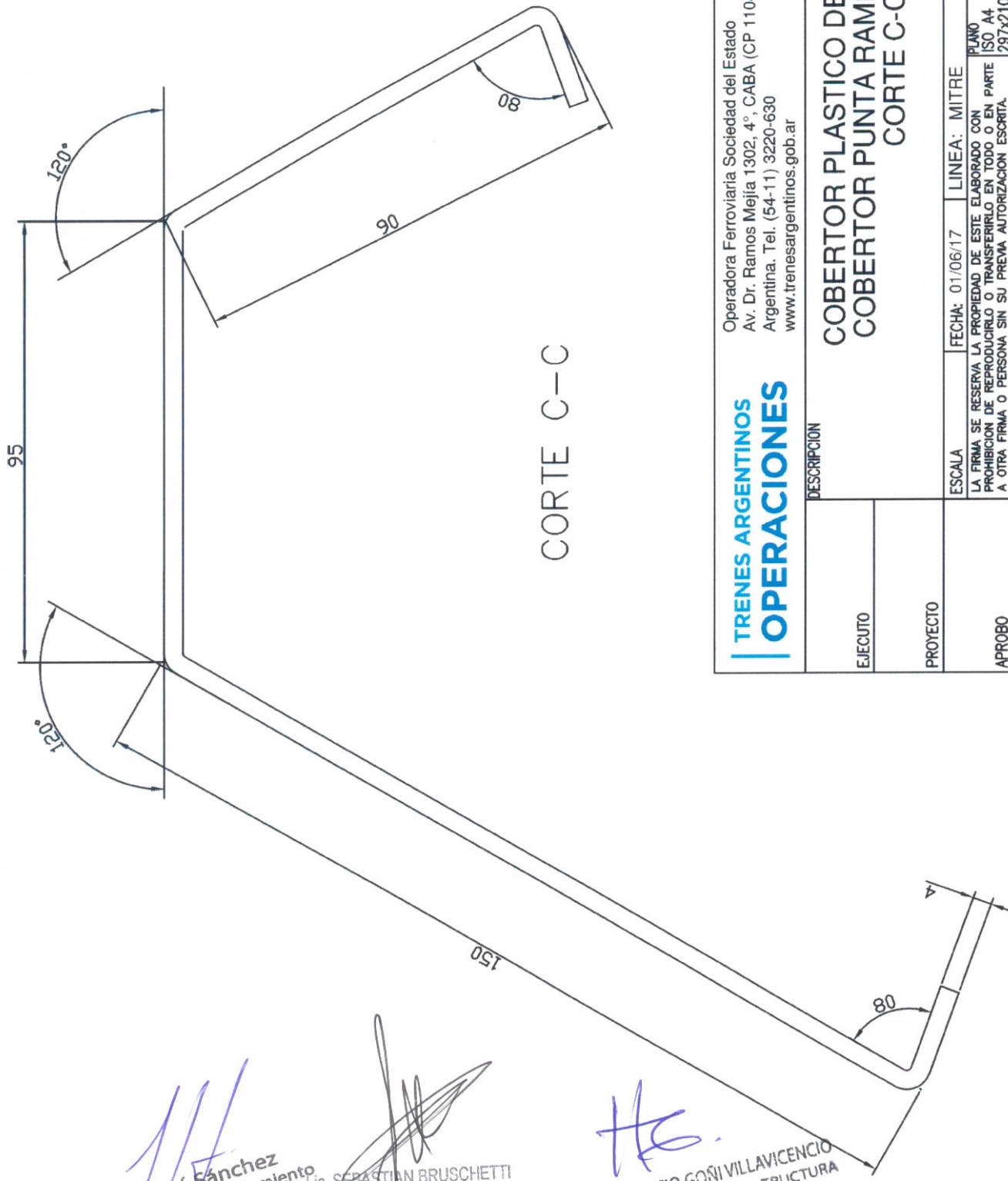
RAMAL:

LA FIRMA SE RESERVA LA PROPIEDAD DE ESTE ELABORADO CON
 PROHIBICION DE REPRODUCIRLO O TRANSFERIRLO EN TODO O EN PARTE
 A OTRA FIRMA O PERSONA SIN SU PREVIA AUTORIZACION ESCRITA.

PLANO
 ISO A4
 297x210

ETG011-PL007





CORTE C-C

JH
Ing. José Sánchez
 Subgerencia de Señalamiento
 Operadora Ferroviaria
 Sociedad del Estado

SB
Lic. SEBASTIAN BRUSCHETTI
 GERENTE LINEA MITRE
 FFCC MITRE

HG
Ing. HORACIO GOÑI VILLAVICENCIO
 SUBGERENTE DE INFRAESTRUCTURA
 LINEA MITRE
 OPERADORA FERROVIARIA

TRENES ARGENTINOS
OPERACIONES

Operadora Ferroviaria Sociedad del Estado
 Av. Dr. Ramos Mejía 1302, 4°, CABA (CP 1104)
 Argentina. Tel. (54-11) 3220-630
 www.trenesargentinos.gob.ar


 Ministerio de Transporte
 Presidencia de la Nación

DESCRIPCION		ESCALA	FECHA: 01/06/17	LINEA: MITRE	RAMAL:
EJECUTO					
PROYECTO	COBERTOR PLASTICO DE TERCER RIEL COBERTOR PUNTA RAMPA IZQUIERDA CORTE C-C				
APROBO	PLANO ISO A4 297x210 LA FIRMA SE RESERVA LA PROPIEDAD DE ESTE ELABORADO CON PROHIBICION DE REPRODUCIRLO O TRANSFERIRLO EN TODO O EN PARTE A OTRA FIRMA O PERSONA SIN SU PREVIA AUTORIZACION ESCRITA.				



ETG011-PL008

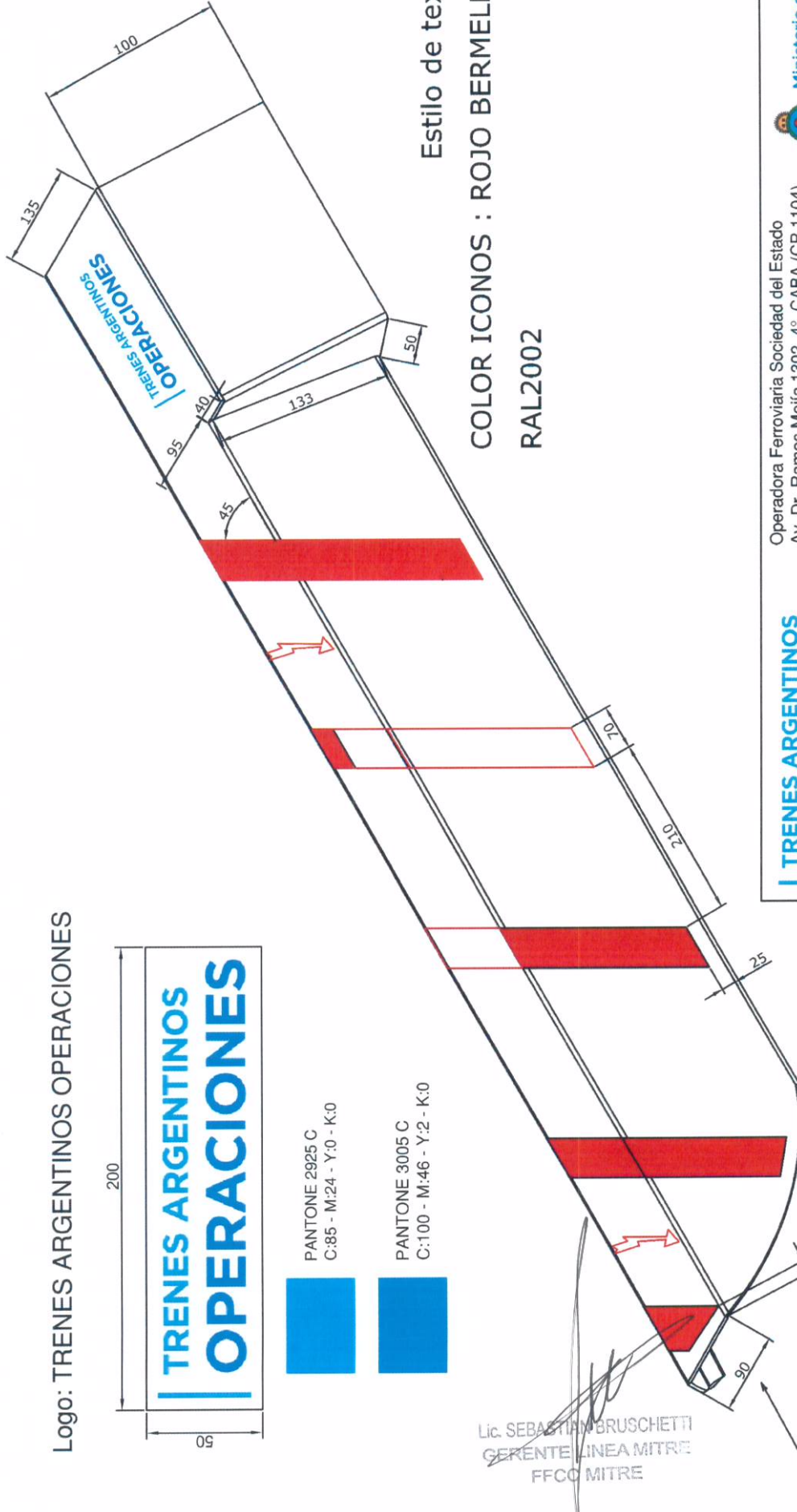
Logo: TRENES ARGENTINOS OPERACIONES



PANTONE 2925 C
C:85 - M:24 - Y:0 - K:0



PANTONE 3005 C
C:100 - M:46 - Y:2 - K:0



Estilo de texto:
COLOR ICONOS : ROJO BERMELLON
RAL2002



Operadora Ferroviaria Sociedad del Estado
Av. Dr. Ramos Mejía 1302, 4°, CABA (CP 1104)
Argentina. Tel. (54-11) 3220-630
www.trenesargentinos.gob.ar



DESCRIPCION

COBERTOR PLASTICO DE TERCER RIEL
COBERTOR PUNTA RAMPA DERECHA
VISTA GENERAL DERECHA

EJECUTO

PROYECTO

APROBO

RAMAL:

FECHA: 01/06/17 LINEA: MITRE

ESCALA
LA FIRMA SE RESERVA LA PROPIEDAD DE ESTE ELABORADO CON
PROHIBICION DE REPRODUCIRLO O TRANSFERIRLO EN TODO O EN PARTE
A OTRA FIRMA O PERSONA SIN SU PREVIA AUTORIZACION ESCRITA.

PLANO

ISO A4

297x210

ETG012-PL001

Ing. HORACIO GOÑI VILLAVICENCIO
SUBGERENTE DE INFRAESTRUCTURA
LINEA MITRE
OPERADORA FERROVIARIA

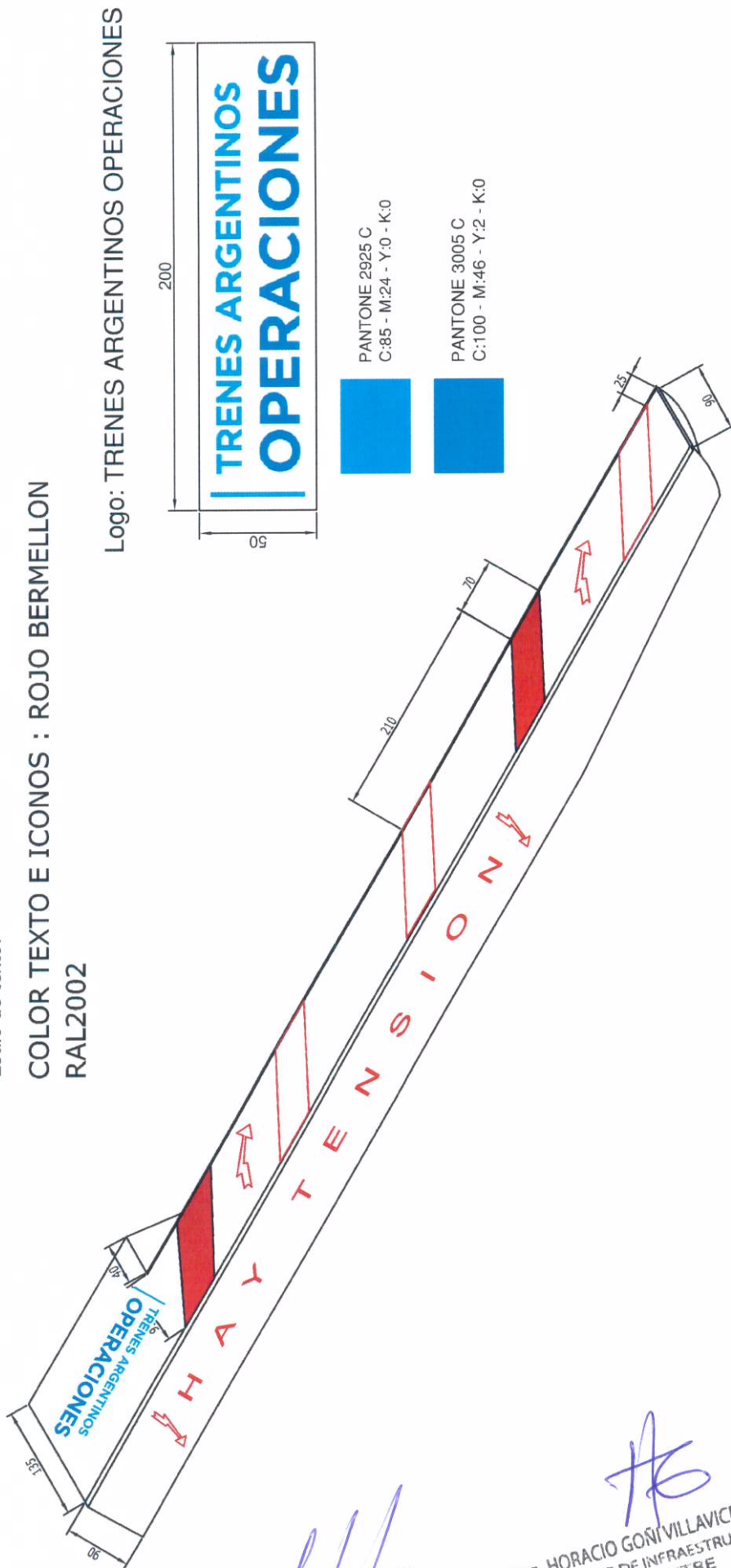
Ing. José Sánchez
Subgerencia de Señalamiento
Operadora Ferroviaria
Sociedad del Estado

Lic. SEBASTIAN BRUSCHETTI
GERENTE LINEA MITRE
FFCO MITRE



Estilo de texto:

COLOR TEXTO E ICONOS : ROJO BERMELLON
RAL2002



Logo: TRENES ARGENTINOS OPERACIONES

**TRENES ARGENTINOS
OPERACIONES**

PANTONE 2925 C
C:85 - M:24 - Y:0 - K:0

PANTONE 3005 C
C:100 - M:46 - Y:2 - K:0

Ing. José Sánchez
Subgerencia de Señalamiento
Operadora Ferroviaria
Sociedad del Estado

Ing. HORACIO GOÑI VILLAVICENCIO
SUBGERENTE DE INFRAESTRUCTURA
LINEA MITRE
OPERADORA FERROVIARIA

Lic. SEBASTIAN BRUSCHETTI
GERENTE DE LINEA MITRE
EFCC MITRE



Operadora Ferroviaria Sociedad del Estado
Av. Dr. Ramos Mejía 1302, 4°, CABA (CP 1104)
Argentina. Tel. (54-11) 3220-630
www.trenesargentinos.gob.ar

**TRENES ARGENTINOS
OPERACIONES**

DESCRIPCION

**COBERTOR PLASTICO DE TERCER RIEL
COBERTOR PUNTA RAMPA DERECHA
VISTA GENERAL IZQUIERDA**

EJECUTO

PROYECTO

APROBO

RAMAL:

LINEA: MITRE

FECHA: 01/06/17

ESCALA

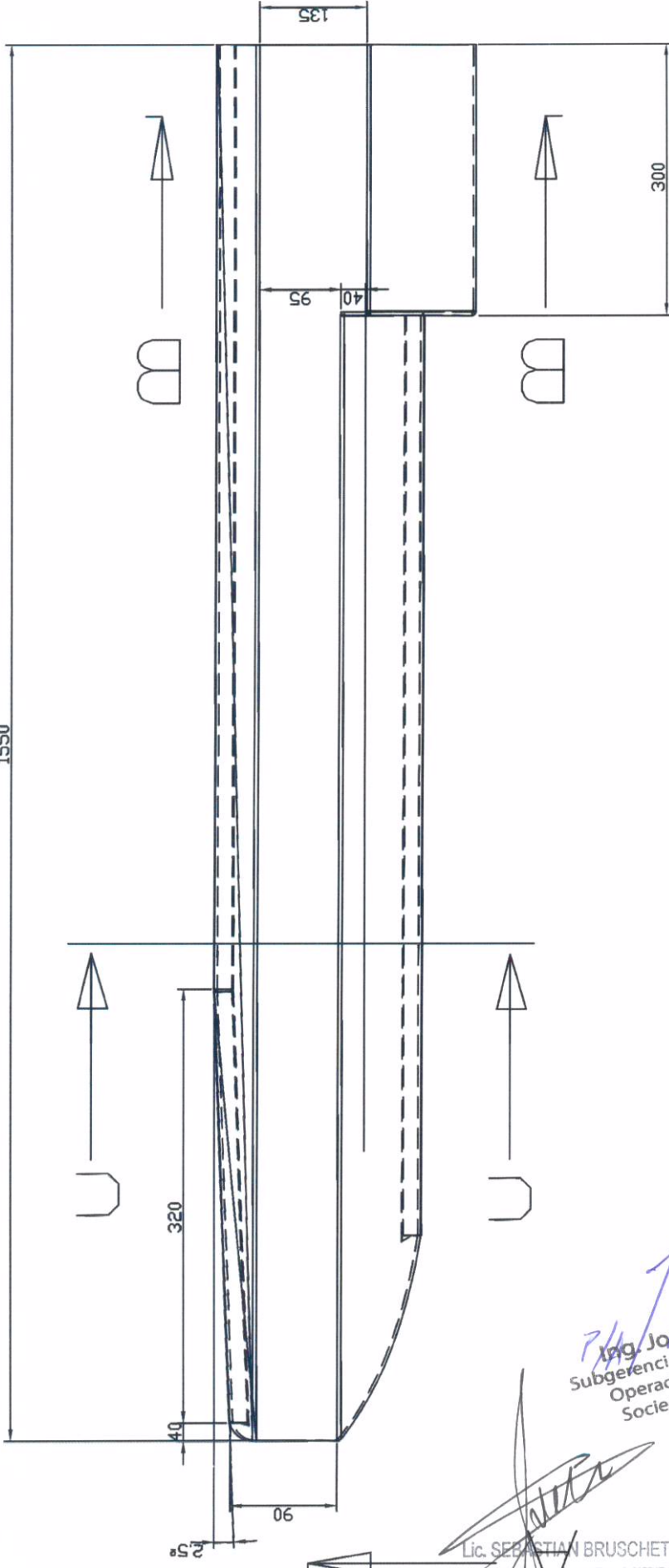
LA FIRMA SE RESERVA LA PROPIEDAD DE ESTE ELABORADO CON
PROHIBICION DE REPRODUCIRLO O TRANSFERIRLO EN TODO O EN PARTE
A OTRA FIRMA O PERSONA SIN SU PREVA AUTORIZACION ESCRITA.

PLANO
ISO A4
297x210

ETG012-PL002



1550



TRENES ARGENTINOS
OPERACIONES

Operadora Ferroviaria Sociedad del Estado
Av. Dr. Ramos Mejía 1302, 4°, CABA (CP 1104)
Argentina. Tel. (54-11) 3220-630
www.trenesargentinos.gob.ar

Ministerio de Transporte
Presidencia de la Nación

DESCRIPCION

COBERTOR PLASTICO DE TERCER RIEL
COBERTOR PUNTA RAMPA DERECHA
VISTA SUPERIOR

EJECUTO

PROYECTO

APROBO

ESCALA

FECHA: 01/06/17

LINEA: MITRE

RAMAL:

LA FIRMA SE RESERVA LA PROPIEDAD DE ESTE ELABORADO CON PROHIBICION DE REPRODUCIRLO O TRANSFERIRLO EN TODO O EN PARTE A OTRA FIRMA O PERSONA SIN SU PREVIA AUTORIZACION ESCRITA.

PLANO ISO A4
297x210

ETG012-PL003



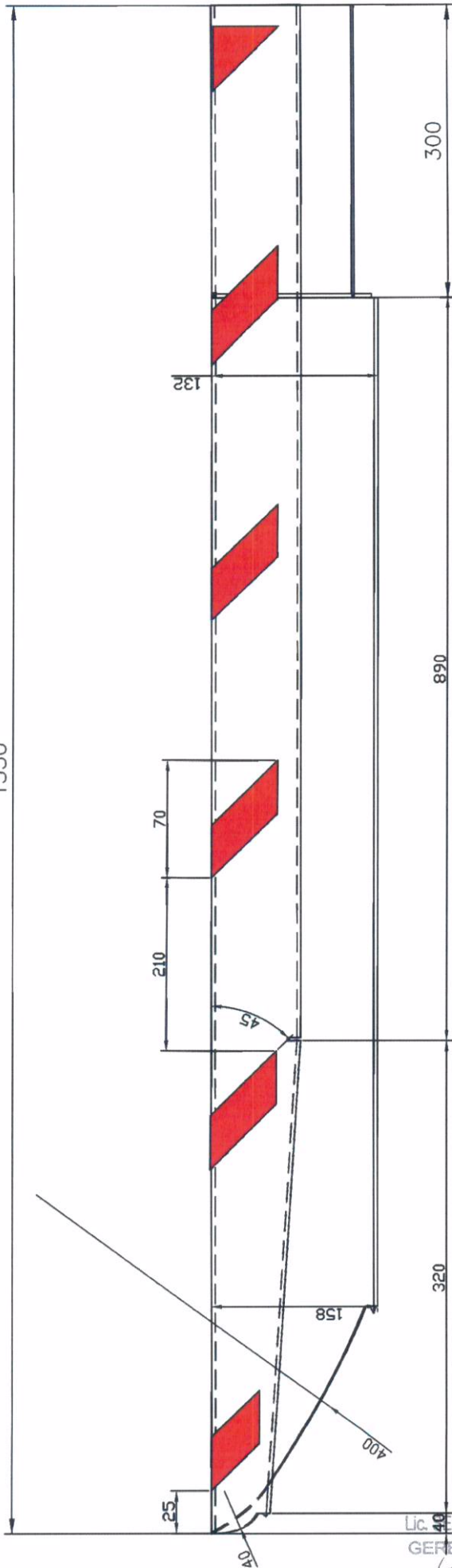
José Sánchez
Ing. José Sánchez
Subgerente de Señalamiento
Operadora Ferroviaria
Sociedad del Estado

Sebastián Bruschetti
Lic. SEBASTIAN BRUSCHETTI
GERENTE LINEA MITRE
FFCC MITRE

Horacio Goni Villavicencio
Ing. HORACIO GONI VILLAVICENCIO
SUBGERENTE DE INFRAESTRUCTURA
LINEA MITRE
OPERADORA FERROVIARIA

VISTA PLANTA

1550



Lic. **BASTIAN DRUSCHETTI**
 GERENTE LINEA MITRE
 FFCC MITRE

TRENES ARGENTINOS
OPERACIONES

Operadora Ferroviaria Sociedad del Estado
 Av. Dr. Ramos Mejía 1302, 4°, CABA (CP 1104)
 Argentina. Tel. (54-11) 3220-630
 www.trenesargentinos.gob.ar


 Ministerio de Transporte
 Presidencia de la Nación

DESCRIPCION

COBERTOR PLASTICO DE TERCER RIEL
COBERTOR PUNTA RAMPA DERECHA
VISTA ANTERIOR

EJECUTO

PROYECTO

APROBO

ESCALA

FECHA: 01/06/17

LINEA: MITRE

RAMAL:

LA FIRMA SE RESERVA LA PROPIEDAD DE ESTE ELABORADO CON PROHIBICION DE REPRODUCIRLO O TRANSFERIRLO EN TODO O EN PARTE A OTRA FIRMA O PERSONA SIN SU PREVIA AUTORIZACION ESCRITA.

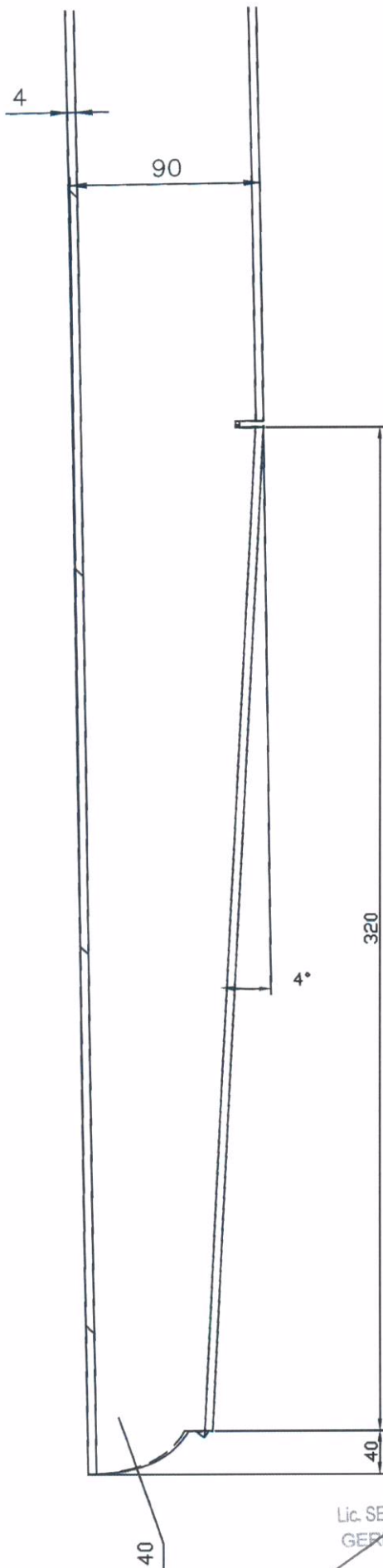
PLANO
 ISO A4
 297x210

P/A
 Ing. José Sánchez
 Subgerencia de Señalamiento
 Operadora Ferroviaria
 Sociedad del Estado

Ing. HORACIO GOÑI VILLAVICENCIO
 SUBGERENTE DE INFRAESTRUCTURA
 LINEA MITRE
 OPERADORA FERROVIARIA



ETG012-PL004



Lic. SEBASTIÁN BRUSCHETTI
GERENTE LINEA MITRE
FFCC MITRE

Ing. José Sánchez
Subgerencia de Señalamiento
Operadora Ferroviaria
Sociedad del Estado

Ing. HORACIO GOÑI VILLAVICENCIO
SUBGERENTE DE INFRAESTRUCTURA
LINEA MITRE
OPERADORA FERROVIARIA

CORTE A-A

TRENES ARGENTINOS
OPERACIONES

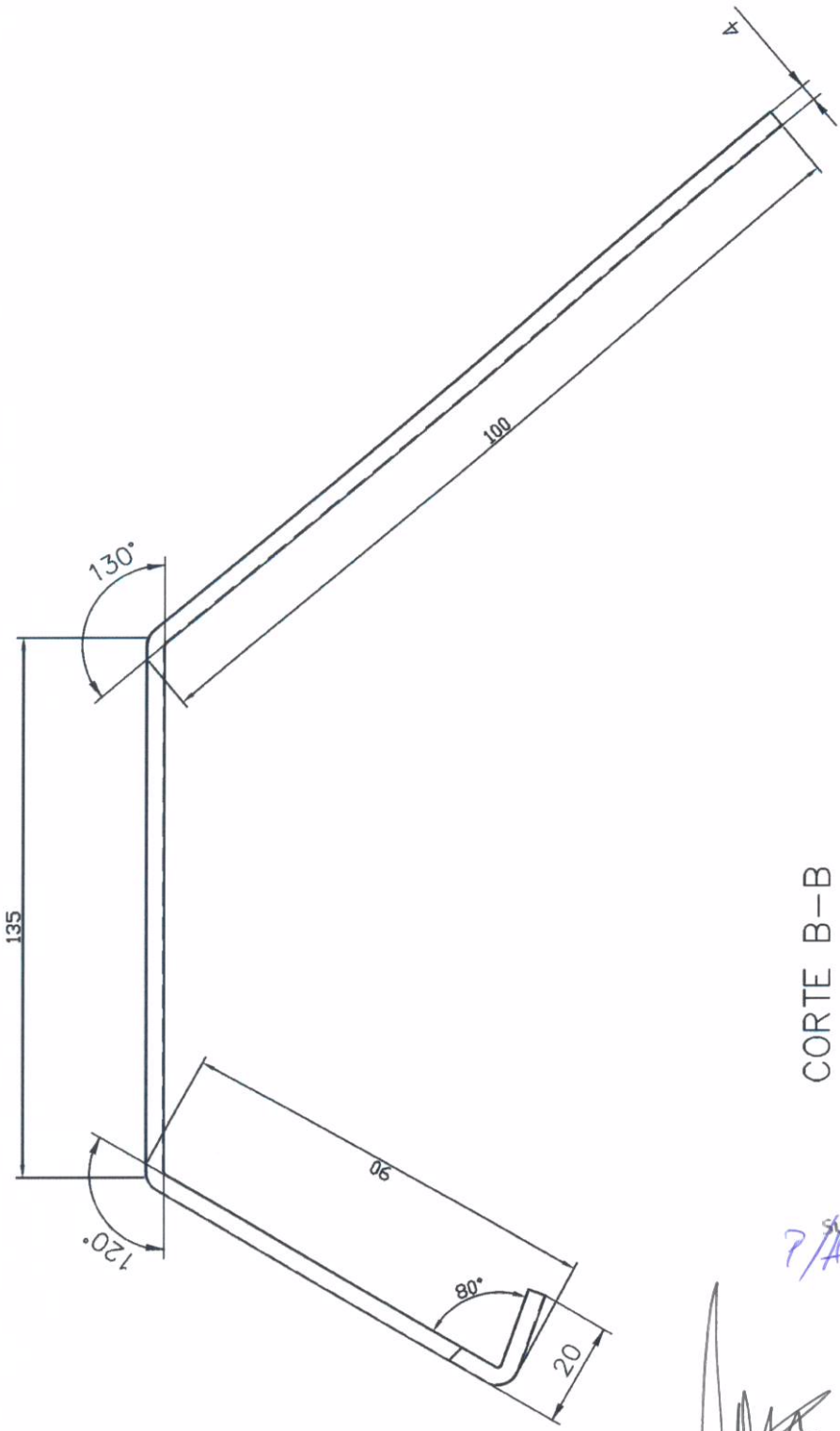
Operadora Ferroviaria Sociedad del Estado
Av. Dr. Ramos Mejía 1302, 4°, CABA (CP 1104)
Argentina. Tel. (54-11) 3220-630
www.trenesargentinos.gob.ar

Ministerio de Transporte
Presidencia de la Nación

DESCRIPCION		RAMAL:
EJECUTO	COBERTOR PLASTICO DE TERCER RIEL COBERTOR PUNTA RAMPA DERECHA CORTE A-A	
PROYECTO	FECHA: 01/06/17	LINEA: MITRE
APROBO	ESCALA LA FIRMA SE RESERVA LA PROPIEDAD DE ESTE ELABORADO CON PROHIBICION DE REPRODUCIRLO O TRANSFERIRLO EN TODO O EN PARTE A OTRA FIRMA O PERSONA SIN SU PREVIA AUTORIZACION ESCRITA.	
	PLANO	ISO A4
	297x210	

ETG012-PL005
REVISOR

67



CORTE B-B

Lic. SEBASTIAN BRUSCHETTI
GERENTE LINEA MITRE
FFCC MITRE

Ing. José Sánchez
Subgerencia de Señalamiento
Operadora Ferroviaria
Sociedad del Estado

Ing. HORACIO GOÑI VILLVICENCIO
SUBGERENTE DE INFRAESTRUCTURA
LINEA MITRE
OPERADORA FERROVIARIA

TRENES ARGENTINOS
OPERACIONES

Operadora Ferroviaria Sociedad del Estado
Av. Dr. Ramos Mejía 1302, 4°, CABA (CP 1104)
Argentina. Tel. (54-11) 3220-630
www.trenesargentinos.gob.ar



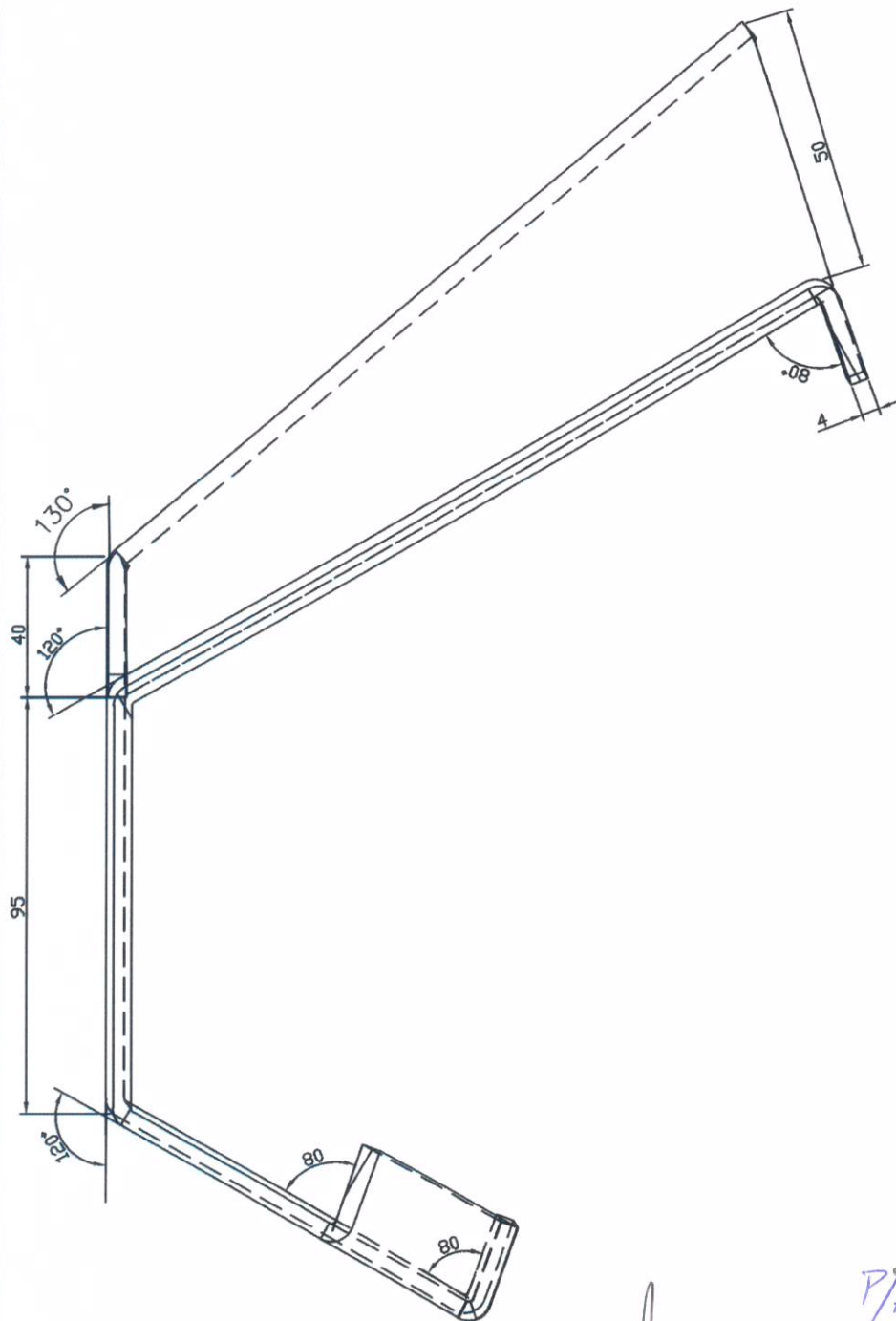
Ministerio de Transporte
Presidencia de la Nación

DESCRIPCION		ESCALA	FECHA: 01/06/17	LINEA: MITRE	RAMAL:
EJECUTO					
PROYECTO					
APROBO					
LA FIRMA SE RESERVA LA PROPIEDAD DE ESTE ELABORADO CON PROHIBICION DE REPRODUCIRLO O TRANSFERIRLO EN TODO O EN PARTE A OTRA FIRMA O PERSONA SIN SU PREVIA AUTORIZACION ESCRITA.					
PLANO ISO A4 297x210					

COBERTOR PLASTICO DE TERCER RIEL
COBERTOR PUNTA RAMPA DERECHA
CORTE B-B



ETG012-PL006



Lic. SEBASTIAN BRUSCHETTI
GERENTE LINEA MITRE
FFCC MITRE

PA
Ing. Jose Sánchez
Subgerente de Señalamiento
Operadora Ferroviaria
Sociedad del Estado

tho
Ing. HORACIO GOÑI VILLAVICENCIO
SUBGERENTE DE INFRAESTRUCTURA
LINEA MITRE
OPERADORA FERROVIARIA

TRENES ARGENTINOS
OPERACIONES

Operadora Ferroviaria Sociedad del Estado
Av. Dr. Ramos Mejía 1302, 4°, CABA (CP 1104)
Argentina. Tel. (54-11) 3220-630
www.trenesargentinos.gob.ar

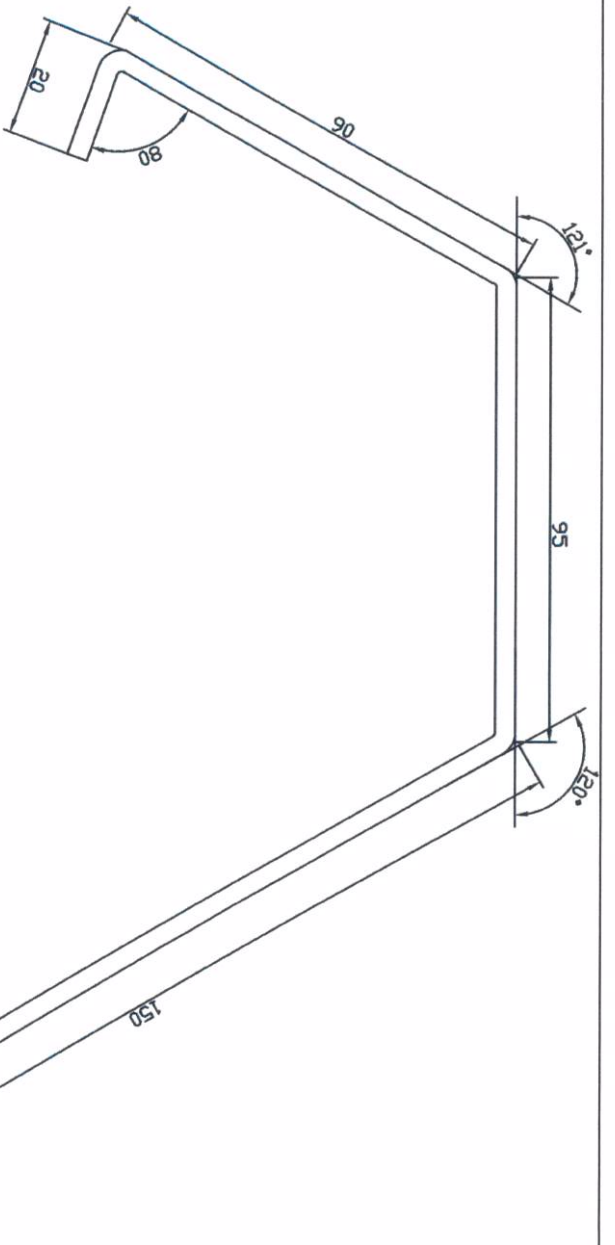

Ministerio de Transporte
Presidencia de la Nación

DESCRIPCION		ESCALA	FECHA:	LINEA:	MITRE:	RAMAL:
EJECUTO						
PROYECTO	COBERTOR PLASTICO DE TERCER RIEL COBERTOR PUNTA RAMPA DERECHA VISTA LATERAL		01/06/17			
APROBO						ETG012-PL007



LA FIRMA SE RESERVA LA PROPIEDAD DE ESTE ELABORADO CON PROHIBICION DE REPRODUCIRLO O TRANSFERIRLO EN TODO O EN PARTE A OTRA FIRMA O PERSONA SIN SU PREVIA AUTORIZACION ESCRITA.

PLANO
ISO A4
297x210





LIC. SEBASTIAN BRUSCHETTI
GERENTE LINEA MITRE
FFCC MITRE

Ing. HORACIO GONZALEZ VILLAVICENCIO
SUBGERENTE DE INFRAESTRUCTURA
LINEA MITRE
OPERADORA FERROVIARIA

Ing. José Sánchez
Subgerente de Señalamiento
Operadora Ferroviaria
Sociedad del Estado

CORTE C-C

		Operadora Ferroviaria Sociedad del Estado Av. Dr. Ramos Mejía 1302, 4° CABA (CP 1104) Argentina. Tel. (54-11) 3220-630 www.trenesargentinos.gob.ar			
DESCRIPCION COBERTOR PLASTICO DE TERCER RIEL COBERTOR PUNTA RAMPA DERECHA CORTE C-C		EJECUTO		PROYECTO	
APROBO		ESCALA LA FIRMA SE RESERVA LA PROPIEDAD DE ESTE ELABORADO CON PROHIBICION DE REPRODUCIRLO O TRANSFERIRLO EN TODO O EN PARTE A OTRA FIRMA O PERSONA SIN SU PREVIA AUTORIZACION ESCRITA.		FECHA: 01/06/17	
RAMAL:		LINEA: MITRE		PLANO ISO A4 297x210	
ETG012-PL008		REVISION		