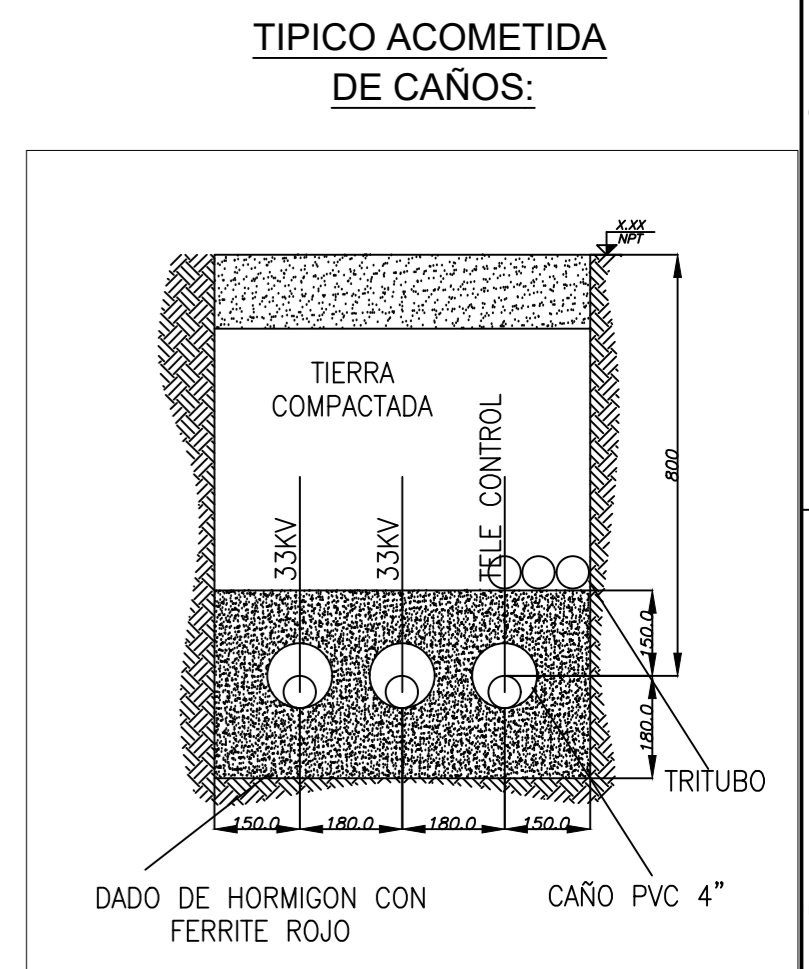
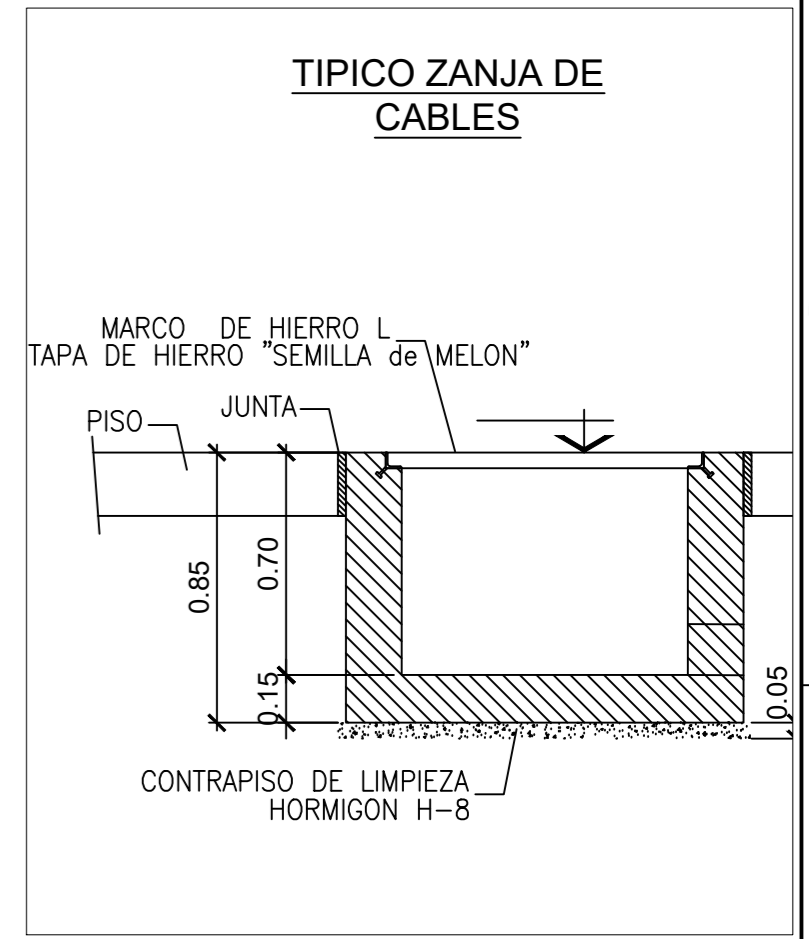
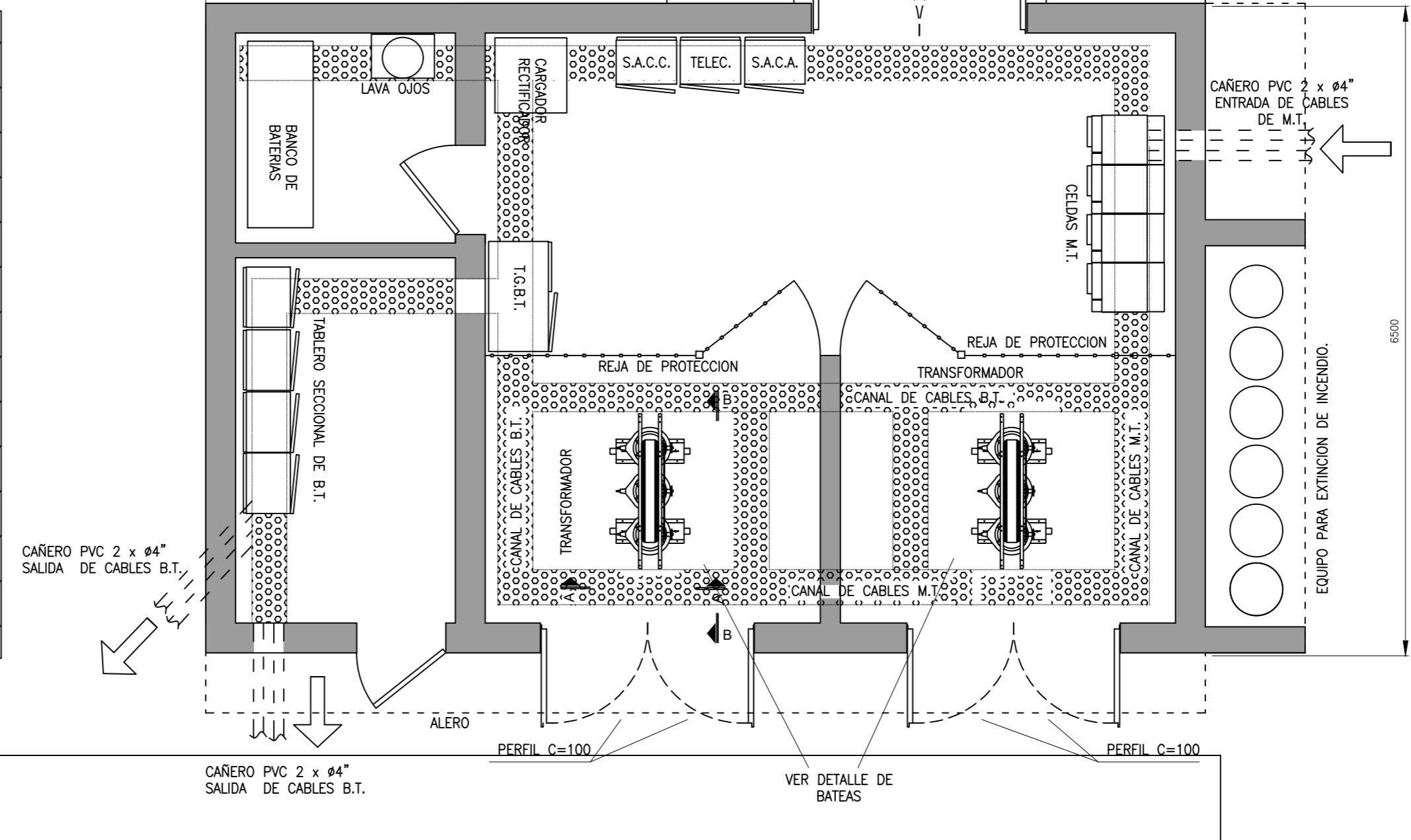
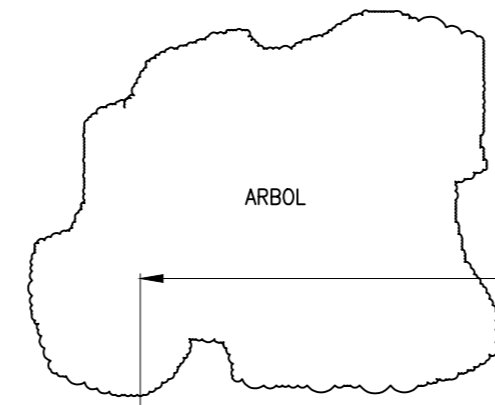
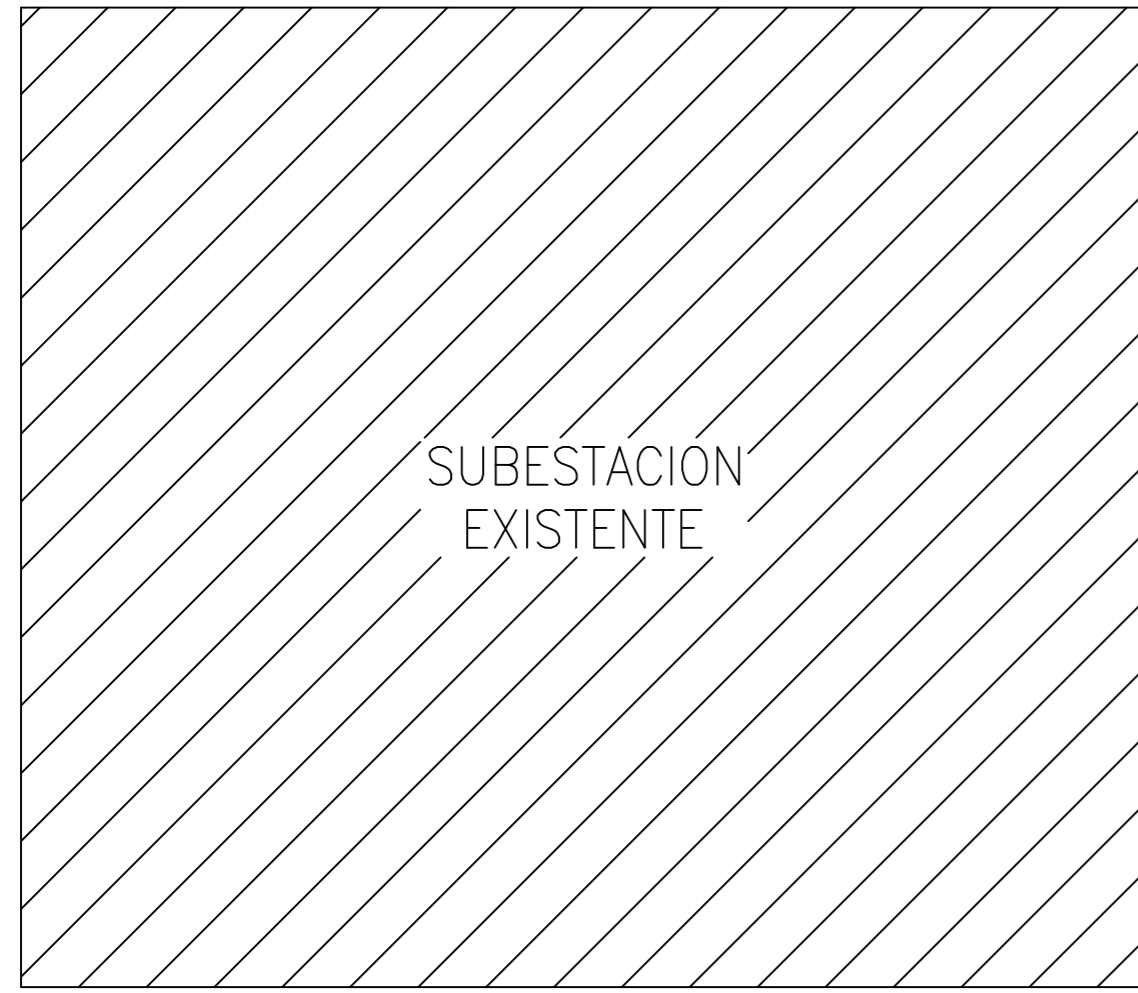
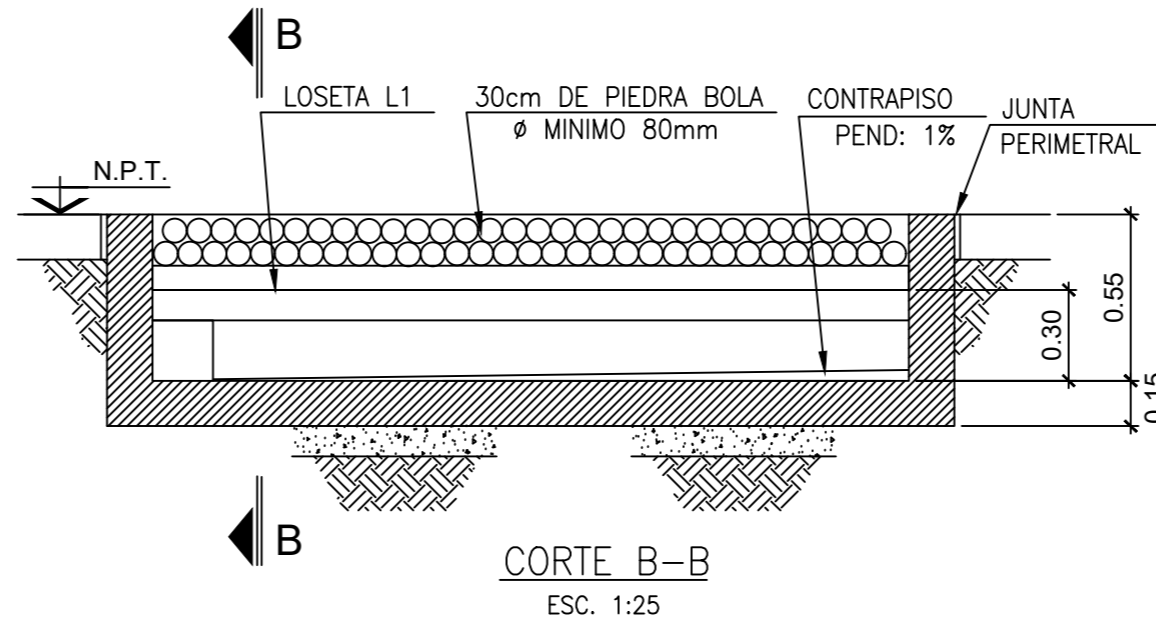
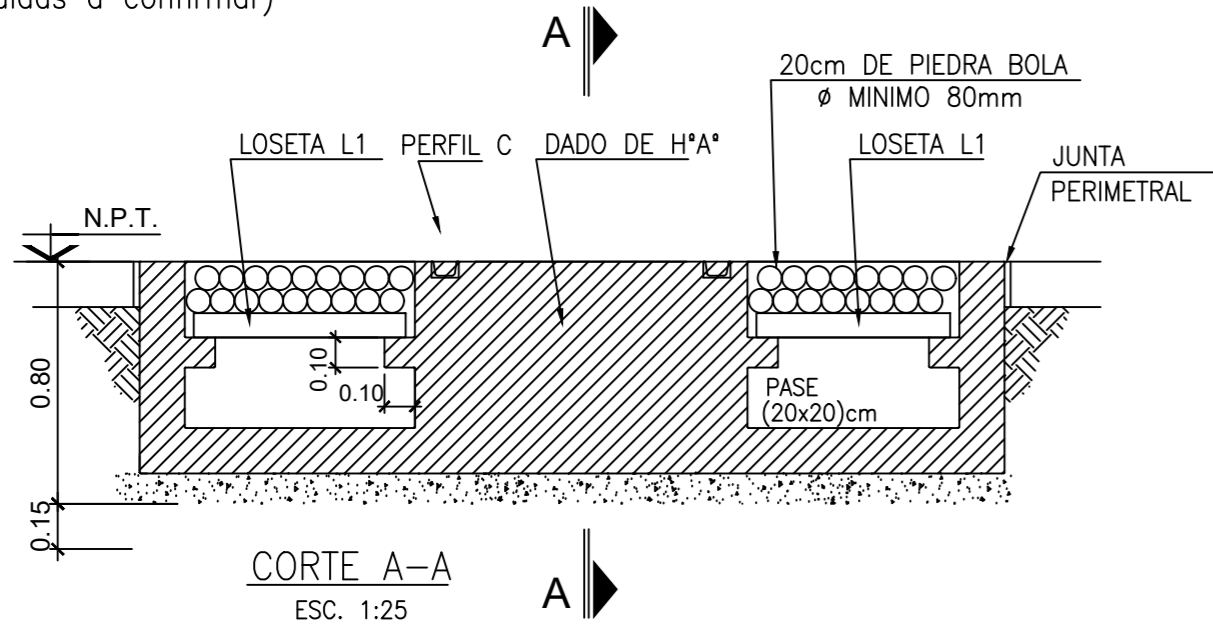


CAMINO DE ACCESO



CAMINO DE ACCESO

DETALLE DE BATEAS:  
(Medidas a confirmar)



NOTAS:

1- Dimensiones en milímetros.

REFERENCIAS:

- Tapa de trinchera para cables tipo semilla de melon
- Canal para cables

**PLANO NO APTO PARA LA CONSTRUCCIÓN**  
PLANO ESQUEMÁTICO - SE ENTREGA A TÍTULO INFORMATIVO // ES RESPONSABILIDAD DEL OFERENTE / CONTRATISTA VERIFICAR LA CONCORDANCIA ENTRE LO INDICADO EN EL PLEGO Y LOS PLANOS ADJUNTADOS

<b>TRENES ARGENTINOS OPERACIONES</b>		DIBUJÓ:	SUBGRUPO:
SUBGERENCIA DE INGENIERÍA ELÉCTRICA		REVISÓ:	PLANOS CIVILES
LÍNEA:	ÁREA:	APROBÓ:	TÍTULO:
SARMIENTO	SUBESTACIONES	FECHA:	VISTA EN PLANTA S.E. DEPÓSITO LOCOMOTORAS
GRUPO:	DEPÓSITO HAEDO	DOCUMENTO N°:	
		SA-E-SE-DH-002-003	
		ESCALA: 1:25	HOJA: 1 de 1
		<b>A2</b>	