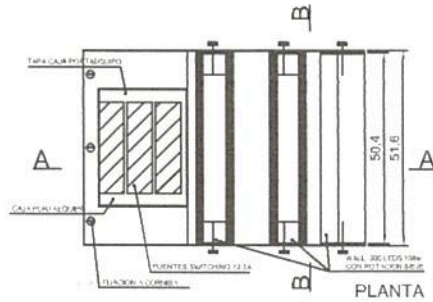
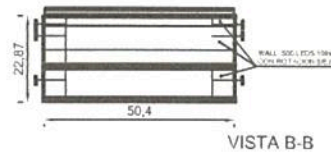
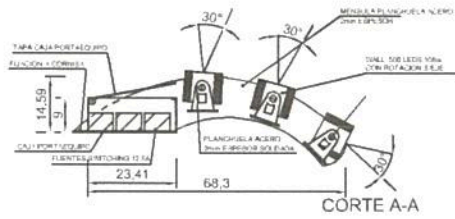
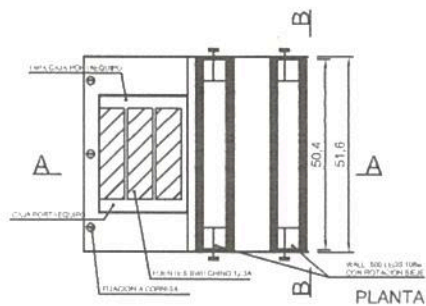
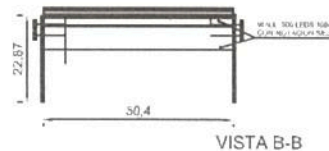
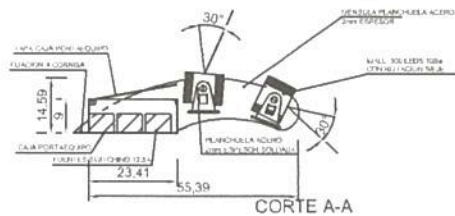


DETALLE DEL ARRAY - M3 PARA 3 WALL 500



POSICION SOBRE CORNISA PARA ILUMINACION
CAÑON CORRIDO CENTRAL Y TRANSVERSALES,
ELEMENTO PARA AJUSTAR ILUMINACION DIRECTA
E INDIRECTA - EFECTOS FLOOD 120 - 50/15 - 30GRADOS

DETALLE DEL ARRAY - M2 PARA 2 WALL 500



POSICION SOBRE CORNISA PARA ILUMINACION
CAÑON CORRIDO CENTRAL Y TRANSVERSALES,
ELEMENTO PARA AJUSTAR ILUMINACION DIRECTA
E INDIRECTA - EFECTOS FLOOD 120 - 50/15 - 30GRADOS

Ing. MARTIN DE BONY
SUBGERENTE DE VIAS Y OBRAS
OPERADORA FERROVIARIA
SOCIEDAD DEL ESTADO

**TRENES ARGENTINOS
OPERACIONES**

Operadora Ferroviaria Sociedad del Estado
Av. Dr. Ramos Mejía 1302, 4º, CABA (CP 1104)
Argentina. Tel. (54-11) 3220-630
www.trenesargentinos.gob.ar



Ministerio de Transporte
Presidencia de la Nación

EJECUTO	DESCRIPCION		
PROYECTO	PUESTA EN VALOR INTEGRAL DE ESTACIÓN PLAZA CONSTITUCIÓN – LÍNEA ROCA ILUMINACIÓN ORNAMENTAL DETALLES LUMINARIAS-ARRAY, M2 y M3		
APROBO	ESCALA 1:20	FECHA: 03/10/2016	LÍNEA: ROCA
	LA FIRMA SE RESERVA LA PROPIEDAD DE ESTE ELABORADO CON PROHIBICIÓN DE REPRODUCIRLO O TRANSFERIRLO EN TODO O EN PARTE A OTRA FIRMA O PERSONA SIN SU PREVIA AUTORIZACIÓN ESCRITA.		RAMAL: -
	PLANO		GR-VO-ET-005-A18-PL10
			REVISION

Ing. Miguel Eduardo Fe...
GERENTE DE INGENIERIA
OPERADORA FERROVIARIA
SOCIEDAD DEL ESTADO