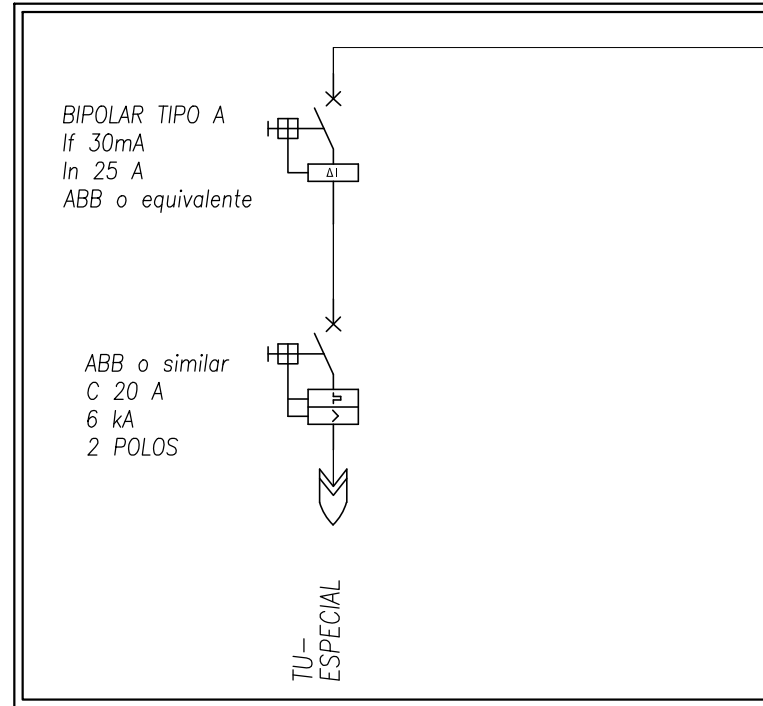
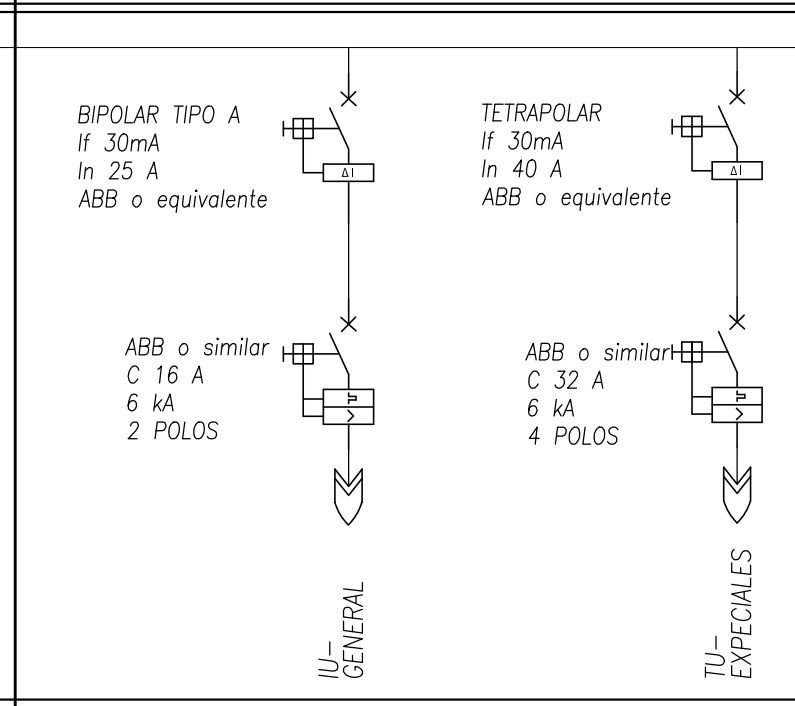


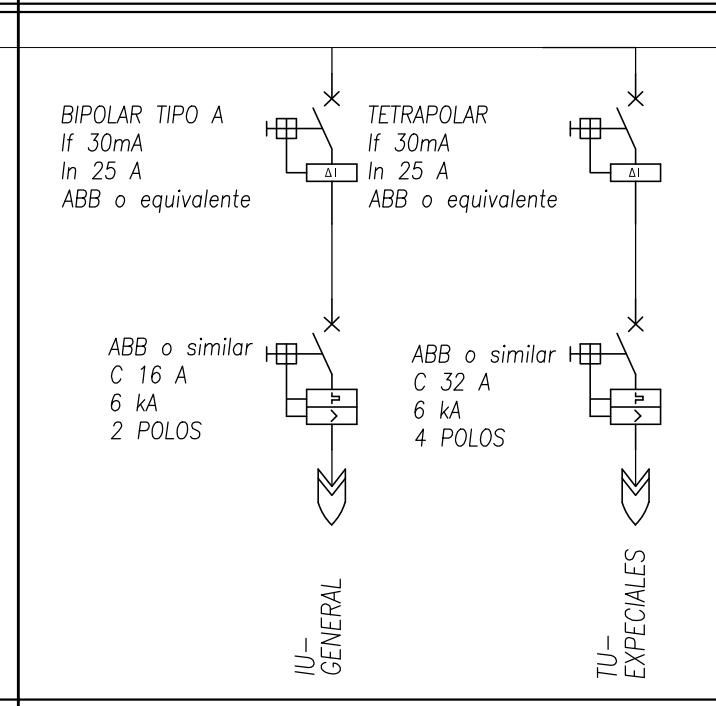
TABLERO SECCIONAL -1-  
(BOMBAS)



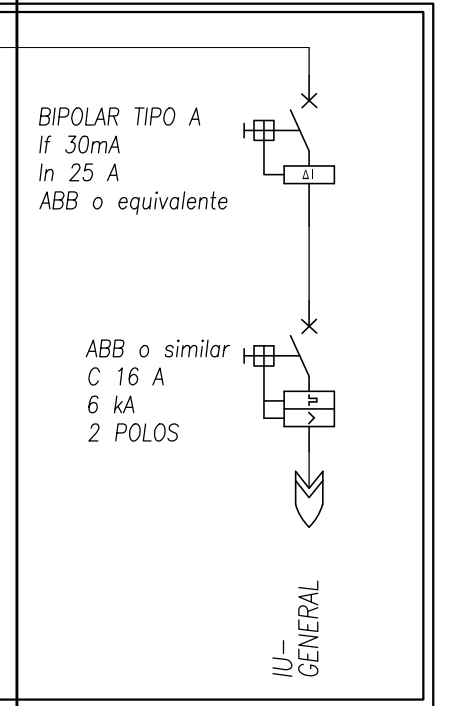
TABLERO SECCIONAL -2-  
(TALLER)



TABLERO SECCIONAL -3-  
(HERRERIA)



TABLERO SECCIONAL -4-  
(DEPOSITO DE COMBUSTIBLE)



REFERENCIAS:

SIMBOLO	DESCRIPCIÓN
	CONDUCTORES DESDE
	DISYUNTOR DIFERENCIAL
	INTERRUPTOR TERMOMAGNETICO

PLANO NO APTO PARA LA CONSTRUCCIÓN  
PLANO ESQUEMÁTICO - SE ENTREGA A  
TÍTULO INFORMATIVO /// ES RESPONSABILIDAD DEL  
OFERENTE / CONTRATISTA VERIFICAR LA  
CONCORDANCIA ENTRE LO INDICADO EN EL PLIEGO Y  
LOS PLANOS ADJUNTADOS

	Obra:	CAMPAMENTO PARA PERSONAL DE VÍAS ESTACIÓN ALEJANDRO KORN		
	Wärtsilä K	ALEJANDRO KORN		
OBRAS E INGENIERIA LÍNEA ROCA	<p style="text-align: center;"><b>CONSTRUCCION DE CAMPAMENTO PARA PERSONAL DE VIAS ALEJANDRO KORN</b></p>	Proyectó:	S.O	
		Dibujó/Modificó:	P.G	
		Revisó:	C.E.	
Escala: ---	Fecha: 05/01/18	Total de Hojas:		1 de 2