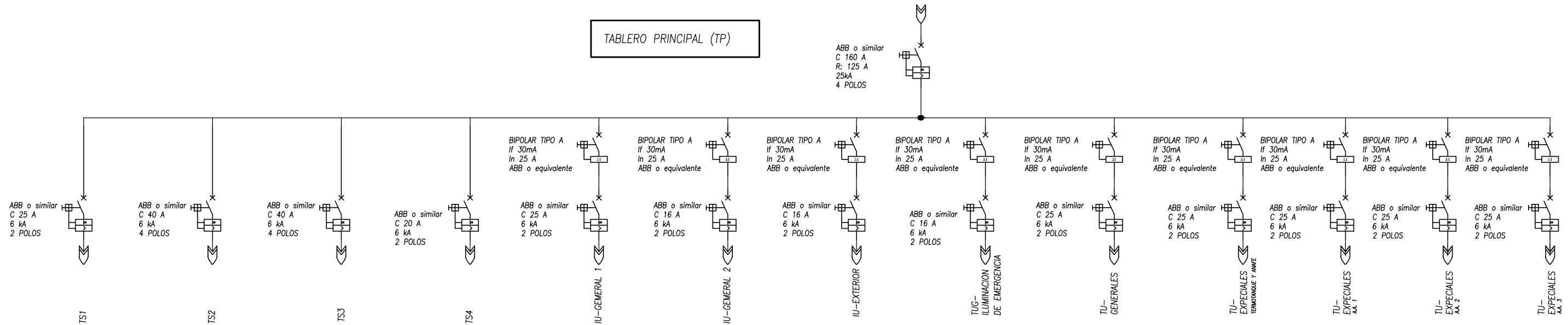


TABLERO PRINCIPAL (TP)



REFERENCIAS:

SIMBOLO	DESCRIPCIÓN
	CONDUCTORES DESDE
	DISYUNTOR DIFERENCIAL
	INTERRUPTOR TERMOMAGNETICO

PLANO NO APTO PARA LA CONSTRUCCIÓN
 PLANO ESQUEMÁTICO - SE ENTREGA A
 TÍTULO INFORMATIVO !!! ES RESPONSABILIDAD DEL
 OFERENTE / CONTRATISTA VERIFICAR LA
 CONCORDANCIA ENTRE LO INDICADO EN EL PLIEGO Y
 LOS PLANOS ADJUNTADOS

	Obra:	CAMPAMENTO PARA PERSONAL DE VÍAS ESTACIÓN ALEJANDRO KORN		
	Wärtsilä K	ALEJANDRO KORN		
OBRAS E INGENIERIA LÍNEA ROCA	<p style="text-align: center;">CONSTRUCCION DE CAMPAMENTO PARA PERSONAL DE VIAS ALEJANDRO KORN</p>	Proyectó:	S.O	
		Dibujó/Modificó:	P.G	
		Revisó:	C.E.	
Escala: ---	Fecha: 05/01/18	Total de Hojas:		1 de 2