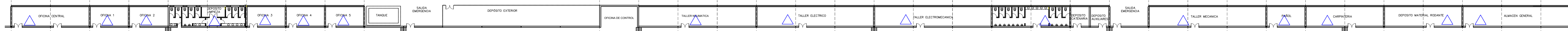
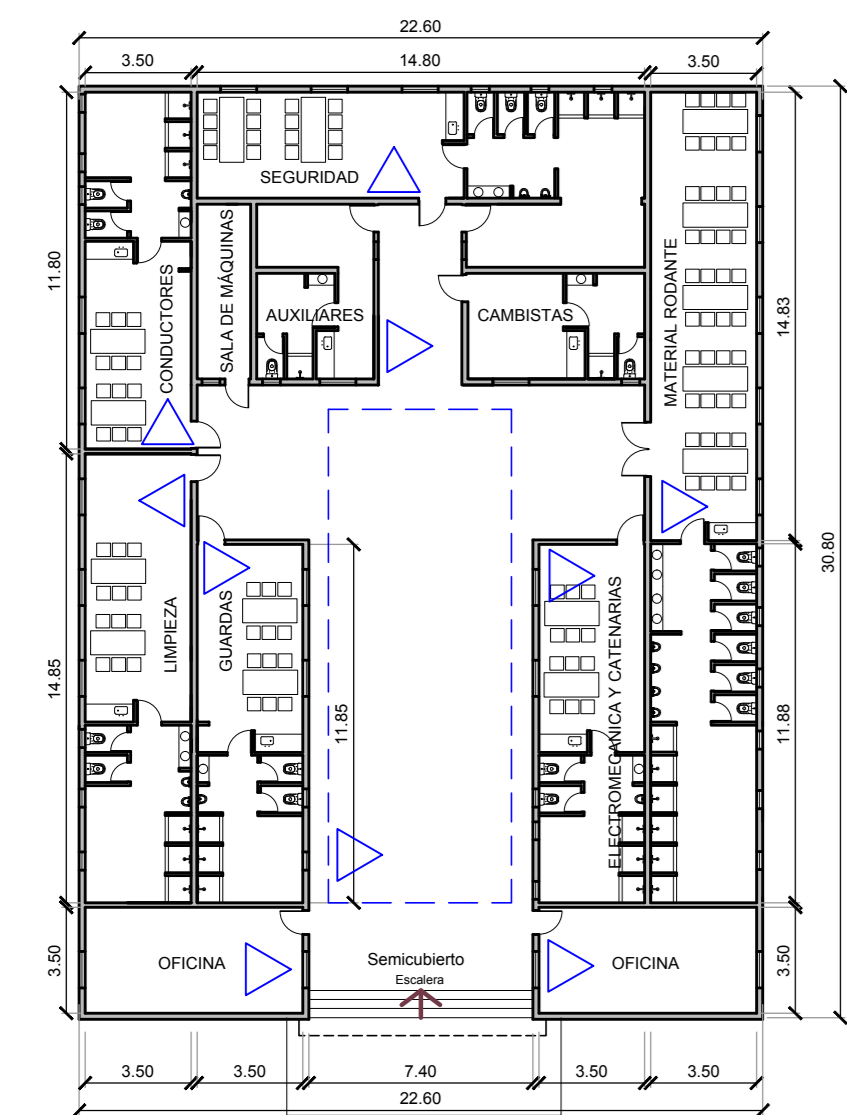


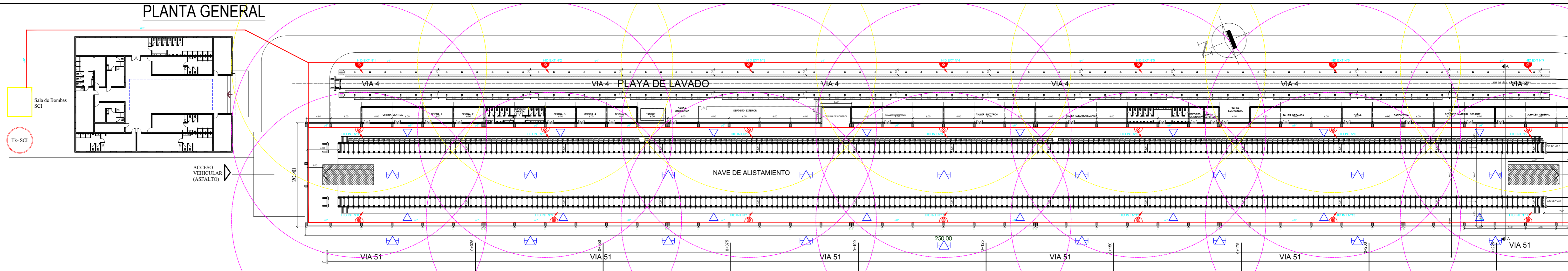
**1** DEPENDENCIAS OPERATIVAS  
PLANTA DE ARQUITECTURA (DETALLE)  
Obra pendiente



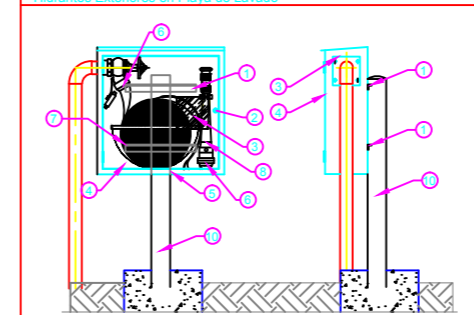
**2** BAÑOS Y VESTUARIOS PARA PERSONAL  
PLANTA DE ARQUITECTURA (DETALLE)  
Obra pendiente



**PLANTA GENERAL**

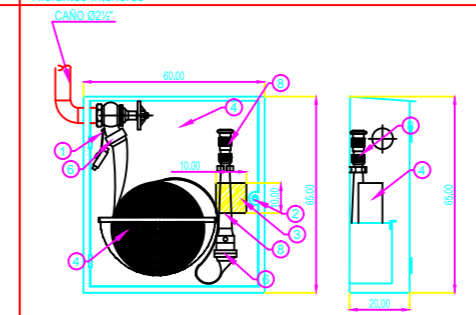


**DETALLE**  
Hidranes Exteriores en Playa de Lavado



- Referencias:
- Horno Angular 115°X316"
  - Construcción tipo Manrotor
  - Ventana de Vidrio 100x100
  - Tapa Ciega Gabinete
  - Gabinete de chapa BWG N°20 con tapa ciega BWG N°20
  - Union Tipo Manrotor
  - Manguera Armaflex Long. 25 mts.
  - Lanza Chorro Plano-Niebla
  - Base de Horrojo
  - Cabo N° N° Ø3"

**DETALLE**  
Hidranes Interiores



- Referencias:
- Valvula tipo Teatros ø2½"
  - Armadura tipo Manrotor
  - Ventana de Vidrio 100x100
  - Tapa Ciega Gabinete
  - Gabinete de chapa BWG N°20 con tapa ciega BWG N°20
  - Union Tipo Manrotor
  - Manguera Armaflex Long. 25 mts.
  - Lanza Chorro Plano-Niebla

**REFERENCIAS**

Simbología	Descripción
[Symbol]	EXTINTOR DE POLVO QUIMICO ABC 10 kg
[Symbol]	CARRO RODANTE DE POLVO QUIMICO ABC 25 kg
[Symbol]	CARRO RODANTE CO2 10 kg
[Symbol]	MATAFUEGO HCFC 123 CAP. 5 kg
[Symbol]	HIDRANTE INTERIOR ø1 3/4"
[Symbol]	HIDRANTE EXTERIOR ø2½"
[Symbol]	CANERIA AEREA
[Symbol]	CANERIA SUBTERRANEA
[Symbol]	ROCA DE IMPULSION DOBLE ø4"
[Symbol]	VALVULA DE RETENCION ø4"
[Symbol]	VALVULA MARIPOSA ø4"
[Symbol]	SOPORTE
[Symbol]	CLAMP RIGIDO

**TRENES ARGENTINOS OPERACIONES**

OBRAS E INGENIERIA LINEA ROCA

Obra: ---  
Ubicación: KILO 5

**NAVE DE ALISTAMIENTO KILO 5**  
ANTEPROYECTO SCI Y MATAFUEGOS

Projecto: HM  
Dibujo/Modifico: JV  
Revisó: RCh

Escala: --- Fecha: 29/12/16 D 0 1 1 7 1 0 C Total de Hojas: 1 de 1