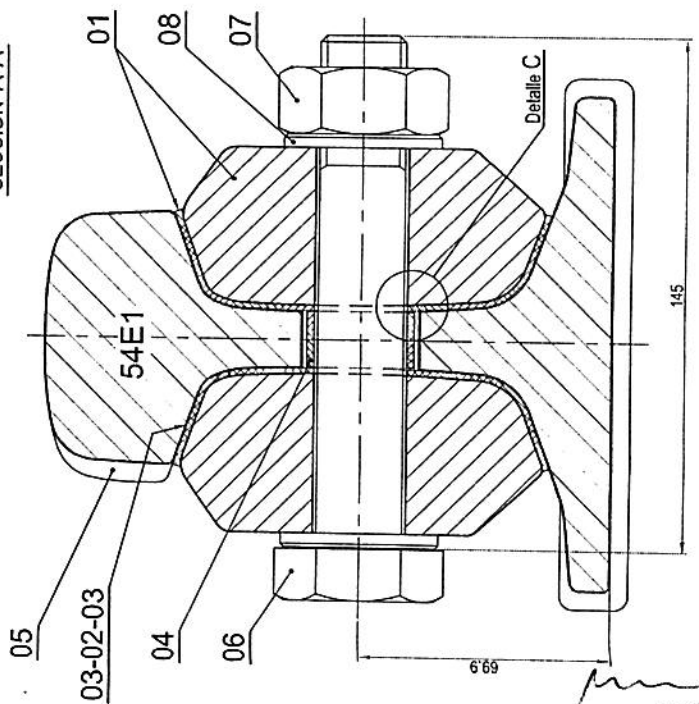
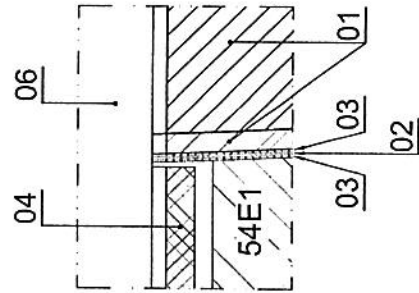


SECCIÓN A-A



DETALLE C

Escala 4:1



POS.	DESCRIPCION	CANT.	MATERIAL	PAÑO DE LA PEZA	RESISTENCIA	FECHA	NOMBRES	REVISADO	APROBADO	CONFORMADO	DELIBADO	PESO KG.	ESCALA
08	Arandela plana Ø24.	12	Calidad C-45	DIN 6916									1:1
07	Tuerca hexagonal M24.	6	Calidad 10	DIN 6915									1:2
06	Tornillo hexagonal M24x145.	6	Calidad 10.9	DIN 6914									A2
05	Separador aislante UIC54 de 4mm.	1		102.013.10									
04	Casquillo aislante.	6		102.022.04									
03	Pegamento.	-	Metallon 2606										
02	Tejido de vidrio.	2		102.216.02									
01	Brida con aislamiento IN-6	2		102.217.00									

TRENES ARGENTINOS
OPERACIONES

Luzbel Mitre
Luzbel Sarmiento

JUNTA AISLADA
COLADA IN-6
PARA RIEL 54E1

ORDEN
SUSTITUYE A
SUSTITUCION POR
N.º PLANO:
Mód.

Ing. MARTIN DE BONY
SUBGERENTE DE VIAS Y OBRAS
OPERADORA FERROVIARIA
SOCIEDAD DEL ESTADO