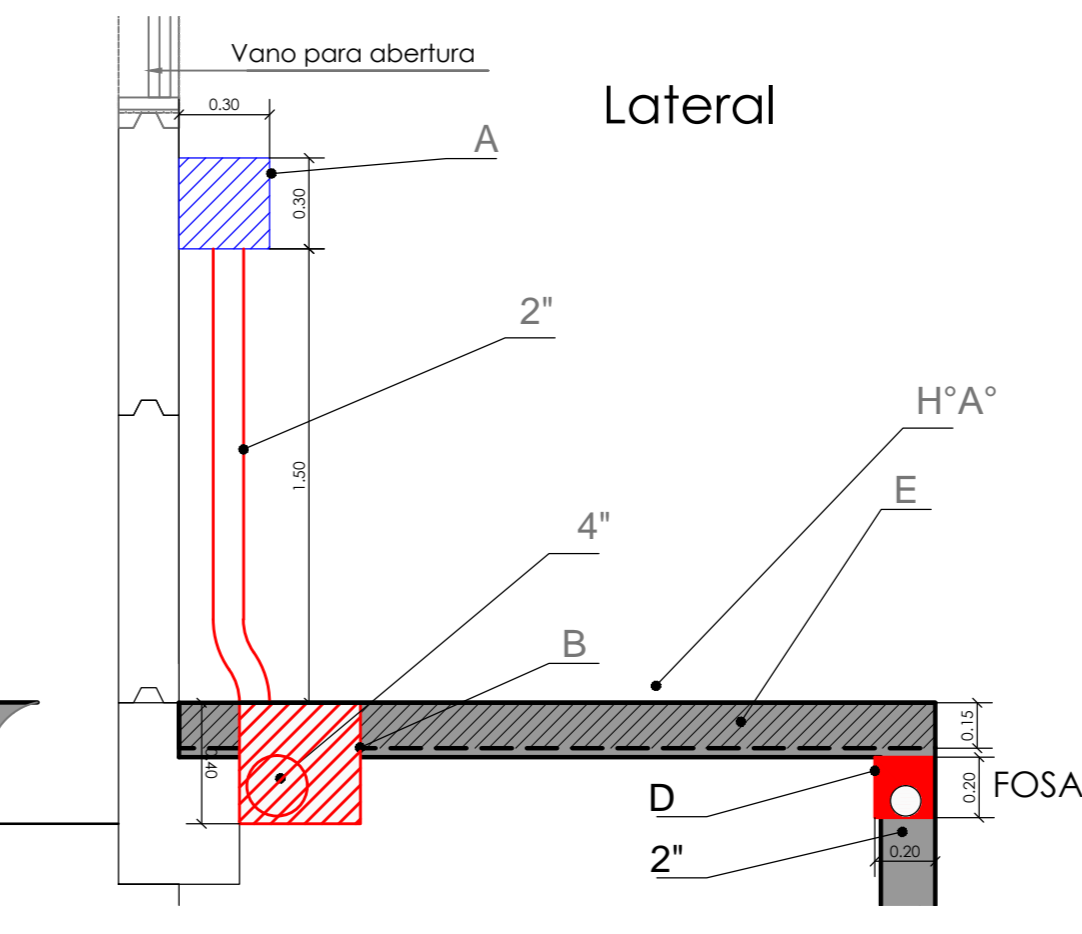
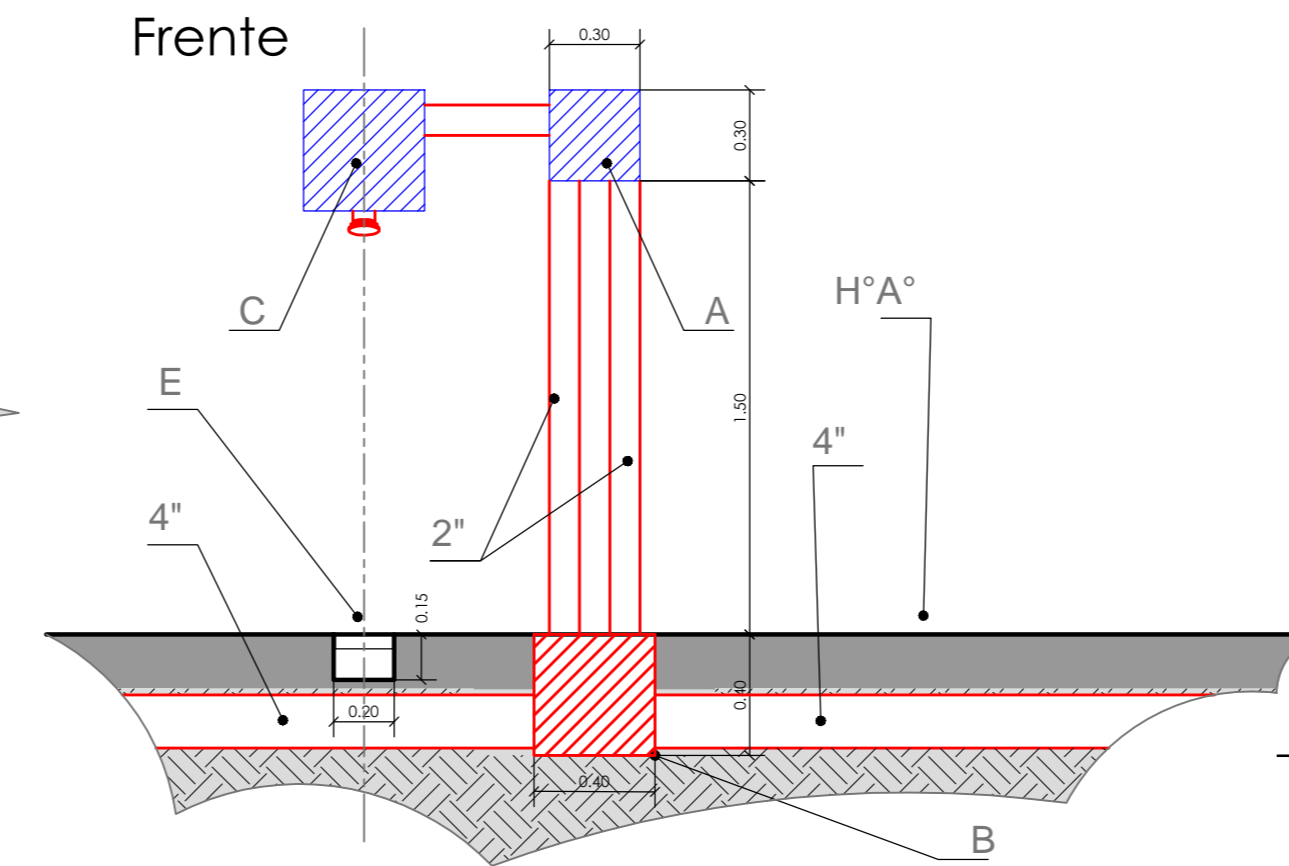
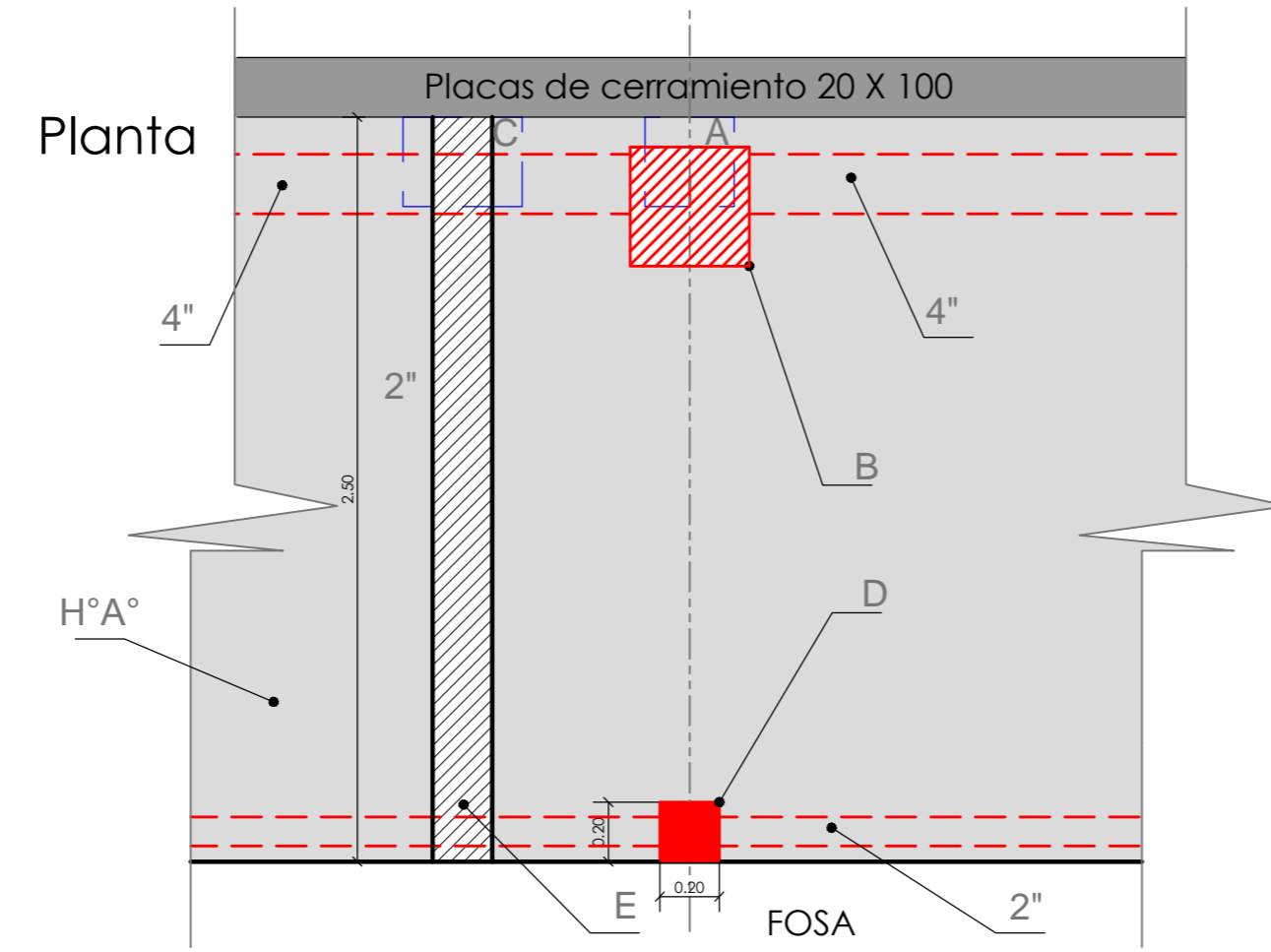


- TOMAS DE POTENCIA**  
 REFERENCIAS:
- A- CAJA CON BORNERA 400A / 1000V CON TAPA ALUMINIO ATORNILLADA ESTANCA 300x300x300
  - B- CÁMARA DE PASO CON TAPA EN PISO
  - C- CAJA DS4 CON TOMA Y PULSADOR
  - D- CAJA A BORDE DE FOSA C/ TAPA 200x200x150mm ALUMINIO ESTANCA
  - E- CANAL BAJO PISO CON TAPA ABISAGRADA



<b>TRENES ARGENTINOS OPERACIONES</b> OBRAS E INGENIERIA LINEA ROCA	Obra: OBRA 35 DEPÓSITO CCEE Km5 Ubicación: GERLI /// PLAYA Km 5	Proyectó: J.G. Dibujó/Modificó: J.V. Revisó: R.Ch.
	<b>TOMAS DE POTENCIA</b> PLANTA GENERAL	
Escala: ---	Fecha: 08/07/15	D 0 0 8 1 0 E L Total de Hojas: 1 de 1