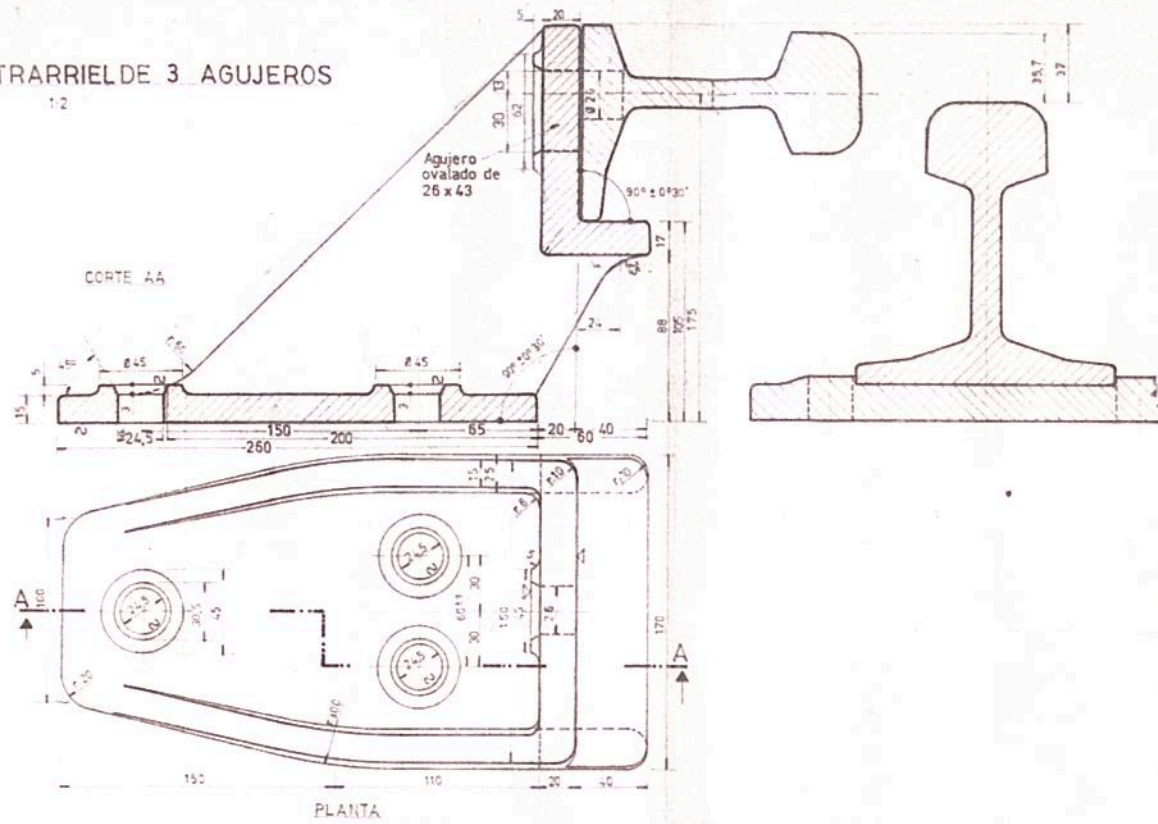


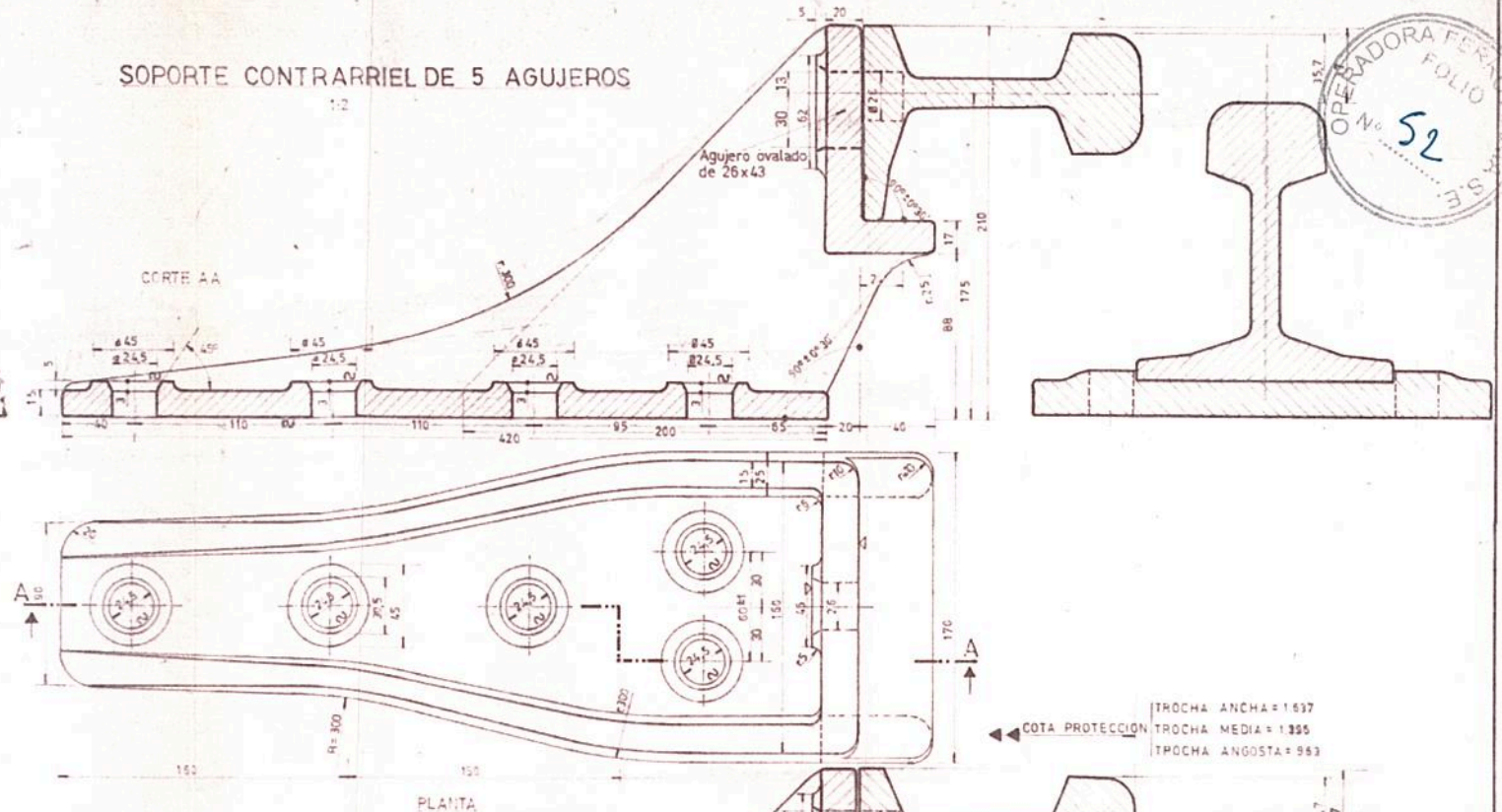
SOPORTE CONTRARRIEL DE 3 AGUJEROS

1:2



SOPORTE CONTRARRIEL DE 5 AGUJEROS

1:2

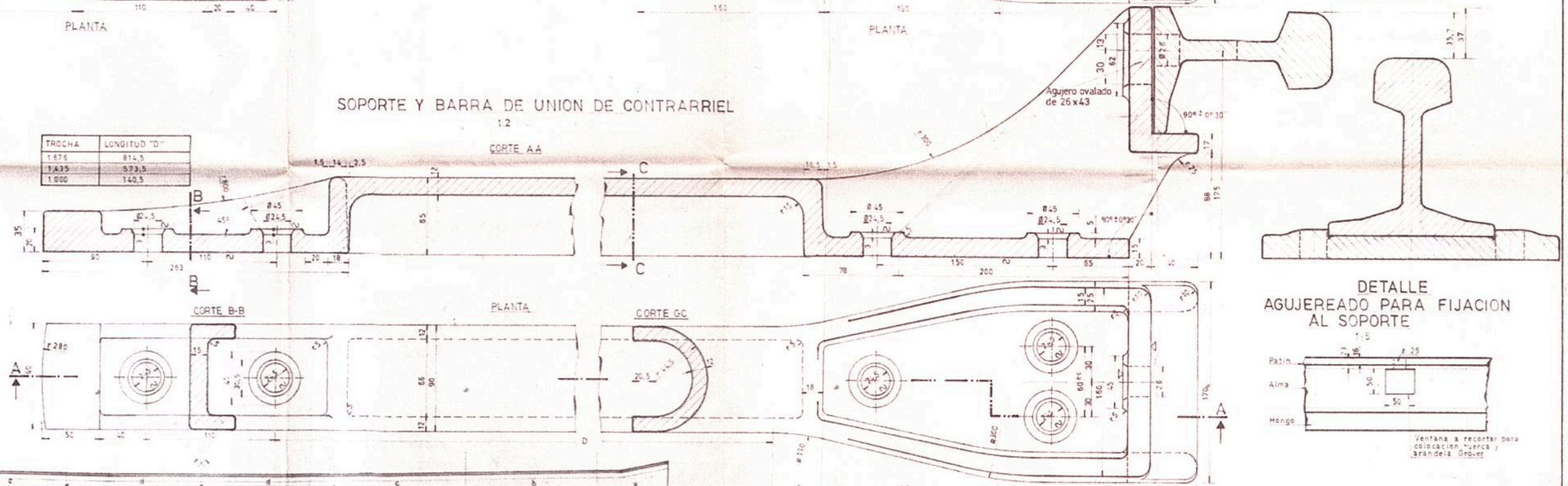


OPERADORA FERROVIARIA S.E.
FOLIO N° 52

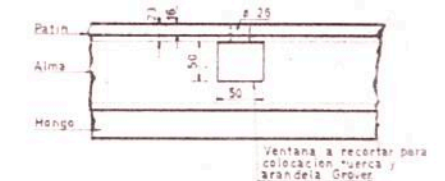
SOPORTE Y BARRA DE UNION DE CONTRARRIEL

1:2

TROCHA	LONGITUD "D"
1.676	812.5
1.625	573.5
1.600	140.5



DETALLE AGUJERADO PARA FIJACION AL SOPORTE



TG.	LONGITUDES			
	a	b	c	d
1:8	305	540	560	575
1:10	370	540	540	550

CONTRARRIEL DE 4,00 m.

TG.	LONGITUDES				
	a	b	c	d	e
1:12	330	540	540	540	550
1:16	290	550	550	550	560

CONTRARRIEL DE 5,00 m.

REBAJES EXTREMOS CONTRARRIEL



Miguel A. Lázaro
Coordinador
Línea Belgrano Sur
Trenes Argentinos
Operadora Ferroviaria

Arq. Luciano E. Lázaro
Coordinador
Línea Belgrano Sur
Trenes Argentinos
Operadora Ferroviaria

CONARSUD ASESORAMIENTO Y CONSULTORIA S.A.
ESTUDIO: DISEÑO DE CAMBIOS CON RIEL 50 KG U35

DIBUJO: LIRESE
PROYECTO: KREUTZINGER E.
CALCULO: KREUTZINGER E.
REVISO: CORDIER P.

JEFE AREA: ANDRÉS M. GATZIN
DIRECTOR: ING. GOLDIN
N° DE PLANO: C-9-9-2-3

Gustavo Quintana
Coordinador
Línea Belgrano Sur
Trenes Argentinos
Operadora Ferroviaria

CONTRARRIEL DE 4 y 5 m.
Ope. para renovación

FERROCARRILES ARGENTINOS

ESCALA: TROCHA TODAS, L. NEA TODAS
UTILIZACION: AREA
EMISIONES: 1

FECHA: FIRMAS: N° DE PLANO: G.V.0.655