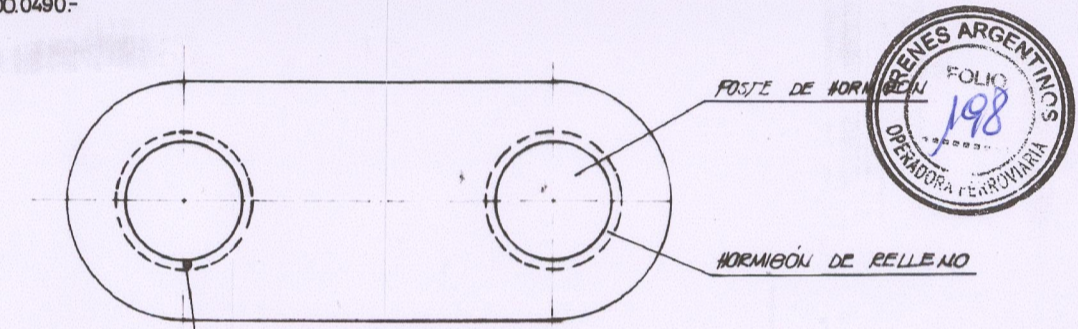


CORTE B-B - ACOMETIDA DE CONDUCTOR SUBTERRANEO A POSTE

OBSERVACIONES:

IDEM. PLANO 1E.68.00.0490-



CORTE A-A - VINCULO PARA POSTE DOBLE Y UBICACION CAÑO PVC

NOTAS:

- a) EN TODOS LOS CASOS LA BOCA DE SALIDA DE LOS CAÑOS DE PVC (DE PROTECCION DE LOS CABLES DE PAT) DEBE ORIENTAR HACIA LA CONSTRUCCION.
- b) LAS DIMENSIONES POR FIGURAS SON RESPECTO A LA UBICACION

Referencias:

- CAMARAS DE INSPECCION: PLANO L° 10.60.00.0135
- SOCIEDAD: PLANO L° 10.60.00.0103/10
- ABRAZADERAS: PLANO L° 10.60.00.0490

Ing. Rubén A. Chaparro
 Sub Gerente de Obras e Ingeniería
 Operadora Ferroviana S.E.
 Línea Roca

Ing. Juan Carlos...
 Obras e Ingeniería
 Línea General Roca

Ing. Ricardo Forti
 Gerente Línea Roca
 Operadora Ferroviana S.E.

REV.	FECHA	DESCRIPCION	DIB.	CONT.	APR.
Marubeni CORPORATION					
Empresas Constructoras: DESACI-ECOFISA-IMPRESIT SIDECO-SADE-TECHINT					
ELECTRIFICACION F.C. ROCA SECCION URBANA ETAPA I CONTRATO N° 1397					
PROY. CAV	DIB. CAV	CONTR.	APR.	FECHA 22/1/83	ESC. 1:20
La aprobación por parte de FERROCARRILES ARGENTINOS no exime al contratista y/o subcontratistas autorizados de la responsabilidad profesional emergente del proyecto.				PLANO N°	1E68000480
				REV.	2
AREA VI - DISTRIBUCION ENERGIA ELECTRICA				C.M.S. R.10 - (34)	
DETALLE MONTAJE POSTE				FERROCARRILES ARGENTINOS	
TERMINAL L.D.F - TIPICO TRAMO B				AREA 28	
Postes: 3-12-00, 3-12-7, 3-14-5, 3-15-7				R.120	
ESCALA	TROCHA	LINEA	UTILIZACION	EMISIONES	
FECHA Y FIRMA APROBAC.		N° DE PLANO			