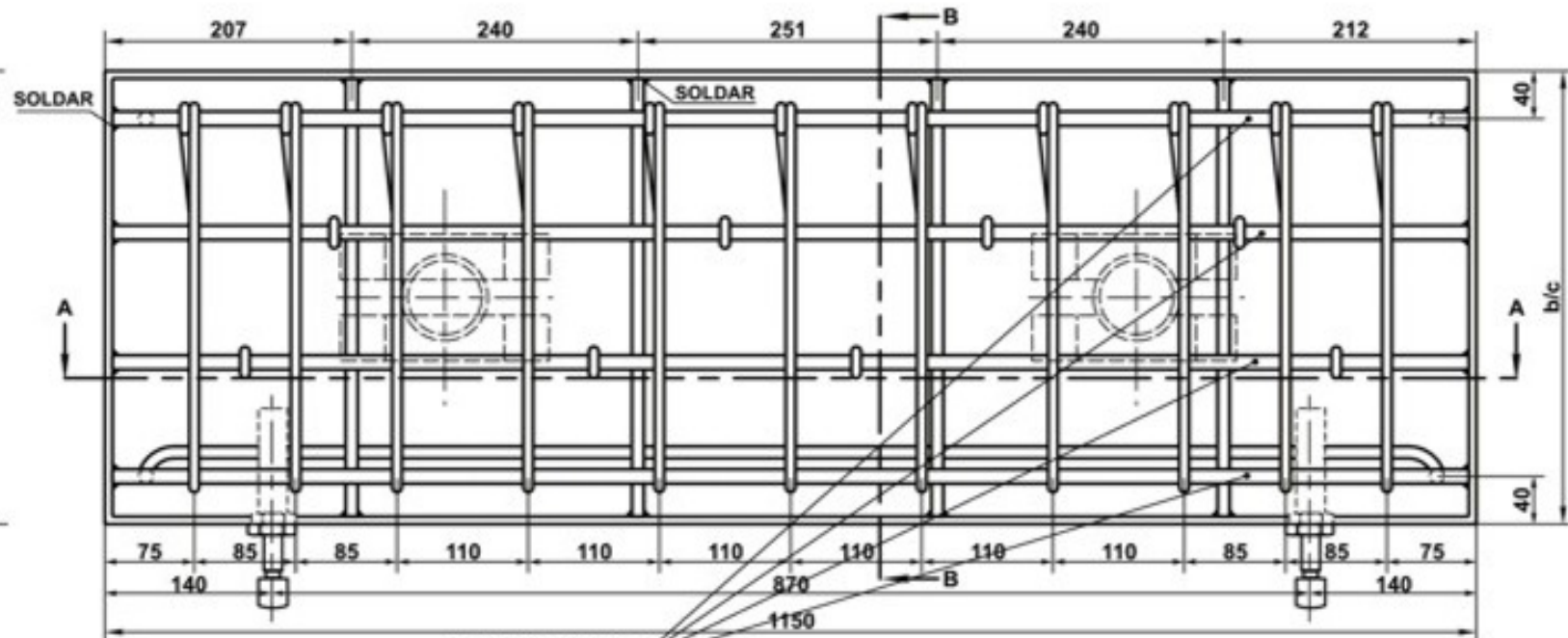
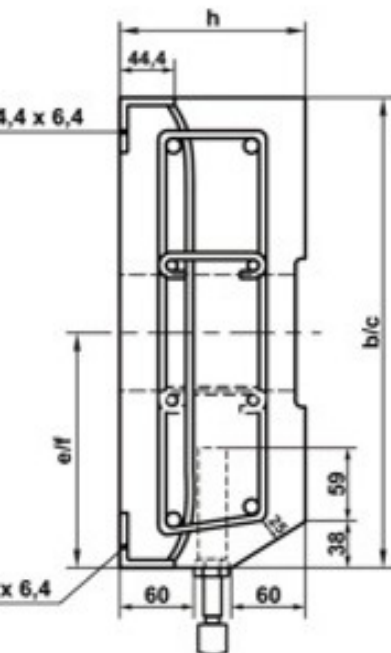
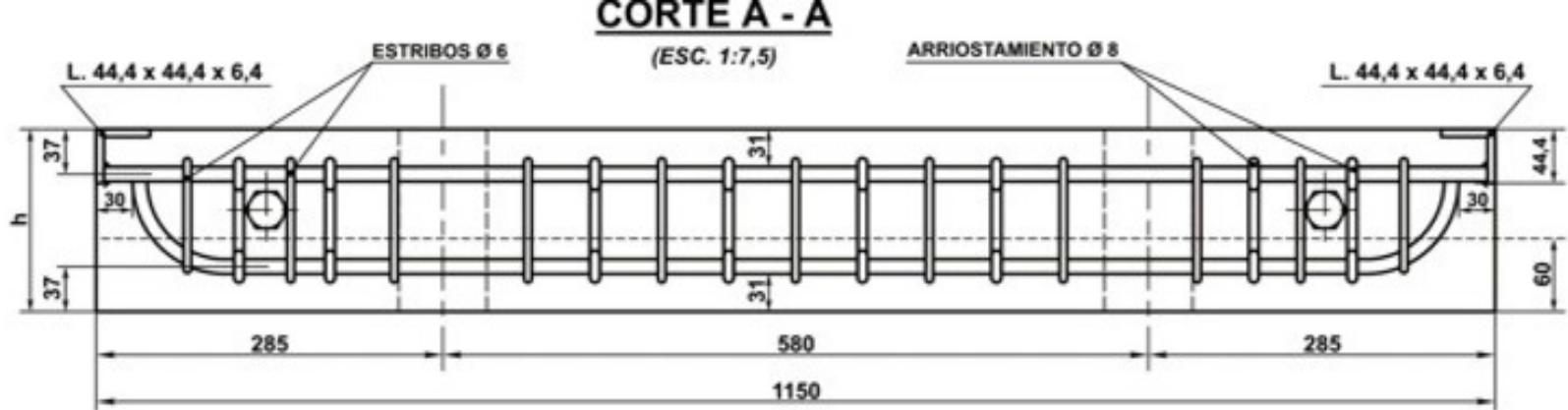


LOSETA TIPO H, H'



CORTE B - B
(ESC. 1:7,5)

PLANTA
(ESC. 1:7,5)

del hormigón: de acuerdo a instrucción técnica de paso a nivel con loseta de hormigón armado.
 Las medidas están expresadas en milímetros.
 En todos los casos las barras correspondientes a la armadura longitudinal (Ø 12) deberán distribuirse en forma
 uniforme. La separación transversal entre losetas tipo H será de 8 mm.
 Los espacios entre losetas podrán absorber los posibles excesos dimensionales de las mismas.

EMISION		ITEM	DESCRIPCION	CANT.	ESCUAD., ESPECIF. Y OBSERVACIONES	G.V.O.	CATAL.	
2	AMP. A TODAS LAS TROCHAS	PASO A NIVEL CON LOSETAS DE HORMIGON ARMADO TIPO H,H' Y TIPO J					FERROCARRILE ARGENTINO	
							AREA VIA Y OBRA	
17/5/85	FECHA	ESCALA	TROCHA	LINEAS:	CODIFICACION	EM		
			TODAS	TODAS	VIA			
		FIRMA Y FECHA APROB.			G.V.O.3034			
		ING. ALBERTO A. NOVO Gerente de Via y Obras			Hoja 9/11			