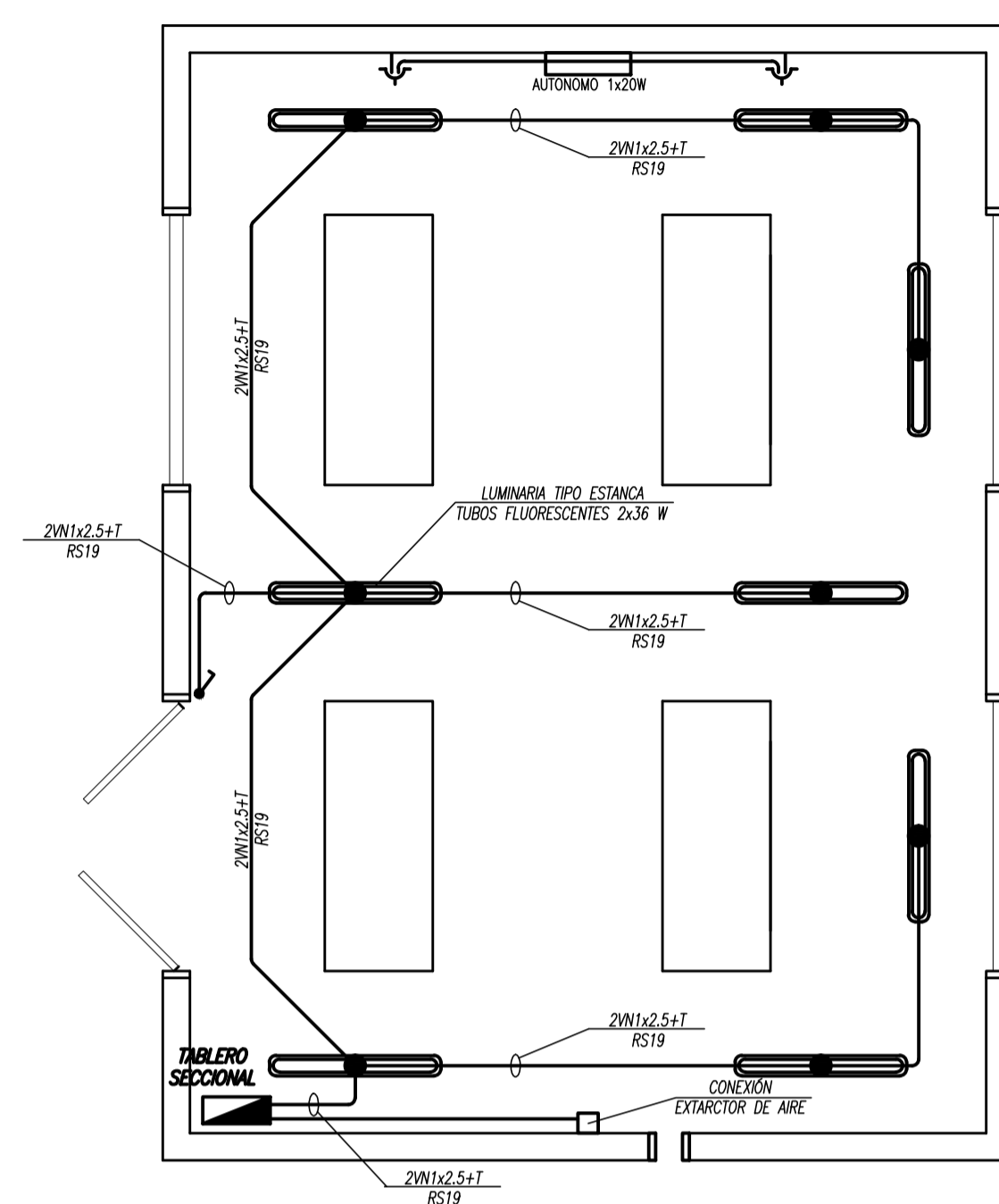
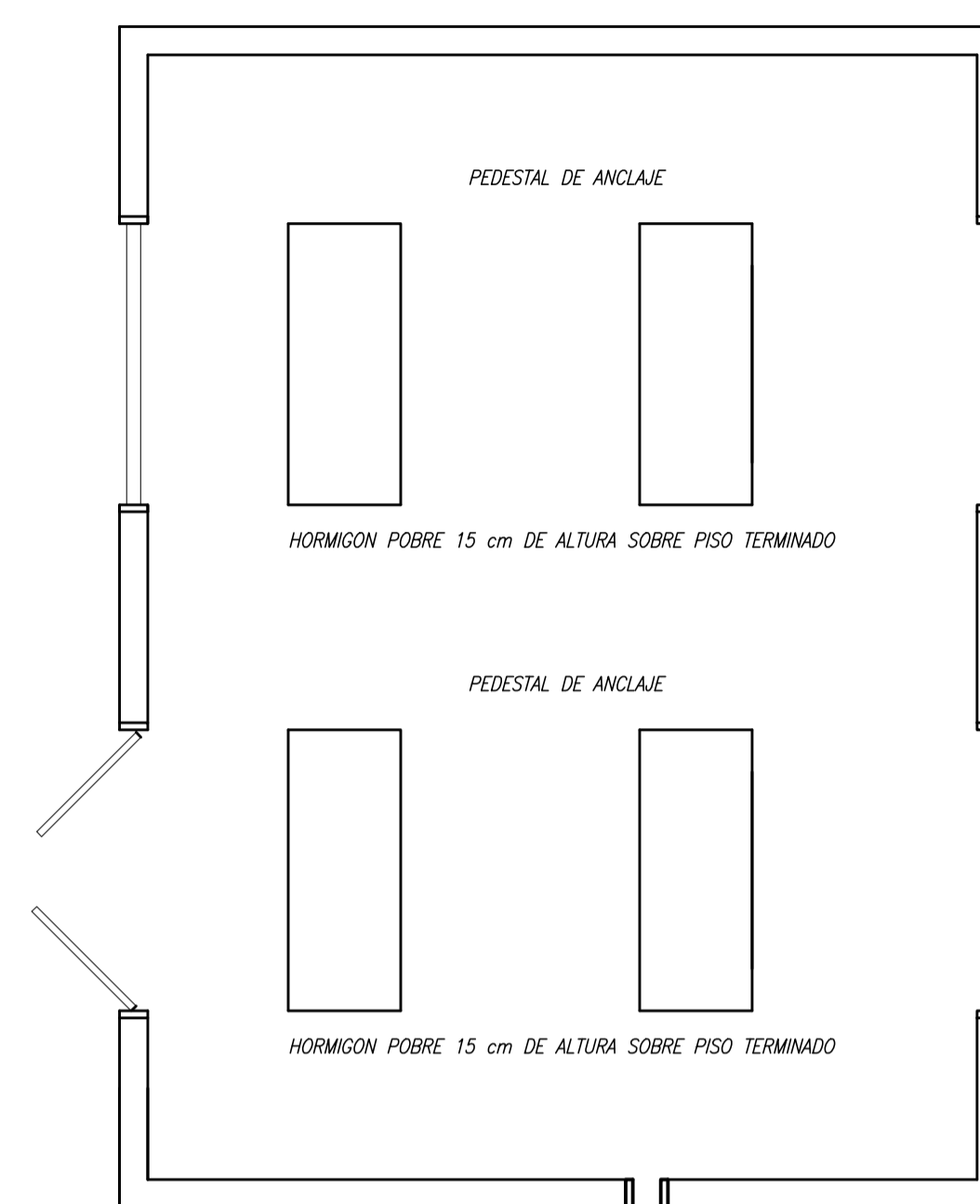


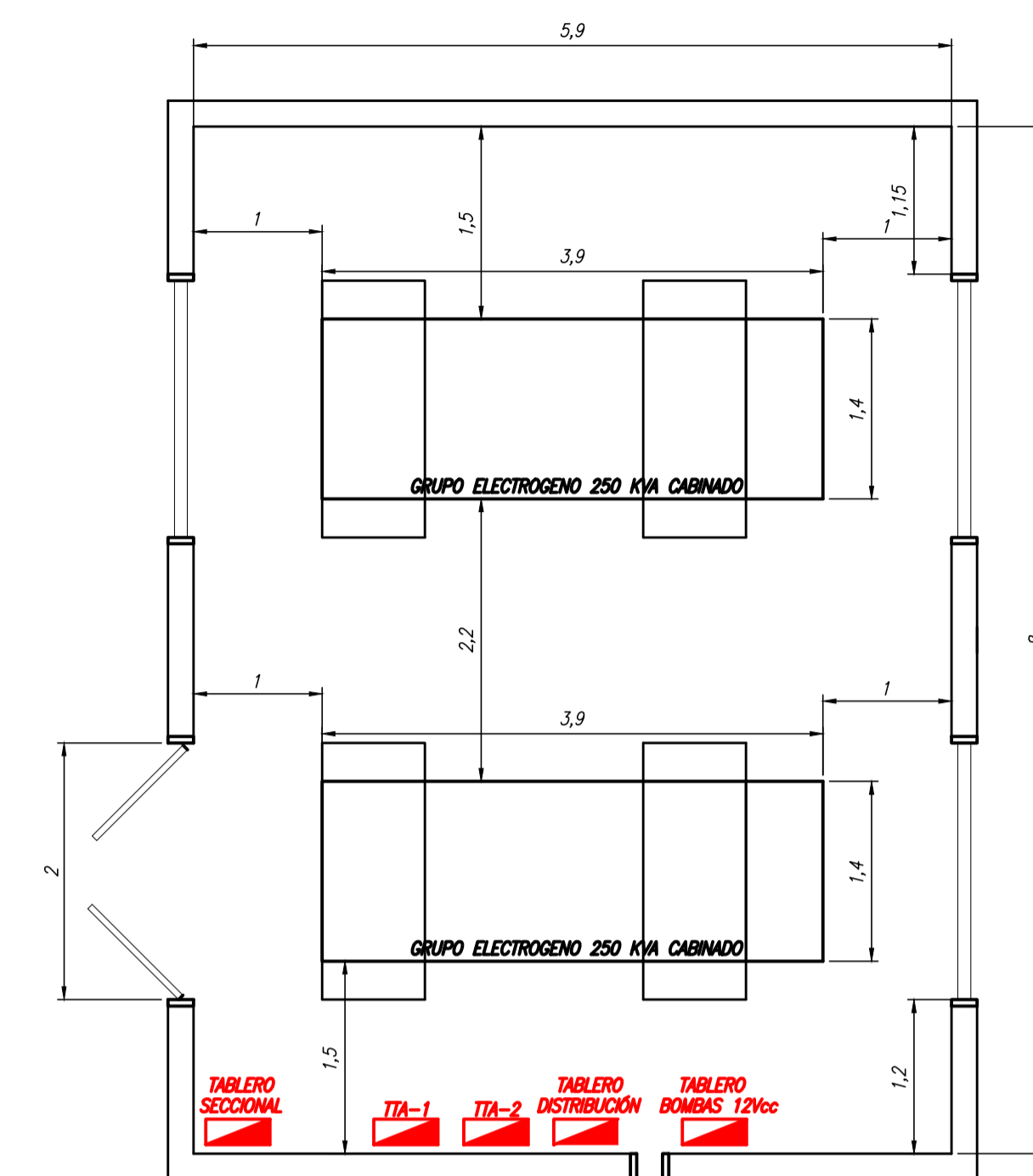
TRINCHERA DE CABLES



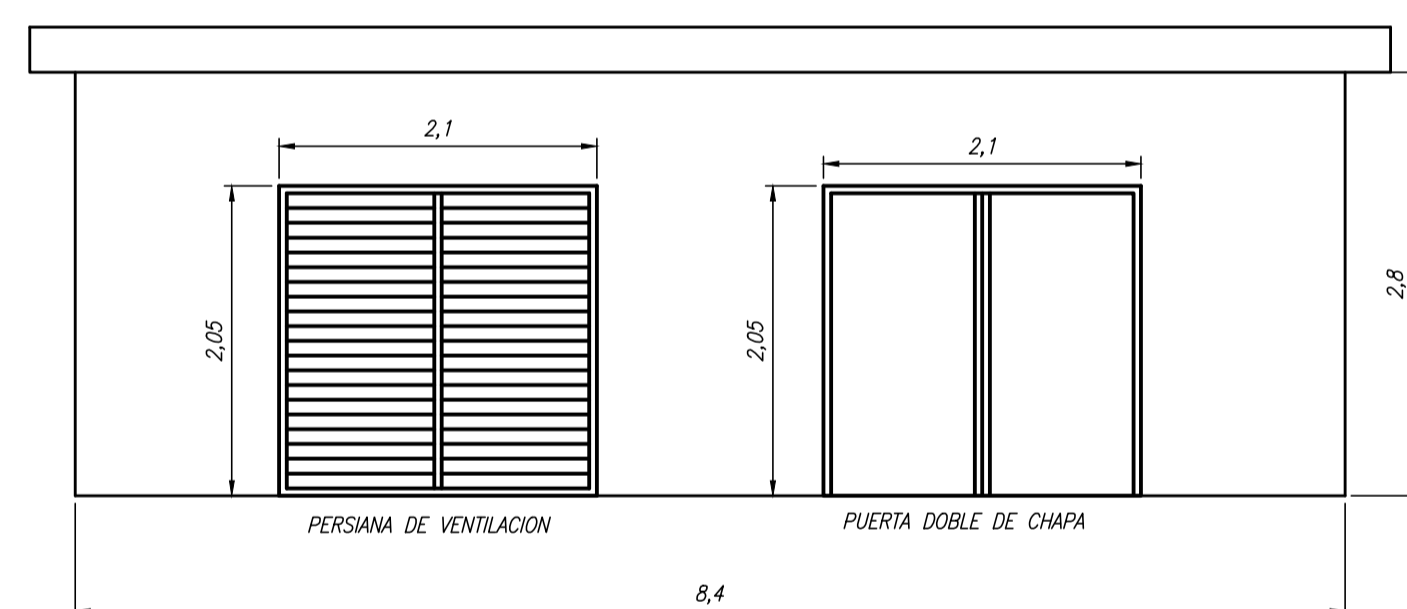
INSTALACIÓN DE ILUMINACIÓN Y TOMAS



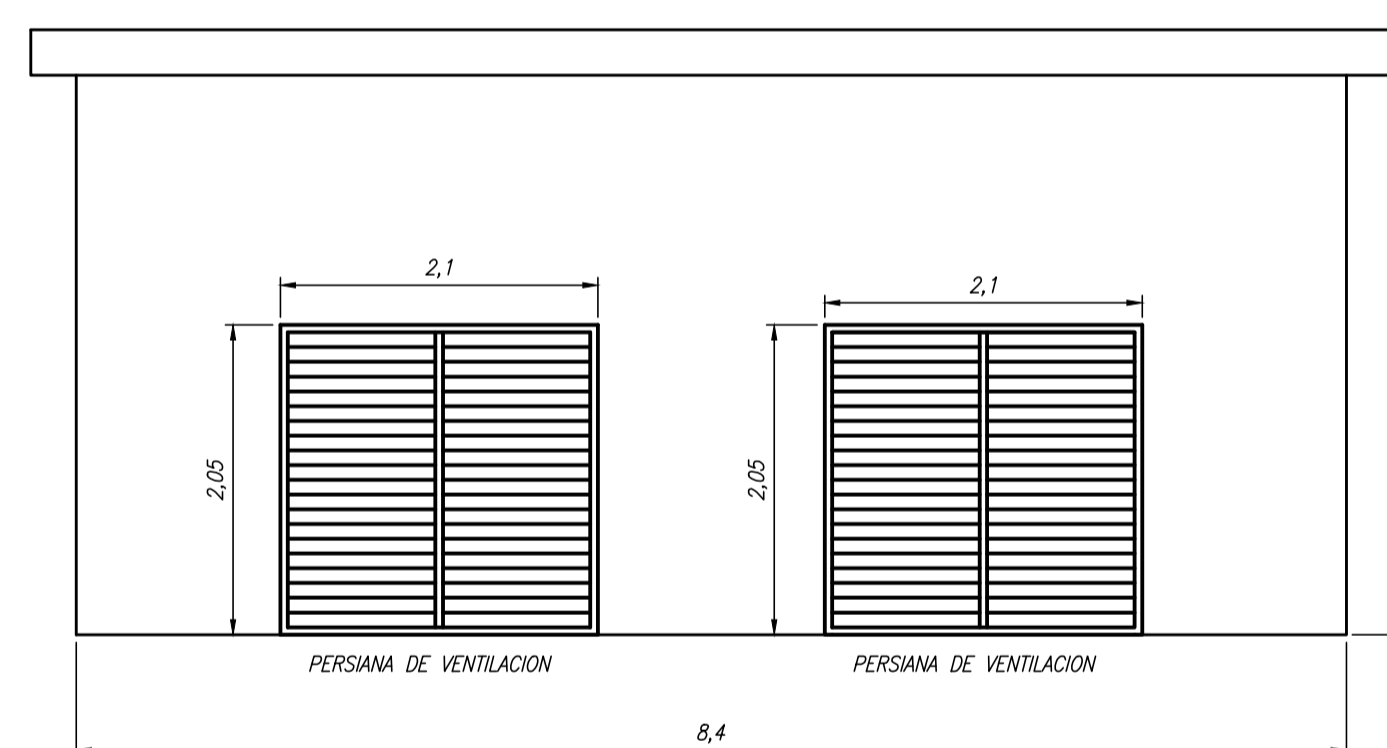
PEDESTAL DE ANCLAJE G.E.



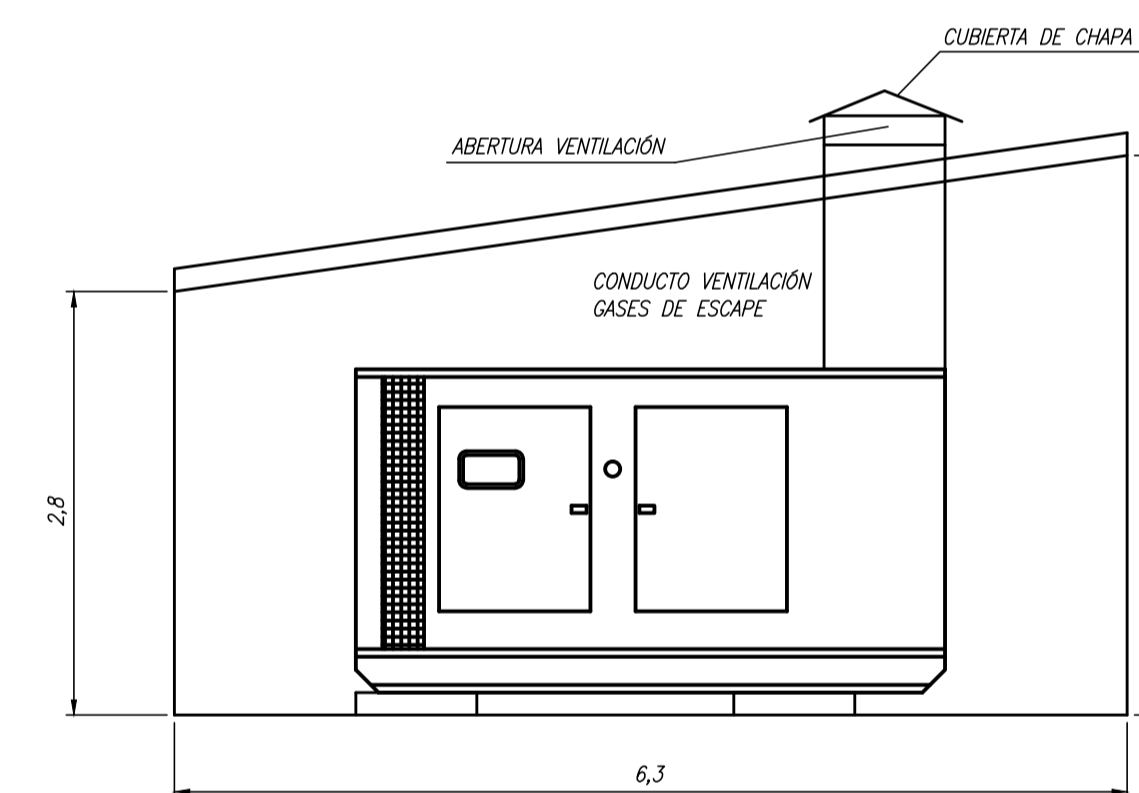
UBICACIÓN DE EQUIPOS



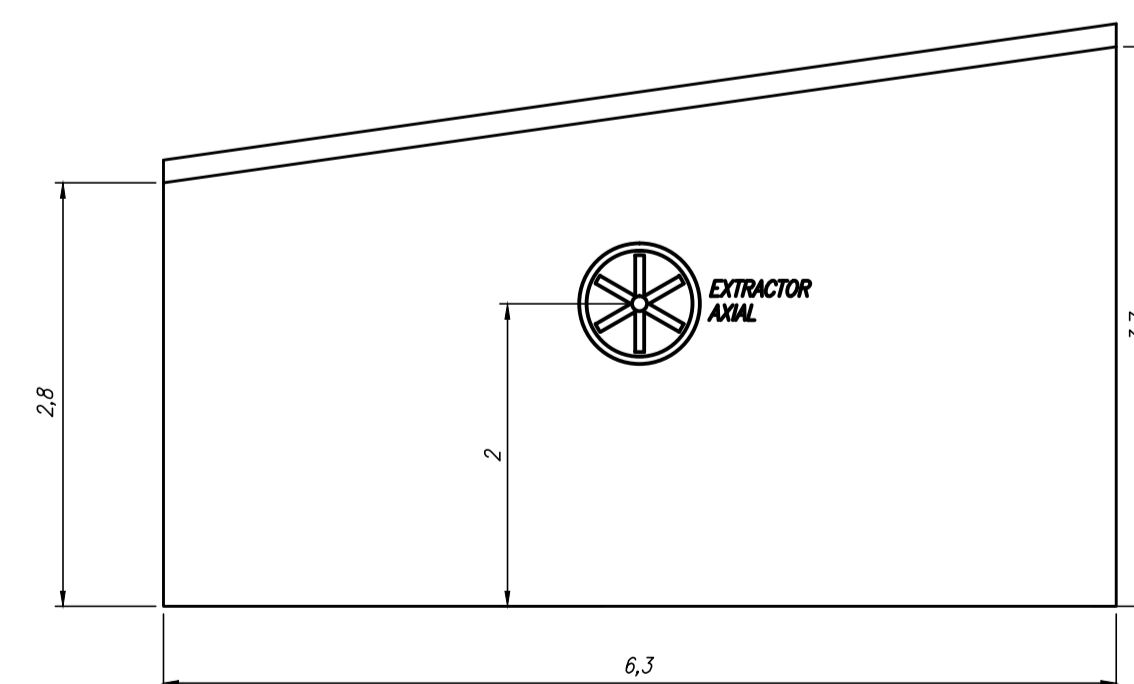
VISTA FRONTAL



VISTA TRASERA



CORTE LATERAL



VISTA LATERAL

Línea Belgrano Sur Trenes Argentinos <i>Operadora Ferroviaria</i>	Obra:	SALA PARA GENERADORES ELECTRICOS DIESEL	Proyecto:	Ing. Artese
	Ubicación:	TAPIALES, LA MATANZA	Diseño/Modif.:	Ing. Artese
SUBGERENCIA DE INFRAESTRUCTURA COORD. DE OBRAS DE TERCEROS		ANTEPROYECTO Plantas y Vistas		Revisión:
				Ing. Artese
Escala:	1:20	Fecha:	26/10/15	NP 0 0 0 0 0 0 0 0
				Total de Hojas:
				1 de 9