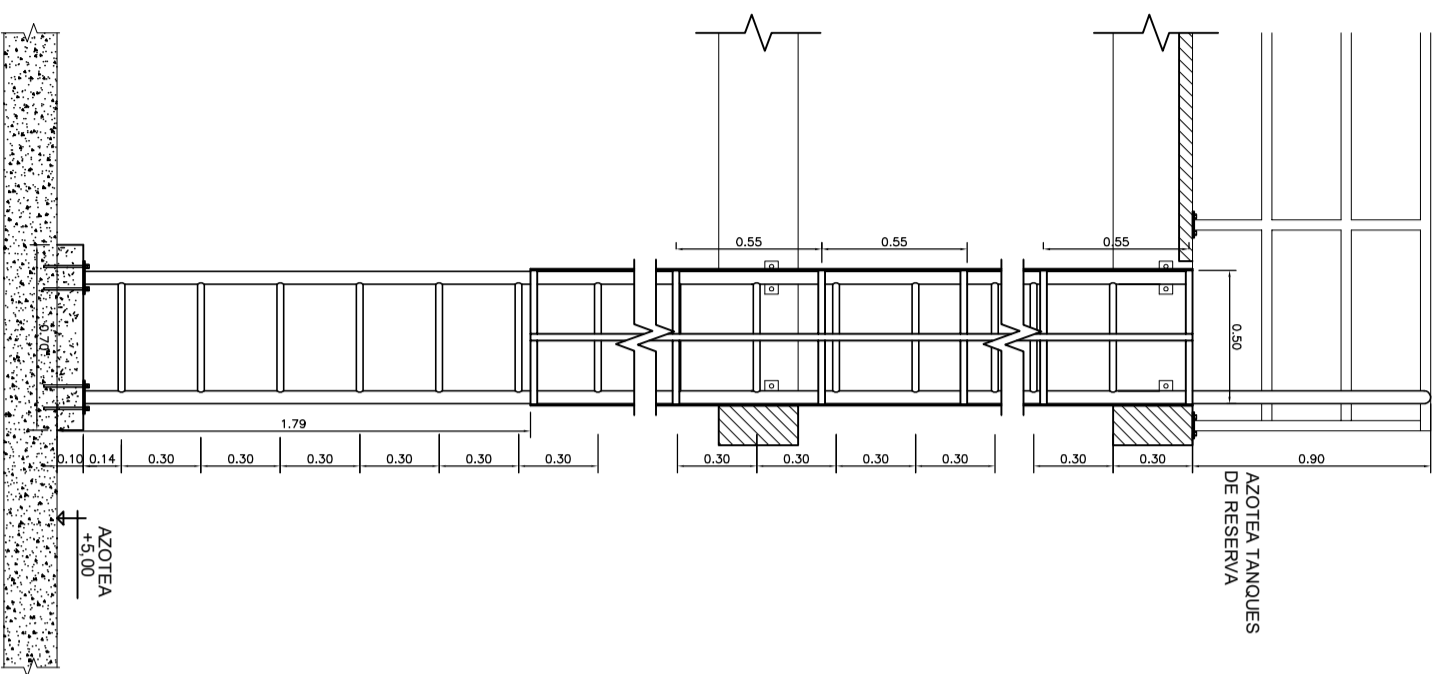
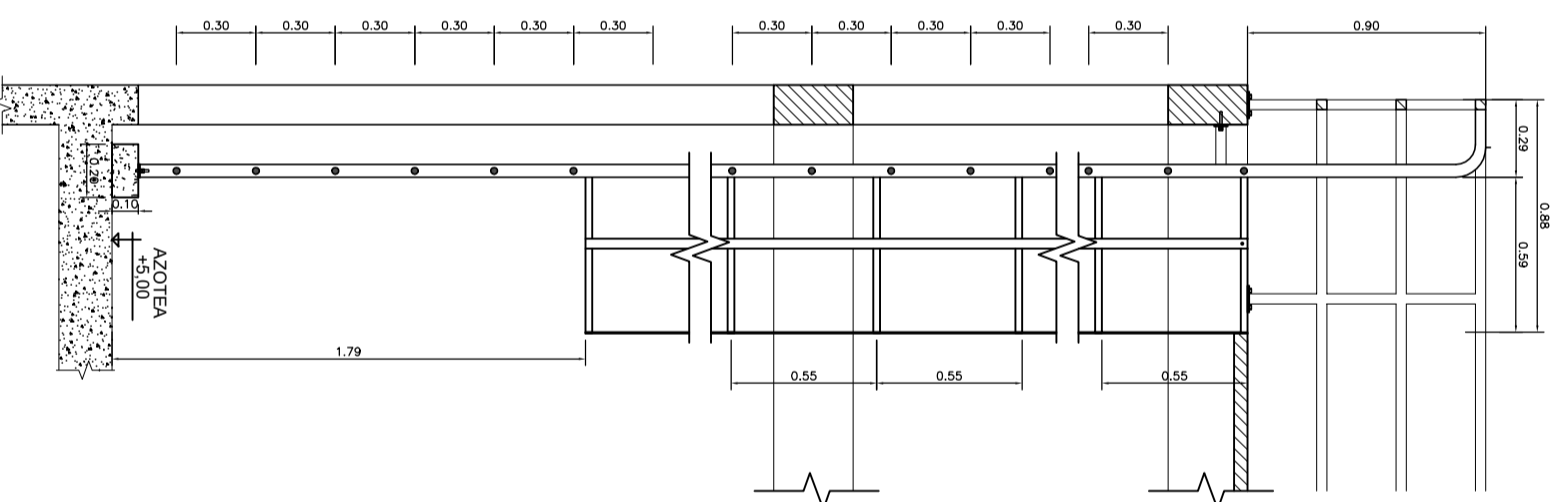


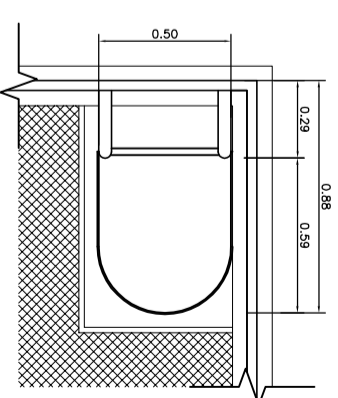
ELEVACION FRONTAL



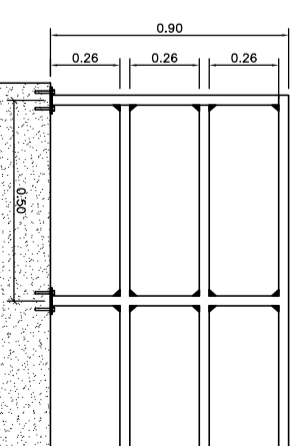
ELEVACION LATERAL



PLANTA



BARANDA METÁLICA



| | | |
|---|---|---|
| <p>UNIDAD EJECUTORA DE OBRAS E INGENIERÍA</p> | <p>OBRA: NORMALIZACIÓN DE LA PROVISIÓN Y DISTRIBUCIÓN DE AGUA POTABLE EN TALLER VICTORIA</p> | <p>OPERADORA FERROVIARIA SOCIEDAD DEL ESTADO</p> |
|---|---|---|

| | | |
|--------------------------|---|---|
| <p>Fecha: 08/06/2018</p> | <p>PLANO: DETALLES ESCALERA - BARANDAS</p> | <p>Línea Mitre</p> |
| <p>Dibujó: -</p> | <p>Proyectó: -</p> | <p>Medidas en "m" Esc: -</p> |
| <p>Revisó: -</p> | <p>Plano N°: LMT-OC-0085/PL-04</p> | <p>ESTE PLANO ES PROPIEDAD DE LA OPERADORA. PROHIBIDA SU REPRODUCCION TOTAL O PARCIAL O COPIA SIN PREVIA AUTORIZACION</p> |