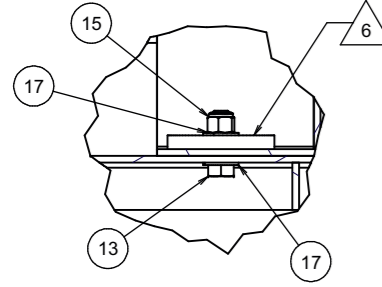
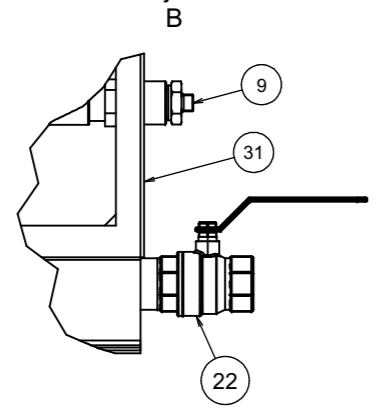


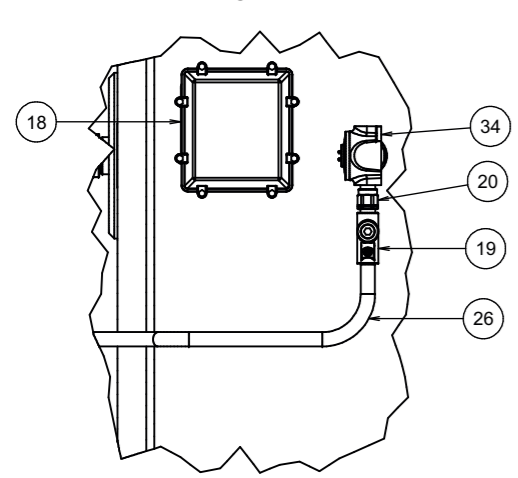
Detalle de anclaje tanque con batea A



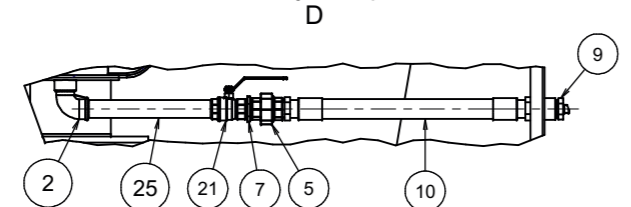
Detalle conexión drenaje batea B



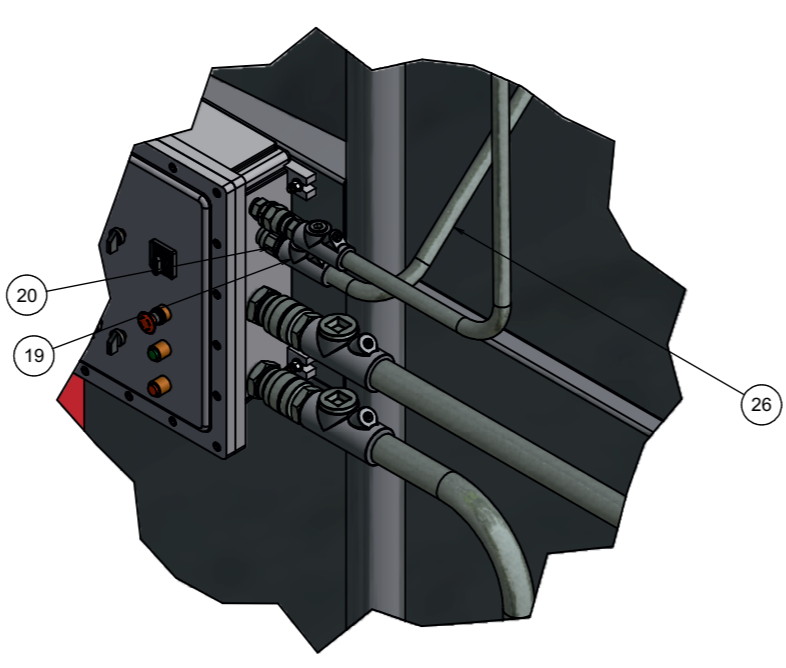
Detalle conexión superior sensor magnético de nivel C



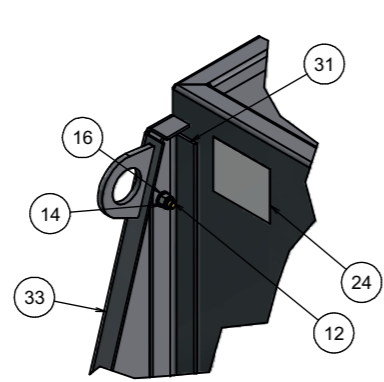
Detalle conexión drenaje tanque D



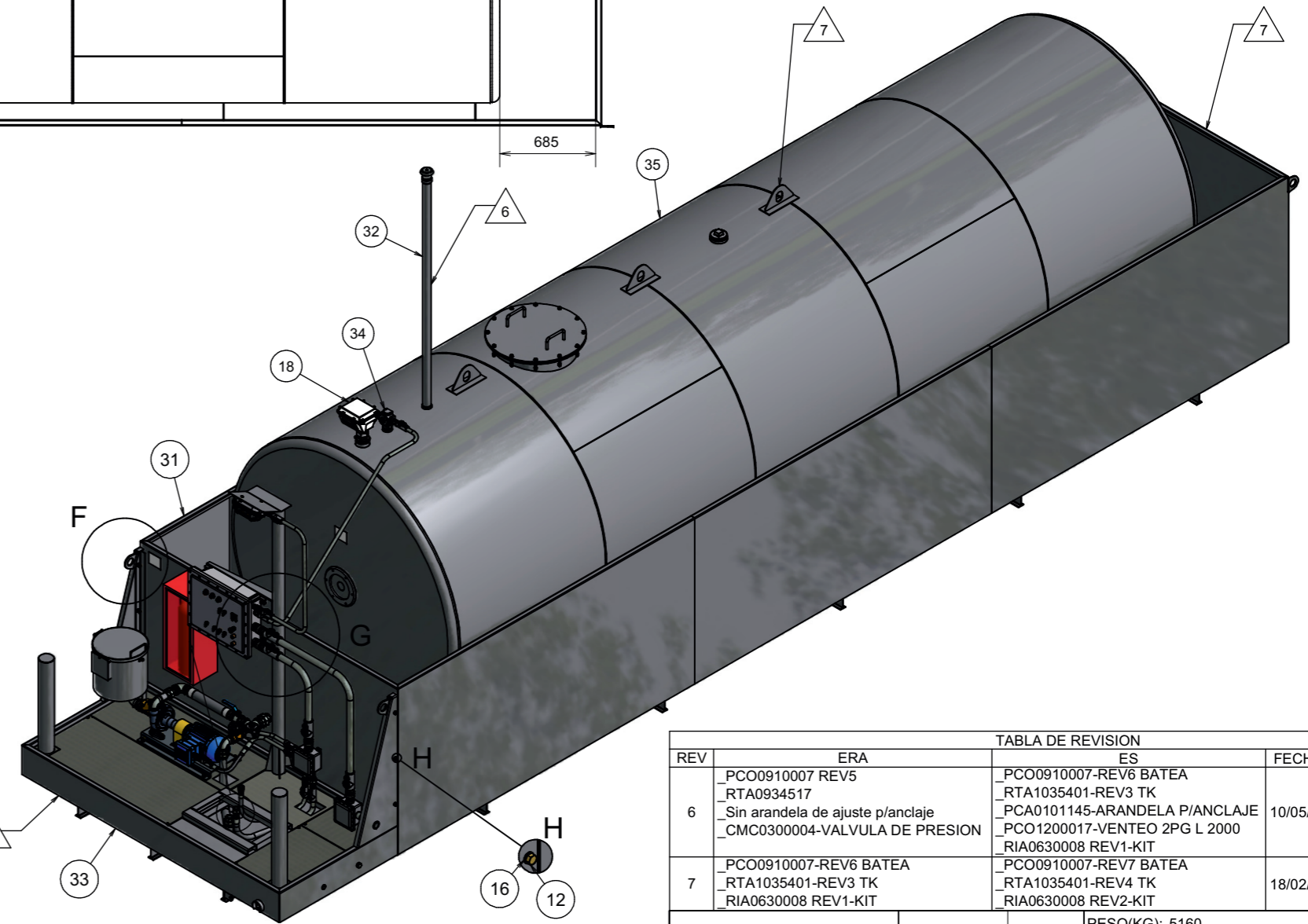
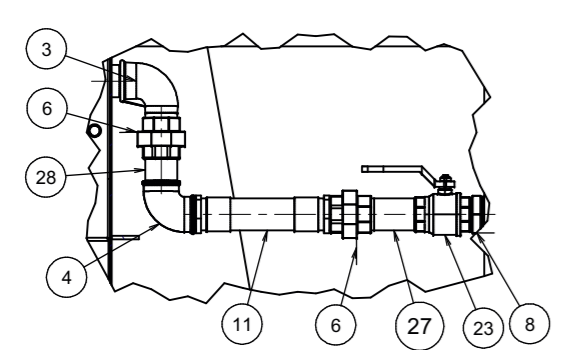
Detalle conexión inferior sensor magnético de nivel G



Detalle ensamble batea adicional con batea principal F



Detalle conexión batea-tanque E



LISTA DE PIEZAS				LISTA DE PIEZAS				LISTA DE PIEZAS						
ITEM	CANT	PIEZA	MATERIAL	PESO	ITEM	CANT	PIEZA	MATERIAL	PESO	ITEM	CANT	PIEZA	MATERIAL	PESO
25	1	NIPLE 1PG X 265 BSP	MTA0400007-TUBO 33.7 x 2.9 USO MEC	0.56 kg	13	4	CBA021506-BULON G5 5, 8 PG X 2 PG UNC HEX-ZIN		0.12 kg	1	1	CAA0213001-BUJE REDUC 3 PG x 2 PG BSP GALV DIN 2950		1.16 kg
26	1	NIPLE APE 3, APO L1952 CURVO PSENSOR DER	CME0700095-CAÑO GALV APE 26.7 X 2.87	3.4 kg	14	6	CBA0901201-TUERCA 1, 2 PG UNC AUTOFRENANTE ZINC		0.02 kg	2	1	CAA0311003-CODO 90GR MH 1PG BSP GALV DIN 2950	Comercial	0.3 kg
27	1	Niple 2pg x 125 BSP	MTA0400004-TUBO 60.3 x 3.2 USO MEC	0.54 kg	15	4	CBA0901501-TUERCA 5, 8 PG UNC AUTOFRENANTE ZINC		0.04 kg	3	1	CAA0312001-CODO 90 GR MH 2 PG BSP GALV DIN 2950	Comercial	1.77 kg
28	1	Niple 2pg x 90 BSP	MTA0400004-TUBO 60.3 x 3.2 USO MEC	0.38 kg	16	12	CBA1301201-ARANDELA PLANA 1, 2 PG ZINC		0.01 kg	4	1	CAA0412001-CODO 90 GR MH 2 PG BSP GALV DIN 2950		0.82 kg
29	4	PCAO101145-ARANDELA D100 PANCLAJE E1 2PG TK CBATEA	MCA9120001-CHAPA NEGRA L/C 1/2	0.69 kg	17	8	CBA1301501-ARANDELA PLANA 5, 8 PG ZINC		0.01 kg	5	1	CAA0811001-UNION DOBLE 1 PG BSP GALV DIN 2950		0.43 kg
30	1	PCO0200049 GABINETE MOVIL C MATAFUEGOS 10KG		20.4 kg	18	1	CMC1700001-MEDIDOR DE NIVEL DE LIQ AST MEC OPV200T	Aluminio	3.45 kg	6	2	CAA0812001-UNION DOBLE 2PG BSP GALV DIN 2950		1.41 kg
31	1	PCO0910007-REV7 BATEA 30 M3 2.60 X 9.00 X 1.45 MOSS		2019.17 kg	19	2	CME0900002-SELLADOR APE ABASTELEC 3, 4PG BSP	Aluminio	0.26 kg	7	1	CAA1111001-ROSCA C TUERCA 1 PG BSP GALV DIN 2950	Comercial	0.14 kg
32	1	PCO1200017-VENTEO 2PG L 2000 MOSS		9.5 kg	20	2	CME0700099-UNION DOBLE M 3, 4 PG APE	Default	0.04 kg	8	2	CAA1112001-ROSCA C TUERCA 2 PG BSP GALV DIN 2950	Comercial	0.73 kg
33	1	RIA0630008 REV2-KIT CARGA DESC BAT ADIC MOSS A2600		582.92 kg	21	1	CVP0111001-VALVULA ESF. 1 PG BSP LATON PN 2 CUERPOS	Comercial	0.35 kg	9	1	CAA1311011-TAPON 1 PG BSP GALV DIN 2950		0.16 kg
34	1	RMC0510001-CONTROL DE NIVEL BB (DER)		1.93 kg	22	1	CVP0111003-VALVULA ESF. 1, 1 2 PG BSP LATON PN 2 CUERPOS		0.9 kg	10	1	CAI2601103-FLEXIBLE MF MF 1PG BSP L 500 AISI 304	Acero inoxidable AISI 304	1.87 kg
35	1	RTA1035401-REV4 TK SPAH 30 M3 2.27 X 7.50 E3_16PG RMOSS OFS		2448.63 kg	23	1	CVP0112001-VALVULA ESF. 2PG BSP LATON PN 2 CUERPOS	Acero forjado	1.68 kg	11	1	CAI2602001-FLEXIBLE MF MF 2 PG BSP L 300 AISI 304	Acero inoxidable AISI 304	1.64 kg
					24	1	CVR0700001 REV1 PLACA DE IDENTIFICACION DIV ACERO	Acero inoxidable AISI 304	0.08 kg	12	6	CBA0201202-BULON G5 1, 2 PG x 1, 1 2 PG UNCH EX-ZIN		0.06 kg

TABLA DE REVISION				
REV	ERA	ES	FECHA	REALIZO MOTIVO
6	PCO0910007 REV5 _RTA0934517 _Sin arandela de ajuste p/anclaje _CMC0300004-VALVULA DE PRESION	PCO0910007-REV6 BATEA _RTA1035401-REV3 TK _PCAO101145-ARANDELA P/ANCLAJE _PCO1200017-VENTEO 2PG L 2000 _RIA0630008 REV1-KIT	10/05/13	D.H. 1-2
7	PCO0910007-REV6 BATEA _RTA1035401-REV3 TK _RIA0630008 REV1-KIT	PCO0910007-REV7 BATEA _RTA1035401-REV4 TK _RIA0630008 REV2-KIT	18/02/15	D.H. 1_2

PESO(KG): 5160		ESC
CANT CORRESPONDE A REV PRELIMINAR		
Tolerancias lineales No Indicadas definidas según instructivo IT 7100 15		
Dibujó	Fecha	Nombre
EQUIPO MOSS 30 M3 CBATEA Y PLATAFORMA		
Nº	Motivo de REV	Control
1	Mejora para Producción	Standard
2	Mejora de Diseño	
3	Cambio de materia prima	
4	Análisis de Mercado	"No tomar medidas sobre plano"
5	Pedido del Cliente	
		REV 7
		A1