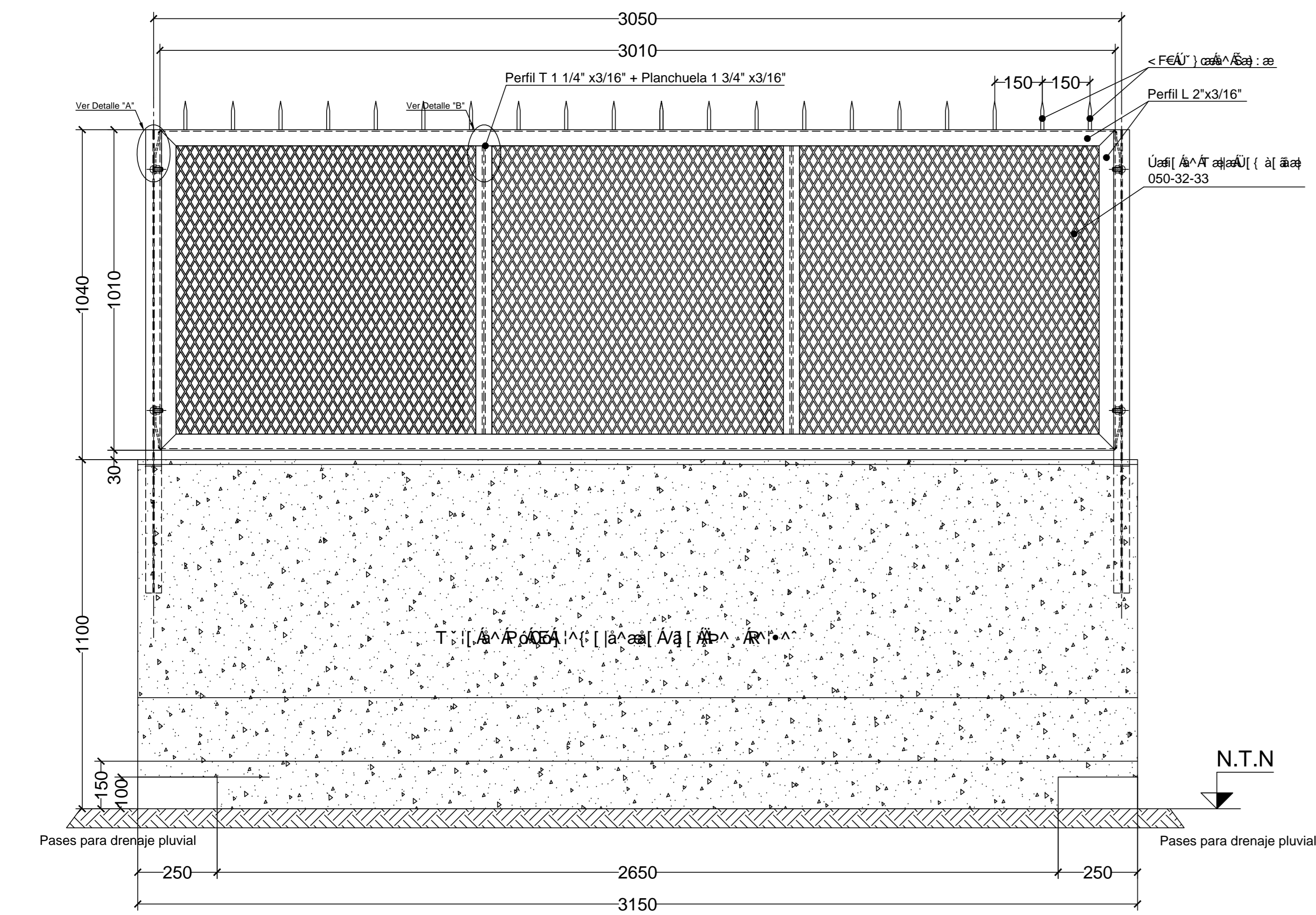
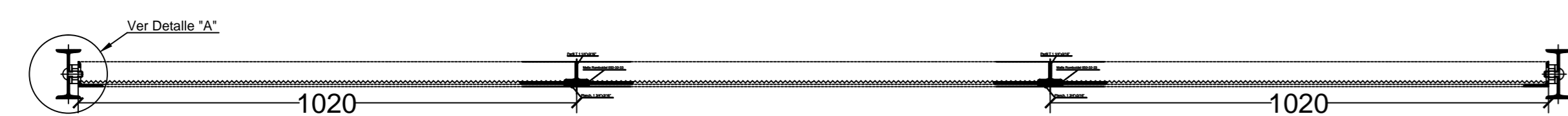


VISTA FRENTE - MODULO FIJO

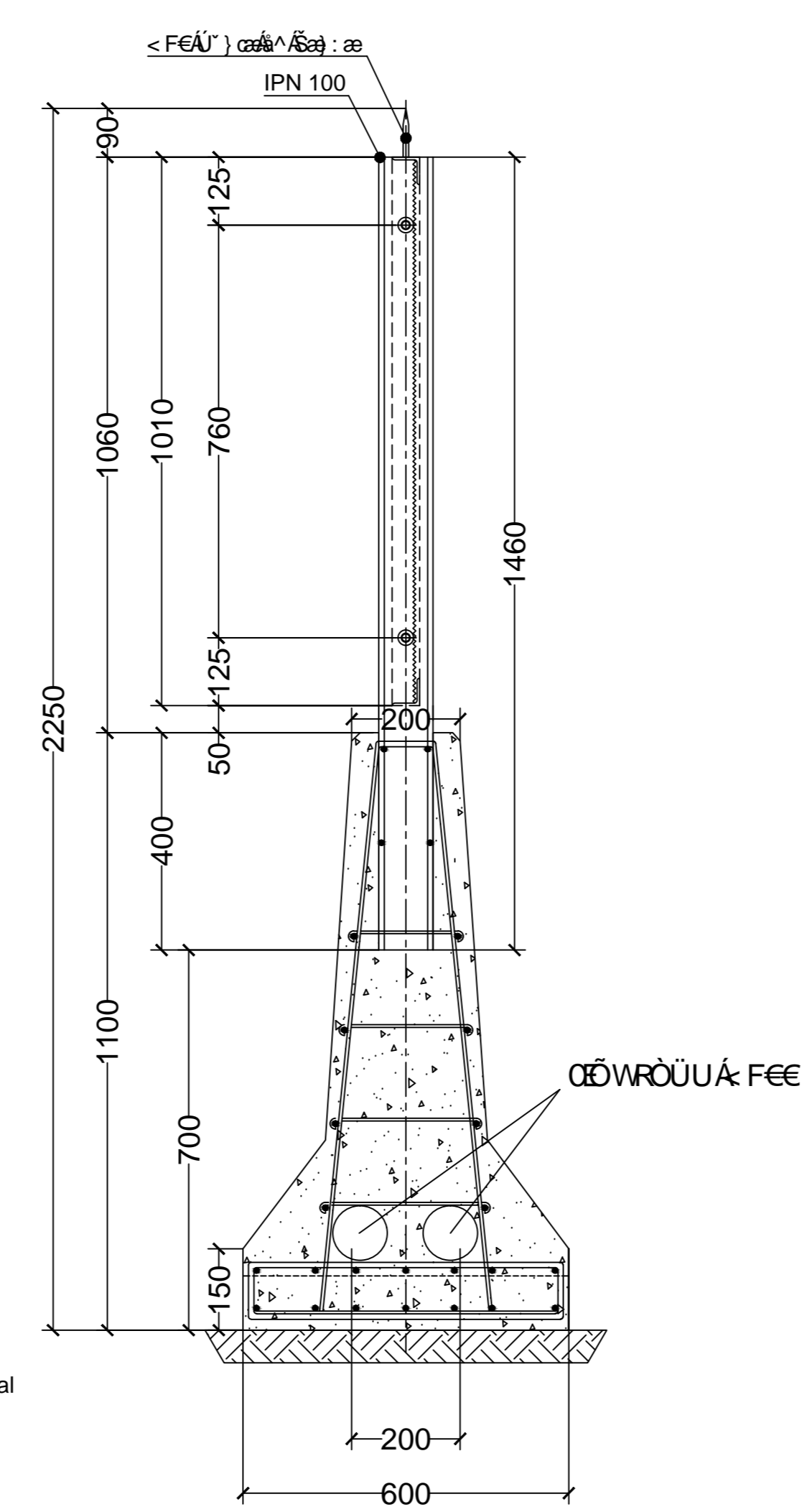


CORTE LONGITUDINAL - MODULO FIJO



CORTE TIPICO TRANSVERSAL

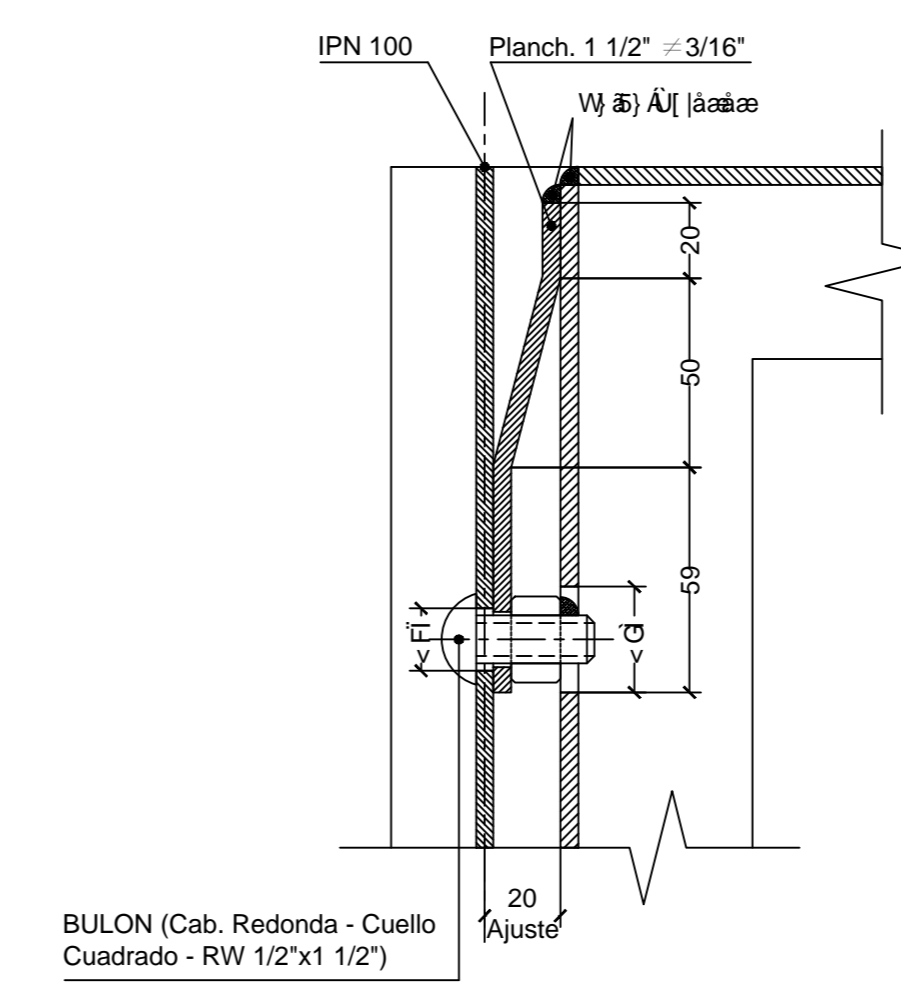
Escala: 1:10



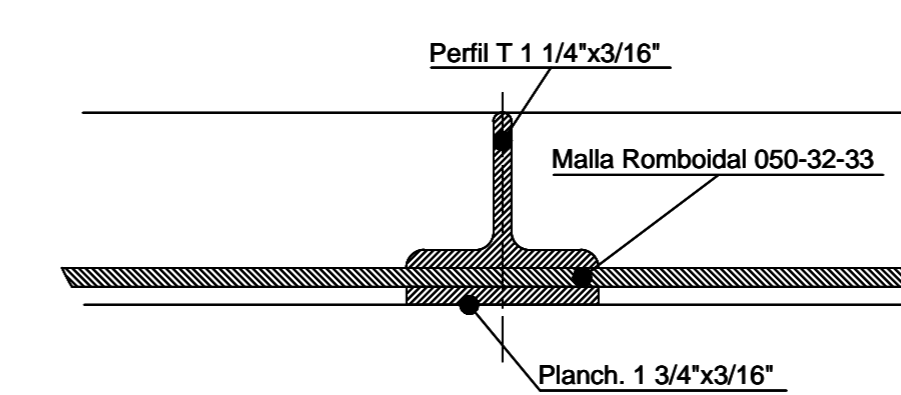
NOTAS:
 1. El presente proyecto es una obra de ingeniería civil.
 2. Se debe cumplir con las normas vigentes.
 3. El autor se reserva todos los derechos de autor.
 4. No se permite la reproducción total o parcial sin el consentimiento escrito del autor.

Escala: 1:2

**DETALLE "A"
Unión Módulos Fijos**



DETALLE "B"



Proyecto	Cerramiento Lateral zona de via	Linea San Martin
Tramo	Soler - Honduras	FECHA: Jun2015
		Proyecto: 01 (Seguimiento)
		Diseño: Daniel Rodriguez
		Aprobó: Ing. Roberto Medina
		PLANO N°
		ESCALA: