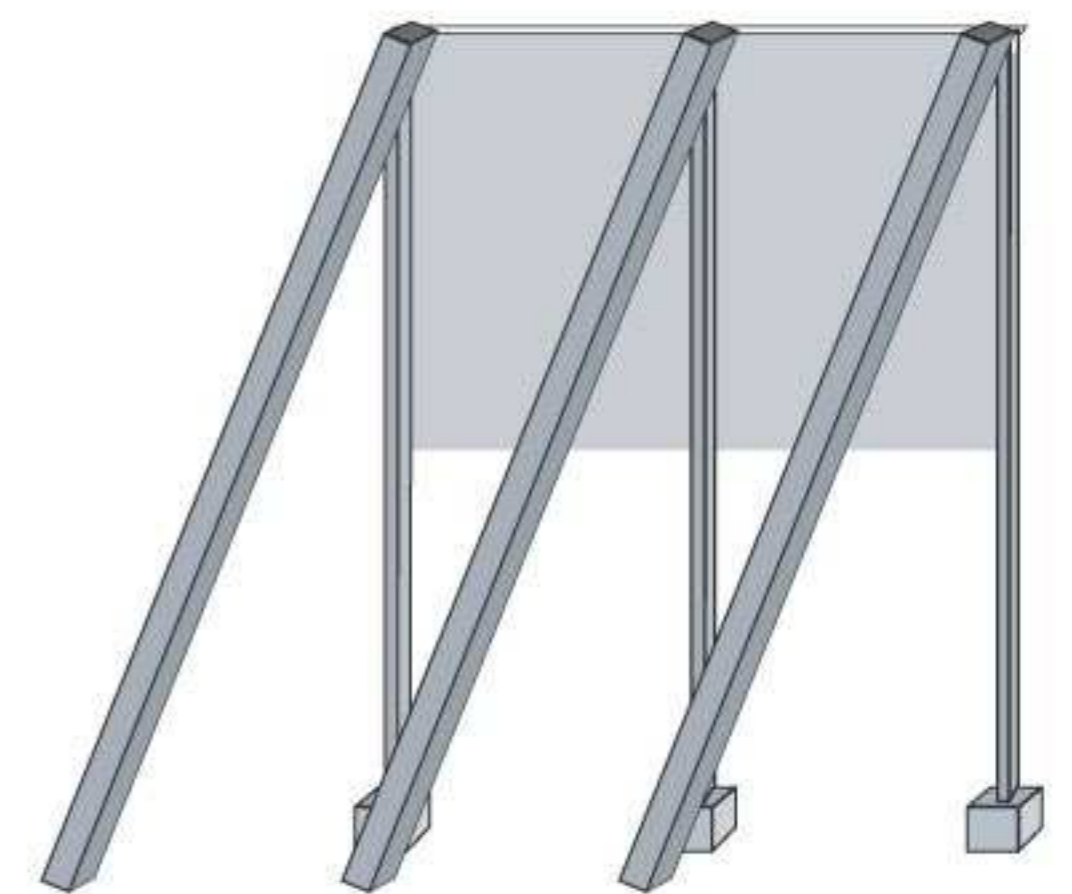


# CARTEL DE OBRA



## Diagrama técnico de la estructura del cartel

- Cartel de chapa de hierro BWG N° 24, sobre estructura de perfiles de hierro o bastidores de madera.
- Tratamiento de doble mano de pintura antióxida en su totalidad.
- Medida: 300 x 200 cm.
- Placa soporte de la gráfica en zinc de 0,5 mm.
- Vientos de sujeción reforzados de acuerdo a las características de la zona.
- Apoyo de hormigón de 1 metro de profundidad como mínimo.
- Gráfica en vinilo autoadhesivo (garantía 3 años).
- La distancia de la base del cartel al piso debe ser de 2 m.
- El lugar de instalación debe ser verificado y revisado por personal de Trenes Argentinos
- Se deben cumplir con todos los requisitos de calidad.



El archivo digital deberá solicitarse a **Trenes Argentinos**

Línea Mitre

Línea San Martín

**Trenes Argentinos**  
Operadora Ferroviaria