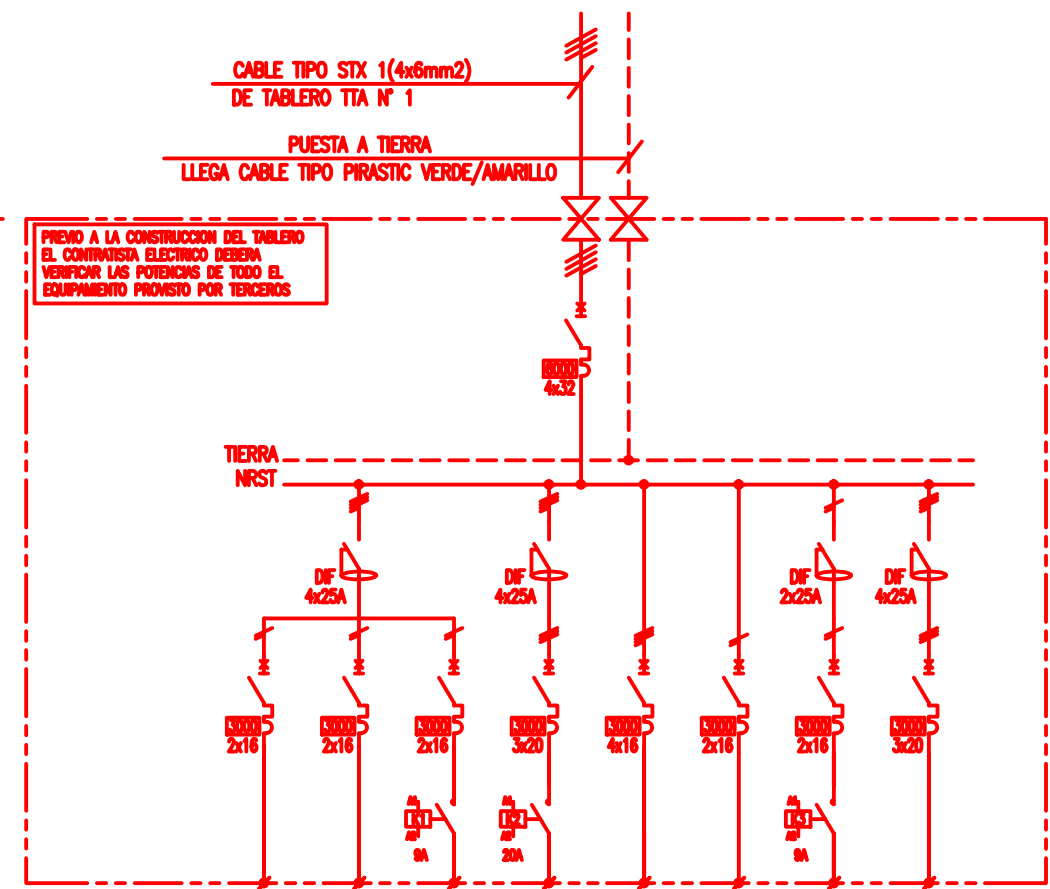


TABLERO SECCIONAL SALA G.E.

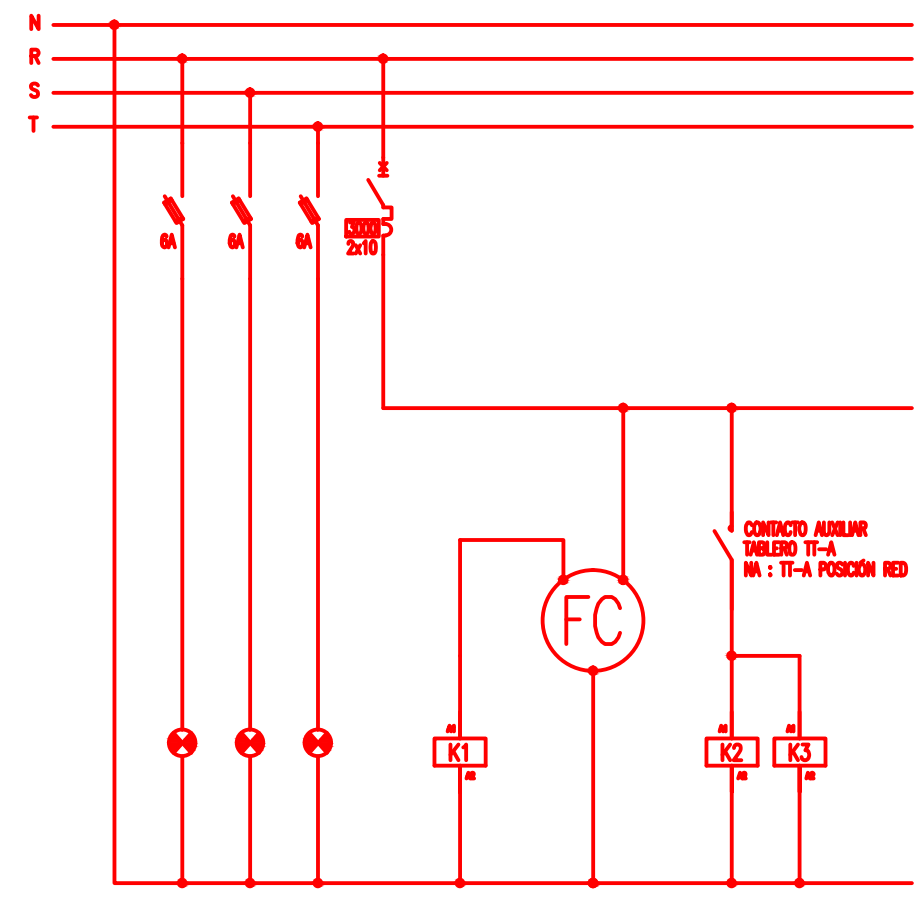
ESQUEMA UNIFILAR



PREMO A LA CONSTRUCCION DEL TABLERO EL CONTRATISTA ELECTRICO DEBERA VERIFICAR LAS POTENCIAS DE TODO EL EQUIPAMIENTO PROVISTO POR TERCEROS

CIRCUITOS N°	C1R	C5S	C3T	C1RST	C5RST	C6R	C7S	C3T
POTENCIA (KW)	-	-	-	-	-	-	-	-
CORRIENTE (A)	-	-	-	-	-	-	-	-
FASES	R	S	T	RST	RST	R	S	T
CABLES	VN 2(1x2.5mm2)+T	VN 2(1x2.5mm2)+T	VN 2(1x2.5mm2)+T	VN 3(1x4mm2)+T	VN 4(4x2.5mm2)+T	VN 2(1x2.5mm2)+T	VN 2(1x2.5mm2)+T	VN 2(1x2.5mm2)+T
DESTINO	ILUMINACION INTERIOR	TOMAS DE SERVICIO ILUMINACION EMERGENCIA	ILUMINACION EXTERIOR	ALIMENTACION EXTRACTOR	SERVICIOS AUXILIARES G.E.	COMANDO	ALIMENTACION SERIALIZACION G.E. EN MARCHA	ALIMENTACION TABLERO BOMBAS 12 VCC

ESQUEMA FUNCIONAL



REFERENCIAS

- INTERRUPTOR TERMOMAGNETICO
- DISYUNTOR DIFERENCIAL
- PORTAFUSIBLE
- BOBINA DE CONTACTOR
- CONTACTO AUXILIAR DE CONTACTOR
- BORNE COMPONIBLE
- NODO DE CONEXION
- FOTOCONTROL

ACLARACIONES:

SE COLOCARAN LEYENDAS SOBRE LOS CONTACTORES INDICANDO QUE RECIBEN ALIMENTACION DE DIFERENTES INTERRUPTORES. SE INDICARA SOBRE CADA BORNE N° DE CIRCUITO Y FASE QUE LO ALIMENTA.

TODOS LOS CIRCUITOS CONTARAN CON BORNES DE SALIDA.

NOTA IMPORTANTE:

SE INDICA EN PLIEGO LAS MARCAS HABILITADAS EN GENERAL PARA LA CONSTRUCCION DE TABLEROS.

EN EL PRESENTE UNIFILAR SE HAN UTILIZADO DENOMINACIONES GENERICAS CON EL FIN DE DAR UN CRITERIO PARA LA SELECCION DE PRODUCTOS.

SE DEBERA INDICAR EN TODOS LOS CARTELES TANTO EL DESTINO COMO EL CIRCUITO QUE SE INDICA EN EL ESQUEMA UNIFILAR. EN EL CASO DE LOS DISYUNTORES SE DEBERA INDICAR EL GRUPO DE CIRCUITOS QUE PROTEGE.

C1RST
ILUMINACION

ROTULACION DE DISYUNTORES

C1R
ILUMINACION

C5S
ILUMINACION

ROTULACION DE TERMOMAGNETICOS

	Obra: SALA PARA GENERADORES ELECTRICOS DIESEL	
	Ubicación: TAPIALES, LA MATANZA	
SUBGERENIA DE INFRAESTRUCTURA COORD. DE OBRAS DE TERCEROS	ANTEPROYECTO Tablero Seccional Sala G.E.	
	Escala: S/E	Fecha: 26/10/15
NP 0 0 0 0 0 0 0 0 C		Total de Hojas: 3 de 9

Proyectó:
ing. Artese

Dibujó/Modificó:
ing. Artese

Revisó:
ing. Artese