

FORMATO A4 IRAM 4.504

FECHA Y FIRMA

ALTERACIONES

EMISION (COTA)

FECHA: 24-5-82  
 COPIA: CASTELLETTI, J.  
 REVISO: *[Signature]*  
 JEFE SECCION:  
 JEFE DIV TECN.  
 DEPTO. TEC. GCIA. MEC.

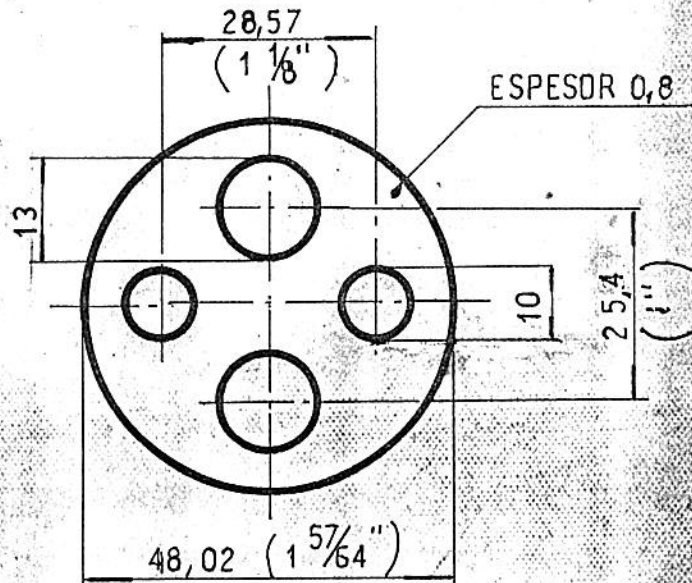
TOLERANCIAS NO ESPECIF SIMBOLOS DE LABRADO  
 $J_s 16 = j_s 16$  (IRAM 5002)

REF. FAB: 8.160.114

~~NUM 0/09/3/06/0140/0~~

NUM: 0/08/3/06/0473/0

EL PROVEEDOR ENTREGARA UNA MUESTRA, PARA SU CONTROL DIMENSIONAL Y PRUEBA DE MONTAJE, LA QUE UNA VEZ APROBADA POR EL FERROCARRIL LE PERMITIRA CONTINUAR CON LA FABRICACION.



MATERIAL

F.C.G. BELGRAND - ESP : 32-1954 - (TEM 10, PLANCHAS DE AMIANTO Y TELAS METALICAS, PARA ALTAS PRESIONES Y ELEVADAS TEMPERATURAS, ELABORADAS CON FIBRAS DE AMIANTO, COMPUESTO ESPECIAL, RESISTENTE AL CALOR Y GRASAS, E INSERCIÓN DE TELAS METALICAS TIPO: KLINGER MIL, TURNER, CAE 145, METALBESTE

NOTA: DONDE SE INDIQUE SE FABRICARA DE ACUERDO A LA MEDIDA INGLES

ITEM	DESCRIPCION	CANT	ESCUADRIA- ESPECIF	OBSERV	CATAL - NOMENC
TITULO: ACOPLA DE LINEA DE COMBUSTIBLE LINEA SUMINISTRO A MULTIPLE - MOTOR					FERROCARRILES ARGENTINOS
<b>JUNTA</b>					AREA MECANICA
ESCALA 1:1	TROCHA 1,676	LÍNEA SARMIENTO	UTILIZACION: LOGS GR12w-G12-GA8	EMISIONES	
FECHA Y FIRMA APROB.		Nº DE PLANO			
9-03-138					

ES COPIA FIEL DE ORIGINAL DETERIORADO DE FECHA 19-1-61