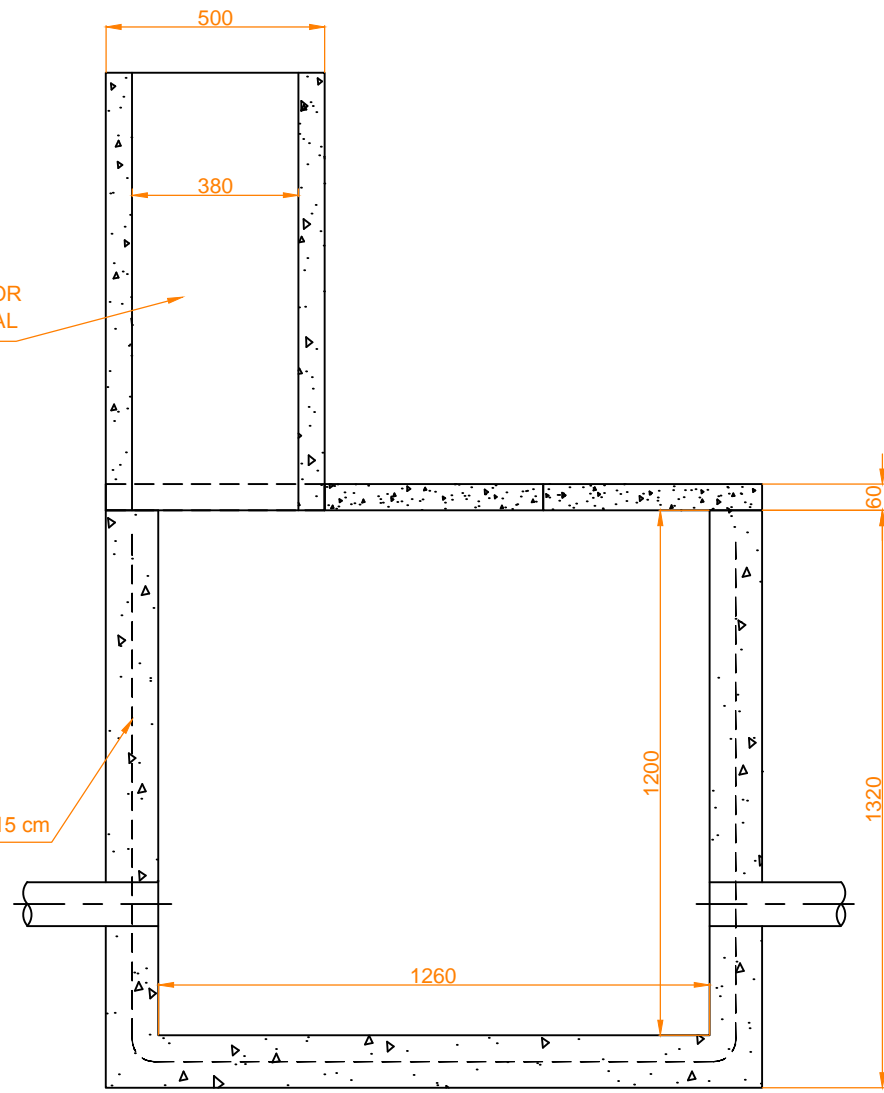
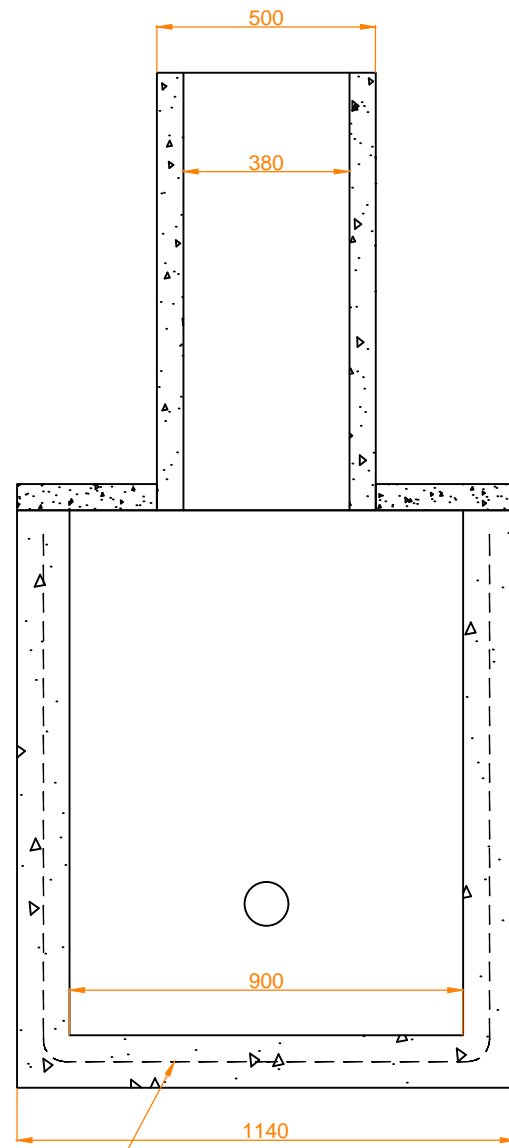


DERIVACIÓN SUPERIOR PARA CABLE TRONCAL

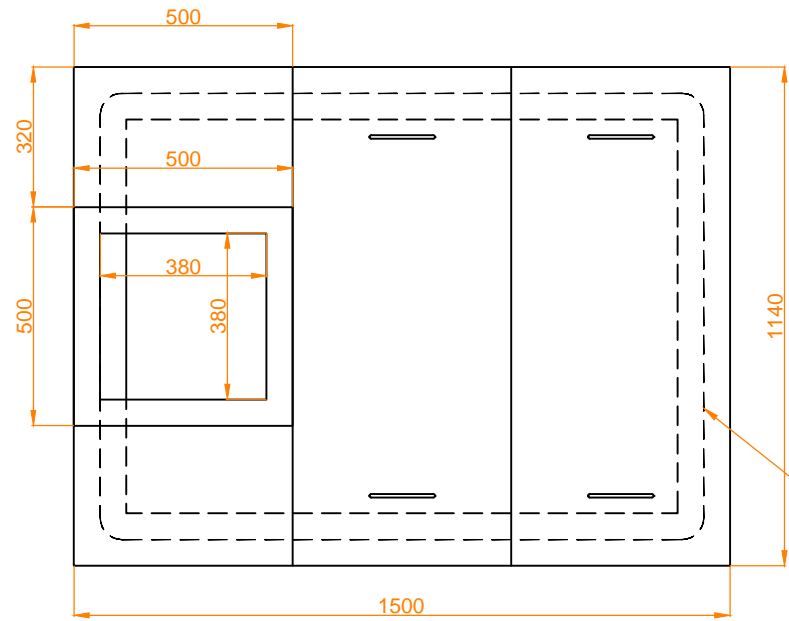
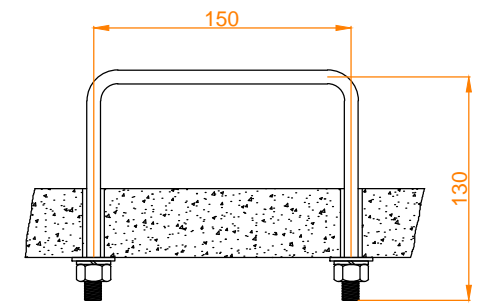
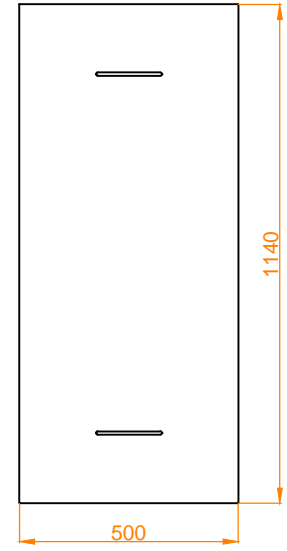
ARMADURA Ø 6 mm CADA 15 cm



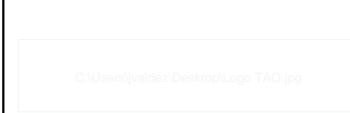
ARMADURA Ø 6 mm CADA 15 cm



DETALLE DE TAPA  
CANTIDAD: 2



ARMADURA Ø 6 mm CADA 15 cm

	Obra:	Colocación de nueva traza	Proyecto: -   - Dibujó/Modificó: -   - Revisó: -   - Total de Hojas: -   -
	Ubicación:	El Jagüel km 29.140	
Oficina Técnica de Señalamiento	Esquema Cámara Auxiliar Hormigón Armado		
Escala: -	Fecha: -	-	-