



PL-000.V01 PLIEGO DE ESPEC. TÉCNICAS		
	GERENCIA DE MATERIAL RODANTE	
PLIEGO DE ESPECIFICACIONES TÉCNICAS GENERALES REPARACIÓN GENERAL DE LA LOCOMOTORA DIESEL ELÉCTRICA GENERAL MOTORS G22 CW Nº A 704	<i>PLIEG-GMR-PR57-001</i>	
	<i>Revisión: 01</i>	
	<i>Fecha: 08/07/2021</i>	
	<i>Página 1 de 16</i>	

PLIEGO DE ESPECIFICACIONES TÉCNICAS GENERALES.


**REPARACIÓN GENERAL DE LA LOCOMOTORA DIESEL ELÉCTRICA GENERAL
MOTORS G22 CW Nº A 704 DE LA LINEA MITRE**

REGLÓN D


PL-000.V01 PLIEGO DE ESPEC. TÉCNICAS	
	GERENCIA DE MATERIAL RODANTE
PLIEGO DE ESPECIFICACIONES TÉCNICAS GENERALES REPARACIÓN GENERAL DE LA LOCOMOTORA DIESEL ELÉCTRICA GENERAL MOTORS G22 CW Nº A 704	PLIEG-GMR-PR57-001
	Revisión: 01
	Fecha: 08/07/2021
	Página 2 de 16

ÍNDICE

1	OBJETO	4
2	ALCANCE	4
3	DEFINICIONES	5
4	REQUISITOS DE LA OFERTA TÉCNICA	6
4.1	Planilla de Cotización,	6
4.2	Constancia de la visita de reconocimiento	6
4.3	Cronograma de Trabajos (Gráfico de Gantt)	6
4.4	Memoria Técnica.	6
4.5	Antecedentes Técnicos.....	6
4.6	Documentación relativa a repuestos a utilizarse.	6
5	DOCUMENTACIÓN TÉCNICA.....	7
6	COMUNICACIONES.....	7
7	PLAZOS DE EJECUCION	7
8	REGIMEN DE INSPECCIONES.....	7
8.1	INSPECCIÓN EN PLANTA DEL CONTRATISTA.....	8
8.2	INSPECCION FINAL	8
9	RECEPCIÓN PROVISORIA, GARANTÍA TÉCNICA Y RECEPCIÓN DEFINITIVA.....	8
9.1	RECEPCIÓN PROVISORIA.....	8
9.2	GARANTÍA TÉCNICA.	9
9.3	RECEPCIÓN DEFINITIVA.	9
10	REPUESTOS	9
10.1	Repuestos originales o fabricados por fabricantes homologados por AAR M- 1003. 9	
10.2	Repuestos de calidad comprobada experimentalmente.....	10
11	REPRESENTACIÓN DEL CONTRATISTA.....	10
12	GESTIONES ANTE TERCEROS	11
13	INSTALACIONES	11
14	TRANSPORTE	11
15	TENENCIA.....	12

PL-000.V01 PLIEGO DE ESPEC. TÉCNICAS		
	GERENCIA DE MATERIAL RODANTE	
PLIEGO DE ESPECIFICACIONES TÉCNICAS GENERALES REPARACIÓN GENERAL DE LA LOCOMOTORA DIESEL ELÉCTRICA GENERAL MOTORS G22 CW Nº A 704	<i>PLIEG-GMR-PR57-001</i>	
	<i>Revisión: 01</i>	
	<i>Fecha: 08/07/2021</i>	
	<i>Página 3 de 16</i>	

16	INVENTARIO.....	12
17	MEDICIÓN Y CERTIFICACIÓN DE TRABAJOS	12
17.1	Porcentajes de Avance. Anticipo Financiero.....	12
18	SUBCONTRATACIONES	14
19	HABILITACIÓN TÉCNICA.....	14
20	VICIOS OCULTOS.....	14
21	ANEXOS QUE ACOMPAÑAN EL PRESENTE PLIEGO DE ESPECIFICACIONES TECNICAS GENERALES.	15

PL-000.V01 PLIEGO DE ESPEC. TÉCNICAS	
	GERENCIA DE MATERIAL RODANTE
PLIEGO DE ESPECIFICACIONES TÉCNICAS GENERALES REPARACIÓN GENERAL DE LA LOCOMOTORA DIESEL ELÉCTRICA GENERAL MOTORS G22 CW N° A 704	PLIEG-GMR-PR57-001
	Revisión: 01
	Fecha: 08/07/2021
	Página 4 de 16

1 OBJETO.

El presente Pliego de Especificaciones Técnicas establece los trabajos de Reparación General que deberá realizarse a la locomotora GENERAL MOTORS MODELO G22 CW N° A 704 y a su motor Diesel modelo 12 645 E. Estos trabajos se realizarán en los Establecimientos de las Empresas Contratistas.

2 ALCANCE.

Los trabajos solicitados en el presente Pliego serán ejecutados en un todo de acuerdo a las reglas del buen arte y con el empleo de la más avanzada tecnología, conforme a las tareas detalladas como “ALCANCE DE LOS TRABAJOS” en los pliegos de Especificaciones Técnicas Particulares ANEXO A para la locomotora y ANEXO B para el motor Diesel.

Las reparaciones, se realizarán teniendo en cuenta que se deben ejecutar todos los trabajos que se requieran y la provisión de todos los materiales y repuestos que se necesiten.


El/Los Contratistas deberán proveer todos los elementos, conjuntos y parte faltantes en la Unidad. Deberá asimismo adjuntar a su oferta un listado de elementos faltantes relevados por inspección visual durante la visita de reconocimiento del material rodante y/o motores Diesel a intervenir.

Cabe destacar que la reparación del motor Diesel podrá ser llevada a cabo por un Contratista distinto al Contratista Reparador la Locomotora. En tal caso, el motor Diesel a repararse será desmontado y luego montado en la locomotora en las instalaciones del Contratista Reparador de la Locomotora, conforme lo detallado en el apartado 1.2.1 del Anexo A: PLIEGO DE ESPECIFICACIONES TÉCNICAS PARTICULARES REPARACIÓN GENERAL DE LOCOMOTORAS GENERAL MOTORS G22 CW.

Todos los componentes que se cambien durante la reparación, quedarán a disposición del Comitente, cuya inspección indicará aquellas piezas y repuestos que deban ser destruidos y/o devueltos a SOFSE.

La devolución de los anteriores y el costo del transporte deberá estar a cargo de el/los Contratistas e incluida en el precio final.

Excepto que se mencione una Norma particular por parte de SOFSE, todos los materiales suministrados y todos los trabajos realizados por el/los Contratistas deberán cumplir con toda la normativa ferroviaria vigente en la República Argentina, incluyendo la normativa aplicable de la CNRT, Normas FAT, Planos NEFA y especificaciones originales del fabricante de la locomotora.

PL-000.V01 PLIEGO DE ESPEC. TÉCNICAS	
	GERENCIA DE MATERIAL RODANTE
PLIEGO DE ESPECIFICACIONES TÉCNICAS GENERALES REPARACIÓN GENERAL DE LA LOCOMOTORA DIESEL ELÉCTRICA GENERAL MOTORS G22 CW Nº A 704	PLIEG-GMR-PR57-001
	Revisión: 01
	Fecha: 08/07/2021
	Página 5 de 16

2.1 Modalidad y Sistema de Contratación-Forma de cotizar

La locomotora y el Motor Diesel serán sometidos a una Reparación General, conforme se detalla en el presente pliego y anexos, conformando estas últimas prestaciones los Items Nº 1 y Nº 2, respectivamente, de la contratación.

En tal sentido, la totalidad de los trabajos y repuestos que comprenden el ítem Nº 1 y el sub ítem 2.1 del ítem Nº 2 serán ejecutados bajo el Sistema de Ajuste Alzado, mientras que el sub ítem 2.2 del ítem Nº 2 lo será bajo la modalidad Orden de Compra Abierta.

Los Oferentes deberán formular sus propuesta cotizando la TOTALIDAD de los trabajos indicados, según el formato que se muestra a continuación y la Planilla de Cotización agregada en el Anexo C, pudiendo presentar sus ofertas en PESOS o en DOLARES ESTADOUNIDENSES.

Cabe aclarar que los oferentes deberán presentar sus propuestas POR ÍTEM o POR LA TOTALIDAD DE LOS ÍTEMS, quedando prohibidas las cotizaciones PARCIALES (es decir, las ofertas que incluyan uno o alguno de los sub ítems que componen el Ítem, sin comprender la totalidad de los mismos).

Se señala que la ADJUDICACIÓN será por Ítem a uno o más Oferentes; en tal sentido, el fracaso o deserción de ofertas de uno de los Ítem provocará el fracaso automático del otro Ítem.


ITEM	Nº LOCOMOTORA /Nº de SERIE MOTOR DIESEL	DENOMINACIÓN	CANTIDAD	UNIDAD DE MEDIDA
1	A 704	1.1 REPARACIÓN GENERAL DE MATERIAL RODANTE	1	C/U
2	69-M1-1101	2.1 REPARACIÓN GENERAL DE MOTOR DIESEL EMD 12 645 E	1	C/U
		2.2 TRANSPORTE HASTA INSTALACIONES DEL CONTRATISTA ADJUDICATARIO DEL ÍTEM Nº 1 (conf. apartado 14 del Pliego de Especificaciones Técnicas)	1600	KM

3 DEFINICIONES.

A los efectos de estas Especificaciones Técnicas, se tendrán en cuenta las definiciones asignadas a continuación:

“CNRT”, significa Comisión Nacional de Regulación del Transporte de la República Argentina.

“SOFSE/COMITENTE” significa Sociedad Operadora Ferroviaria Sociedad del Estado de la República Argentina.

PL-000.V01 PLIEGO DE ESPEC. TÉCNICAS	
	GERENCIA DE MATERIAL RODANTE
PLIEGO DE ESPECIFICACIONES TÉCNICAS GENERALES REPARACIÓN GENERAL DE LA LOCOMOTORA DIESEL ELÉCTRICA GENERAL MOTORS G22 CW Nº A 704	PLIEG-GMR-PR57-001
	Revisión: 01
	Fecha: 08/07/2021
	Página 6 de 16

“EMD” significa Electro Motive Division. Fabricante de las locomotoras y los motores Diesel.

4 REQUISITOS DE LA OFERTA TÉCNICA

4.1 Planilla de Cotización

Conforme el modelo acompañado en el Anexo C. El Oferente deberá presentar además de dicha planilla, una planilla de análisis de precios que se adjunta como Anexo 1 A del Pliego de Especificaciones Técnicas Particulares de la Locomotora y Anexo 1B del Pliego de Especificaciones Técnicas Particulares del motor Diesel.

4.2 Constancia de la visita de reconocimiento

Acta de Inspección en la cual declaren el conocimiento de las condiciones del material rodante y/o el motor Diesel.

4.3 Cronograma de Trabajos (Gráfico de Gantt)

Detalle de las tareas, en el que se deberá indicar explícitamente, los hitos de referencia valorizados en porcentaje y costo para las certificaciones parciales de la obra, conforme lo indicado en el apartado 17 del presente Pliego.

4.4 Memoria Técnica.


El Oferente deberá confeccionar la memoria técnica de la obra, en la cual indicará en detalle los alcances de la reparación a realizar sobre la unidad acorde a lo establecido en el pliego técnico de la tarea. Asimismo, deberá presentar toda la documentación que en los apartados de presente Pliego de Especificaciones Técnicas y Anexos, se indica el mismo entregue en dicha instancia.

4.5 Antecedentes Técnicos.

El Oferente deberá presentar antecedentes técnicos con los que demuestre haber realizado trabajos de reparación, similares a los cotizados, como así también, acreditar fehacientemente que posee toda la documentación técnica para efectuar los trabajos objeto de la presente contratación (La totalidad de los Maintenance Instructions (MI), como así también los manuales de mantenimiento, acordes con el tipo y modelo de locomotora que aquí se trata) , y la solvencia técnica necesaria.

4.6 Documentación relativa a repuestos a utilizarse.

El Oferente deberá presentar toda la documentación solicitada en los párrafos 10.1 y 10.2 del presente, según corresponda. Asimismo, deberá presentar una planilla con el listado de la totalidad de los repuestos, tanto de reemplazo mandatorio, como así también los de potencial reemplazo en base a condición. La planilla deberá contener para cada repuesto. Descripción ,

PL-000.V01 PLIEGO DE ESPEC. TÉCNICAS	
	GERENCIA DE MATERIAL RODANTE
PLIEGO DE ESPECIFICACIONES TÉCNICAS GENERALES REPARACIÓN GENERAL DE LA LOCOMOTORA DIESEL ELÉCTRICA GENERAL MOTORS G22 CW Nº A 704	PLIEG-GMR-PR57-001
	Revisión: 01
	Fecha: 08/07/2021
	Página 7 de 16

con que apartado del pliego cumple (10.1 o 10.2), referencia de fábrica, fabricante y/o proveedor del repuesto.

5 DOCUMENTACIÓN TÉCNICA

El/los Contratistas deberán entregar al representante del Comitente toda la documentación necesaria para el registro de las variaciones dimensionales y demás características relevantes de los distintos órganos de la locomotora y el motor diesel con respecto a los parámetros Standard, en los casos en que se hubieran producido tales alteraciones, y en aquellos otros en los que se hubieran efectuado procesos de restitución o reconstrucción de tales parámetros.

Cuando el Comitente así lo solicite, el/los Contratistas harán entrega, también, de una copia de las planillas con los registros dimensionales que haya efectuado en la fase de desarme e inspección calificadora de los componentes, como asimismo las dimensiones finales de aquellos componentes que queden en alguna medida admitida fuera de la Standard, luego de su reparación.

Todas las reparaciones a realizar sobre la locomotora o sus distintos órganos de parque y el motor diesel deberán efectuarse según normas y especificaciones emitidas por **“ELECTRO MOTIVE DIVISION”** para este tipo de tareas.

6 COMUNICACIONES.

Durante la vigencia del contrato, toda comunicación entre las partes o acuerdo que altere las condiciones pactadas a la firma del mismo, se hará constar en acta refrendada por ambas, en libro habilitado a tal efecto por el/los Contratistas y que estará a disposición de la Inspección de obra que designe el Comitente siendo éste el único medio de comunicación entre las partes.

7 PLAZOS DE EJECUCION


Dentro de los CINCO (5) días hábiles de Notificada la Orden de Compra, se procederá a la elaboración del Acta de inicio de los trabajos por parte de la inspección SOFSE.

Para la Reparación de la Locomotora (Ítem Nº 1), el plazo máximo de ejecución será de CIENTO OCHENTA (180) días contados a partir de la fecha del Acta de inicio de los trabajos.

Para el motor Diesel (ítem Nº 2), el plazo máximo de ejecución será de NOVENTA (90) días contados a partir de la fecha del Acta de inicio de los trabajos.

8 REGIMEN DE INSPECCIONES

Los trabajos a realizarse deben estar encuadrados bajo el siguiente procedimiento y/o régimen de inspección.

PL-000.V01 PLIEGO DE ESPEC. TÉCNICAS	
	GERENCIA DE MATERIAL RODANTE
<p align="center">PLIEGO DE ESPECIFICACIONES TÉCNICAS GENERALES</p> <p align="center">REPARACIÓN GENERAL DE LA LOCOMOTORA DIESEL ELÉCTRICA GENERAL MOTORS G22 CW Nº A 704</p>	PLIEG-GMR-PR57-001
	Revisión: 01
	Fecha: 08/07/2021
	Página 8 de 16

8.1 INSPECCIÓN EN PLANTA DEL CONTRATISTA

El/los Contratistas coordinarán con la Inspección de SOFSE la presencia de inspectores durante la reparación.

La inspección tendrá libre acceso a los lugares de obra para proceder a la fiscalización y verificación de la calidad de las tareas realizadas.

Cuando la inspección constatare defectos, errores, mala calidad de los materiales o deficientes procedimientos de trabajo, podrá ordenar a el/los Contratistas la reparación o el reemplazo de lo defectuoso, quedando a cargo de el/los Contratistas el reemplazo del mismo.

Si la inspección no hubiera formulado, en su oportunidad, observaciones por materiales o trabajos defectuosos, no estará implícita la aceptación de los mismos, y la Inspección podrá ordenar las correcciones o reemplazos que correspondan, en el momento de evidenciarse las deficiencias, siendo también a cargo de el/los Contratistas el costo correspondiente.

8.2 INSPECCION FINAL

Una vez terminados los trabajos encomendados, el/los Contratistas deberán comunicar a la Inspección de SOFSE a los efectos de realizar las pruebas y ensayos de recepción de las locomotoras.

9 RECEPCIÓN PROVISORIA, GARANTÍA TÉCNICA Y RECEPCIÓN DEFINITIVA.


9.1 RECEPCIÓN PROVISORIA.

La locomotora y el motor Diesel serán sometidos a las pruebas estáticas en taller y dinámicas en vía, que indica el fabricante para este tipo de reparaciones.

Cabe destacar que las pruebas en banco correspondientes al motor Diesel, a cargo del Contratista reparador del moto Diesel, serán llevadas a cabo en presencia de la inspección de obra de SOFSE y el Contratista Reparador de la Locomotora en la cual será instalado este motor.

Asimismo, el Contratista Reparador del motor Diesel deberá presenciar la prueba de potencia a llevar a cabo por parte del Contratista Reparador de la locomotora, una vez que esta haya sido reparada.

Una vez que el/los Contratistas hayan finalizado todas las tareas de la reparación general del motor Diesel y/o la locomotora, se hayan cumplimentado las pruebas y ensayos, entregado toda la documentación y protocolos indicados en el presente pliego y anexos y para el caso del motor Diesel (ítem Nº 2) haya montado el mismo en la locomotora, se procederá a la firma del acta de recepción provisoria del motor, cuyo período de garantía comenzará a regir conforme lo establecido en el apartado 9.2 del presente pliego.

PL-000.V01 PLIEGO DE ESPEC. TÉCNICAS	
	GERENCIA DE MATERIAL RODANTE
PLIEGO DE ESPECIFICACIONES TÉCNICAS GENERALES REPARACIÓN GENERAL DE LA LOCOMOTORA DIESEL ELÉCTRICA GENERAL MOTORS G22 CW Nº A 704	PLIEG-GMR-PR57-001
	Revisión: 01
	Fecha: 08/07/2021
	Página 9 de 16

9.2 GARANTÍA TÉCNICA.

Para la locomotora (Ítem Nº 1). El Contratista reparador de la locomotora deberá garantizar la buena calidad de su mano de obra y repuestos utilizados durante un recorrido de CIENTO CINCUENTA MIL KILOMETROS (150.000 Km) o un período de DOCE (12) meses, contado a partir de la fecha del Acta de recepción provisoria (lo que ocurra en primer término).

Para el motor Diesel (Ítem Nº 2). El Contratista reparador del motor Diesel deberá garantizar la buena calidad de su mano de obra y repuestos utilizados durante un recorrido de CIENTO CINCUENTA MIL KILOMETROS (150.000 Km) o un período de DOCE (12) meses, contado a partir de la fecha del Acta de recepción provisoria de las locomotoras donde serán instalados los mismos, o DIECIOCHO (18) meses contados a partir del acta de recepción provisoria del Motor Diésel (Lo que ocurra en primer término).

Durante ese lapso se obligará a reparar y/o sustituir a su exclusivo cargo, todas aquellas partes defectuosas, o las que resultaren averiadas como consecuencia de tales defecciones, producidas durante el uso normal de la locomotora Y/o los motores Diesel.

Cuando la locomotora y/o el motor Diesel deba ser intervenida en garantía, previa comunicación del Comitente de tal situación, el/los Contratistas deberán atender en un plazo no superior a 48 hs, el reclamo por el problema que se haya presentado, proveer traslado, reparación y restitución a su lugar de origen, en un plazo mínimo acorde con la magnitud de la reparación a efectuar. En tal caso la garantía se prorrogará por igual período de tiempo que aquel que quedara detenida la unidad como consecuencia del inconveniente.

9.3 RECEPCIÓN DEFINITIVA.

Una vez cumplido los requisitos indicados en los apartados 9.1 y 9.2 se procederá a la recepción definitiva de la locomotora y/o el motor Diesel.

10 REPUESTOS


En todos los casos, los materiales a suministrar deberán ser nuevos, sin uso.

El/los Contratistas deberán emplear repuestos originales o fabricados por fabricantes homologados por AAR M-1003, acreditando la calidad de los mismos conforme se detalla en el apartado 10.1.

Para los repuestos que se indiquen expresamente en el correspondiente pliego de Especificaciones técnicas Particulares (Anexo A y anexo B del presente pliego), el/los Contratistas podrán optar por utilizar repuestos de calidad comprobada experimentalmente, con absoluta intercambiabilidad con los primeros, y que cumplan con las normas y especificaciones para material ferroviario, que correspondan en cada caso. Acreditando la calidad de los mismos conforme se detalla en el apartado 10.2.

10.1 Repuestos originales o fabricados por fabricantes homologados por AAR M- 1003.

Estos repuestos deberán ser identificados a través del Nº de referencia de fábrica (RF) -del OEM (Original Equipment Manufacturer)-, el oferente deberá acreditar en la oferta técnica

PL-000.V01 PLIEGO DE ESPEC. TÉCNICAS	
	GERENCIA DE MATERIAL RODANTE
PLIEGO DE ESPECIFICACIONES TÉCNICAS GENERALES REPARACIÓN GENERAL DE LA LOCOMOTORA DIESEL ELÉCTRICA GENERAL MOTORS G22 CW Nº A 704	PLIEG-GMR-PR57-001
	Revisión: 01
	Fecha: 08/07/2021
	Página 10 de 16

que los productos han sido fabricados por fabricantes homologados por la AAR (Association of American Railroad) a través de la Norma AAR M-1003; mediante certificado, licencia o patente extendida a nombre del fabricante; salvo que el fabricante del repuesto sea el propio OEM.

Aquellos Oferentes que oferten productos a través de RF y sean elementos fabricados por terceros, deberán presentar la documentación técnica solicitada en el párrafo anterior correspondiente a cada fabricante cuyos productos estén ofertando. En la oferta, deberá especificar explícitamente para cada ítem, el fabricante del mismo.

10.2 Repuestos de calidad comprobada experimentalmente

En los casos que se indiquen expresamente En los casos que se indiquen expresamente en el correspondiente pliego de Especificaciones técnicas Particulares (Anexo A y anexo B del presente pliego), se aceptarán proveedores para los repuestos que sin ser OEM ni contar con la certificación AAR, Se acredite en la oferta técnica la provisión de los mismos con anterioridad en cualquiera de las líneas operadas hoy por SOFSE, existiendo antecedentes documentales de uso e históricamente han sido utilizados sin inconvenientes y se los puede tratar como sustitutos convenientes. A los efectos del presente pliego, se entenderá por “antecedentes documentales de uso” a Homologaciones y/o Controles de Calidad y/o Entregas reiteradas en el tiempo y/o Documentación emitida por el Cliente Interno (Línea usuaria de SOFSE). Los antecedentes documentales previamente mencionados deberán corresponderse con los repuestos ofertados

11 REPRESENTACIÓN DEL CONTRATISTA.


El/los Contratistas deberán atender a la obra en forma continua desde la iniciación de la misma, por medio de un Representante Técnico con título y matrícula legalmente habilitado para el ejercicio de su profesión y con antecedentes que el Comitente considere adecuados para la obra en consideración.

El/los Representantes Técnicos de el/los Contratistas deberán ser designados y declarados en la oferta técnica y se deberá presentar en esa instancia, documentación que acredite dicha designación, la aceptación del cargo por parte del representante técnico y los antecedentes del mismo, como así también la matrícula profesional del mismo.

La obra tendrá un Jefe de Obra a quién recurrir en caso que sea solicitado por la inspección.

Los reemplazos parciales o definitivos de cualquiera de los representantes habilitados, serán puestos en conocimiento del Comitente el que deberá dar su conformidad al reemplazante.

El Comitente se reserva el derecho de pedir la remoción de la obra, a su solo juicio, de los representantes de el/los Contratistas.

PL-000.V01 PLIEGO DE ESPEC. TÉCNICAS	
	GERENCIA DE MATERIAL RODANTE
PLIEGO DE ESPECIFICACIONES TÉCNICAS GENERALES REPARACIÓN GENERAL DE LA LOCOMOTORA DIESEL ELÉCTRICA GENERAL MOTORS G22 CW Nº A 704	PLIEG-GMR-PR57-001
	Revisión: 01
	Fecha: 08/07/2021
	Página 11 de 16

12 GESTIONES ANTE TERCEROS

El/los Contratistas deberán realizar por su cuenta y a su costa todos los trámites que resultaran necesarios ante los prestadores de servicios públicos y/o privados y/o organismos municipales, provinciales o nacionales, en el caso de que algunos de los trabajos o suministros por él realizados requirieran algún tipo de licencia o autorización o afectaran instalaciones de dichas empresas o reparticiones públicas, con la suficiente antelación a fin de evitar demoras o interrupciones en los trabajos.

En tal sentido queda expresamente establecido que no se admitirá la prolongación del plazo fijado para la realización de la obra como consecuencia de eventuales demoras incurridas por la realización de los trámites antedichos.

Estarán a cargo de el/los Contratistas todas las gestiones pertinentes ante los mencionados antes a los efectos de coordinar la solución de eventuales interferencias, incluyendo el pago de los aranceles que correspondieren y la confección de la documentación técnica que fuese requerida a tales fines.

13 INSTALACIONES


El oferente deberá contar con un taller disponible (en carácter de tenencia, propiedad o alquiler, acreditando ello con la presentación del documento jurídico correspondiente) permitiendo la visita del mismo por personal de SOFSE, si se estima conveniente.

14 TRANSPORTE

El transporte de la locomotora, como así también sus partes componentes, desde el lugar donde actualmente se encuentra (Depósito Victoria, Calle Simón de Iriondo 1608 y vías del FFCC Mitre, Victoria, Provincia de BS.AS.) estará a cargo del Comitente. SOFSE trasladará la Locomotora por vía hasta el punto más cercano de vía de trocha ancha del Establecimiento del Contratista reparador de la misma o hasta dónde éste lo indique. En caso de existir distancia entre dicho punto y el Establecimiento reparador, el costo de dichos traslados estará a cargo del Contratista.

El desmontaje y transporte del motor Diésel y/o sus partes componentes montados en la Locomotora, desde el Establecimiento del Contratista que resultare adjudicatario del Ítem Nº1 hasta el establecimiento reparador y su regreso y montaje en la locomotora al Establecimiento del Contratista Adjudicatario del Ítem Nº 1, estarán a exclusivo cargo del Contratista reparador del motor Diesel. Esto involucra tareas tales como las dedesarme y/o armado, herramental, la provisión de equipos de izaje, el pago de peajes y tramitación de permisos que pudieran corresponder.

A los fines del traslado, el Oferente del Ítem Nº 2, deberá cotizar en el ítem 2.2 el valor unitario del kilómetro (km) de conformidad con la Planilla de Cotización adjunta en el Anexo C del presente Pliego, fijándose la cantidad máxima de MIL SEISCIENTOS (1600) kilómetros.

PL-000.V01 PLIEGO DE ESPEC. TÉCNICAS	
	GERENCIA DE MATERIAL RODANTE
PLIEGO DE ESPECIFICACIONES TÉCNICAS GENERALES REPARACIÓN GENERAL DE LA LOCOMOTORA DIESEL ELÉCTRICA GENERAL MOTORS G22 CW Nº A 704	PLIEG-GMR-PR57-001
	Revisión: 01
	Fecha: 08/07/2021
	Página 12 de 16

Durante el transporte, el/ los Contratistas deberán cubrir el bien transportado, mediante un seguro con póliza a favor del Comitente conforme lo establecido en el Pliego de Condiciones Particulares.

15 TENENCIA

Los bienes del Comitente en poder de el/los Contratistas deberán estar cubiertos por un seguro de caución durante todo ese tiempo, con póliza a favor del Comitente extendida por una compañía a satisfacción del mismo conforme lo establecido en el Pliego de Condiciones Particulares.

16 INVENTARIO.

Previo a la entrega al establecimiento reparador se realizará la inspección y posterior inventario por parte de el/los Contratistas en presencia de SOFSE, a fin de dejar establecidas las condiciones de entrega de la locomotora y/o el motor Diesel. Se deberá realizar la inspección e inventario primario de las partes y componentes asentando los datos en la planilla de inventario que se adjunta como ANEXO 2 A y 2 B de los pliegos de Especificaciones Técnicas particulares.

17 MEDICIÓN Y CERTIFICACIÓN DE TRABAJOS

El acta de medición resumen y las de cada unidad en obra, la curva de avance de obra y un informe detallado, con fotos, de los trabajos ejecutados se presentará dentro de los primeros cinco (5) días corridos de cada mes. Toda esa documentación firmada en original por el representante autorizado de obra del contratista, por quintuplicado. Acompañará al certificado de obra.

El Contratista suministrará el modelo de la planilla tipo del acta de medición, la cual deberá ser aprobada por la Inspección de Obra. El certificado de obra se confeccionará mensualmente en base al acta de medición, donde consten los trabajos ejecutados en el mes. Será firmado por los Representantes Técnicos, del Contratista y del Comitente.

17.1 Porcentajes de Avance. Anticipo Financiero.

El/Los Contratistas podrán solicitar el QUINCE POR CIENTO (15%) del valor total adjudicado en concepto de anticipo, el cual será descontado en forma proporcional de las Certificaciones mensuales que se presenten, de conformidad con el esquema que se detalla a continuación y con lo establecido en el Pliego de Condiciones Particulares.

Para la certificación del avance de obra para cada uno de los renglones, se tomará de la siguiente manera:

ÍTEM 1


PL-000.V01 PLIEGO DE ESPEC. TÉCNICAS


**TRENES ARGENTINOS
OPERACIONES**
GERENCIA DE MATERIAL RODANTE**PLIEGO DE ESPECIFICACIONES TÉCNICAS GENERALES**
**REPARACIÓN GENERAL DE LA LOCOMOTORA DIESEL ELÉCTRICA GENERAL MOTORS
G22 CW N° A 704**
PLIEG-GMR-PR57-001**Revisión: 01****Fecha: 08/07/2021****Página 13 de 16**

Descripción	Porcentaje
Desmontaje de órganos y componentes a procesar	6%
Reparación del bastidor y provisión elementos de tracción y choque	6%
Reparación integral de bogies sin motores de tracción	20%
Reparación de los sistemas de refrigeración, combustible y lubricación	7%
Instalación eléctrica	9 %
Reparación del equipamiento eléctrico	12 %
Reparación de la instalación neumática	11 %
Reparación y pintura de la carrocería	7 %
Reparación y montaje Máquinas eléctricas.	18%
Pruebas estáticas y habilitación técnica	2%
Pruebas en línea y protocolos	2%
TOTAL	100%

ÍTEM 2

Descripción	Porcentaje
Desmontaje del motor en la locomotora y transporte	3%
Limpieza desarme e inspeccion de órganos y componentes a procesar	2 %
Reparación de block y carter de aceite	10%
Provisión de cigüeñal, arboles de levas y conjuntos de fuerza.	15%
Revisión y reparación de balancines, puentes de valvulas, timoneras de cremallera, valvulas de purga de cilindros.	3 %
Revisión y reparación del sistema de combustible	5 %
Revisión y Reparación del sistema de refrigeracion	5 %
Revisión y Reparación del sistema de lubricacion	5 %

PL-000.V01 PLIEGO DE ESPEC. TÉCNICAS	
	GERENCIA DE MATERIAL RODANTE
PLIEGO DE ESPECIFICACIONES TÉCNICAS GENERALES REPARACIÓN GENERAL DE LA LOCOMOTORA DIESEL ELÉCTRICA GENERAL MOTORS G22 CW Nº A 704	PLIEG-GMR-PR57-001
	Revisión: 01
	Fecha: 08/07/2021
	Página 14 de 16

Revisión y Reparación de transmisiones. impulsor g.a, tren de engrajes impulsor de accesorios y arboles de levas, acoplamiento transmision de auxiliares, acoplamiento flexible volante, impulsor y transmision del regulador.	10 %
Revisión y Reparación del balanceador armonico y dispositivo de sobrevelocidad.	5 %
Revisión y Reparación de multiple de escape y silenciador	5 %
Revisión y Reparación de sopladores roots	8 %
Revisión y Reparación de regulador woodward, dispositivo de baja presión de agua y de presión positiva en el carter.	5 %
Revisión y Reparación de motores de arranque.	2 %
Armado y pintado del motor diesel	10 %
Pruebas y ensayos	2 %
Entrega de protocolos y documentcion.	2 %
Transporte y montaje del md en la locomotora	3 %
TOTAL	100%

18 SUBCONTRATACIONES

Toda subcontratación deberá contar con LA AUTORIZACIÓN EXPRESA DEL COMITENTE, tanto del hecho en sí como del subcontratista que se propone para realizar la tarea.


19 HABILITACIÓN TÉCNICA

Finalizados todos los controles y pruebas como así la entrega de los protocolos, de la locomotora reparada, se requiere la presentación de un Certificado de Habilitación técnica, expedido por un Ingeniero matriculado en el COPIME (Consejo Profesional de Ingeniería Mecánica y Electricista) y por un período comprendido hasta la próxima Reparación General; al cual se le deberá adjuntar la documentación técnica de la reparaciones y modificaciones.

Se establece que hasta que la unidad no se encuentre apta para servicio y habilitada no será certificado el 100% de la obra.

20 VICIOS OCULTOS

Cuando se considere que pudieran existir vicios ocultos en trabajos no visibles, la Inspección de Obra podrá ordenar los desmontajes que considere necesarios para constatar la inexistencia de los mismos. En el caso de comprobarse los mismos, todos los gastos

PL-000.V01 PLIEGO DE ESPEC. TÉCNICAS	
	GERENCIA DE MATERIAL RODANTE
PLIEGO DE ESPECIFICACIONES TÉCNICAS GENERALES REPARACIÓN GENERAL DE LA LOCOMOTORA DIESEL ELÉCTRICA GENERAL MOTORS G22 CW Nº A 704	PLIEG-GMR-PR57-001
	Revisión: 01
	Fecha: 08/07/2021
	Página 15 de 16

originados por la eliminación de la anomalía, estarán a cargo de el/los respectivos Contratistas.

Si los vicios se manifestaran en el transcurso del plazo de garantía, el/los Contratistas deberán reparar o cambiar los defectos en el plazo que se le fije, a contar desde la fecha de su notificación. Transcurrido ese plazo, los trabajos podrán ser ejecutados por el Comitente o por terceros a costa de el/los Contratistas, deduciéndose su importe del fondo de reparo.

La recepción definitiva de los trabajos no implicará la pérdida del derecho de SOFSE de exigir el resarcimiento de los gastos, daños e intereses que le produjera la reconstrucción de aquellas partes de la Obra en las cuales se descubriera ulteriormente la existencia de Vicios Ocultos.

El silencio de la inspección sobre el particular, no exime a el/los Contratistas de la responsabilidad que le concierne por la mala calidad de las obras ejecutadas o por la demora en terminarlas.

21 INTEGRACIÓN CON EL SERVICIO

En todo momento la/s Contratista/s y la SOFSE trabajarán en conjunto para que la realización de los trabajos previstos bajo este Pliego interfiera lo menos posible con la prestación del servicio ferroviario de pasajeros al que está afectada la Locomotora.

El esquema de trabajos propuesto por la/s Contratista/s para la Locomotora y el motor diesel en el Cronograma, aunque estuviera aprobado por SOFSE, podrá ser readecuado –por razones de servicio- a expresa solicitud de SOFSE sin aplicación de penalidades para la/s Contratista/s. La readecuación de los Cronogramas a pedido de SOFSE no dará derecho a reclamo alguno o indemnización a favor de la/s Contratista/s.


Por resolución fundada, cuando resultare conveniente a los intereses de la SOFSE, ésta podrá rescindir total o parcialmente de acuerdo a la necesidad comprometida en la presente contratación. Estos casos no darán derecho a indemnización alguna para el/los Contratistas, sin perjuicio de los efectos cumplidos hasta la extinción del vínculo contractual.

22 ANEXOS QUE ACOMPAÑAN EL PRESENTE PLIEGO DE ESPECIFICACIONES TÉCNICAS GENERALES.

ANEXO A: PLIEGO DE ESPECIFICACIONES TÉCNICAS PARTICULARES PARA LA REPARACION GENERAL DE LOCOMOTORAS G22 CW.

ANEXO B: PLIEGO DE ESPECIFICACIONES TÉCNICAS PARTICULARES PARA LA REPARACION GENERAL DE MOTORES DIESEL EMD 12 645 E.

ANEXO C: PLANILLA DE COTIZACIÓN

PL-000.V01 PLIEGO DE ESPEC. TÉCNICAS	
	GERENCIA DE MATERIAL RODANTE
PLIEGO DE ESPECIFICACIONES TÉCNICAS GENERALES REPARACIÓN GENERAL DE LA LOCOMOTORA DIESEL ELÉCTRICA GENERAL MOTORS G22 CW Nº A 704	<i>PLIEG-GMR-PR57-001</i>
	<i>Revisión: 01</i>
	<i>Fecha: 08/07/2021</i>
	<i>Página 16 de 16</i>

ANEXO A : PLIEGO DE ESPECIFICACIONES TÉCNICAS PARTICULARESREPARACIÓN GENERAL DE LOCOMOTORAS DIESEL ELÉCTRICAS GENERAL MOTORS G22
CW.**ANEXO A****Revisión: 03****Fecha: 06/09/2021****Página 1 de 44**

ANEXO A

PLIEGO DE ESPECIFICACIONES TÉCNICAS PARTICULARES

REPARACIÓN GENERAL DE LOCOMOTORAS DIESEL ELÉCTRICAS GENERAL MOTORS G22 CW.

ANEXO A : PLIEGO DE ESPECIFICACIONES TÉCNICAS PARTICULARES**ANEXO A****Revisión: 03**REPARACIÓN GENERAL DE LOCOMOTORAS DIESEL ELÉCTRICAS GENERAL MOTORS G22
CW.**Fecha: 06/09/2021****Página 2 de 44****INDICE**

1. ALCANCE DE LOS TRABAJOS.....	4
1.1 TAREAS PREPARATORIAS.....	4
1.1.1 EVACUACION DE FLUIDOS Y LIMPIEZA DE LA UNIDAD.....	4
1.1.2 DESARME.....	4
1.1.3 LIMPIEZA.....	5
1.2 ALCANCE DE LA REPARACIÓN.	5
1.2.1 MOTOR DIESEL 12 645 E.....	5
1.2.2 TAMBOR DE ALOJAMIENTO DE FILTROS DE ACEITE (MICHIANA).	6
1.2.3 CARDAN DE ACOPLE DEL GENERADOR AUXILIAR.	6
1.2.4 SISTEMA DE COMBUSTIBLE.....	6
1.2.5 BOMBA DE COMBUSTIBLE	7
1.2.6 SISTEMA DE REFRIGERACIÓN.	7
1.2.7 SISTEMA NEUMÁTICO Y FRENOS.....	9
1.2.8 BOGIES.....	14
1.2.9 REGISTRADOR DE EVENTOS VELOCIMETROS Y HOMBRE VIVO.....	20
1.2.10 MOTORES DE TRACCION MODELO D77.	21
1.2.11 GENERADOR AUXILIAR MODELO A 7159.	22
1.2.12 GENERADOR PRINCIPAL D25 P.....	24
1.2.13 REOSTATO DE CARGA.....	27
1.2.14 ELECTROBOMBA DE COMBUSTIBLE MODELO C-974.....	29
26.2.18 VENTILADOR DEL ALTERNADOR PRINCIPAL Y DE MOTORES DE TRACCIÓN LADO CABINA.....	29
1.2.15 EQUIPO ELÉCTRICO DE CONTROL Y AUXILIARES.....	29
1.2.16 ARTEFACTOS DE ILUMINACIÓN.....	31
1.2.17 BATERÍA DE ACUMULADORES.....	32
1.2.18 CABLEADO ELÉCTRICO Y SU INSTALACIÓN	32
1.2.19 CIRCUITO DE ALTA TENSION.	32
1.2.20 CIRCUITO DE BAJA TENSION.	32
1.2.21 CONTROLLER Y REVERSA	33

ANEXO A : PLIEGO DE ESPECIFICACIONES TÉCNICAS PARTICULARES

REPARACIÓN GENERAL DE LOCOMOTORAS DIESEL ELÉCTRICAS GENERAL MOTORS G22
CW.

ANEXO A**Revisión: 03****Fecha: 06/09/2021****Página 3 de 44**

1.2.22	FRENO DE MANO	33
1.2.23	BASTIDOR	33
1.2.24	CARROCERÍA	35
1.2.25	PINTURA	37
1.2.26	ARMADO DE LA LOCOMOTORA	38
1.2.27	ENTREGA DE DOCUMENTACIÓN Y PROTOCOLOS DE LA REPARACIÓN GENERAL. 39	
1.2.28	PRUEBAS DE RECEPCIÓN PROVISORIA.....	41
1.2.29	PROCEDIMIENTO PARA LA REPARACIÓN DE FISURAS	42
1.2.30	NOTAS:	43
1.3	ANEXOS QUE ACOMPAÑAN EL PRESENTE PLIEGO DE ESPECIFICACIONES TECNICAS PARTICULARES.....	44

ANEXO A : PLIEGO DE ESPECIFICACIONES TÉCNICAS PARTICULARES**ANEXO A****Revisión: 03****Fecha: 06/09/2021**REPARACIÓN GENERAL DE LOCOMOTORAS DIESEL ELÉCTRICAS GENERAL MOTORS G22
CW.**Página 4 de 44****1. ALCANCE DE LOS TRABAJOS.**

El presente pliego de Especificaciones Técnicas particulares establece los trabajos de reparación general que se deberán llevar a cabo en instalaciones del Contratista sobre las locomotoras Marca General Motors modelo G22 CW.

Todas las referencias que se hacen en el presente pliego sobre el cumplimiento de materiales y repuestos del apartado 10.1 o 10.2 se refieren a los apartados con esa numeración correspondientes al Pliego de Especificaciones Técnicas Generales.

1.1 TAREAS PREPARATORIAS.**1.1.1 EVACUACION DE FLUIDOS Y LIMPIEZA DE LA UNIDAD.**

Se deberán drenar en su totalidad todos los fluidos del circuito de refrigeración, lubricación y combustible; una vez culminado se procederá a la limpieza en profundidad de la locomotora exterior e interior previo al desarme.

1.1.2 DESARME.

Desacoplar los bogies, desmontar el tanque de combustible y procurar la locomotora sobre bogies auxiliares o caballetes.

Se deberán realizar las operaciones de desmontaje que a continuación se enumeran:

Desmontar la cubierta completa de la sala de máquinas, con puertas de acceso, tabiques interiores, pasarelas y pasamanos, la cámara de filtros inerciales y resto de la carrocería, menos la cabina.

Desmontar compresor y su transmisión de accionamiento.

Desmontar generador auxiliar de C.C., su transmisión de accionamiento y el ventilador de motores de tracción.

Desmontar generador principal.

Desmontar persianas, actuadores y rejillas.

Desmontar incrementador de velocidad y radiadores.

Desmontar filtros inerciales y filtros de papel del motor.

Desmontar soplador del sistema de aire central.

Desmontar la totalidad de los elementos componentes de los sistemas de lubricación, combustible y de agua de refrigeración.

Desmontar intercambiador de calor aceite-agua.

Desmontar tanque de agua, soporte y tambor de filtros de aceite.

Desmontar batería de acumuladores.

Desmontar equipo neumático (válvulas de freno, depósitos de aire, cañerías, mangas, bocinas, limpiaparabrisas, etc.).

ANEXO A : PLIEGO DE ESPECIFICACIONES TÉCNICAS PARTICULARES**ANEXO A****Revisión: 03****Fecha: 06/09/2021**REPARACIÓN GENERAL DE LOCOMOTORAS DIESEL ELÉCTRICAS GENERAL MOTORS G22
CW.**Página 5 de 44**

Desmontar bomba de combustible, válvula electromagnéticas, calefactor, desempañadores.

Desmontar cableado de baja y de alta tensión en su totalidad y conductos eléctricos.

Desmontar instrumentos de control.

Desmontar todos los elementos componentes del equipo eléctrico en armarios de cabina, (relays, cotactores, instrumentos, amperímetros, interruptores, etc) .

Desmontar gabinete eléctrico lateral al pedestal de comando.

Desmontar puertas de acceso, vidrios fijos, ventanillas, revestimientos, pisos de cabina, asientos, apoyabrazos, espejos, etc.

Desmontar freno a mano.

Desmontar componentes del sistema de tracción y choque (paragolpes, ganchos, cadenas).

1.1.3 LIMPIEZA.

Se deberá realizar la limpieza profunda del bastidor y carrocería de la locomotora y de los componentes de la misma con productos y métodos adecuados a tal fin.

Una vez cumplimentada la limpieza, se efectuará inventario secundario de todos los elementos producto del desarme. El mismo se realizará con los elementos ordenados e identificados al efecto.

1.2 ALCANCE DE LA REPARACIÓN.**1.2.1 MOTOR DIESEL 12 645 E.**

El motor Diesel será desmontado y montado sobre la locomotora en instalaciones del Contratista Reparador de Locomotora, por el Contratista Reparador del Motor Diesel en cada unidad. Dejando instalado el motor Diesel y sus vinculaciones con el bastidor de la locomotora. El transporte, izaje y mano de obra para este montaje estarán a cargo del Reparador del Motor Diesel.

El Contratista deberá pasada esta instancia instalar todos los órganos, componentes y sistemas asociados al motor Diesel (Generador principal, generador auxiliar, sistema auxiliar de combustible, refrigeración y lubricación, etc.) en la locomotora, conforme todas las indicaciones establecidas por EMD.

El Contratista reparador de la locomotora deberá presenciar junto a SOFSE las pruebas de recepción de los motores en las instalaciones del establecimiento del Reparador del motor Diesel.

Asimismo, el Contratista Reparador del motor Diesel deberá presenciar la prueba de potencia que se llevará a cabo, en instalaciones del Contratista reparador de la locomotora, una vez finalizada la reparación general.

ANEXO A : PLIEGO DE ESPECIFICACIONES TÉCNICAS PARTICULARES**ANEXO A****Revisión: 03****Fecha: 06/09/2021**REPARACIÓN GENERAL DE LOCOMOTORAS DIESEL ELÉCTRICAS GENERAL MOTORS G22
CW.**Página 6 de 44****1.2.2 TAMBOR DE ALOJAMIENTO DE FILTROS DE ACEITE (MICHIANA).**

Desarme y limpieza con productos adecuados del tambor de alojamiento de los filtros de aceite, secado por medio de aire a presión.

Verificar hermeticidad. Realizar las reparaciones correspondientes.

Armado del tambor con reemplazo por nuevos de los elementos de filtro, del anillo de goma siliconada y de las juntas de las bridas de acople de este, que cumplan mínimamente con lo solicitado en el apartado 11.2 del Pliego de Especificaciones Técnicas Generales .

1.2.3 CARDAN DE ACOPLE DEL GENERADOR AUXILIAR.

Limpieza y reacondicionado de acople de generador auxiliar, verificar estado del cardan, balanceo dinámico del mismo, reemplazo de los acoplamientos flexibles por nuevos que cumplan mínimamente con lo solicitado en el apartado 11.2 del Pliego de Especificaciones Técnicas Generales .

1.2.4 SISTEMA DE COMBUSTIBLE.

Todas las reparaciones y revisiones del sistema de combustible deberán efectuarse en un todo de acuerdo con la Sección 11 del Manual de Mantenimiento del Motor Diesel 12-645 E3C y las MI correspondientes.

COLADOR PRIMARIO DE SUCCIÓN DE COMBUSTIBLE

Desarme, limpieza exterior e interior e inspección del filtro primario de succión de combustible, reemplazo del elemento filtrante y anillo de sello ("O" Ring), por nuevos que cumplan mínimamente con lo solicitado en el apartado 11.2 del Pliego de Especificaciones Técnicas Generales, armado del filtro.

TANQUE Y CAÑERÍA DEL CIRCUITO DE COMBUSTIBLE.

Limpieza exterior e interior del tanque de combustible por medio de productos apropiados, reparación de partes dañadas resoldado de paneles rompeolas interiores, control de los anclajes de montaje del tanque, reemplazo del filtro de malla de la boca de carga de combustible, limpieza de tubo de ventilación, cañería de retorno, cañería de toma y reemplazo de tubos de nivel del tanque de combustible por nuevos que permitan la correcta lectura del nivel de combustible; control del tapón de drenaje del tanque, cambio de la junta del mismo; reacondicionar grifos de niveles de combustible, de presentar anomalías reemplazar por nuevos, renovación de las juntas de estos; reemplazo de las tapas de las bocas de llenado del tanque por nuevas.

Implementar colocación de tapa de inspección en frente posterior, lado boguie Nº 2, de aproximadamente 450 x 450 mm de lado; prueba de hermeticidad.

Pintado del tanque de combustible con dos manos de antióxido al cromato de zinc según IRAM 1182 (epoxi) y posteriormente aplicar dos manos de esmalte sintético color negro.

Limpieza interior, exterior e inspección de la totalidad de la cañería de suministro y retorno de combustible, de presentar defectos alguno de los sectores de la cañería, proceder al

ANEXO A : PLIEGO DE ESPECIFICACIONES TÉCNICAS PARTICULARES**ANEXO A****Revisión: 03****Fecha: 06/09/2021**REPARACIÓN GENERAL DE LOCOMOTORAS DIESEL ELÉCTRICAS GENERAL MOTORS G22
CW.**Página 7 de 44**

recambio de la misma por nueva, reacondicionar bridas de acople de las cañerías del circuito.

1.2.5 BOMBA DE COMBUSTIBLE

De contar la unidad tractiva con la bomba citada, se procederá con su normalización de acuerdo a lo detallado a continuación:

Desarme, control visual y dimensional de los elementos componentes de la bomba de combustible, reemplazo de los descalificados. Armado con sellos y acoples nuevos que cumplan con el apartado 11.1 del Pliego de Especificaciones Técnicas Generales.

Efectuar control de caudal en banco de prueba.

1.2.6 SISTEMA DE REFRIGERACIÓN.

Todas las reparaciones y revisiones del sistema de refrigeración deberán efectuarse en un todo de acuerdo con el Manual de Mantenimiento de EMD del Motor Diesel 12.645 E y las MI correspondientes.

Desarme y limpieza en profundidad del tanque de agua refrigerante, eliminando suciedad e incrustaciones en el interior del mismo, de ser necesario arenarlo; reemplazo de la tapa del tanque por nueva, renovar tubo nivel de agua y grifo de drenaje. La tapa y el tubo deberán cumplir mínimamente con lo solicitado en el apartado 11.2 Pliego de Especificaciones Técnicas Generales .

Realizar prueba de estanqueidad del tanque; pintado exterior con esmalte sintético color verde tele RAL 6019.

Desmontaje de la totalidad de la cañería del circuito de refrigeración; limpieza interior de la misma por medio de arenado y baqueteado, eliminando todo tipo de incrustaciones en estas; reemplazo de juntas, acoples y sellos. Repasar roscas del múltiple de termostatos.

Pintado exterior con esmalte sintético color verde tele RAL 6019.

Reemplazo de los termostatos TA (ventilador y persianas) y ETS (alarma motor caliente) y del termómetro de dial, por nuevos y que cumplan con el apartado 11.1 Pliego de Especificaciones Técnicas Generales.

Reemplazo de la válvula de drenaje principal por nueva que cumpla mínimamente con lo solicitado en el apartado 11.2 Pliego de Especificaciones Técnicas Generales.

ENFRIADOR DE ACEITE.

Colocar enfriador de aceite nuevo que cumpla con el apartado 11.1 del Pliego de Especificaciones Técnicas Generales.

RADIADORES.

ANEXO A : PLIEGO DE ESPECIFICACIONES TÉCNICAS PARTICULARES**ANEXO A****Revisión: 03****Fecha: 06/09/2021**REPARACIÓN GENERAL DE LOCOMOTORAS DIESEL ELÉCTRICAS GENERAL MOTORS G22
CW.**Página 8 de 44**

Se colocarán radiadores nuevos que cumplan con el apartado 11.1 del Pliego de Especificaciones Técnicas Generales.

INCREMENTADOR DE VELOCIDAD (TORRE DE VENTILACIÓN).

Limpieza exterior y desarme de la totalidad de sus componentes.

Limpieza, inspección visual y control dimensional de los componentes del incrementador.

Control de fisuras mediante la utilización de partículas magnéticas de los ejes de comando del incrementador, control dimensional de los muñones de alojamiento de los rodamientos, de ser necesario recomponer dimensiones al Standard.

Control visual y dimensional de los trenes de engrane cónico y recto, control de luz de contacto, de evidenciar desgastes excesivos deberán ser reemplazados por nuevos que cumplan con el apartado 11.1 del Pliego de Especificaciones Técnicas Generales.

Control visual y dimensional de los alojamientos de los rodamientos de la caja, de ser necesario reacondicionar al Standard.

Reemplazo de la totalidad de los rodamientos del incrementador por nuevos de calidad original y legítima.

Inspección visual y dimensional de la hélice del ventilador, control de las aletas del mismo, de presentar roturas y/o excesivos desgastes reacondicionarlas y/o renovarlas; balancear dinámicamente la hélice una vez reparada.

Reemplazo del embrague neumático y del sello rotor por nuevos que cumplan con el apartado 11.1 Pliego de Especificaciones Técnicas Generales.

Control visual de la carcasa del ventilador de los motores de tracción, reacondicionándola de ser necesario, inspección de la turbina del ventilador de motores de tracción, realizar las reparaciones necesarias y efectuarle el balanceo dinámico, control dimensional de la chaveta del árbol de accionamiento del ventilador, de la zona de anclaje de la turbina en el árbol, de ser necesario reacondicionar.

Armado de la caja incrementadora y el ventilador de motores de tracción con reemplazo de sellos, juntas y tornillería por nuevos que cumplan con el apartado 11.1 Pliego de Especificaciones Técnicas Generales.

Realizar prueba de funcionamiento en banco de acuerdo a lo indicado en manual de instrucciones G. Motors.

Pintado exterior del compresor con dos manos de esmalte sintético color verde tele RAL 6019.

ANEXO A : PLIEGO DE ESPECIFICACIONES TÉCNICAS PARTICULARES**ANEXO A****Revisión: 03****Fecha: 06/09/2021**REPARACIÓN GENERAL DE LOCOMOTORAS DIESEL ELÉCTRICAS GENERAL MOTORS G22
CW.**Página 9 de 44**

Control visual de acoples lado motor diesel y lado incrementadora; balanceo dinámico del eje, renovación de los acoples flexibles que cumplan mínimamente con lo establecido en el apartado 11.2 del Pliego de Especificaciones Técnicas Generales.

1.2.7 SISTEMA NEUMÁTICO Y FRENOS.**COMPRESOR/EXHAUSTOR GARDNER DENVER MODELO WNL A9BA.**

Proceder a reparación integral de acuerdo a lo establecido en Manual de Mantenimiento de EMD y los MI correspondientes.

Limpieza preliminar, desmontaje y desarme de la totalidad de los elementos componentes.

Previo a la ejecución de su reparación, se someterá a los componentes del compresor a una limpieza profunda con elementos apropiados a tal fin.

Control por medio de partículas magnetizables del cárter, block, cabezas de cilindro, placas de extremos, tapas de inspección, codos de succión y descarga, cabezales y cuerpo de fundición del radiador aire-agua.

Control del cigüeñal por medio de partículas magnetizables, superado este ensayo rectificar y llevar a dimensiones estándar.

Control por medio de partículas magnetizables de las bielas del compresor, superado este ensayo escuadrar las mismas.

Realización de tratamiento desincrustante del intercambiador de calor aire-agua junto con el resto del circuito de refrigeración.

Control y normalización de caja del filtro de aire, pantalla de retención y cierres.

Los componentes que posterior a su control resulten descalificados, serán renovados por nuevos y que cumplan con el apartado 11.1 del Pliego de Especificaciones Técnicas Generales. Los mismos provistos por el contratista.

Serán sustituidos por nuevos y que cumplan con el apartado 11.1 del Pliego de Especificaciones Técnicas Generales los siguientes componentes a saber:

Sellos de aceite del cigüeñal; cojinetes de cabeza y pie de las bielas; rodamientos de las bancadas del cigüeñal; tornillos y tuercas de las cabezas de bielas; cilindros de vacío, alta y de baja presión; pistones de vacío, alta y de baja presión; aros de pistón; pernos de pistón; tornillos para asiento y de abrazadera de válvula de succión y descarga de vacío, alta y de baja presión; válvula de alivio de presión de aceite; elemento filtrante; válvulas de succión y descarga completas de nuevo diseño de vacío, alta y de baja presión; juego de sellos de aceite y manguito lado radiador y lado eje de mando.

Control dimensional y visual de la bomba de aceite y del excéntrico, de resultar motivo del control descalificados, reemplazar por nuevos y que cumplan con el apartado 11.1 del Pliego de Especificaciones Técnicas Generales.

Control y normalización del respiradero del cárter.

ARMADO Y ENSAYOS.

ANEXO A : PLIEGO DE ESPECIFICACIONES TÉCNICAS PARTICULARES**ANEXO A****Revisión: 03****Fecha: 06/09/2021**REPARACIÓN GENERAL DE LOCOMOTORAS DIESEL ELÉCTRICAS GENERAL MOTORS G22
CW.**Página 10 de 44**

El armado del compresor se efectuará respetando los pasos, procedimientos e indicaciones del fabricante.

Finalizado su armado, se procederá al asentamiento de la máquina y posteriormente se ejecutarán ensayos de funcionamiento en banco de pruebas de acuerdo a normas del fabricante descritas en los M. I. correspondientes.

Se deberán adjuntar los protocolos del ensayo.

PANEL DE CONTROL DEL COMPRESOR.**INTERRUPTOR DE CONTROL DEL COMPRESOR (CCS).**

Instalar interruptor nuevo y que cumpla con el apartado 11.1 del Pliego de Especificaciones Técnicas Generales.

VÁLVULA MAGNÉTICA DE CONTROL DEL COMPRESOR CC - MV.

Reemplazar la válvula magnética CC-MV, la cual será nueva y que cumplan con el apartado 11.1 del Pliego de Especificaciones Técnicas Generales.

MANÓMETRO DE PRESIÓN DE AIRE COMPRIMIDO.

Reemplazar el manómetro por uno nuevo y que cumplan con el apartado 11.1 del Pliego de Especificaciones Técnicas Generales.

DEPÓSITOS PRINCIPALES DE AIRE.

Limpieza exterior e interior de los depósitos con productos apropiados para tal fin; inspección de los agujeros roscados de acople, reparar roscas; verificar estanqueidad por medio de prueba hidráulica de los depósitos, manteniéndolos durante 5 minutos a una presión de 15 Kg. /cm² Si no la superan serán cambiados por tanques nuevos; los mismos serán protegidos mediante un pintado interior con antióxido epóxico y pintura epóxica de protección; pintado final con esmalte sintético color negro.

Pintar con una mano de antióxido al cromato de cinc según IRAM 1182 y dos manos de esmalte sintético negro.

Equipar a los depósitos principales de aire de válvulas de purga del tipo automáticas, nuevas y que cumplan con el apartado 11.1 del Pliego de Especificaciones Técnicas Generales.

TUBERÍAS Y ACCESORIOS DEL CIRCUITO NEUMÁTICO.

Desmontar y limpiar exterior e interiormente, por medio de productos y métodos apropiados las tuberías del circuito neumático, de presentar anomalías dichas tuberías, reemplazar las dañadas; reemplazar los grifos de asiento cónico por esféricos; reemplazar la totalidad de las mangas; reemplazo de válvula de purga automática, válvulas de descarga, grifos de anular, grifo de prueba de persianas, válvula de seguridad, grifos angulares y mangas de freno de cabeceras, elementos faltantes, etc.

Todos los grifos a emplear en el circuito neumático, incluidos los de 1 ¼" de cabecera para el tubo del freno, deberán ser del tipo de cierre esférico, con virolas de teflón, (WABCO O NYABCO) aprobados para instalaciones de frenos de material rodante ferroviario.

ANEXO A : PLIEGO DE ESPECIFICACIONES TÉCNICAS PARTICULARES**ANEXO A****Revisión: 03****Fecha: 06/09/2021**REPARACIÓN GENERAL DE LOCOMOTORAS DIESEL ELÉCTRICAS GENERAL MOTORS G22
CW.**Página 11 de 44**

La totalidad de los elementos a reemplazar serán nuevos y que cumplan con el apartado 11.1 del Pliego de Especificaciones Técnicas Generales.

Desarme y limpieza del filtro colector de polvo, colector de polvo, depósito de impurezas, reacondicionar y armar con juntas nuevas y que cumplan con el apartado 11.1 del Pliego de Especificaciones Técnicas Generales.

Inspección de las uniones de las cañerías del circuito neumático, verificar estado y reacondicionar.

Desarme, limpieza, control y calificación de los componentes de los cilindros de accionamiento de persianas del radiador; reacondicionar y/o renovar según necesidad. De hallarse faltante reponer por nuevos y que cumplan con el apartado 11.1 del Pliego de Especificaciones Técnicas Generales.

Se sustituirán por nuevos y que cumplan con el apartado 11.1 del Pliego de Especificaciones Técnicas Generales, los manómetros, presóstatos, válvulas check, interruptor de bocina neumática, limpiaparabrisas completos, como así también todo elemento faltante.

Desarme, limpieza, control y calificación de los componentes de las bocinas neumáticas; reparar las mismas con reemplazo por nuevos y que cumplan con el apartado 11.1 del presente pliego de diafragmas, juntas, tornillos, arandelas y todo elemento faltante; armado y prueba de funcionamiento.

FILTROS SECADORES DE AIRE.

Revisar y reparar filtros ciclónicos de aire conforme las instrucciones del fabricante.

Todos los materiales utilizados para esta reparación deberán cumplir con lo establecido en el apartado 10.1 del Pliego de Especificaciones Técnicas Generales.

VÁLVULAS DEL EQUIPO DE FRENO.

De hallarse faltante alguno de los componentes del equipo de freno, el mismo será provisto por SOFSE para su reparación por parte del Contratista, el mismo deberá utilizar repuestos nuevos y que cumplan con el apartado 10.1 del Pliego de Especificaciones Técnicas Generales.

Para todas las válvulas los kits de reparación (anillos O, juntas, diafragmas, resortes, etc) deberán ser nuevos y que cumplan con el apartado 10.1 del Pliego de Especificaciones Técnicas Generales.

Cabe destacar que el listado de válvulas mencionadas a continuación es de carácter orientativo y el Contratista deberá reparar la totalidad de las válvulas del sistema de frenos de aire comprimido y de vacío, tanto las válvulas mencionadas como así también cualquier otra que se pudiera omitir.

VÁLVULA 26 C.

ANEXO A : PLIEGO DE ESPECIFICACIONES TÉCNICAS PARTICULARES**ANEXO A****Revisión: 03****Fecha: 06/09/2021**REPARACIÓN GENERAL DE LOCOMOTORAS DIESEL ELÉCTRICAS GENERAL MOTORS G22
CW.**Página 12 de 44**

Desarmar, limpiar, inspeccionar, calificar y reacondicionar sus componentes; los elementos descalificados serán reemplazados por nuevos y que cumplan con el apartado 11.1 del Pliego de Especificaciones Técnicas Generales.

Armado de la válvula reemplazando anillos "O", juntas y diafragmas de válvula relevadora y válvula reguladora; anillos "O" y resorte de válvula de incomunicar tubo de freno; anillos "O" de válvula de venteo; anillos "O" y resorte de la válvula de emergencia; anillos "O" y resorte de la válvula de supresión; diafragma y resorte de la válvula de incomunicar el depósito equilibrante; juntas de los cuerpos de la válvula 26C; anillos "O" y resorte de válvula de incomunicar de tres posiciones.

Prueba en banco acorde a instructivo del fabricante.

VÁLVULA DE FRENO INDEPENDIENTE SA 26.

Desarmar, limpiar, controlar y calificar los componentes de la válvula, los elementos que no sean susceptibles de reparación, serán reemplazados por nuevos y que cumplan con el apartado 11.1 del Pliego de Especificaciones Técnicas Generales.

Armado de la válvula con renovación de diafragma, anillos "O", resortes, juntas y todo elemento faltante; efectuar prueba en banco de acuerdo a instructivo del fabricante.

VÁLVULA DE CONTROL 26 F.

Desarmar, limpiar, controlar y calificar los componentes de la válvula, los elementos que no sean susceptibles de reparación, serán reemplazados por nuevos y que cumplan con el apartado 11.1 del Pliego de Especificaciones Técnicas Generales.

Armado de la válvula con renovación de diafragmas. Resortes, juntas, anillos "O" y todo elemento faltante; efectuar prueba en banco acorde a instructivo del fabricante.

VÁLVULA RELEVADORA J1A.

Desarmar, limpiar, controlar y calificar los componentes de la válvula, los elementos que no sean susceptibles de reparación, serán reemplazados por nuevos y que cumplan con el apartado 11.1 del Pliego de Especificaciones Técnicas Generales.

Armado de la válvula con recambio de juntas, diafragmas, anillos "O", resortes y todo elemento faltante; prueba en banco acorde a instructivo del fabricante.

VÁLVULA DE DESCARGA Nº 8.

Desarmar, limpiar, controlar y calificar los componentes de la válvula, los elementos que no sean susceptibles de reparación, serán reemplazados por nuevos y que cumplan con el apartado 11.1 del Pliego de Especificaciones Técnicas Generales.

Armado de la válvula con renovación de diafragmas, anillos "O", resortes, émbolo y todo elemento faltante; prueba en banco acorde a instructivo del fabricante.

VÁLVULA APLICADORA DE FRENO P2A.

ANEXO A : PLIEGO DE ESPECIFICACIONES TÉCNICAS PARTICULARES**ANEXO A****Revisión: 03****Fecha: 06/09/2021**REPARACIÓN GENERAL DE LOCOMOTORAS DIESEL ELÉCTRICAS GENERAL MOTORS G22
CW.**Página 13 de 44**

Desarmar, limpiar, controlar y calificar los componentes de la válvula, los elementos que no sean susceptibles de reparación, serán reemplazados por nuevos y que cumplan con el apartado 11.1 del Pliego de Especificaciones Técnicas Generales.

Armado de la válvula con renovación de diafragmas, anillos "O", resortes, émbolos, junta y todo elemento faltante; prueba en banco acorde a instructivo del fabricante.

VÁLVULA MÚLTIPLE MU2B.

Desarmar, limpiar, controlar y calificar los componentes de la válvula, los elementos que no sean susceptibles de reparación, serán reemplazados por nuevos y que cumplan con el apartado 11.1 del del Pliego de Especificaciones Técnicas Generales.

Armado de la válvula con renovación de diafragmas, anillos "O", resortes, émbolos, junta y todo elemento faltante; prueba en banco acorde a instructivo del fabricante.

VÁLVULAS DE DRENAJE DEL DEPÓSITO PRINCIPAL.

Reemplazar por una nueva y que cumplan con el apartado 11.1 del Pliego de Especificaciones Técnicas Generales.

VALVULA HB5

Desarmar, limpiar, controlar y calificar los componentes de la válvula, los elementos que no sean susceptibles de reparación, serán reemplazados por nuevos y que cumplan con el apartado 11.1 del Pliego de Especificaciones Técnicas Generales.

Armado de la válvula con renovación de diafragmas, anillos "O", resortes, émbolos, junta y todo elemento faltante; prueba en banco acorde a instructivo del fabricante.

VALVULA INCOMUNICADORA A1

Desarmar, limpiar, controlar y calificar los componentes de la válvula, los elementos que no sean susceptibles de reparación, serán reemplazados por nuevos y que cumplan con el apartado 11.1 del Pliego de Especificaciones Técnicas Generales.

Armado de la válvula con renovación de diafragmas, anillos "O", resortes, émbolos, junta y todo elemento faltante; prueba en banco acorde a instructivo del fabricante.

VALVULA DIFERENCIAL A1

Desarmar, limpiar, controlar y calificar los componentes de la válvula, los elementos que no sean susceptibles de reparación, serán reemplazados por nuevos y que cumplan con el apartado 11.1 del Pliego de Especificaciones Técnicas Generales.

Armado de la válvula con renovación de diafragmas, anillos "O", resortes, émbolos, junta y todo elemento faltante; prueba en banco acorde a instructivo del fabricante.

VALVULA DE AFLOJE VA2

Desarmar, limpiar, controlar y calificar los componentes de la válvula, los elementos que no sean susceptibles de reparación, serán reemplazados por nuevos y que cumplan con el apartado 11.1 del Pliego de Especificaciones Técnicas Generales.

Armado de la válvula con renovación de diafragmas, anillos "O", resortes, émbolos, junta y todo elemento faltante; prueba en banco acorde a instructivo del fabricante.

ANEXO A : PLIEGO DE ESPECIFICACIONES TÉCNICAS PARTICULARES**ANEXO A****Revisión: 03****Fecha: 06/09/2021**REPARACIÓN GENERAL DE LOCOMOTORAS DIESEL ELÉCTRICAS GENERAL MOTORS G22
CW.**Página 14 de 44****VALVULA DE CONTROL VA1**

Desarmar, limpiar, controlar y calificar los componentes de la válvula, los elementos que no sean susceptibles de reparación, serán reemplazados por nuevos y que cumplan con el apartado 11.1 del Pliego de Especificaciones Técnicas Generales.

Armado de la válvula con renovación de diafragmas, anillos "O", resortes, émbolos, junta y todo elemento faltante; prueba en banco acorde a instructivo del fabricante.

VALVULA DE CONTROL HS4

Desarmar, limpiar, controlar y calificar los componentes de la válvula, los elementos que no sean susceptibles de reparación, serán reemplazados por nuevos y que cumplan con el apartado 11.1 del Pliego de Especificaciones Técnicas Generales.

Armado de la válvula con renovación de diafragmas, anillos "O", resortes, émbolos, junta y todo elemento faltante; prueba en banco acorde a instructivo del fabricante.

VALVULA 2BA1

Desarmar, limpiar, controlar y calificar los componentes de la válvula, los elementos que no sean susceptibles de reparación, serán reemplazados por nuevos y que cumplan con el apartado 11.1 del Pliego de Especificaciones Técnicas Generales.

Armado de la válvula con renovación de diafragmas, anillos "O", resortes, émbolos, junta y todo elemento faltante; prueba en banco acorde a instructivo del fabricante.

VALVULA DE AFLOJE A1 VA1B

Desarmar, limpiar, controlar y calificar los componentes de la válvula, los elementos que no sean susceptibles de reparación, serán reemplazados por nuevos y que cumplan con el apartado 11.1 del Pliego de Especificaciones Técnicas Generales.

Armado de la válvula con renovación de diafragmas, anillos "O", resortes, émbolos, junta y todo elemento faltante; prueba en banco acorde a instructivo del fabricante.

CAMPANA

Desarme, limpieza y control de los componentes del pedal; armado con reposición de los elementos descalificados.

Armado con renovación de sellos, junta, lubricación del pistón y los sellos; una vez armado comprobar su funcionamiento.

De no contar la unidad del elemento aludido el mismo será repuesto por uno nuevo que cumpla con los requisitos del apartado 11.1 del Pliego de Especificaciones Técnicas Generales.

1.2.8 BOGIES.**NORMAS PARTICULARES.**

-FAT MR 704: Material Rodante- Geometría de los Pares Montados de Ruedas Nuevos, Rehabilitados y en Servicio- Trochas 1676, 1435 y 1000 mm, normativas y planos

ANEXO A : PLIEGO DE ESPECIFICACIONES TÉCNICAS PARTICULARES**ANEXO A****Revisión: 03****Fecha: 06/09/2021**REPARACIÓN GENERAL DE LOCOMOTORAS DIESEL ELÉCTRICAS GENERAL MOTORS G22
CW.**Página 15 de 44**

complementarios. En caso de realizarse el reperfilado el mismo deberá cumplir con los parámetros de los planos NEFA 1214/2 Hojas 1 a la 3 apartado “NUEVO”.

-Plano GCTF (MR) 002 de la CNRT: Ruedas – Perfil de rodadura.

-FA 8005: Especificación Técnica Ruedas Enterizas Laminadas para Material Rodante.

-Ultrasonido: Control de ultrasonido, FAT V 2005, FAT V 2006; AAR M 101 y anexos.

-Los resultados deberán ser volcados en una planilla que será avalada, en original por el operador calificado según IRAM CNEA Y 500- 1003 (1986) Se deberá adjuntar la trazabilidad de los equipos de medición así como el certificado de aptitud del último ajuste.

-Condenación de ejes. Instrucción ND1 y ND3 de la CNRT.

-Calado de Ruedas según FAT MR 500.

-Collar de ultrasonido, NEFA 929 y NEFA 476.

-Instrucciones del manual del fabricante y las MI correspondientes.

LIMPIEZA Y DESARME.

Previamente a la ejecución de los trabajos de reparación, someter a las estructuras a una limpieza profunda, particularmente sobre las zonas que requerirán intervención.

Desmontaje de la viga oscilante y desarme del Bogie completo, retirando la timonería, cilindros y cañería de frenos, pares montados y todos los componentes de la suspensión.

BASTIDOR Y VIGA OSCILANTE

Lavado profundo del bastidor y viga oscilante. Eliminar la pintura existente mediante productos químicos no corrosivos, arenado o grallanado.

Inspeccionar bastidor y viga oscilante por posibles fisuras con líquidos penetrantes y/o partículas magnéticas, con el objeto de determinar la existencia o no de fisuras.

De detectarse alguna fisura reparar las mismas de acuerdo al PROCEDIMIENTO PARA LA REPARACIÓN DE FISURAS.

Inspeccionar desgaste del aro, plato del centro de Bogie (MI 1505) y placas de fricción lateral y vertical de la viga oscilante. Aquellas que no cumplan con las dimensiones prescritas por el fabricante original, serán reemplazadas por elementos nuevos que cumplan mínimamente con lo solicitado en el apartado 11.2 del Pliego de Especificaciones Técnicas Generales.

Inspeccionar las placas de fricción del bastidor y cambiar las que estén fuera de tolerancia.

ANEXO A : PLIEGO DE ESPECIFICACIONES TÉCNICAS PARTICULARES**ANEXO A****Revisión: 03****Fecha: 06/09/2021**REPARACIÓN GENERAL DE LOCOMOTORAS DIESEL ELÉCTRICAS GENERAL MOTORS G22
CW.**Página 16 de 44**

Estas serán reemplazadas por elementos nuevos que cumplan mínimamente con lo solicitado en el apartado 11.2 del Pliego de Especificaciones Técnicas Generales (MI 1505).

El Bogie armado con la viga oscilante en sitio, deberá mantener los huelgos en los valores mínimos indicados por el manual del fabricante original (MI 1505).

Inspección y calificación de los pernos y bujes de soporte de la timonería de frenos, los descalificados serán reemplazados por nuevos.

Inspeccionar los soportes de suspensión de nariz motores de tracción. Rellenar si es necesario y cambiar las placas de fricción de los soportes de nariz de los motores de tracción. (MI 1505).

Con el bastidor en posición invertido, verificar las cotas de las diagonales y entre ejes, corregir si es necesario; verificar la alineación longitudinal y transversal del bastidor y el paralelismo de los pedestales (MI 1505).

Reparar defectos en las alineaciones longitudinal, transversal y en la separación de los pedestales de guía de cajas de puntas de ejes, utilizando las dimensiones y metodología indicados en la MI 1505.

Aplicar igual procedimiento en la coplanaridad de los apoyos de la viga Bolster sobre el bastidor del bogie.

Verificar, mediante la utilización de líquidos penetrantes, si existen fisuras en las caras interiores de los pedestales (MI 1505).

Corregir mediante el socavado y relleno con soldadura eléctrica y esmerilado final.

En estos casos se deberá presentar previamente el procedimiento de soldadura para su aprobación por parte de la inspección de SOFSE.

Renovar las colisas de material plástico de guía de caja de eje por nuevas que cumplan mínimamente con lo solicitado en el apartado 11.2 del Pliego de Especificaciones Técnicas Generales . Reparar asientos de espirales y amortiguadores por medio de material de aporte.

Reemplazar por nuevos que cumplan con lo solicitado en el apartado 11.1 del Pliego de Especificaciones Técnicas Generales . los resortes helicoidales de la suspensión primaria y devolver al Comitente los reemplazados.

Renovar guardapolvo de goma del centro de bogie.

Reemplazar por nuevos, que cumplan mínimamente con lo solicitado en el apartado 11.2 del Pliego de Especificaciones Técnicas Generales, los amortiguadores hidráulicos, incluidos sus pernos y articulaciones.

Reparar asientos de resortes de elastómero-metal por medio de material de aporte.

ANEXO A : PLIEGO DE ESPECIFICACIONES TÉCNICAS PARTICULARES**ANEXO A****Revisión: 03****Fecha: 06/09/2021**REPARACIÓN GENERAL DE LOCOMOTORAS DIESEL ELÉCTRICAS GENERAL MOTORS G22
CW.**Página 17 de 44**

Reemplazar por nuevos que cumplan mínimamente con lo solicitado en el apartado 11.2 del Pliego de Especificaciones Técnicas Generales. los resortes de elastómero-metal de la suspensión secundaria.

Reemplazar por nuevas que cumplan mínimamente con lo solicitado en el apartado 11.2 del Pliego de Especificaciones Técnicas Generales, las suspensiones de nariz de motor de tracción de elastómero metal, completas con travesaños, pernos y placas antifricción; protecciones de goma contra suciedad en los ejes y sus grampas; conductos completos para aire de ventilación de los motores de tracción y cojinetes de suspensión de motores de tracción.

Tornillos, prisioneros, tuercas estándar y arandelas comunes, podrán ser reutilizadas si no presentan deterioro, en caso contrario, serán sustituidas por nuevos.

Arandelas y tuercas de seguridad con virola elástica, chavetas y otros elementos de seguro, serán nuevas en todos los casos.

PARES MONTADOS.

Lavado profundo.

Control dimensional del par montado con entrega de protocolo de la inspección.

Control dimensional de la corona dentada y espaciador (collar del eje). Remitirse a las indicaciones de la MI 1518.

Inspección de ejes por ultrasonido (según instrucciones ND1, ND3, de FA, y NORMA AAR M 101 y anexos, los controles deben ser efectuados por personal calificado NIVEL II según NORMA IRAM 9712.

El Contratista deberá entregar, con el protocolo de la reparación, el certificado del ensayo del estado de todos los ejes, aprobados y dado de baja, firmado por un profesional habilitado.

Colocar en todos los ejes controlados el collarín de registro según plano NEFA 929 y NEFA 476.

Se procederá al reperfilado de las ruedas que se encuentren dentro de las tolerancias, según NORMA FAT: MR- 704 y rectificado de ejes en la zona de apoyo de los motores de tracción.

Limpieza, rebabado, control dimensional, control por partículas magnetizables de la corona de tracción.

En caso de no calificar la corona se deberá instalar una nueva provista por SOFSE

La inspección de SOFSE., determinará las ruedas, ejes y coronas de tracción que deban ser descalificados, y se reemplazarán por elementos nuevos o calificados, provistos por SOFSE. El transporte de los ejes, ruedas y coronas estará a cargo del contratista. Los trabajos de decalado y calado que serán necesarios deberán contemplarse dentro del costo de la reparación. Calado de ruedas conforme FAT MR 500.

ANEXO A : PLIEGO DE ESPECIFICACIONES TÉCNICAS PARTICULARES**ANEXO A****Revisión: 03****Fecha: 06/09/2021**REPARACIÓN GENERAL DE LOCOMOTORAS DIESEL ELÉCTRICAS GENERAL MOTORS G22
CW.**Página 18 de 44**

No se procederá a certificar el ítem correspondiente a este material sin la presentación del remito de devolución de los elementos usados.

Los rodamientos serán nuevos del tipo TBU de 6½" x 12", responderán a las marcas TIMKEN o SKF y serán provistos por la contratista (Ref. de Fábrica: 8.442.338).

Renovar la totalidad de los sellos contra la suciedad de los ejes de los pares montados; los mismos deben cumplir mínimamente con lo solicitado en el apartado 11.2 del Pliego de Especificaciones Técnicas Generales.

CAJAS DE EJE.

Desmontar las cajas de eje de los pares montados, lavado profundo y arenado de las mismas; control dimensional del alojamiento del rodamiento TBU en lo que respecta a ovalización y conicidad de este, de presentar excesivo desgaste se reemplazarán por nuevas y que cumplan con el apartado 11.1 del Pliego de Especificaciones Técnicas Generales; reemplazar las placas de fricción de colisas por nuevas que cumplan mínimamente con lo solicitado en el apartado 11.2 del Pliego de Especificaciones Técnicas Generales. Límites y tolerancias pasar vista por MI 1553.

Rodamientos de puntas de ejes, tornillos, prisioneros, tuercas estándar y arandelas comunes, arandelas, seguros para tornillos y tuercas de seguridad con virolas elásticas, serán nuevos en todos los casos.

TIMONERIA DE FRENOS

Evaluación y calificación del estado de las palancas, levas colgantes verticales y levas horizontales, reguladores de freno, porta zapatas, horquillas, barras transversales, etc.

En todos los casos se recuperarán componentes deformados y desgastados, por medio de aplicación de calor y/o soldadura de recargue por arco eléctrico, respectivamente; los agujeros y deslizaderas, serán recuperados por igual método.

En el caso de las palancas de alineación de las guías estabilizadoras, las mismas deberán ser reemplazadas por perfil angular de 2" de ala y espesor de 3/16" para evitar deformación de las mismas (dobladuras).

Los elementos descalificados serán reemplazados por nuevos que cumplan mínimamente con lo solicitado en el apartado 11.2 del Pliego de Especificaciones Técnicas Generales .

Encasquillado de la timonería de freno con total reemplazo de bujes de sacrificio de acero, pernos, chavetas y todos los elementos de fijación.

Las tuercas autofrenantes deberán ser reemplazados por nuevas o en alternativa, por tuercas castillo y pasadores de aletas con pernos.

Reemplazo, por nuevas que cumplan mínimamente con lo solicitado en el apartado 11.2 del Pliego de Especificaciones Técnicas Generales, de las placas de fricción de material plástico de las barras estabilizadoras.

ANEXO A : PLIEGO DE ESPECIFICACIONES TÉCNICAS PARTICULARES**ANEXO A****Revisión: 03****Fecha: 06/09/2021**REPARACIÓN GENERAL DE LOCOMOTORAS DIESEL ELÉCTRICAS GENERAL MOTORS G22
CW.**Página 19 de 44**

Colocación de zapatas de freno sobre las ruedas, de composición y bajo coeficiente de Fricción , ($\mu = 0,2$) del tipo 415R, según plano 415R y sus respectivas cuñas (Ref. de Fábrica: 8.101.930). Con chavetas para las sujeción de zapatas nuevas.

Reemplazo, por nuevas que cumplan mínimamente con lo solicitado en el apartado 11.2 del Pliego de Especificaciones Técnicas Generales , de las mangueras flexibles de unión entre la tubería de la locomotora y los bogies.

Revisar la tubería neumática, limpieza interior de la misma eliminando toda obstrucción; cambiar sectores en mal estado, sustituyendo tramos y uniones averiadas o deformadas. Reacondicionar y/o reponer grampas de sujeción al bastidor del bogie dañadas o faltantes.

Tornillos; prisioneros; tuercas y arandelas comunes, espigas; arandelas y; chavetas ½ luna; chavetas; juntas; guarniciones y sellos de cualquier tipo, serán nuevos en todos los casos.

SISTEMA DE ARENAMIENTO.

Control, evaluación y calificación de los elementos componentes del sistema de arenado; reacondicionar los elementos recuperables, los descalificados serán reemplazados por nuevos que cumplan mínimamente con lo solicitado en el apartado 11.2 del Pliego de Especificaciones Técnicas Generales.

Reemplazo de la totalidad de las trampas de arena por nuevas que cumplan mínimamente con lo solicitado en el apartado 11.2 del Pliego de Especificaciones Técnicas Generales , como así también las mangas eyectoras de arena, sus accesorios y elementos de fijación.

CAJA DE PIÑÓN Y CORONA DE MOTORES DE TRACCIÓN.

Se colocarán cajas de piñón y corona de motores de tracción nuevas; las mismas serán provistas por la contratista y que cumplan mínimamente con lo solicitado en el apartado 11.2 del Pliego de Especificaciones Técnicas Generales .

Caja de piñón y corona superior completa. Ref. de Fábrica: 8.301.948.

Caja de piñón y corona inferior completa . Ref. de Fábrica: 8.283.442.

Reemplazo de los sellos de plástico por nuevos que cumplan con lo solicitado en el apartado 11.1 del Pliego de Especificaciones Técnicas Generales ; las cajas de grasa estarán equipadas con sellos de hermetización sobre los ejes, del tipo de labio de plástico flexible, como actualización original de EMD.

Medidas y tolerancias a respetar de acuerdo a MI 1520.

CILINDROS DE FRENO

ANEXO A : PLIEGO DE ESPECIFICACIONES TÉCNICAS PARTICULARES**ANEXO A****Revisión: 03****Fecha: 06/09/2021**REPARACIÓN GENERAL DE LOCOMOTORAS DIESEL ELÉCTRICAS GENERAL MOTORS G22
CW.**Página 20 de 44**

Limpieza del cilindro de freno previo al desarme.

Desarme, limpieza, inspección y calificación de los elementos componentes de los cilindros de freno.

Control visual y dimensional del cilindro de freno propiamente dicho , en lo referente al estado y el diámetro de este, la recuperación de los cilindros defectuosos será realizado por aplicación de cromo duro a sus valores nominales.

Cambiar la empaquetadura de goma nueva y que cumpla con el apartado 11.1 del Pliego de Especificaciones Técnicas Generales, control y reacondicionado del vástago de empuje, tubos, émbolos de los cilindros, armar lubricando con grasa.

Reemplazar, por nuevos y que cumplan con el apartado 11.1 del Pliego de Especificaciones Técnicas Generales, los elementos descalificados o faltantes.

Armado de los cilindros con renovación, por nuevos y que cumplan con el apartado 11.1 del Pliego de Especificaciones Técnicas Generales, de resortes, sellos, guarniciones y juntas.

Prueba en banco de acuerdo a instructivo del fabricante.

De no contar los bogies de los cilindros de freno, serán provistos por SOFSE para su reparación por parte del contratista.

ARMADO DEL BOGIE Y TERMINACIÓN

Se realizarán respetando los pasos, procedimientos e indicaciones de EMD.

Montaje de los cilindros de freno

Armado de los pares montados con sus cajas y cojinetes .Lubricar con grasa.

Armado completo del Bogie, suspensión, montaje de la timonería de freno y viga oscilante.

Prueba de estanqueidad de la cañería de freno y funcionamiento del equipo de freno en el Bogie.

Regulación del juego zapatas-ruedas y vástago de los cilindros de freno.

Finalizado el armado, se ejecutaran los ensayos de funcionamiento requeridos por EMD.

Pintado final del Bogie con esmalte sintético IRAM DEF D1054 11-1-070 color negro.

1.2.9 REGISTRADOR DE EVENTOS VELOCIMETROS Y HOMBRE VIVO.

El equipo registrador de eventos y velocímetro serán desmontados previamente por SOFSE. El contratista no deberá intervenir ni desmontar la instalación, la cual se encuentra montada en conductos independientes, debiendo tomar los recaudos correspondientes para evitar dañar la instalación y los equipos que se mantengan en la locomotora, durante la reparación general.

ANEXO A : PLIEGO DE ESPECIFICACIONES TÉCNICAS PARTICULARES**ANEXO A****Revisión: 03****Fecha: 06/09/2021**REPARACIÓN GENERAL DE LOCOMOTORAS DIESEL ELÉCTRICAS GENERAL MOTORS G22
CW.**Página 21 de 44****1.2.10 MOTORES DE TRACCION MODELO D77.**

Limpieza exterior del motor antes de su desarme y de cada componente principal después de su desarme; por el sistema de hidrolavado.

Secado de la carcasa e inducido en horno a 100° C durante 8 horas.

Control por deformación, desgaste u otros daños de las piezas componentes (arandela de empuje, aros de aceite, espaciadores, collares, tapas y alojamientos) del conjunto de rodamiento.

Ensayo eléctrico completo del inducido, incluyendo megado, alta tensión y corto circuitos entre espiras con alta tensión.

En caso de no pasar la prueba de bobinados, realizar el rebobinado de los mismos a cargo del Contratista.

Control del eje del inducido con partículas magnetizables para verificar defectos superficiales y control dimensional después de su pulido.

En caso de no calificar el eje, reemplazar el mismo por uno nuevo o calificado provisto por SOFSE. El transporte de los ejes estará a cargo del Contratista.

Inspección del bandaje de acero para verificar aflojamiento, soldaduras desprendidas y quemaduras por arcos. Inspección del bandaje resiglass para verificar aflojamientos, ampollas o carbonización.

Inspección de chavetas de inducido (flojas o rotas).

Inspección del colector (micas salidas, delgas flojas, daños, etc.).

Impregnación al vacío y horneado del inducido, con barniz o resina clase H.

Torneado, rectificado, desmicado, rebabado y pintado del colector. Excentricidad máxima admisible 0,03 mm.

En caso de no calificar el colector, cambiar por uno nuevo que cumpla con el apartado 11.1 del Pliego de Especificaciones Técnicas Generales.

Balanceo dinámico del inducido.

Reemplazo de las abrazaderas exteriores del motor e inspección de los cables y terminales.

Inspección de la carcasa para verificar fisuras y control dimensional para verificar deformaciones y desgastes, incluyendo alineación y control del centrado de alojamiento del eje de ruedas con las tapas colocadas.

Inspección visual de deflectores de aire y bobinas.

Reparaciones menores de soldadura de la carcasa incluyendo las rejillas de salida de aire y tuercas de las tapas de cojinetes.

Renovación de las placas de desgaste superiores e inferiores de los cojinetes de suspensión de nariz (deberán ser de acero al manganeso), o SAE 4140.

Reemplazo de los cables de conexión del estator.

Apriete de los bulones de polos principales y auxiliares, sellado con sellador adecuado para evitar filtraciones de aceite.

ANEXO A : PLIEGO DE ESPECIFICACIONES TÉCNICAS PARTICULARES**ANEXO A****Revisión: 03****Fecha: 06/09/2021**REPARACIÓN GENERAL DE LOCOMOTORAS DIESEL ELÉCTRICAS GENERAL MOTORS G22
CW.**Página 22 de 44**

Prueba de alta tensión, con una tensión de 1500 Volts en resistencia de aislación y corto entre espiras con alta tensión de las bobinas del estator.

El interior del estator en todos los motores será pintado con barniz rojo tipo "Gliptal", previo secado del conjunto en horno a 100° C.

El motor rearmado será sometido al ensayo de los rodamiento, resistencia óhmica, resistencia de aislación y alta tensión con 1.000 V. (bobinados usados).

El exterior del motor será pintado con esmalte sintético de color gris.

El motor deberá llevar la chapa de identificación del proveedor donde figure el número de orden de compra y la fecha de recepción.

Colocación de escobillas nuevas, juntas, tacitas de llenados de aceite en tapas de cojinete de suspensión, fieltro lubricador nuevo, tapones roscados y cable de masa en el armado del motor.

Reparación de porta escobillas (eliminación de flash, cambio de resorte si es necesario, limpieza, rellenado con soldadura, ajuste tensión de resortes, reparación o cambio de columnas aislantes). En caso de no calificar, cambiar por nuevos que cumplan con el apartado 11.1 del Pliego de Especificaciones Técnicas Generales.

Extracción del piñón.

Remoción, limpieza, rebabado, control dimensional, control por partículas magnetizables y recolocación del piñón de acuerdo a norma GM.

En caso de no calificar el piñón el contratista deberá proveer e instalar un piñón nuevo, que cumplan mínimamente con lo solicitado en el apartado 11.1 del Pliego de Especificaciones Técnicas Generales.

Proveer la burlonería nueva, excluido los bulones de campos principales y auxiliares.

Ensayos estáticos del motor completo. Ensayo de línea neutra según especificación de GM.

Ensayo en vacío del motor 2 horas en sentido horario y 2 horas en sentido anti horario. Control de temperatura de cojinetes.

Cambio de rodamiento L. P. N U 326 EM C4, el mismo debe ser marca SKF o FAG.

Reemplazo de rodamiento L. C. N J 320 EM C4, el mismo debe ser marca SKF o FAG.

Cambio reten de rodamiento L. C. H J 320 por nuevo que cumpla mínimamente con lo solicitado en el apartado 11.2 del Pliego de Especificaciones Técnicas Generales. .

Se sustituirán por nuevos: cierres y bisagras de tapas de inspección, cojinetes de apoyo sobre los ejes, lubricadores para cojinetes de apoyo sobre los ejes, tornillos de fijación de los portacojinetes, juntas, guarniciones y sellos de cualquier tipo.

1.2.11 GENERADOR AUXILIAR MODELO A 7159.

Limpieza exterior y de cada uno de sus componentes después del desarme con solvente dieléctrico. Dar vista MI 3706.

Secado de la carcasa e inducido en horno a 100° C durante 5 a 8 horas.

ANEXO A : PLIEGO DE ESPECIFICACIONES TÉCNICAS PARTICULARES**ANEXO A****Revisión: 03****Fecha: 06/09/2021**REPARACIÓN GENERAL DE LOCOMOTORAS DIESEL ELÉCTRICAS GENERAL MOTORS G22
CW.**Página 23 de 44**

Controlar las deformaciones, desgaste u otros daños de los componentes de conjunto de rodamiento lado ventilador y lado colector.

Control dimensional y del estado (deformaciones, desgastes u otros daños) de la carcasa y los escudos. Efectuar las reparaciones que sean necesarias.

Inspeccionar roscas, reparar de ser necesario por medio de insertos Helicoil u otro procedimiento confiable.

Examinar el estado de aislación, midiendo y registrando los valores de resistencia de aislación con Megóhmetro de 1.000V. Registro mínimo 50 MOhms - Alta tensión 800 VCA durante un minuto. Efectuar verificación y registrar los valores de resistencia de los devanados de campo y circuitos de polo, debiendo encontrarse entre 0,00975 a 0,001077 Ohms para el interpolo y 7,11 a 7,85 Ohms para el campo de derivación.

Ensayo eléctrico completo del inducido, incluyendo megado 500 V.C.A. durante un minuto, (no debe ser menor de 100 MOhms), alta tensión 800 V.C.A. 1 minuto, cortocircuito entre espiras.

En caso de no pasar las pruebas del bobinado, proceder al rebobinado de los mismos. A cargo del Contratista.

Control del eje de inducido con partículas magnetizables para verificar defectos superficiales y control dimensional después de su pulido.

En caso de no calificar el eje, reemplazar el mismo por uno nuevo o calificado provisto por SOFSE. El transporte de los ejes estará a cargo del Contratista.

Inspeccionar los zunchos de alambre del inducido y las cuñas.

Controlar el colector (micas salidas, delgas flojas, daños, etc.). En caso de no calificar cambiar por nuevo que cumpla con el apartado 11.1 del Pliego de Especificaciones Técnicas Generales.

Inspección del devanado del inducido, que se encuentre libre de ampollas desprendimientos o superficies con barniz aislante agrietado.

Impregnación al vacío y horneado del inducido.

Reparar bulones del colector en caliente y hacer prueba de alta tensión 800 VCA 1 minuto con el rotor caliente.

Colector: torneado, rectificado, desmicado, biselado, rebabado y pintado con barniz rojo tipo "Glyptal".

Redondear los extremos de las delgas radio 1 mm - Verificar excentricidad del colector (máximo 0,0127 a 0,0254 mm).

Balanceo dinámico del inducido sin y con ventilador.

Controlar las conexiones entre polos en la carcasa.

Verificación de los devanados y aislación de campos.

Reapretar los tornillos de los campos de derivación y de interpolos.

Barnizado del estator, precalentar a 130° C +/- 10° C, sumergir durante 10 minutos en barniz, dejar escurrir 5 minutos, secar en horno a 160° C (cubrir las partes mecanizadas antes de sumergir en barniz).

ANEXO A : PLIEGO DE ESPECIFICACIONES TÉCNICAS PARTICULARES**ANEXO A****Revisión: 03****Fecha: 06/09/2021**REPARACIÓN GENERAL DE LOCOMOTORAS DIESEL ELÉCTRICAS GENERAL MOTORS G22
CW.**Página 24 de 44**

Pintar el estator con barniz rojo tipo "Glyptal".

Reemplazar ambos rodamientos por nuevos que cumplan mínimamente con lo solicitado en el apartado 11.2 del Pliego de Especificaciones Técnicas Generales.

Inspeccionar el ventilador que se encuentre libre de fisuras, golpes o defectos. De ser necesario reemplazar por nuevo que cumpla mínimamente con lo solicitado en el apartado 11.2 del Pliego de Especificaciones Técnicas Generales, a cargo del proveedor.

Limpieza y reparación de porta escobillas, tratamiento electroquímico de los mismos. Cambio de resortes y de escobillas. Prueba de postes aislantes sostén con 800V.C.A. durante 1 minuto - Presión de porta escobillas 0,7 a 1,2Kg.

En caso de no calificar el portaescobillas cambiar por nuevo que cumpla con el apartado 11.1 del Pliego de Especificaciones Técnicas Generales.

Montaje del generador, se realizará respetando los pasos, procedimientos e indicaciones de EMD.

Distancia de fondo de porta escobillas a colector 3,17 mm. Torque bulones de escudos 75 a 82 Kgm, lubricar con grasa Chevron BRB-2 ó similar.

Finalizado el armado, se ejecutarán los ensayos de funcionamiento requeridos por EMD.

Prueba de rigidez dieléctrica, aplicando una tensión de 1000 VCA a la armadura y campos.

Prueba de resistencia de aislación con megómetro de 1000 V. La resistencia de aislación no será menos a 50 MOhms.

Verificar aislación de los porta escobillas con respecto a su aislador con una tensión de 3000 VCA durante 1 minuto.

Verificar una marcha suave de las escobillas sobre el colector, sin chisporroteo.

Controlar funcionamiento de rodamiento, ruido y temperatura.

Verificar que no haya vibración excesiva, máxima admisible 0,01 mm. Localizar razón del exceso, si existiera, y normalizar.

Prueba de generación y de línea neutra.

Entregar protocolizados los valores en la prueba de potencia.

Pintado del generador con esmalte sintético brillante de color verde Ral 6019.

1.2.12 GENERADOR PRINCIPAL D25 P.

Desmontaje integral de todos los componentes (rotor y estator) y limpieza integral con vapor u otros productos adecuados de todo el generador (rotor, carcasa, campos, porta escobillas, puentes, etc.).

ESTATOR

Desarmar e inspeccionar porta escobillas; efectuar las reparaciones que sean necesarias.

Efectuar tratamiento electroquímico de rejuvenecimiento.

ANEXO A : PLIEGO DE ESPECIFICACIONES TÉCNICAS PARTICULARES**ANEXO A****Revisión: 03****Fecha: 06/09/2021**

REPARACIÓN GENERAL DE LOCOMOTORAS DIESEL ELÉCTRICAS GENERAL MOTORS G22
CW.

Página 25 de 44

De presentar deterioros irreparables cambiar los porta escobillas. En caso de no calificar el portaescobillas cambiar por nuevo que cumpla con el apartado 11.1 del Pliego de Especificaciones Técnicas Generales..

Desmontar las barras positivas y negativas de interconexión de porta escobillas y campos. Rehacer aislación. De presentar deterioros irreparables renovar las barras por nuevas que cumplan con el apartado 11.1 del Pliego de Especificaciones Técnicas Generales.

Cambiar conductores de interconexión de porta escobillas y campos.

Control dimensional y estado de la carcasa (incluso los escudos), Efectuar las reparaciones que sean necesarias.

Repaso de roscas para los bulones de fijación de componentes; de ser necesario efectuar la reparación por medio de insertos tipo Helicoil u otro procedimiento confiable.

Una vez montados los respectivos componentes en la carcasa, pintar el interior de la con barniz aislante de terminación tipo Glyptal.

Control posterior a la limpieza de resistencia eléctrica y de aislación de bobinas (conmutación, excitación y arranque).

La resistencia eléctrica debe hallarse dentro de los valores recomendados por el fabricante

La resistencia de aislación debe ser superior a 50 MW. Repetir la limpieza hasta obtener valores mayores que 50 MW. De no lograrse el citado valor, reparar los componentes afectados. De continuar esta situación, renovar la/s bobina/s afectada/s. Las mismas a cargo del Contratista.

De hallarse los campos en buenas condiciones y no ser necesario su reemplazo, se deberá realizar a los mismos, la renovación del encintado exterior de las bobinas y luego aplicarles una impregnación por el sistema de vacío-presión en autoclave con barniz poliéster Clase H, Solvent-Less, con posterior tratamiento de calor.

ARMADURA

Control del eje del inducido con partículas magnetizables para verificar defectos superficiales, y control dimensional después de su pulido. En caso de no calificar el eje , reemplazar el mismo por uno nuevo o calificado provisto por SOFSE. El transporte de los ejes estará a cargo del Contratista.

Limpieza de la armadura con chorro de vapor y posterior secado en horno.

Control de aislación posterior a la limpieza (50MΩ); repetir la limpieza en el caso que no se obtenga el valor citado.

De no obtenerse dicha cifra y de ser factible, se repararán los componentes afectados hasta lograr los valores correctos.

Realizar prueba de mili voltímetro entre delgas. La caída de tensión entre delgas no debe ser mayor o menor al 5 %. En alternativa, aplicar ensayo "Surge Test".

Rehacer bandaje de armadura del extremo del colector.

ANEXO A : PLIEGO DE ESPECIFICACIONES TÉCNICAS PARTICULARES**ANEXO A****Revisión: 03****Fecha: 06/09/2021**REPARACIÓN GENERAL DE LOCOMOTORAS DIESEL ELÉCTRICAS GENERAL MOTORS G22
CW.**Página 26 de 44**

De hallarse en buenas condiciones el inducido, se lo debe Impregnar por el sistema de vacío-presión en autoclave con barniz poliéster Clase H, Solvent-Less, con posterior tratamiento de secado por calor.

Rectificado y desmicado del colector, con su correspondiente bisel. Excentricidad máxima 0,025mm.

De ser necesario el cambio del colector de la máquina. Reemplazar por nuevo que cumpla con el apartado 11.1 del Pliego de Especificaciones Técnicas Generales.

En caso de no calificar y/o que presente daños irreparables el bobinado del inducido, Reemplazar por nuevo que cumpla con el apartado 11.1 del Pliego de Especificaciones Técnicas Generales.

Balanceo dinámico de la armadura.

ARMADO

Armado del conjunto con rodamiento y escobillas nuevas teniendo en cuenta el reacondicionado de puentes terminales.

Montaje de los campos; pintar el interior del estator con barniz aislante de terminación tipo Glyptal.

Montaje del inter conexionado

Montaje del inducido.

Lubricación y montaje de rodamientos nuevos que cumplan con el apartado 11.1 del Pliego de Especificaciones Técnicas Generales.

Montaje de escudos.

Montaje de porta escobillas y escobillas (nuevas que cumplan con el apartado 11,2 del Pliego de Especificaciones Técnicas Generales)

Montaje de manchón de acople, en el caso de que este faltante y/o descalificado reponer el mismo en carácter de básico de la reparación.

Montaje de disco elástico de acople con motor diesel.

PRUEBAS

Prueba de rigidez dieléctrica, aplicando una tensión de 2.000 VCA a la armadura y campos de conmutación, y de 1.000 VCA al campo de armadura durante un minuto.

Prueba de resistencia de aislación con megóhmetro de 1000 V.; la resistencia de aislación contra masa no será inferior a 50 MW.

Verificación de resistencia comparativa de los distintos componentes del estator.

Previo al montaje someter el porta escobillas a un ensayo de alta tensión (entre porta escobillas y aislador) aplicándole una tensión de 3000 VCA durante un minuto.

Prueba de funcionamiento en vacío a distintas velocidades; medir vibraciones y verificar que no excedan de 0.10mm, caso contrario se deberá rebalancear el inducido.

Verificar el estado del conmutador en marcha y asegurarse que las escobillas presenten una marcha suave.

ANEXO A : PLIEGO DE ESPECIFICACIONES TÉCNICAS PARTICULARES**ANEXO A****Revisión: 03****Fecha: 06/09/2021**REPARACIÓN GENERAL DE LOCOMOTORAS DIESEL ELÉCTRICAS GENERAL MOTORS G22
CW.**Página 27 de 44**

Verificar que el rodamiento no funcione ruidosamente.

Prueba de funcionamiento en carga de la máquina.

La misma se efectuará en un banco de prueba de la Contratista donde se deben registrar los valores de la potencia eléctrica entregada por el generador.

En caso que la Contratista no disponga de banco de prueba adecuado para realizar esta tarea, se podrá realizar el ensayo en la locomotora una vez que el generador sea montado sobre la misma.

En caso que el funcionamiento no sea satisfactorio, la Contratista deberá realizar la corrección de las anormalidades.

Todos los valores relevados deberán ser volcados en un protocolo que será entregado al Comitente

Pintado exterior con dos manos de esmalte sintético RAL 6019.

Tornillos, prisioneros, tuercas, arandelas comunes, espigas, arandelas y tuercas de seguridad con virola elástica, chavetas ½ luna, chavetas y otros elementos de seguro, serán nuevos en todos los casos. Cumpliendo mínimamente con lo solicitado en el apartado 11.2 del Pliego de Especificaciones Técnicas Generales.

1.2.13 REOSTATO DE CARGA.**DESARME Y LIMPIEZA.**

Desacoplar el reóstato del eje del motor de aspas sacando la chaveta “medialuna” del acoplamiento y retirarlo del soporte. Limpiar exteriormente. Dar vista MI 4506.

Desmontar el motor de paletas del soporte quitando los correspondientes tornillos y disponerlo sobre un banco, para continuar el desarme. Luego proceder a la limpieza exterior.

Desmontar el acoplamiento elástico, extrayendo la otra chaveta “media luna”.

Retirar la tapa del reóstato.

Utilizar aire comprimido seco y a baja presión, para limpiar la suciedad interior.

Si fuera necesario, limpiar el interior del reóstato con un trapo suave, o con “Kleenex”.

No utilizar papel abrasivo ni solvente.

Desmontar las mangueras de aceite del motor hidráulico de aspas y quitar el tapón de purga para retirar el aceite.

Desmontar los seis tornillos, que fijan la tapa del motor y desarmar el mecanismo, incluyendo los rodamientos de agujas y el sello posterior.

Limpiar por arenado o sumergiendo en solución removedora de pintura, el bastidor de chapa de soporte.

Lavar y secar con aire a presión.

Control y calificación de los componentes del regulador de carga;

ANEXO A : PLIEGO DE ESPECIFICACIONES TÉCNICAS PARTICULARES**ANEXO A****Revisión: 03****Fecha: 06/09/2021**REPARACIÓN GENERAL DE LOCOMOTORAS DIESEL ELÉCTRICAS GENERAL MOTORS G22
CW.**Página 28 de 44****REPARACIÓN.**

Reacondicionar y/o renovar según estado de: Válvulas; paleta; sellos; eje; soportes y fijaciones del cableado; Aislaciones y aisladores; soportes, bridas y cepos para el cableado; identificaciones de conductores, circuitos y borneras y todo elemento que se halle faltante.

Revisar el estado del reóstato en cuanto a la presencia de señales de flashes o cortocircuitos y recalentamientos. Revisar el estado del contacto móvil y conexiones y realizar las reparaciones necesarias.

Medir el valor de la aislación contra masa de los componentes, con megóhmetro de 500 V; si se obtiene algún valor menor a 10 MΩ, colocarlo en horno de secado con aire caliente, hasta que, repetida la medición, el valor de aislación supere el indicado.

Medir el valor de la resistencia total, que debe ser igual a 1500 Ohms +/- 5 % a 20°C.

Verificar la tapa del reóstato, su vidrio de seguridad, marco y separador; sustituir el vidrio, en caso de que estuviera dañado, por uno nuevo.

Utilizar guarnición nueva en el rearmado.

Examinar el estado del adaptador de acoplamiento.

Inspeccionar el estado del acoplador hembra tripolar; sustituir por nuevo en caso de deterioro.

Examinar el estado de todos los componentes del motor de paletas, incluyendo Eje (el juego del extremo del eje no debe ser menor a 0,05 mm o más de 0,13 mm), resorte helicoidal de compresión y rodamientos de agujas. Cualquier avería o desgaste significativo ocasionará la sustitución del componente.

Rearmar sustituyendo todos los sellos de goma por nuevos.

Controlar los tapones y las válvulas de bolilla. Cualquier indicación de avería o desgaste significativo ocasionará la sustitución del componente.

Examinar el estado del acoplamiento flexible y rearmar sustituyendo por nueva la araña de nylon.

Pintar el bastidor de soporte con antióxido al cromato y 2 (dos) manos de esmalte sintético brillante de color verde RAL 6019.

ARMADO.

Realizar el proceso, cumpliendo los pasos contrarios a los indicados en sección DESARME Y LIMPIEZA.

Utilizar cables eléctricos de conexión y terminales nuevos, junto con las correspondientes protecciones de los cables en fibra de vidrio o goma siliconada, nuevas.

Utilizar siglas de cables nuevas, mecánicamente resistentes e indelebles.

Reemplazar los tornillos en mal estado y sustituir por elementos nuevos, de iguales características que los originales.

ANEXO A : PLIEGO DE ESPECIFICACIONES TÉCNICAS PARTICULARES**ANEXO A****Revisión: 03****Fecha: 06/09/2021**REPARACIÓN GENERAL DE LOCOMOTORAS DIESEL ELÉCTRICAS GENERAL MOTORS G22
CW.**Página 29 de 44**

Finalizado el armado, realizar mediciones de aislación contra masa y registrar los valores obtenidos.

1.2.14 ELECTROBOMBA DE COMBUSTIBLE MODELO C-974.

Reemplazar por una electrobomba nueva que cumpla con el apartado 11.1 del Pliego de Especificaciones Técnicas Generales tanto la parte mecánica como así también el motor eléctrico.

La electrobomba retirada será devuelta a SOFSE.

26.2.18 VENTILADOR DEL ALTERNADOR PRINCIPAL Y DE MOTORES DE TRACCIÓN LADO CABINA

Limpieza exterior cuidadosa de los subconjuntos.

Inspeccionar el estado de las partes y componentes, reparando aquéllas que estén averiadas, desgastadas o golpeadas: grillas de admisión, bandas de soporte, bridas de montaje sobre los ejes, etc.

Componer ambos girantes del ventilador, enderezando álabes con pequeñas deformaciones.

Reacondicionar las carcasas, y aros de admisión, enderezando las partes torcidas y eliminando eventuales fisuras.

Reparar los conductos de chapa para salida de aire, enderezando partes torcidas o deformadas y eliminando eventuales fisuras.

Examinar y limpiar el aspirador para el alternador y su tubería. Cambiar el colador por nuevo.

ARMADO.

Para el armado, remitirse al procedimiento descrito en la M.I. 3612.

Previamente al armado, balancear el conjunto de los girantes, de manera que funcionando a las velocidades de trabajo normal, de 850 a 2400 r.p.m. del generador auxiliar, no se adviertan vibraciones significativas.

Colocar filtro de entrada de aire referencia de fábrica 8332587, proveer nuevo que cumpla mínimamente con lo solicitado en el apartado 11.2 del Pliego de Especificaciones Técnicas Generales. En armado se emplearán, tornillos, arandelas y chavetas nuevos.

1.2.15 EQUIPO ELÉCTRICO DE CONTROL Y AUXILIARES.**CONSOLA DE CONTROL.**

Desmontaje de componentes.

Se sustituirán, por nuevos y que cumplan con el apartado 11.1 del Pliego de Especificaciones Técnicas Generales; resistencias y reóstatos eléctricos; capacitores, diodos y otros

ANEXO A : PLIEGO DE ESPECIFICACIONES TÉCNICAS PARTICULARES**ANEXO A****Revisión: 03****Fecha: 06/09/2021**REPARACIÓN GENERAL DE LOCOMOTORAS DIESEL ELÉCTRICAS GENERAL MOTORS G22
CW.**Página 30 de 44**

elementos auxiliares de circuito; anfenoles multipolares; cableado de interconexión y terminales de conexión; aislamientos y aisladores; soportes, bridas y cepos para el cableado; Identificaciones de conductores, circuitos, borneras y aparatos; interruptores manuales rotativos; interruptores de leva; pulsadores; perillas; amperímetros de aguja; shunts; presostatos; campanillas de alarma; borneras de conexión; normalización integral de todas las señalizaciones luminosas de control, sustituyendo las lámparas de señalización por LEDs de 10 mm de diámetro y todo elemento no listado y/o faltante.

ARMADO Y ENSAYOS.

Se realizará respetando los pasos, procedimientos e indicaciones de EMD.

Finalizado el armado, se ejecutarán ensayos de funcionamiento.

TABLEROS Y PANELES DE CONTROL.

Desmontaje de componentes, control y evaluación del estado de los mismos, (interlocks auxiliares; relés; relés temporizados; contactores de potencia; inversores; interruptores de transferencia; contactores de interruptor auxiliar de 60 A.; contactores de campo de batería y de arranque; presostatos; porta-fusibles, válvulas electromagnéticas; etc.), reacondicionar los que admitan ser reparados; los descalificados o faltantes se reemplazarán por nuevos de y que cumplan con el apartado 11.1 del Pliego de Especificaciones Técnicas Generales.

La reparación de los componentes aludidos se realizará con reemplazo, por nuevos y que cumplan con el apartado 11.1 del Pliego de Especificaciones Técnicas Generales, de contactos fijos y móviles, resortes de retorno, contactos de los enclavamientos, resortes de estos, terminales, bobinas magnéticas y todo elemento faltante.

Los componentes, una vez reparados, serán sometidos a pruebas de alto potencial, acorde a lo especificado en instrucción de G. Motors.

Los fusibles de protección de circuitos; rectificadores; semiconductores; capacitores; reóstatos y resistencias; fusibles de protección de circuitos; cableado de interconexión y terminales de conexión; aislamientos, aisladores; pasa cables; soportes, bridas y cepos para los manojos del cableado; identificaciones de conductores, circuitos, borneras y aparatos; conexiones flexibles para relés y contactores; interruptores automáticos de protección de circuitos; interruptores manuales rotativos; interruptores de levass;

pulsadores; perillas y todo elemento faltante, serán reemplazados por nuevos y que cumplan con el apartado 11.1 del Pliego de Especificaciones Técnicas Generales.

ARMADO Y ENSAYOS.

Se realizará respetando los pasos, procedimientos e indicaciones de EMD, para conformar el tablero original correspondiente a este modelo.

Finalizado el armado, se ejecutarán ensayos de funcionamiento.

ANEXO A : PLIEGO DE ESPECIFICACIONES TÉCNICAS PARTICULARES**ANEXO A****Revisión: 03****Fecha: 06/09/2021**REPARACIÓN GENERAL DE LOCOMOTORAS DIESEL ELÉCTRICAS GENERAL MOTORS G22
CW.**Página 31 de 44****TABLEROS DE APARATOS ELÉCTRICOS DE LOS GABINETES.**

Desmontaje, limpieza, inspección y calificación de sus componentes; reacondicionar y/o renovar según necesidad, bastidores y/o bases; fijaciones de componentes; tarjetas y leyendas de identificación de componentes y cableado; panel de control de areneros y persianas; panel de conexiones y rectificador; gabinete de control eléctrico; panel de control principal y de control del motor; panel de anti patinaje; paneles de rectificadores; paneles de resistencias; panel de limitación de tensión y todo elemento faltante.

REGULADOR DE VOLTAJE ESTÁTICO DEL GENERADOR AUXILIAR.

Desmontaje y renovación del mismo por nuevo que cumpla con el apartado 11.1 del Pliego de Especificaciones Técnicas Generales.

CAMPANA.

Desmontaje, limpieza, inspección y calificación de esta y de los componentes del circuito eléctrico asociado. Reacondicionar y/o renovar según necesidad.

CALEFACTOR DE CABINA.

Lavado previo al desarme completo. Control visual del estado de sus componentes campo, inducido, porta escobillas y resortes. Cambio de rodamientos, escobillas y cableado. Puesta en marcha.

Pintura exterior con esmalte sintético color verde RAL 6019.

De no contar la unidad tractiva con el calefactor de cabina, el mismo será repuesto por uno nuevo y/o reacondicionado a nuevo de calidad original dentro del alcance del básico de la reparación.

1.2.16 ARTEFACTOS DE ILUMINACIÓN.

Se sustituirán por nuevos: Artefactos de iluminación de la cabina (deberán ser con leds); faros de cabeceras con unidades selladas; artefactos de las luces de posición de las cabeceras (deberán ser con leds); artefactos de iluminación de la sala de máquinas; artefactos para el número de la locomotora en las cabeceras; instalar artefactos de luz de banquina; portalámparas y lámparas; Lentes exteriores, tulipas y vidrios de protección y todo elemento no enumerado y/o faltante.

Armado y ensayos:

Se realizará respetando los pasos, procedimientos e indicaciones de EMD; finalizado el

Armado, se ejecutarán ensayos de funcionamiento.

ANEXO A : PLIEGO DE ESPECIFICACIONES TÉCNICAS PARTICULARES**ANEXO A****Revisión: 03****Fecha: 06/09/2021**REPARACIÓN GENERAL DE LOCOMOTORAS DIESEL ELÉCTRICAS GENERAL MOTORS G22
CW.**Página 32 de 44****1.2.17 BATERÍA DE ACUMULADORES.**

Se instalarán 8 baterías nuevas que cumplan mínimamente con lo solicitado en el apartado 11.2 del Pliego de Especificaciones Técnicas Generales, tipo plomo ácido, de 8 VCC 320 Ah y serán provistas por la Contratista.

1.2.18 CABLEADO ELÉCTRICO Y SU INSTALACIÓN

Todos los cables deberán ser de cobre electrolítico estañado, con aislamiento libre de halógenos, tipo LSOH, con bajo índice de emisión de humos, bajo índice de toxicidad, bajo índice de oxígeno y soportar temperaturas de 125° C de acuerdo con lo establecido en la NOTA GCTF N° 365 de la CNRT. El Contratista deberá entregar a la inspección de obra los certificados correspondientes de estos materiales previo a la realización de los trabajos.

Los cables de los circuitos llevarán en sus extremos terminales prensados ó identados de la misma calidad que los empleados por General Motors en sus locomotoras, con la numeración indicada mediante señala cables del tipo anillado, con los números y/o letras en bajorrelieve y resaltados en colores indelebles.

El Contratista pondrá a consideración de la Inspección de SOFSE las muestras de terminales y señala cables para su aprobación previa al montaje.

1.2.19 CIRCUITO DE ALTA TENSION.

Será renovado en su totalidad, los cables serán nuevos de calidad comprobable y que cumplan con las especificaciones y normas descriptas en el apartado 1.2.18.

Las protecciones, aislamientos, cepos, bridas, abrazaderas y todo elemento no listado o faltante serán reemplazados por nuevos que cumplan mínimamente con lo solicitado en el apartado 11.2 del Pliego de Especificaciones Técnicas Generales .

Armado de los circuitos y ensayos de funcionamiento respetando los pasos, procedimientos e indicaciones de EMD.

1.2.20 CIRCUITO DE BAJA TENSION.

Será renovado en su totalidad; los cables serán nuevos de calidad comprobable y que cumplan con las especificaciones y normas detalladas en el apartado 1.2.18.

Se reemplazaran por nuevos los conductos, protecciones, aislamientos, cepos, bridas, abrazaderas y todo elemento no listado o faltante.

Armado de los circuitos y ensayos de funcionamiento respetando los pasos, procedimientos e indicaciones de EMD.

ANEXO A : PLIEGO DE ESPECIFICACIONES TÉCNICAS PARTICULARES**ANEXO A****Revisión: 03****Fecha: 06/09/2021**REPARACIÓN GENERAL DE LOCOMOTORAS DIESEL ELÉCTRICAS GENERAL MOTORS G22
CW.**Página 33 de 44****1.2.21 CONTROLLER Y REVERSA**

Desmontaje, desarme, control y calificación de los componentes de ambos órganos; reacondicionar ambos elementos, con reemplazo, por nuevos y que cumplan con el apartado 11.1 del Pliego de Especificaciones Técnicas Generales, de los switches de fin de carrera, resortes, bujes, rodamientos, anillos, tornillería y todo elemento faltante.

Armado y pruebas de funcionamiento de acuerdo a pasos, procedimientos e indicaciones de EMD.

1.2.22 FRENO DE MANO

Desmontar, desarmar, limpiar, revisar y reacondicionar y/o renovar los elementos descalificados: caja y cubierta; gatillo; eje del gatillo; resorte plano de la palanca; trinquetes; freno; piñón; resortes; leva; colgador de leva; eje del tambor de la cadena; tambor de la cadena; guía de la cadena; freno; polea acanalada; componentes deteriorados o averiados; bujes y todo elemento faltante.

Armado y ensayos de funcionamiento respetando los pasos, procedimientos e indicaciones de EMD.

Finalizado el armado, se ejecutarán ensayos de funcionamiento.

1.2.23 BASTIDOR

Lavado a fondo del bastidor, particularmente sobre las zonas que requerirán intervención.

Verificar y corregir flecha de bastidor, control dimensional e inspección según indicaciones del MI correspondiente de EMD para la detección de eventuales fisuras mediante líquidos penetrantes o partículas magnetizables. Efectuar las reparaciones como consecuencia de las fallas detectadas. Tener en cuenta lo indicado en el rubro PROCEDIMIENTO PARA LA REPARACIÓN DE FISURAS.

Limpiar a fondo, Inspeccionar por medio de líquidos penetrantes posibles fisuras; reparar (hermetizar) mediante soldadura eléctrica, los conductos de ventilación para motores de tracción (prueba de estanqueidad), con reemplazo, por nuevos que cumplan mínimamente con lo solicitado en el apartado 11.2 del Pliego de Especificaciones Técnicas Generales, de los fuelles de conexión entre carrocería y motores de tracción. Detección y reparación de abolladuras y deformaciones ocasionadas por accidentes.

Evaluar estado y efectuar las reparaciones necesarias de las partes o componentes que se detallan más abajo:

- Soporte para el piso de la cabina de conducción.
- Piso de sala de máquinas y todos los puntos de fijación de equipos: motor diesel, alternadores, compresor, ventilador de filtros inerciales, etc.
- Puntos de fijación de la Capota Larga, Corta y Cabina de Conducción.
- Escalones de los extremos, sustituyendo los peldaños antideslizantes dañados.

ANEXO A : PLIEGO DE ESPECIFICACIONES TÉCNICAS PARTICULARES**ANEXO A****Revisión: 03****Fecha: 06/09/2021**REPARACIÓN GENERAL DE LOCOMOTORAS DIESEL ELÉCTRICAS GENERAL MOTORS G22
CW.**Página 34 de 44**

-Soportes de barandas, pasamanos, caños que conforman las barandas y de las pasarelas laterales.

-Agujeros roscados en los componentes, rellenando con aporte de soldadura eléctrica y roscando nuevamente.

-Soportes para los equipos, tuberías y cableado eléctrico, dispuestos sobre y bajo bastidor: tanque de combustible, caja de baterías, tanques de aire, freno de mano, etc, y en las cabeceras: mangas de freno, acopladores eléctricos, etc.

-Pernos de Tracción.

-Soportes para cadenas limitadoras de giro de los bogies y seguridad para el arrastre de coches.

-Otros componentes dañados por corrosión.

El Contratista deberá proveer una pasarela removible para cambio de luminarias a instalar en la trompa larga conforme se especifica en el plano que se adjunta como Anexo 6 del presente pliego.

Inspección de los pivotes de centro de bogie, verificar posibles fisuras con líquidos penetrantes y/o partículas magnetizables; de existir éstas proceder a su reparación teniendo en cuenta lo indicado en el rubro "PROCEDIMIENTO PARA LA REPARACIÓN DE FISURAS".

Reemplazar, por nuevos que cumplan mínimamente con lo solicitado en el apartado 11.2 del Pliego de Especificaciones Técnicas Generales, los elementos de antifricción, placas de desgaste, la totalidad de prisioneros así como los tornillos y tuercas soldadas al bastidor y todo elemento faltante.

Inspeccionar las escuadras de tracción y compresión en las cajas de los enganches automáticos (COUPLER POCKET) . Reponer elementos con desgaste que no admitan reparación, soldando escuadras nuevas donde sea necesario; reponer los bulones faltantes o en mal estado de las tapas inferiores de los cajones de los enganches.

Provisión, adecuación y montaje (de aparatos de tracción y choque (ganchos de tracción, amortiguador de gancho, paragolpes y enganches a tornillo) nuevos que cumplan con lo solicitado en el apartado 11.1 del Pliego de Especificaciones Técnicas Generales y de acuerdo a la norma FA 8001 para enganche a tornillo , FA 8008 para el gancho central. De acuerdo a Plano 9-02- 94 Em f para los paragolpes (ANEXO 4 del presente Pliego) y Especificación MRR/G-007 para los amortiguadores de gancho (Anexo 5 del presente Pliego). Devolución de los ganchos de tracción, amortiguadores de gancho, paragolpes y enganches a tornillo retirados en todas las locomotoras al Comitente.

Controlar altura de enganches de acuerdo a norma FAT E 726.

Verificación de tolerancias de montaje de acuerdo a norma FAT MR 728.

Pintado del bastidor Pintado del bastidor de acuerdo a lo que se indica en el rubro PINTURA. Hermetizar piso de sala de máquinas, uniendo drenajes con colector único a depósito de líquidos residuales. Al respecto se deberá construir el depósito de líquidos residuales con capacidad para 100 litros y con grifos de descarga en ambos laterales.

ANEXO A : PLIEGO DE ESPECIFICACIONES TÉCNICAS PARTICULARES**ANEXO A****Revisión: 03****Fecha: 06/09/2021**REPARACIÓN GENERAL DE LOCOMOTORAS DIESEL ELÉCTRICAS GENERAL MOTORS G22
CW.**Página 35 de 44**

Hermetizar piso de sala de máquinas, uniendo drenajes con colector único a depósito de líquidos residuales. Al respecto se deberá construir el depósito de líquidos residuales con capacidad para 100 litros y con grifos de descarga en ambos laterales.

Tornillos, prisioneros, tuercas estándar y arandelas comunes, serán sustituidos por nuevos, que cumplan mínimamente con lo solicitado en el apartado 11.2 del Pliego de Especificaciones Técnicas Generales.

Arandelas y tuercas de seguridad con virola elástica, chavetas y seguros para tornillos, en todos los casos, que cumplan mínimamente con lo solicitado en el apartado 11.2 del Pliego de Especificaciones Técnicas Generales .

1.2.24 CARROCERÍA

Desmontaje de carrocería de sala de máquinas.

Limpieza y lavado de carrocería.

Reparar deformaciones en laterales, parte superior y tabiques.

Reemplazar, por nuevos que cumplan mínimamente con lo solicitado en el apartado 11.2 del Pliego de Especificaciones Técnicas Generales, los filtros de aire de carrocería.

Reparación integral de puertas, ventanas de cabina y puertas de sala de máquinas.

Renovar bisagras y sistemas de cierre (cerraduras, picaportes pasadores, pestillos, etc.).

Reemplazar por nuevas placas de policarbonato Lexan MR 10-Margard II UV de 6 mm de espesor todos los vidrios o policarbonatos que haya en las puertas y ventanas de la cabina de conducción de la locomotora.

Reemplazar, por nuevos que cumplan mínimamente con lo solicitado en el apartado 11.2 del Pliego de Especificaciones Técnicas Generales, todos los burletes de goma.

Enderezado de las persianas de los radiadores y reparación de los respectivos movimientos y pivotes.

Verificación y control de la estructura de apoyo de los radiadores, de ser necesario reacondicionar y reforzar la misma.

Reparar por medio de soldadura las partes fisuradas de la carrocería. Tener en cuenta lo indicado en el rubro PROCEDIMIENTO PARA LA REPARACIÓN DE FISURAS.

Desmontaje, limpieza, control y reacondicionamiento de los miriñaques; verificación por fisuras y/o deformaciones, ya sea tanto del miriñaque como de los refuerzos en ángulo del bastidor; reparar y normalizar.

Montar ajustando altura entre parte inferior del miriñaque y hongo del riel.

Normalización de soportes para los equipos, tuberías y cableado eléctrico dispuestos en el interior de la carrocería.

Verificación y posterior corrección de desvíos y fijación de los peldaños de las escaleras, soportes de las barandas, de los pasamanos y de los largueros de fijación de las mismas; reponer todos los elementos irrecuperables o faltantes.

ANEXO A : PLIEGO DE ESPECIFICACIONES TÉCNICAS PARTICULARES**ANEXO A****Revisión: 03****Fecha: 06/09/2021**REPARACIÓN GENERAL DE LOCOMOTORAS DIESEL ELÉCTRICAS GENERAL MOTORS G22
CW.**Página 36 de 44**

Control y verificación del estado del compartimiento de baterías, inspección de perfiles afectados por la corrosión; reemplazo de los descartados, remover y reemplazar chapa de piso, protección de la misma por medio de pintura epoxi bituminosa, como así también a la totalidad del compartimiento de baterías; acondicionar puertas rebatibles, renovar bisagras; reparar cerraduras y la reposición de todo elemento faltante.

El alojamiento de las baterías se debe pintar en su interior con esmalte epoxi auto imprimante (EPO-LUX-410, STEELCOTE) de color negro.

Desmontar en cabina de conducción: puertas, ventanas corredizas laterales, vidrios, piso, asientos con sus bases, apoyabrazos, parasoles, canjeadores con su soporte correspondiente, espejos retrovisores con sus soportes.

Reemplazar sectores de chapas de revestimiento y perfiles atacados por corrosión o deformados por golpes, tanto en la cabina de conducción como en las puertas, sus umbrales y armarios (gabinetes).

Reparar bisagras, cerraduras, picaportes y agarraderas de puertas de acceso.

Reparar bisagras y cerraduras en puertas o tapas del gabinete eléctrico.

Reparar roscas para tornillos de fijación de las tapas de inspección del equipo de freno.

Reemplazar el piso de madera, por fenólico ignífugo tipo Grandis (calidad 4/4) 18 mm de espesor.

Reparar la chapa del piso; eliminar zonas corroídas; aplicación de pintura antióxido epóxico; aplicación de masilla poliéster de base para corrección de defectos superficiales y pulido de terminación; aplicación de fondo epoxi-poliamida e impresión poliuretánica.

Aislamiento termo acústico de la cabina, estará constituido por paneles de fibra de vidrio ignífugos, con una cara revestida por un velo de vidrio para evitar su desmenuzamiento y será del tipo vidrotel o equivalente, del espesor adecuado a los diversos sitios de la cabina, de densidad no menor a 40 Kg. /m³.

Renovación del revestimiento del piso de la cabina, instalando un tapete de goma antideslizante liso de 3 mm de espesor resistente a los hidrocarburos de color negro

Observar estado de las cerraduras de las puertas, acondicionar las mismas, de no ser recuperables reemplazar por nuevas que cumplan mínimamente con lo solicitado en el apartado 11.2 del Pliego de Especificaciones Técnicas Generales .

Montar las puertas de acceso con burletes nuevos asegurando mediante la calibración correspondiente, un ajuste uniforme en toda la superficie de contacto. Será condición para la aceptación de la locomotora, la hermeticidad en el cierre de las puertas, siendo inaceptable la entrada de viento y/o agua.

Montar ventanas corredizas laterales reemplazando todos los burletes y colisas; las trabas para asegurarlas en posición cerrada serán reparadas ó reemplazadas, para asegurar su correcto funcionamiento.

Colocar en cabina de conducción, parasoles en ventanas frontales y cortinas en ventanas laterales con su respectiva instalación.

ANEXO A : PLIEGO DE ESPECIFICACIONES TÉCNICAS PARTICULARES**ANEXO A****Revisión: 03****Fecha: 06/09/2021**REPARACIÓN GENERAL DE LOCOMOTORAS DIESEL ELÉCTRICAS GENERAL MOTORS G22
CW.**Página 37 de 44**

Hermetizar piso de sala de máquinas, uniendo drenajes con colector único a depósito de líquidos residuales. Al respecto se deberá construir el depósito de líquidos residuales con capacidad para 100 litros y con grifos de descarga en ambos laterales.

Provisión e instalación de espejos retrovisores nuevos que cumplan mínimamente con lo solicitado en el apartado 11.2 del Pliego de Especificaciones Técnicas Generales.

Provisión e instalación de reja de protección en ventanas fijas y de puertas laterales y frontales.

Instalación de butacas para conductor y acompañante; las mismas responderán a los planos que se adjuntan como Anexos 6 (A a I) del presente pliego. y serán provistas por la Contratista.

Todos los materiales no metálicos utilizados en el interior (Fenólicos, aislaciones, revestimientos, tapizados Y/o cualquier otro elemento no mencionado) deberán responder a lo solicitado en la NOTA GCTF Nº 365 de la CNRT. El contratista deberá, previo a la realización de los trabajos, entregar a la inspección de obra de SOFSE, los certificados que verifiquen el cumplimiento de las normas antes citadas, de todos los materiales no metálicos a utilizar en la reparación general.

La Contratista debe efectuar el respectivo montaje y proveer los materiales que se requieran.

Provisión e instalación en interior de cabina, de planchuelas de seguridad en ventanas frontales.

Proveer e instalar todo elemento faltante.

Proveer e instalar calentador de pava eléctrico.

Pintado de la carrocería de acuerdo a lo que se indica en el rubro PINTURA.

1.2.25 PINTURA**INTERIOR DE CABINA DE CONDUCCIÓN**

Hidrolavado

Arenado o granallado

Aplicación de masilla plástica

Lijado

Aplicar dos manos de antióxido sintético

Aplicar dos manos de esmalte sintético color verde RAL 6019

INTERIOR DE CAPOTA LARGA Y CAPOTA CORTA

Hidrolavado

Arenado o granallado

Aplicar dos manos de antióxido sintético

Aplicar dos manos de esmalte sintético color verde Tele RAL 6019.

BAJO PISO O BAJO BASTIDOR

ANEXO A : PLIEGO DE ESPECIFICACIONES TÉCNICAS PARTICULARES**ANEXO A****Revisión: 03****Fecha: 06/09/2021**REPARACIÓN GENERAL DE LOCOMOTORAS DIESEL ELÉCTRICAS GENERAL MOTORS G22
CW.**Página 38 de 44**

Hidrolavado

Arenado o granallado

Aplicación de pintura bituminosa y/o prote en base acuosa.

Aplicar una mano de esmalte sintético color negro IRAM DEF D1054 11-1-070 40 µ.

ELEMENTOS BAJO PISO (tanque de combustible, bogíes, etc.)

Hidrolavado

Arenado o granallado

Aplicar dos manos de anti óxido epóxico y esmalte sintético color negro IRAM DEF D1054

11-1-070 40 µ.

EXTERIOR DE CARROCERÍA Y BASTIDOR

Hidrolavado y arenado o granallado.

Aplicación de fondo epoxi

Masillar con masilla poliéster

Lijado

Remasillar con masilla poliéster.

Lijado.

Aplicación de masilla plástica

Lijado

Aplicación de fondo epoxi

Aplicación de masilla plástica

Lijado

Aplicación de impresión universal

Aplicación de 2 a 4 manos de pintura poliuretánica cuya distribución de colores se indica

en el plano institucional, el cual le será entregado oportunamente a la Contratista.

Aplicación de 2 manos de barniz antigrafiti poliuretánico, clear de terminacion; colocación de sticker de acuerdo a distribución indicada en el plano intitucional, el cual le será entregado oportunamente a la Contratista.

1.2.26 ARMADO DE LA LOCOMOTORA

Armado de cada uno de los órganos de la locomotora; montar la locomotora sobre bogies,, interconectar los distintos órganos de la locomotora.

Controlar altura de la suspensión y ajustar la altura de la línea de los enganches sobre el nivel superior del riel, dentro de las tolerancias especificadas por la Norma FAT E 726.

ANEXO A : PLIEGO DE ESPECIFICACIONES TÉCNICAS PARTICULARES**ANEXO A****Revisión: 03****Fecha: 06/09/2021**REPARACIÓN GENERAL DE LOCOMOTORAS DIESEL ELÉCTRICAS GENERAL MOTORS G22
CW.**Página 39 de 44****1.2.27 ENTREGA DE DOCUMENTACIÓN Y PROTOCOLOS DE LA REPARACIÓN GENERAL.**

Con la oferta Técnica. Además de toda la documentación relativa a la oferta técnica mencionada en los apartados del presente pliego y del Pliego de Especificaciones Técnicas Generales.:

- Memoria técnica de la obra, conforme se solicita en el apartado 8.
- Documentación relativa a los repuestos a utilizar en la Reparación General conforme se indica en el Pliego de Especificaciones Técnicas Generales.
- Certificado de aptitud de los soldadores.

Previo a la realización de los trabajos el Contratista deberá entregar a la inspección de obra:

-Certificados de cables y materiales no metálicos a utilizar en la Reparación General que acrediten el cumplimiento de lo dispuesto en la Nota GCTF 365 de la CNRT*.

-Certificados y protocolos de calidad y fabricación correspondientes a*:

Piñones y coronas que se hayan reemplazado.

Aparatos de tracción y choque.

Resortes de suspensión.

Amortiguadores de suspensión.

***NOTA: Toda la documentación presentada deberá reflejar y garantizar la trazabilidad correspondiente con los elementos certificados.**

Junto con la recepción de la unidad tractiva reparada, se deberán entregar:

Los planos conforme a obra de todos y cada uno de los componentes y circuitos (funcionales y físicos) de la locomotora.

A su vez debe entregar mínimamente los siguientes protocolos:

-Control dimensional de:

Bastidor

Bogies

Pares montados

Cajas de punta de eje

Aparatos de tracción y choque

Cotas suspensión primaria y secundaria a tara.

-Control ultrasónico de:

Pares montados.

Pernos de centro de bogie

ANEXO A : PLIEGO DE ESPECIFICACIONES TÉCNICAS PARTICULARES**ANEXO A****Revisión: 03****Fecha: 06/09/2021**REPARACIÓN GENERAL DE LOCOMOTORAS DIESEL ELÉCTRICAS GENERAL MOTORS G22
CW.**Página 40 de 44****-Protocolo de calado de ruedas.****-Control por tintas penetrantes de:**

Bastidor.

Bastidor de bogies y viga Bolster.

Cajas de punta de eje.

Pernos de centro de bogie.

- Protocolos de balanceo estático y dinámico de:

Cardanes

Ventiladores

Maquinas eléctricas

Todo elemento rotante nuevo o reparado provisto por la Contratista

-Protocolo de hermeticidad de:

Circuitos de aire, combustible y lubricación

-Protocolo de prueba y habilitación de:

Recipientes sometidos a presión

-Protocolos de reparación y prueba en banco de:

Válvulas del sistema de freno.

Compresor de aire.

Cilindros de freno.

-Protocolos de pruebas eléctricas de:

Los circuitos de alta y baja tensión (conforme a normas EMD).

-Protocolos de reparación y pruebas en banco de:

Máquinas eléctricas.

-Protocolos de estanqueidad de:

La carrocería en general (prueba de lluvia)

-Protocolo de prueba de potencia de:

La locomotora según norma EMD

-Protocolo de valores relevados:

En viaje de prueba en instalaciones de SOFSE.

-Certificado de aptitud de las soldaduras realizadas.

ANEXO A : PLIEGO DE ESPECIFICACIONES TÉCNICAS PARTICULARES**ANEXO A****Revisión: 03****Fecha: 06/09/2021**REPARACIÓN GENERAL DE LOCOMOTORAS DIESEL ELÉCTRICAS GENERAL MOTORS G22
CW.**Página 41 de 44****1.2.28 PRUEBAS DE RECEPCIÓN PROVISORIA**

El Contratista deberá entregar los protocolos a realizar para las pruebas de recepción, dicha documentación quedara sujeta a estudio y aprobación de SOFSE. Dichas pruebas serán llevadas a cabo en presencia de la inspección de obra de SOFSE.

PRUEBAS EN EL TALLER DE LA CONTRATISTA

Efectuar el abastecimiento de todos los fluidos de la locomotora.

Efectuar pre lubricación del motor, verificando la correcta llegada del lubricante a todos sus componentes.

Prueba de potencia del grupo electrógeno en un banco de pruebas de resistencias estáticas conforme a lo especificado en el Manual de Mantenimiento y Reparaciones de GENERAL MOTORS, con relevamiento de parámetros indicados por el fabricante (sección 8 del manual de mantenimiento de la locomotora).

Además se deberá realizar la verificación de los correctos ensamblajes de los distintos componentes de la locomotora, la ausencia de vibraciones y ruidos, la ausencia de pérdidas en cañerías de agua, combustible, lubricantes y neumáticas. La correcta sujeción de dichas tuberías, y el control funcional de todos los circuitos: de refrigeración, de combustible, de lubricación, neumáticos, y eléctricos.

A su vez se deberá efectuar la medición de las temperaturas de escape al ingreso del silenciador, medición de la temperatura del agua de enfriamiento del Diesel, presión de aceite y condiciones de funcionamiento general de todo el grupo.

Cabe destacar que las pruebas mencionadas en el párrafo anterior deberán ser llevadas a cabo en presencia de SOFSE y del Reparador de los motores Diesel.

Pruebas estáticas del sistema de frenos, con verificaciones de estanqueidad, sistema de tren dividido, Hombre Vivo y frenado de servicio y de emergencia.

PRUEBAS EN INSTALACIONES DE SOFSE.

Viaje de prueba con locomotora sola en un recorrido aproximado de 70 Km para control de rodaje, verificación funcional de todos sus componentes, ausencias de ruidos, vibraciones, temperaturas en puntas de eje, temperatura en cojinetes de suspensión de motores de tracción y otras anomalías.

Control funcional de los accesorios de seguridad tales como hombre vivo, frenado de servicio y de emergencia y comportamiento general de la unidad.

Viaje de prueba de locomotora con coches (TREN) en un recorrido similar al del punto anterior, verificando la funcionalidad de todos sus componentes y en particular, aquellos relacionados con el remolque: enganche automático, freno combinado, dispositivo de sobre velocidad, etc.

Todas las pruebas que se realicen de la locomotora y de sus órganos deberán ser debidamente protocolizadas.

ANEXO A : PLIEGO DE ESPECIFICACIONES TÉCNICAS PARTICULARES**ANEXO A****Revisión: 03****Fecha: 06/09/2021**REPARACIÓN GENERAL DE LOCOMOTORAS DIESEL ELÉCTRICAS GENERAL MOTORS G22
CW.**Página 42 de 44****1.2.29 PROCEDIMIENTO PARA LA REPARACIÓN DE FISURAS**

Las fisuras que se detecten en cualquier órgano de la locomotora y admiten ser reparadas, serán intervenidas de acuerdo con lo que se indica a continuación:

MÉTODO A EMPLEAR:

Luego de haber localizado las fisuras mediante el método de ensayo no destructivo de líquidos penetrantes ó partículas magnetizables, se procederá a reparar por aporte de material por soldadura de arco voltaico, con electrodos revestidos.

MATERIAL DE APORTE:

Se usará electrodo E7018 (Norma AWS 5.1, Norma IRAM –IAS U 500 –601) del tipo básico con agregado de 30 % de polvo de Fe, de calidad radiográfica, apto para soldar en cualquier posición excepto vertical descendente.

CERTIFICADO DE APTITUD DEL SOLDADOR:

El proveedor suministrará con la oferta técnica un certificado emitido por una norma nacional o internacional reconocida, que acredite la aptitud del operador de soldadura.

CERTIFICADO DE APTITUD DE LAS SOLDADURAS:

El proveedor deberá suministrar certificado de la inspección realizada por el método de ensayo no destructivo de líquidos penetrantes ó de partículas magnetizables que acrediten la inexistencia de fisuras en las soldaduras realizadas.

TAREAS A REALIZAR EN EL CASO DE FISURAS LOCALIZADAS EN “PARTES PLANAS”:

Se realizará en el extremo de la fisura, un orificio de 10mm de diámetro; se socavará con electrodo de carbón (ARCAIR) todo el largo de la fisura en forma de bisel hasta dejar en el fondo un espesor de 1 - 2mm.

Se limpiará el bisel con fresa de widia ó con esmeril; se rellenará con el material de aporte (el cual se debe encontrar seco) mediante una sucesión de pasadas de soldadura, teniendo especial cuidado de limpiar la escoria producida entre cada una de las pasadas.

Se dejará un sobre material de 3 a 4mm en la zona rellenada, a fin de disminuir en lo posible la creación de tensiones residuales que puedan derivar en fisuras, se debe evitar un aporte excesivo de calor, lo que se logrará dejando un espacio de tiempo suficiente entre pasadas de modo que la temperatura no supere de 110 °C a 120 °C, no debiéndose forzar el enfriamiento.

Posteriormente mediante el método no destructivo de líquidos penetrantes se realizará un ensayo en la zona del agujero realizado (aplicando el correspondiente procedimiento); de no encontrarse ninguna progresión de la fisura, se procederá al rellenado del orificio,

ANEXO A : PLIEGO DE ESPECIFICACIONES TÉCNICAS PARTICULARES**ANEXO A****Revisión: 03****Fecha: 06/09/2021**REPARACIÓN GENERAL DE LOCOMOTORAS DIESEL ELÉCTRICAS GENERAL MOTORS G22
CW.**Página 43 de 44**

fresando posteriormente la zona reparada hasta quitar las imperfecciones y rugosidades del cordón.

TAREAS A REALIZAR EN EL CASO DE FISURAS LOCALIZADAS EN**“SOLDADURAS DE FILETE QUE UNEN DOS PARTES”:**

Se repelará toda la longitud de la fisura más un 30% en ambos lados (si correspondiere) con electrodo de carbón (ARCAIR).

Se limpiará la zona quemada con fresa de widia ó esmeril. Para la eliminación de esta fisura se empleará la misma metodología descrita en “fisuras en partes planas”.se debe tener en cuenta que el tamaño del cordón a ejecutar debe ser igual al existente.

De ser necesario se fresará la zona de rellenado hasta quitar las imperfecciones y rugosidades del cordón.

TRATAMIENTO TÉRMICO POST-SOLDADURA:

Todas las soldaduras que se realicen, deben tener un posterior tratamiento térmico de alivio de tensiones.

1.2.30 NOTAS:

1. No se admitirán trabajos ni repuestos eventuales, a excepción de los repuestos expresamente indicados en el apartado 26.3 Del presente pliego.

2. La homologación y habilitación técnica de la locomotora para la puesta en servicio debe ser realizada por la Contratista por lo que debe contar con el respectivo profesional matriculado.

3. Todos los materiales no metálicos utilizados en esta obra serán de primera calidad, aptos para uso ferroviario. Los cables, materiales que se utilicen en los revestimientos, pisos y asientos de la cabina de conducción, etc deberán cumplir con los requisitos de autoextinguibilidad y no-propagación de fuego, no-emisión de humos tóxicos y nivel de emisión de humos indicada en la NOTA GCTF N°365 de la CNRT.

4. Se deberá entregar a la Inspección de SOFSE., junto con la unidad reparada, los protocolos de ensayos y control solicitados en el presente, debidamente avalados por personal competente. El no cumplimiento de esta cláusula será motivo de no recepción de la unidad.

Todos los elementos descalificados deben ser entregados al Comitente en el lugar que éste designe a tal fin dentro del ámbito de operación de SOFSE.

5. Además de los repuestos indicados más arriba, se debe contemplar también, el suministro de material menor, como ser trapos, solventes, pinturas, electrodos, tornillería menor, chavetas, arandelas, alambres, terminales, mangueras, abrazaderas, barnices, cintas, grasas, aceites, combustible, marcos, conductores eléctricos, filtros, tubos, juntas, etc. y todo otro material que permita la ejecución de los trabajos requeridos.

ANEXO A : PLIEGO DE ESPECIFICACIONES TÉCNICAS PARTICULARES**ANEXO A****Revisión: 03****Fecha: 06/09/2021**REPARACIÓN GENERAL DE LOCOMOTORAS DIESEL ELÉCTRICAS GENERAL MOTORS G22
CW.**Página 44 de 44**

6. Todos los materiales y repuestos necesarios para la ejecución de las tareas serán provistos por el Contratista incluso el material menor como ser chavetas, pasadores, arandelas, tornillería, topes, sellos, retenes, solventes, barnices, masilla, pinturas, lubricantes, etc.

7. En las sustituciones de elementos nuevos, ya sean estos componentes completos o parcialmente completos, los sustitutos utilizados deberán ser originales u homologados por la norma AAR M-1003, salvo que se indique otra solución expresamente.

8. Todos los trabajos de armado, instalación y montaje deberán ser encuadrados dentro de las normativas nacionales vigentes, como así también las propias de EMD.

9. Se deberá entregar a, todos los planos y la documentación técnica que se elabore como consecuencia de las modificaciones que se introduzcan.

1.3 ANEXOS QUE ACOMPAÑAN EL PRESENTE PLIEGO DE ESPECIFICACIONES TECNICAS PARTICULARES.

ANEXO 1A PLANILLA DE ANALISIS DE PRECIOS PARA LA REPARACION GENERAL DE LA LOCOMOTORA.

ANEXO 2A PLANILLA DE INVENTARIO DE LA LOCOMOTORA.

ANEXO 3 NOTA GCTF N° 365 CNRT


ANEXO 4: PLANO 9-02- 94 Em. f, PARAGOLPE TIPO MINER B.18-WA.

ANEXO 5: ESPECIFICACION TECNICA MRR/G-007, APARATO DE TRACCIÓN TIPO A-120-P, PARA LOCOMOTORAS GENERAL MOTORS.

ANEXO 6 - PLANOS DE BUTACAS PARA CONDUCTOR Y ACOMPAÑANTE.

ANEXO 1

ANEXO 1 A PLANILLA DE ANALISIS DE PRECIOS PARA LA REPARACION GENERAL

			PLANILLA DE ANALISIS DE PRECIOS
LOCOMOTORA GENERAL MOTORS G 22 CW Nº			
OFERENTE:			
FECHA DE COTIZACION:			
ITEM Nº	DESCRIPCION	CANT	COTIZACION Precio Total
1.	Desmontaje de órganos y componentes a procesar		
1.1	Desmontaje.	1	
2.	Reparación del bastidor y elementos de tracción y choque		
2.1	Limpieza profunda, verificación general del bastidor y pivotes de Centro de bogies.	1	
2.2	Provision y montaje de aparatos de tracción y choque-	2	
2.3	Rep. y adecuación De ductos de vent.	1	
2.4	Reparación. del bastidor, cabezales, miriñaque, escaleras, etc.	1	
2.5	Pintado integral del bastidor, pintura base de cabezales y de miriñaque.	1	
3.	Reparación integral de bogies sin motores de tracción		
3.1	Desarme y limpieza de los componentes.	2	
3.2	Arenado y control por líq. Penetrantes del bastidor y de la mesa.	2	
3.3	Provisión. de elementos De suspensión y rodamientos de Punta de eje.	2	
3.4	Reparación integral del bastidor, la mesa central y las cajas de punta de eje.	2	
3.5	Reparación integral de la timonería de freno, cilindros y cañería.	2	
3.6	Control US, calado y montaje de los pares montados	2	
3.7	Armado integral y pintura de los bogies.	2	
4.	Reparación de los sistemas de refrigeración, combustible, admisión y lubricación		
4.1	Limpieza, revisión/reparación integral de las tuberías de lubricación, combustible y agua.	1	
4.2	Limpieza, revisión y reparación del tambor de filtros de lubricación, tanque de comb. y tanque de refrig.	1	
4.3	Provision y montaje de Radiadores de agua	1	
4.4	Rep/provision. y montaje de máq. Eléctricas Auxiliares (vent. De refrig., motor soplador y bomba de comb.).	1	
4.5	Montaje de las máquinas auxiliares.	1	
4.6	Reparación de la válvula de alivio de presión de aceite.		
4.7	Revisión limpieza y reparación de los filtros inerciales y de entrada de aire al motor Reemplazo de los elementos filtrantes.		
5.	Instalación eléctrica		
5.5	Provisión y reemplazo integral del circuito de alta tensión.	1	

5.6	Provisión y reemplazo del circuito de baja tensión.	1	
5.7	Adecuación del circuito eléctrico de excitación-propulsión.	1	
6.	Reparación del equipamiento eléctrico		
6.1	Reparación y/o reemplazo de los comp. del panel de control del gabinete eléctrico.	1	
6.2	Rep. y/o reemplazo de los comp. del panel de contactores del gabinete eléctrico.	1	
6.3	Rep. y/o reemplazo de los comp. del panel de control del motor diesel.	1	
6.4	Rep. y/o reemplazo de los comp. Eléctricos del pedestal de control.	1	
6.5	Rep. o acondicionamiento del reóstato de carga; provisión del reg. De voltaje.	1	
6.6	Provisión de juego de baterías, calefactor y calentador eléctrico de cabina.	1	
6.7	Montaje integral del equipamiento eléctrico.	1	
7.	Reparación de la instalación neumática		
7.1	Desarme, limpieza y acondicionamiento de la tubería neumática, depósitos y filtros.	1	
7.2	Provisión y reemplazo de grifos, mangas, vál. de purga e interruptores.	1	
7.3	Provisión y reemplazo de manómetros, presostatos, limpiaparabrisas y cilindros.	1	
7.4	Reparación integral de las válvulas del equipo de freno y circuito de arenamiento.	1	
7.5	Reparación del compresor	1	
7.6	Montaje de la totalidad de los componentes.	1	
8.	Reparación y pintura de la carrocería		
8.1	Arenado y rep. integral de la carrocería, persianas, puertas, compartimientos y-pisos.	1	
8.2	Prepintado (masillado, lijado e impresión).	1	
8.3	Pintura integral, coloc. De logos y numeración.	1	
8.4	Equipamiento y montaje en cabina de conducción.	1	
9.	Reparación y montaje de Máquinas eléctricas y transmisión de auxiliares.		
9.1	Reparación y montaje del generador Principal y generador auxiliar.	1	

9.2	Reparacion de torre incrementadora y ventiladores de MT y GP.	1	
9.3	Reparación y montaje de los motores de tracción D 77 en los bogies	6	
9.4	Conexión ente Motor Diesel con sus transmisiones, acoples, maquinas eléctricas y sistema auxiliares.	1	
10.	Pruebas estáticas y habilitación técnica		
10.1	Pruebas estáticas, montar loc. sobre bogies y habilitación Técnica.	1	
11.	Pruebas en línea y protocolos		
11.1	Pruebas en línea y protocolos	1	

PRECIO TOTAL DE LA REPARACIÓN GENERAL

Son Pesos;

.....
REPRESENTANTE DEL CONTRATISTA

ANEXO 2

ANEXO 2 A PLANILLA DE INVENTARIO DE LAS LOCOMOTORAS

INVENTARIO DE LOCOMOTORA GM G22 CW					
FECHA:			LUGAR:		
Bogie 1 N°:			Bogie 2 N°:		
Generador Principal N°:			Generador Auxiliar N°:		
Compesor N°:					
DESCRIPCION	CANT	BUENO	REG	MALO	OBSERVACIONES
SISTEMA DE COMBUSTIBLE					
FILTRO DE SUCCIÓN DE COMBUSTIBLE (PRIMARIO)					
CAÑERÍA DE SUMINISTRO DE COMBUSTIBLE					
CAÑERÍA DE RETORNO DE COMBUSTIBLE					
TUBO DE VENTILACIÓN					
TANQUE DE COMBUSTIBLE					
TUBOS NIVEL Y GRIFOS DE CIERRE					
TAPÓN DE DRENAJE DEL TANQUE					
TAPA LLENADO DE TANQUE DE COMBUSTIBLE /FILTRO MALLA					
BOMBA DE COMBUSTIBLE PARTE MECÁNICA.					
SISTEMA DE LUBRICACIÓN					
DEPÓSITO DE FILTROS DE ACEITE (MICHIANA)					
ENFRIADOR DE ACEITE					

VÁLVULA DE DERIVACIÓN DE PRESIÓN DEL ENFRIADOR					
CAÑERÍA DE ACEITE DESDE EL MOTOR					
MANÓMETRO DE ACEITE					
CAÑERÍA DE SUCCIÓN DE ACEITE					
VÁLVULA DE DERIVACIÓN DEL DEPÓSITO DE LOS FILTROS DE ACEITE					
SISTEMA DE REFRIGERACIÓN					
CAÑERÍA DE SALIDA DEL MOTOR A RADIADORES					
RADIADORES					
CAÑERÍA DE RADIADORES A ENFRIADOR DE ACEITE					
CAÑERÍA DE ENTRADA DE ENFRIADOR A BOMBA DE AGUA					
TANQUE DE AGUA					
TAPA DE TANQUE					
BRIDA CON DESCARGA					
TERMÓMETRO DE DIAL					
MÚLTIPLE DE LOS TERMOSTATOS					



TERMOSTATOS TA-TB-ETS					
CAÑERÍA DE ALIMENTACIÓN DEL COMPRESOR					
CAÑERÍA DE VENTILACIÓN DE COMP. A TANQUE DE AGUA					
CAJA INCREMENTADORA					
VENTILADOR					
ENBRAGUE					
SELLO ROTOR					
ELECTROVÁLVULA DE ENBRAGUE					
LINEA DE ALIMENTACIÓN DE VÁL. DE ENBRAGUE					
TUBO NIVEL DE TANQUE Y GRIFOS DE CIERRE					
ACOPLES DRESSER					
CILINDROS DE PERSIANAS					
ELECTROVÁLVULA DE PERSIANAS					
CAÑERÍA DE ELECTROVÁLVULA DE PERSIANAS					
MARCO DEL VENTILADOR					
SISTEMA NEUMÁTICO					
COMPRESOR					
FILTRO DE AIRE DEL COMPRESOR					



RADIADOR DE ENFRIAMIENTO DEL COMPRESOR					
PANEL DE CONTROL DEL COMPRESOR					
VÁLVULA DE PURGA DEL COMPRESOR					
CAÑERÍA DE AIRE DEL COMPRESOR					
ACOPLE DEL COMPRESOR					
CÁRDAN DE ACOPLE E/ GP Y COMPRESOR					
VÁLVULA DE SEGURIDAD DEL COMPRESOR					
DEPÓSITOS PRINCIPALES DE AIRE					
COLECTOR DE POLVO					
VÁLVULAS DE DRENAJE DE LOS DEPÓSITOS PRINCIPALES					
VÁLVULA DE UNIDAD MÚLTIPLE MU 2A					
VÁLVULA DE FRENO AUTOMÁTICA 26C					
VALVULA DE FRENO INDEPENDIENTE SA 26					
VALVULA DE CONTROL 26 F					
VALVULA RELEVADORA J1					



VALVULA RELAY HB 5					
VALVULA DE DESCARGA N° 8					
VALVULA PILOTO INCOMUNICADORA DE CARGA A1					
VALVULA APLICADORA DE FRENO P2A					
VALVULA SELECTORA F1					
VALVULA DE EMERGENCIA					
VÁLVULA DE REGULACIÓN DE PRESIÓN					
VALVULA DIFERENCIAL A1					
MANÓMETRO DE PRESIÓN DE DEPÓSITO PRINCIPAL Y EQUILIBRANTE					
MANÓMETRO DE PRESIÓN CILINDROS Y TUBO DE FRENO					
MANOMETRO DEPOSITO DE VACIO Y CAÑERIA DE VACIO					
VALVULA DE AFLOJE VA2					
VALVULA DE CONTROL VA1					
VALVULA PILOTAIR 2BA1					
VALVULA DE AFLOJE A1 VA1B					
VALVULA DE CONTROL HS4					
PEDAL DE HOMBRE MUERTO					
MANÓMETRO DE PRESIÓN DE AIRE COMPRIMIDO					
VÁLVULA MAGNÉTICA DE CONTROL DEL COMPRESOR					



DEPÓSITOS AUXILIARES DEL EQUIPO DE FRENO					
DEPÓSITO AUXILIAR DE EMBRAGUE Y PERSIANAS					
ELECTROVÁLVULAS DE ARENAMIENTO					
BOCINAS					
MOTORES DE LIMPIAPARABRISAS					
CAMPANA					
MANGAS DE FRENO					
GRIFOS DE FRENO DE AIRE COMPRIMIDO					
CAÑERÍA DEL CIRCUITO DE FRENO					
MÁQUINAS ELÉCTRICAS					
GENERADOR PRINCIPAL D25P					
GENERADOR AUXILIAR A7195					
MOTOR BOMBA TRANSFERENCIA DE COMBUSTIBLE					
MOTORES DE TRACCIÓN D77					
CALEFACTOR DE CABINA					
CALENTADOR					
CONJUNTO SOPLADOR EN GENERADOR AUXILIAR					
SOPLADOR DE VENTILACIÓN BOGIE Nº 2					
TÚNELES DE VENTILACIÓN					

REÓSTATO DE CARGA					
BATERÍAS					
DESEMPAÑADORES					
EQUIPAMIENTO ELÉCTRICO					
REGULADOR DE VOLTAJE "VR"					
SOLENOIDE DE SOBREVOLUCIDAD "OSR"					
RELE DE CARGA DE BATERÍAS "NCR"					
RELE TEMP. SHUNTADO DE CAMPO "FSD"					
RELE TEMPORIZADOR DE ARENADO "TDS"					
RELE PATINAJE DE RUEDAS "TDW"					
RELE DE PARALELO "PR"					
RELE DE CONTROL NEUMÁTICO "PCR"					
RELE DE RETROCESO "RER"					
RELE DE AVANCE "FOR"					
RELE DE TIERRA "GR"					



RELE DE CAMPO DEL GENERADOR "GFR"					
RELE DE CORTE "COR"					
RECTIFICADOR "CR 31"					
RECTIFICADOR "CR 32"					
RELE DE PATINAJE DE RUEDAS "WSR"					
CONTACTOR DE SHUNTADO DE CAMPO "SF"					
CONTACTOR DE CAMPO DE BATERÍA "BF"					
CONTACTOR DE BOMBA DE COMBUSTIBLE "FPC"					
RELE DE SECUENCIA "SS1"					
RELE DE SECUENCIA "SS2"					
RELE DE SECUENCIA "SS3"					
RESISTENCIA DE CARGA DE BATERÍAS "RE-BC"					
RECTIFICADOR DE CARGA DE BATERÍAS "CR-BC"					
RESISTENCIAS DE SHUNTADO DE CAMPO "RE- FSA" Y "RE-FSB"					



CONTACTOR DE SHUNTADO DE CAMPO "FS1A"					
CONTACTOR DE SHUNTADO DE CAMPO "FS1B"					
CONTACTOR DE SHUNTADO DE CAMPO "FS2A"					
CONTACTOR DE SHUNTADO DE CAMPO "FS2B"					
CONTACTOR DE ARRANQUE "GS"					
PANEL DE DIODOS RECTIFICADORES					
PANEL DE RESISTENCIAS					
RELE PUENTE DE PATINAJE "WS25"					
RELE PUENTE DE PATINAJE "WS16"					
RELE PUENTE DE PATINAJE "WS34"					



PANELES DE CONECCIONES TABLERO POSTERIOR					
PANEL DE LLAVES DE CUCHILLA Y FUSIBLES					
LLAVE TERMICA 15A DESCONGELADOR					
LLAVE TERMICA 15A VELOCÍMETRO					
LLAVE TÉRMICA 30A CALENTADOR					
LLAVE TÉRMICA 15A BOMBA DE COMBUSTIBLE					
LLAVE TÉRMICA 30A LUCES DE CABECERA					
LLAVE DE CONTROL LOCAL 30A					
LLAVE DE CONTROL 40A					
LLAVE DE LUCES 30A					
INTERRUPTOR DE TRANSFERENCIA "RVR 43"					
INTERRUPTOR DE TRANSFERENCIA "RVR 61"					
INTERRUPTOR DE TRANSFERENCIA "RVR 52"					



INTERRUPTOR DE TRANSFERENCIA "RVF 34"					
INTERRUPTOR DE TRANSFERENCIA "RVF 16"					
INTERRUPTOR DE TRANSFERENCIA "RVF 25"					
CONTACTOR DE POTENCIA "P6" PARALELO					
CONTACTOR DE POTENCIA "P1" PARALELO					
CONTACTOR DE POTENCIA "P25" PARALELO					
CONTACTOR DE POTENCIA SERIE/PARALELO "S16"					
CONTACTOR DE POTENCIA SERIE/PARALELO "S25-34"					
PLACA SHUNT					



RELE DE LÍMITE DE CORTE "COLR"					
RELE DE TRANSICIÓN PROGRESIVA "FTR"					
RELE DE TRANSICIÓN REGRESIVA "BTR"					
BARRA COLECTORA Y BARRA OMNIBUS					
PANEL DE CONTROL DEL MOTOR DIESEL					
LLAVE ROTATIVA DE CONTROL DE FAROS					
LLAVE DE INDEPENDIZAR					
LLAVE DE ANULACIÓN DE MT					
AMPERÍMETRO CARGA DE BATERÍAS					
BOTÓN RESTABLECEDOR RELE DE TIERRA					
BOTÓN PARADA DE MOTOR DIESEL					



PANEL DE INTERRUPTORES					
LLAVE DE LUZ LARGA					
LLAVE DE CALEFACTOR DE CABINA					
LLAVE DE CORREDERA DE CAMPO DEL GENERADOR					
LLAVE DE CORREDERA DE LUCES DE INSTRUMENTOS					
LLAVES DE CORREDERA DE LUZ BAJA					
LLAVE DE CORREDERA DE MOTOR EN MARCHA					
LLAVE DE CORREDERA DE CONTROL Y BOMBA DE COMBUSTIBLE					
PANEL DE AMPERÍMETRO Y LUCES INDICADORAS					
PANEL DEL CONTROLLER					



MANIJA CONTROLADOR DE REVERSA					
INTERRUPTOR DE ARENADO					
LLAVE DE CORREDERA DE LUCES DE CLASIFICACIÓN					
LLAVES DE CORREDERA DE LUCES DE NUMERACIÓN					
AISLADORES DE LOS SOPORTES DE LA INSTALACIÓN DE ALTA					
CARDAN DE ACOPLE E/ MOTOR DIESEL Y CAJA INCREMENTADORA					
CARDAN DE ACOPLE E/MD Y G. AUXILIAR					
ACCOPLES ELÁSTICOS LADO COMP. Y MD					
VÁLVULA MAGNÉTICA EMBRAGUE DEL VENTILADOR "MV-FAN"					
VÁLVULA MAGNÉTICA DE PERSIANAS "MV-SH"					



VÁLVULA MAGNÉTICA DE SOBRE VELOCIDAD "MV-OS"					
ARTEFACTO LUCES DE CABECERA					
PRESOSTATO DE ACEITE DEL COMPRESOR					
INTERRUPTOR DE CONTROL DEL COMPRESOR "CCS"					
RELE FALTA DE CARGA DE BATERÍAS "NCR"					
INTERRUPTOR DE CONTROL NEUMÁTICO "PCS"					
PLAFONES DE LUCES DE CABINA					
SHUNT DE AMPERÍMETRO DE CARGA					
RESISTENCIAS DE CAMPO DEL GENERADOR					



RESISTENCIAS DE CONTROL DE TRANSICIÓN					
RESISTENCIAS DE FAROS DE CABECERA					
RESISTENCIAS DEL CIRCUITO PUENTE DE PATINAJE					
RELE DE FRENO "BR"					
CAPACITORES CA10-30-31-32-56					
INTERRUPTOR BAJO NIVEL DE AGUA "LWS"					
CARROCERÍA					
PUERTAS DE CABINA					
VENTANAS CORREDIZAS DE CABINA					
PUERTAS DE COMPARTIMIENTOS DE TABLERO PRINCIPAL					
PUERTAS DE COMPARTIMIENTO DE TABLERO POSTERIOR					
PUERTAS DE ALOJAMIENTO DE BATERÍAS					



PUERTAS DE SALA DE MÁQUINAS					
PROTECTOR DE ACOPLE LADO COMPRESOR					
APARATOS DE TRACCIÓN Y CHOQUE					
BARRA DE DESENGANCHE					
ESPEJOS RETROVISORES					
BARANDAL LADO CAPOTA CORTA					
BARANDAL PASARELA SALA DE MÁQUINAS					
SOPORTES DE BARANDALES					
REJILLA PROTECCIÓN SOBRE RADIADORES					
VISERAS DE VENTANAS DE CABINA					
YUMPER DE ACOPLE AMBAS CAPOTAS					
PUERTA DE ACCESO SALA DE VENTILADOR CAPOTA LARGA LARGA					



CERRADURAS DE CIERRE DE PUERTAS DE CARROCERÍA					
REJILLAS DE PROTECCIÓN DE VENTANAS LATERALES DE CABINA					
FILTROS DE CARROCERÍA					
CHAPAS DE CIERRE DE GABINETE DE EQUIPO DE FRENO EN CABINA					
PASAMANOS LADO CAPOTA LARGA					
CERRADURAS DE PUERTAS DE CABINA					
BRAZOS DE LIMPIAPARABRISAS DE PUERTAS Y VENTANAS FIJAS					
MARCOS DE VENTANAS DESLIZANTES					
PELDAÑOS ESCALERAS CAPOTA SALA DE MÁQUINAS					
MARCO DEL VENTILADOR DE REFRIGERACIÓN					
CHAPAS DE MARCO DEL VENTILADOR					
MARCOS DE PERSIANAS					



REVESTIMIENTO INTERIOR DE CABINA Y CIELORASO					
REJILLAS DE PROTECCIÓN DE TABLERO POSTERIOR					
BASTIDOR					
SOPORTES DE DEPÓSITOS PRINCIPALES					
GRAMPAS DE SUJECCIÓN DE CAÑERÍA DEL SIST. DE FRENO					
GRAMPAS DE SUJECCIÓN DE CAÑERÍA DE ACEITE					
GRAMPAS DE ANCLAJE DE LA INSTALACIÓN DEL CIRCUITO DE ALTA					
MIRIÑAQUES					
BOGIES					
BASTIDORES					
MESAS					
CAÑERÍA DE FRENO EN BOGIE					
GRAMPAS DE SOPORTE DE CAÑERÍA					
CILINDROS DE FRENO					
SOPORTES DE AMORTIGUADOR INFERIOR					
AMORTIGUADORES					



COLIZAS DE NYLATRON					
PLACAS SUJECIÓN COLIZAS					
CAJAS DE PUNTA DE EJES					
SOPORTES DE AMORTIGUADOR SUPERIOR					
CONJUNTO AMORTIGUADOR DE SUSPENSIÓN DE MT					
PERNOS DE SOPORTE DE AMORTIGUADOR MT					
BLOCK DE GOMA DE AMORTIGUADOR					
ASIENTOS DE RESORTES PRIMARIOS					
RESORTES SUSP. PRIMARIA					
PALANCAS DE GUÍA DE FRENO (PARALELAS)					
REGULADORES DE FRENO CORTO/LARGO					
PORTAZAPATAS					
COLGADORES PORTAZAPATAS					
LEVA HORIZONTAL					
GRILLETE UNIÓN LEVA CON COLGADOR					
PERNO DE LEVA					
GUÍA DE PORTAZAPATAS					
PERNOS DE COLGADORES					
TACO ELASTÓMERO APOYO VIGA BOLSTER					
RECIPIENTES DE ARENERO					
CHAPA DE SEGURO PERNO LEVA HORIZONTAL					
BUJES DE PORTAZAPATAS					



PARES MONTADOS					
CADENA DE FRENO DE MANO					
CAJAS DE GRASA MITAD SUPERIOR					
CAJAS DE GRASA MITAD INFERIOR					
TAPAS DE CAJA GRASERA					
GRAMPA SOPORTE CAJA GRASERA					
RODAMIENTOS "TBU"					
ESCUADRAS SOPORTE CAÑOS ARENAMIENTO					
TAPAS DE RECIPIENTES DE ARENA					
FUELLE DE MOTOR DE TRACCIÓN GOMA					
PLACA SUJECIÓN FUELLE MT A BASTIDOR					
TRAMPA DE ARENA					
CADENA DE ENGANCHE DE BOGIE A BASTIDOR DE LOC.					
PLACAS FERODO VIGA BOLSTER EN BASTIDOR					
PLACA UNIÓN PEDESTALES					
TÚNEL DE CHAPA DE MT					



PLACAS DE SEGURO DE PERNOS DE SOPORTE DE AMORTIGUADOR MT					
ATAGUÍAS DE PEDESTALES					



ANEXO 3

CNRT

COMISIÓN NACIONAL DE
REGULACIÓN DEL TRANSPORTE

0365

NOTA G.CTF N°

EXP-S01: 0363650/2005

BUENOS AIRES,

03 FEB 2016

SEÑORES (ver Distribuidor):

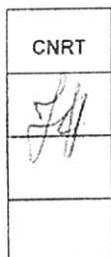
**Ref.: APLICACIÓN DE NORMATIVAS ANTI FUEGO
EN COCHES DE PASAJEROS**

Me dirijo a ustedes en relación al asunto de referencia y con el fin de dejar sin efecto lo establecido en las anteriores NOTAS GST N° 2726 del 31 de octubre de 2013 y GST N° 2157 del 12 de agosto de 2014, todo lo cual es reemplazado por lo expresado en la presente nota, la cual prevalece sobre las anteriores citadas.

La presente decisión se fundamenta en las dificultades fácticas de dar cumplimiento en el corto plazo a todo lo solicitado en las anteriores notas, tanto a nivel de los proveedores locales como de los laboratorios de ensayos, y al fruto de numerosas reuniones de trabajo con diferentes empresas ferroviarias, con representantes de la Operadora Ferroviaria Sociedad del Estado y con los especialistas en temas de fuego del Instituto Nacional de Tecnología Industrial (INTI).

Sin perjuicio de seguir profundizando y perfeccionando el tratamiento de este tema complejo y cambiante a nivel internacional, esta Gerencia de Control Técnico Ferroviario establece lo siguiente.

1. Se acepta como suficiente resguardo del comportamiento frente al fuego el cumplimiento de la Norma alemana DIN 5510 "Protección preventiva contra incendios en vehículos ferroviarios" utilizada en las nuevas unidades de origen chino adquiridas por el Estado Nacional.
2. Las nuevas unidades que en futuro se adquieran en el exterior podrán satisfacer otras normas internacionales, a condición de que se demuestre que son comparables o superan las exigencias de la Norma DIN 5510.
3. Las nuevas unidades que se fabriquen en el país; así como aquellas que se reconstruyan, remodelen o modernicen, en las que se renueve totalmente el interiorismo de los coches de pasajeros; deberán acreditar ante esta Gerencia el cumplimiento de ensayos de inflamabilidad según los criterios de aprobación establecidos seguidamente.
Los ensayos deberán ser realizados en el INTI o en un laboratorio certificado por el Organismo Argentino de Acreditación (OAA).

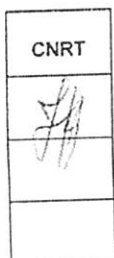


CNRT

COMISIÓN NACIONAL DE
REGULACIÓN DEL TRANSPORTE

Categoría	Función del Material	Método de Ensayo	Criterio de Aprobación
Asientos de coches	Asientos completos	UIC 564-2 Anexo 13	Pasa
		IRAM 11912 (ASTM E 662)	Ds (90 s) < 100 Ds (240 s) < 175
Cortinas y Fuelles	Cortinas y Fuelles de Interconexión entre coches	IRAM-INTI-CIT G7577	Nivel 2
Paneles	Paredes Cielorrasos Paneles Divisorios	IRAM 11912 (ASTM E 662)	Ds (240 s) < 200
		IRAM 11910-3 (ASTM E 162)	RE 2 (Is ≤ 25)
Pisos ..	Bases y Recubrimiento (en conjunto)	IRAM 11916	Nivel 1 (FRC ≥ 0,5 W/cm ²)
		IRAM 11912 (ASTM E 662)	Ds (90 s) < 100 Ds (240 s) < 200
Aislamiento	Térmico y Acústico	IRAM 11910-3 (ASTM E 162)	RE 3 (76 ≤ Is ≤ 150)
		IRAM 11912 (ASTM E 662)	Ds (240 s) < 200
Elastómeros	Burletes y Juntas	Res. Sec. Tte 72/93 y su modificatoria 175/100	Pasa
		IRAM 11912 (ASTM E 662)	Ds (90 s) < 100 Ds (240 s) < 200
Policarbonato o Acrílico en Ventanillas de Coches	Reemplazo de vidrio en ventanillas	IRAM 11910-3 (ASTM E 162)	RE 3 (76 ≤ Is ≤ 150)
		IRAM 11912 (ASTM E 662)	Ds (90 s) < 100 Ds (240 s) < 200
Recubrimientos	Recubrimientos exteriores	IRAM 11910-3 (ASTM E 162)	RE 2 (Is ≤ 25)
		IRAM 11912 (ASTM E 662)	Ds (90 s) < 100 Ds (240 s) < 200
Cables	Conductores Eléctricos	IRAM 2399	Long. Afectada < 45 cm

4. La toxicidad, en una primera instancia, será controlada de manera indirecta a través de las exigencias de baja generación de humos para los materiales listados precedentemente.
5. Con el fin de conformar una base de datos del comportamiento respecto de la toxicidad de los materiales disponibles en el mercado nacional, junto con las acreditaciones mencionadas en el anterior punto 3., sin criterio de aceptación, se deberá presentar un informe técnico que refleje los resultados de la aplicación de la norma francesa AFNOR NF 70-100 (horno tubular).



CNRT

COMISIÓN NACIONAL DE
REGULACIÓN DEL TRANSPORTE

6. Para las unidades que merezcan reparaciones parciales o generales, las exigencias precedentes serán solamente aplicables a aquellos casos en que se cambien todos los elementos de un determinado rubro; por ejemplo, todos los asientos, todo el revestimiento interior, etc.
7. Las empresas ferroviarias que contraten la fabricación de nuevo material rodante, o las reparaciones con cambios totales citados precedentemente, están obligadas a comunicar a los posibles oferentes las presentes exigencias dentro de los alcances de las especificaciones técnicas a cumplir y cotizar.
Las presentes disposiciones son obligatorias para todas las Órdenes de Compra que se celebren con posterioridad a la presente Nota.

Saluda a ustedes atentamente,


Ing. Horacio Faggiani
Gerente de
Control Técnico Ferroviario
CNRT


SEÑORES
OPERADORA FERROVIARIA SE
Av. Dr.J.M. RAMOS MEJÍA 1302 - 4º PISO
CAPITAL FEDERAL

SEÑORES
METROVIAS S.A.
BARTOLOME MITRE 3342
CAPITAL FEDERAL

SEÑORES
FERROVIAS S.A.C
Av. Dr.J.M. RAMOS MEJÍA 1430 - 4º PISO
(C1154ACA) CAPITAL FEDERAL

SEÑORES
UNIDAD EJECUTORA DEL PROGRAMA
FERROVIARIO PROVINCIAL - PCIA. DE BS. AS.
Av. GRAL. HORNOS 11 - PISO 4º
CAPITAL FEDERAL

SEÑORES
TREN PATAGÓNICO SA
Av. C. CAGLIERO s/n - Casilla de Correo 233
(8500) VIEDMA - PCIA DE RÍO NEGRO

CNRT


CNRT

COMISIÓN NACIONAL DE
REGULACIÓN DEL TRANSPORTE

SEÑORES
SERVICIO FERROVIARIO TURÍSTICO
TREN A LAS NUBES SOCIEDAD DEL ESTADO
SANTIAGO DEL ESTERO 2245 - TORRE "C" - 2º PISO - OFICINAS 14 y 18
(A4400EJA) SALTA

SEÑORES
MATERIAL FERROVIARIO S.A.
Av. Gral. MANUEL SAVIO 4509
(5123) FERREYRA
PROVINCIA DE CÓRDOBA

SEÑORES
EMEPA SA
Av CORRIENTES 316 - 3er Piso
(C1043AAQ) CAPITAL FEDERAL


SEÑORES
BENITO ROGGIO FERROINDUSTRIAL
LEANDRO N. ALEM 1050 - Piso 9
(C1001AAS) CAPITAL FEDERAL

SEÑORES
PINAT EDO SRL
Av CONGRESO 3896 - 12ºB"
(1430) CAPITAL FEDERAL

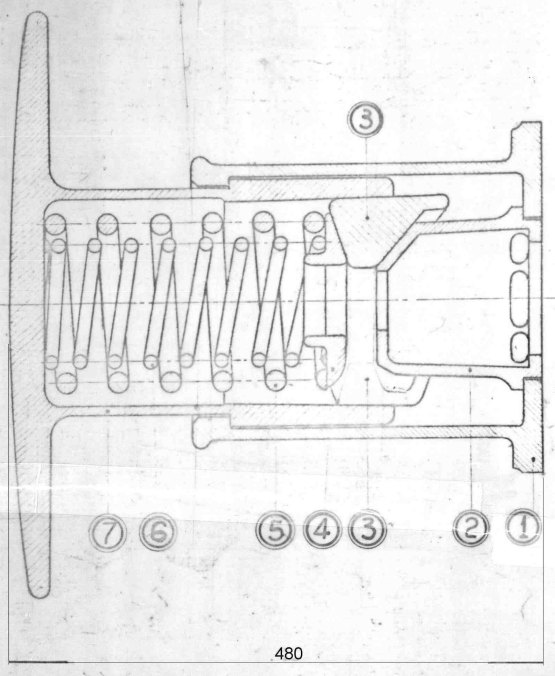
SEÑORES
COOPERATIVA DE TRABAJO TALLERES DE JUNÍN LTDA
Av RIVADAVIA 719
(B6000) JUNIN
PROVINCIA DE BUENOS AIRES

Copia a:

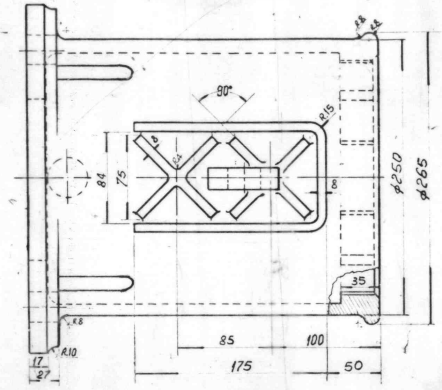
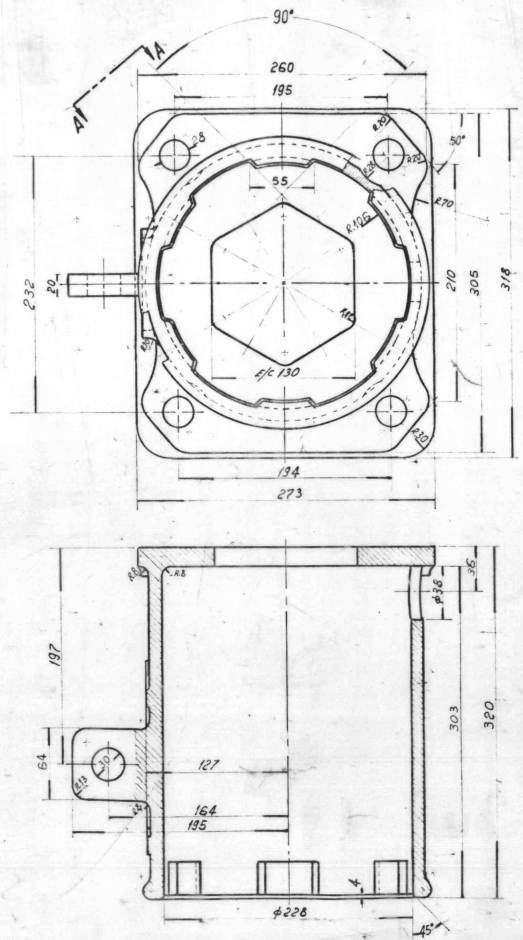
GERENCIA DE
CONTROL DE GESTIÓN FERROVIARIA
Subgerencia de Inversiones

CNRT


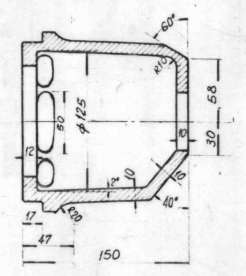
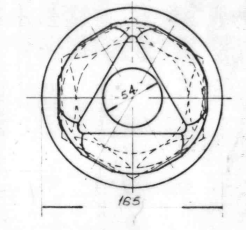
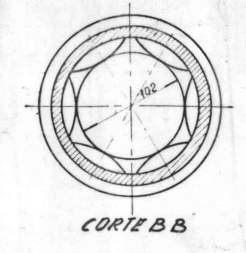
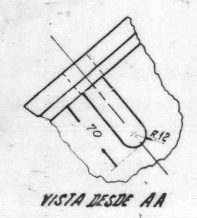
ANEXO 4



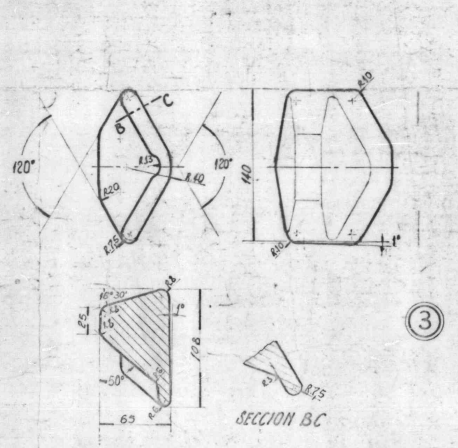
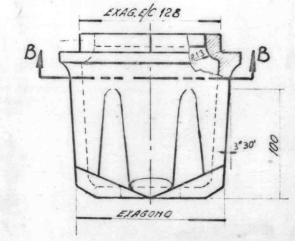
480



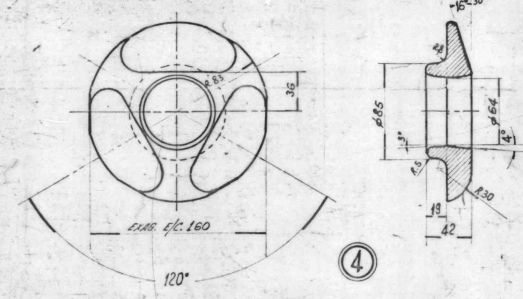
1



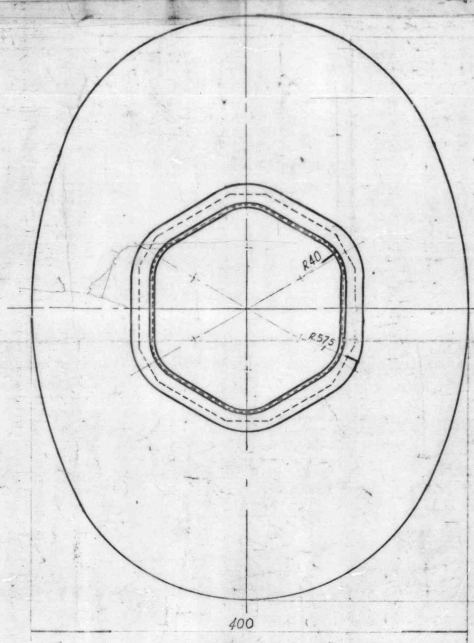
2



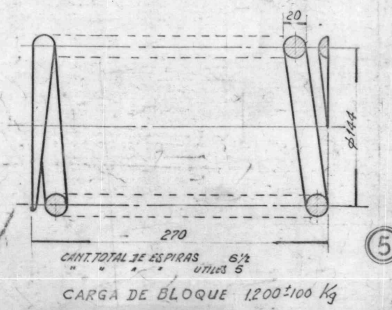
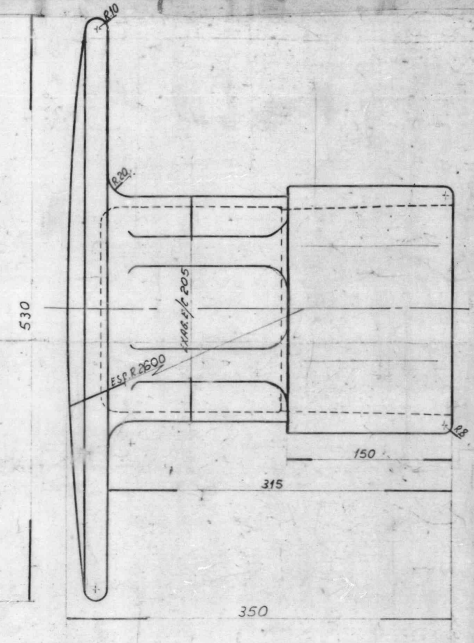
3



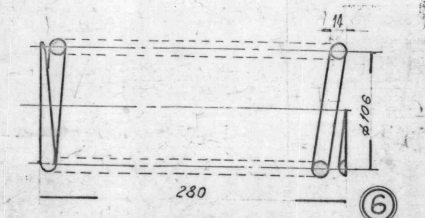
4



7



CANT. TOTAL DE ESPERAS 6 1/2
 CARGA DE BLOQUE 1200±100 Kg



CANT. TOTAL DE ESPERAS 9
 CARGA DE BLOQUE 700±70 Kg

NOTA 5
 EL CONJUNTO COMPLETO DEL PARAGOLPE DEBERA CUMPLIR CON LO ESTABLECIDO EN LA ESPECIFICACION FAT. MR 304 DE FECHA JULIO 1986.

ITEM	DESCRIPCION	CANT. QUANTIDAD	UNIDAD
1	ACERO MOLDADO ESPECIAL	33	kg
2	RESORTE INTERIOR	1	pieza
3	RESORTE EXTERIOR	1	pieza
4	ACOPLE PRESORTES	1	pieza
5	ALAMILLA	1	pieza
6	TORNILLO	1	pieza
7	ALICATA	1	pieza
8	CORONA	1	pieza

RESU. TOTAL 112 kg

ITEM	DESCRIPCION	CANT. QUANTIDAD	UNIDAD
1	ACERO MOLDADO ESPECIAL	33	kg
2	RESORTE INTERIOR	1	pieza
3	RESORTE EXTERIOR	1	pieza
4	ACOPLE PRESORTES	1	pieza
5	ALAMILLA	1	pieza
6	TORNILLO	1	pieza
7	ALICATA	1	pieza
8	CORONA	1	pieza

PARAGOLPE TIPO "MINER" B. 18-WA

ANEXO 5

TRENES ARGENTINOS OPERACIONES

DOCUMENTACIÓN TÉCNICA PARA COMPRA

NUM00820102010N

Descripción: Aparato de tracción tipo A-120-P, para locomotoras General Motors.

<u>Plano N°:</u>	No corresponde
<u>Planos concatenados N°:</u>	No corresponde
<u>Referencia de fábrica:</u>	8233396
<u>Especificación Técnica:</u>	MRR/G-007, última emisión
<u>Norma de aplicación:</u>	No corresponde
<u>Función:</u>	Unidad de tracción del equipo de gancho y amortiguador.

Ver nota adjunta.

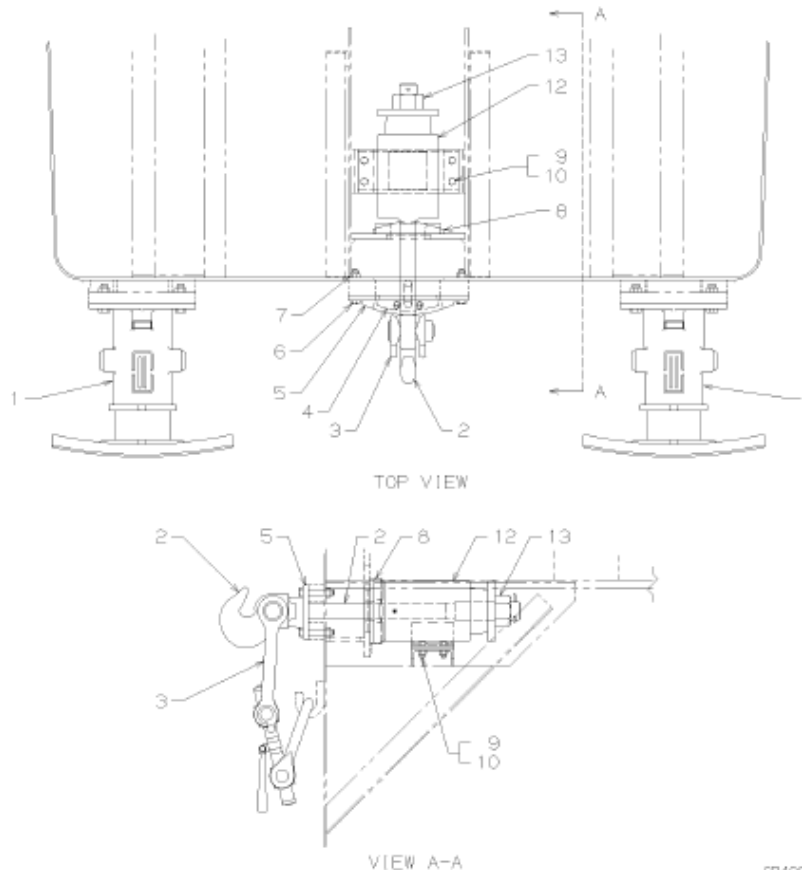
	ELABORÓ	REVISÓ	APROBÓ
NOMBRE	Lic. M. Quarchioni	Ing. H. Baigorria	Ing. C. Valdes Lazo
FIRMA	-	-	-

Nota:

Aparato de tracción tipo A-120-P, Unidad de tracción del equipo de gancho y amortiguador, referencia de fábrica 8233396 para las Locomotoras General Motors descrito en el Catalogo de Partes E23, Sección 9, página 30, Ítem 12.

ELECTRO-MOTIVE DIVISION GENERAL MOTORS CORPORATION

Assembly 148: DRAW HOOK, GEAR AND BUFFER



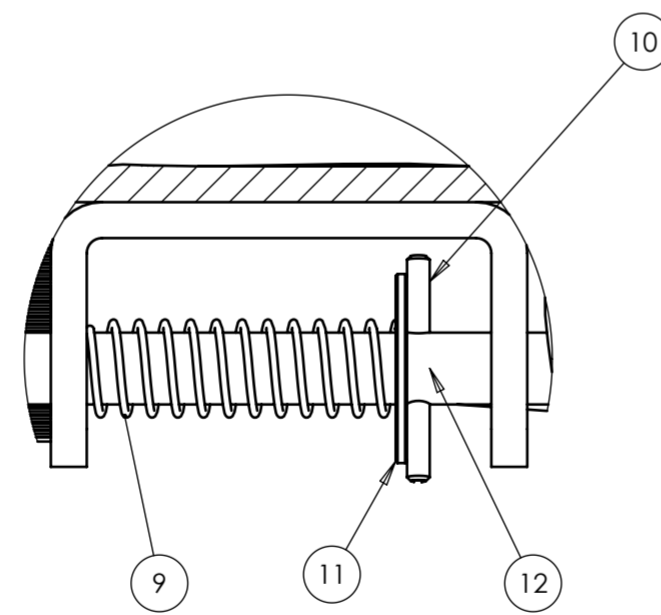
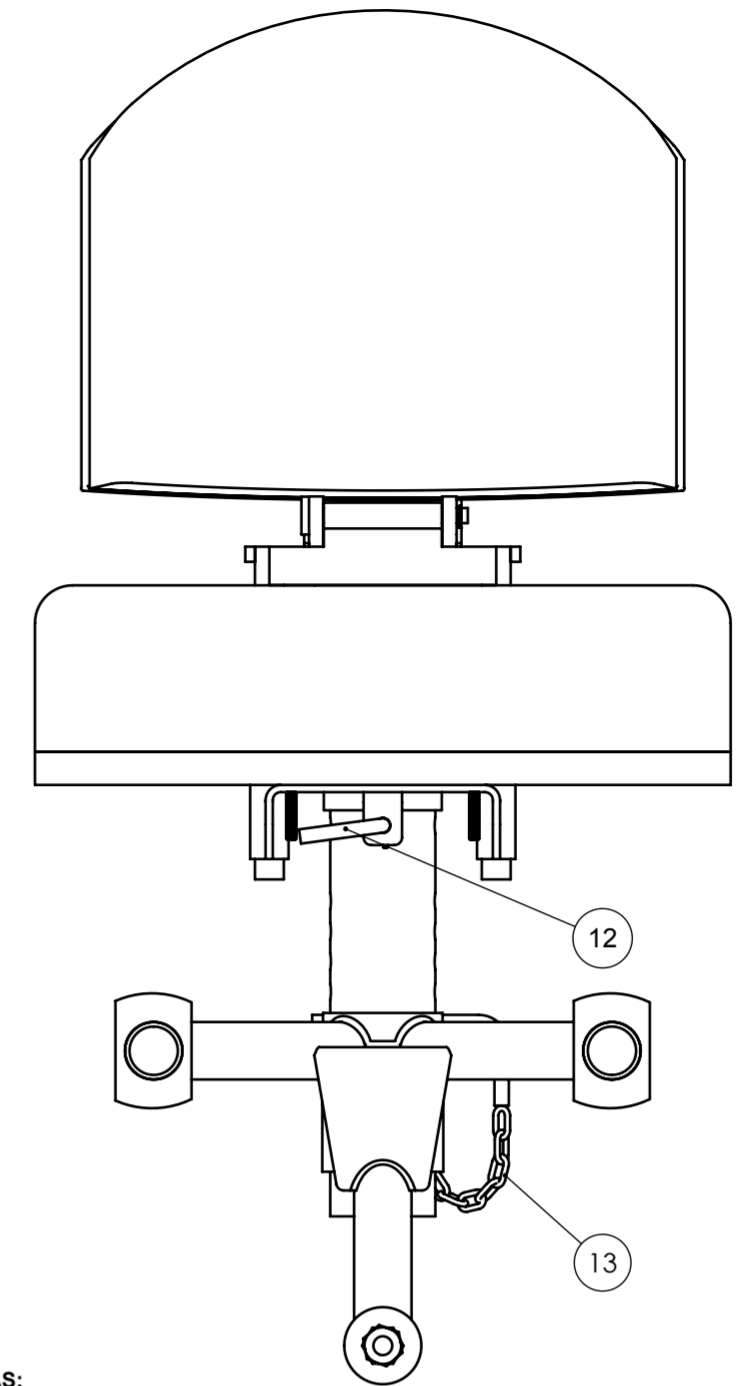
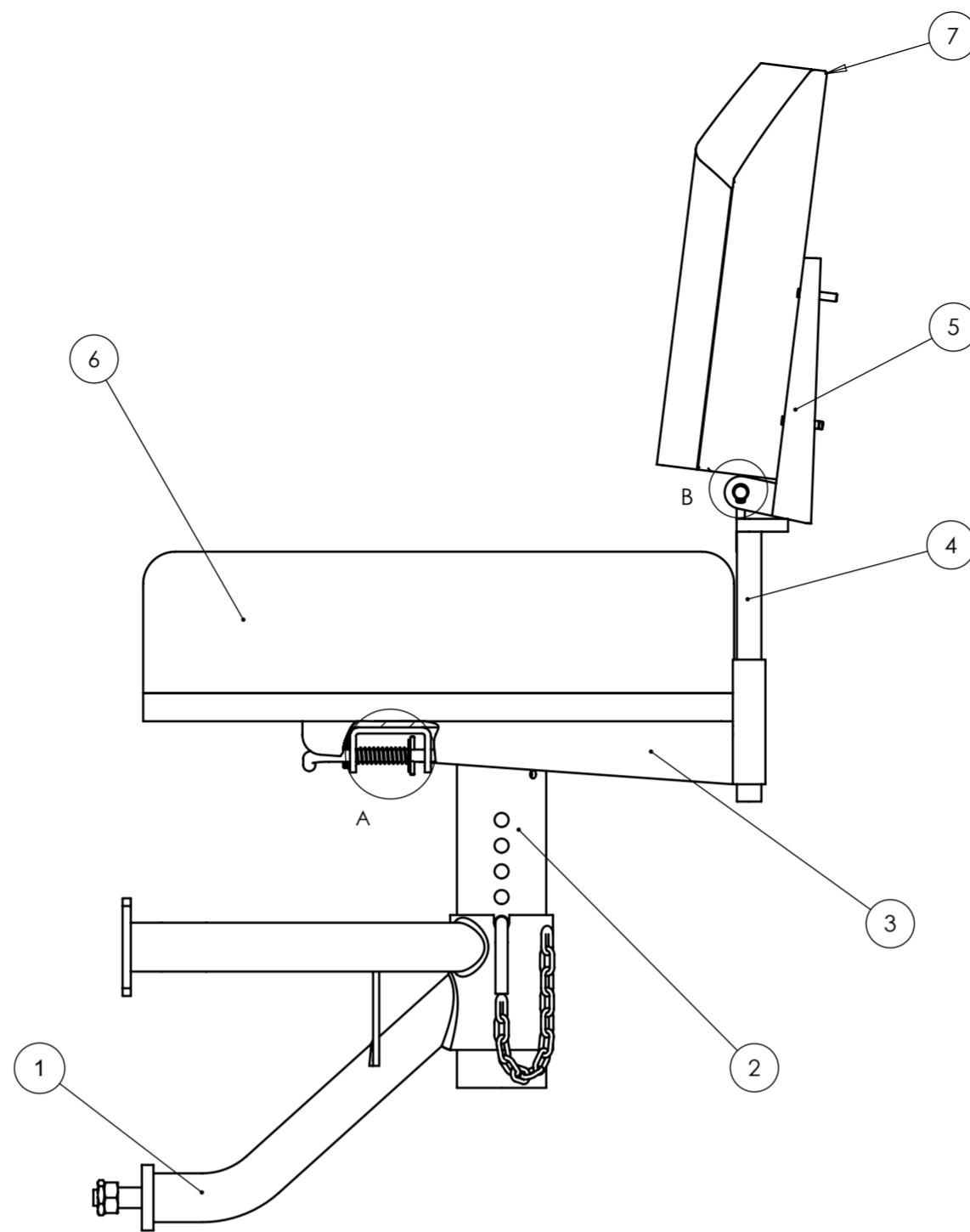
CB40931

Quantities shown are for one end of locomotive only.

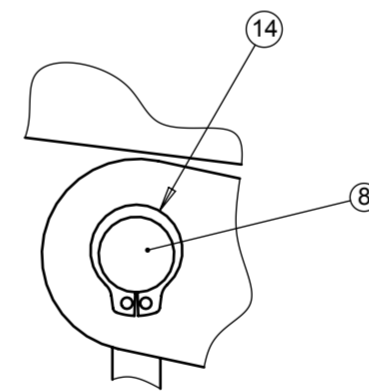
Asm - Ref. No.	Part Number	Qty.	Description
148-1	9582510	2	BUFFER ASSEMBLY.. Friction
-2	8230046	1	HOOK.. Draw
-3	8314237	1	COUPLING ASSEMBLY.. Screw
-4	8450977	1	WEAR PLATE.. Draw hook guide
-5	40071211	1	GUIDE.. Draw hook
-6	271612	4	BOLT.. Hex head 3/4-10 x 2-1/4 - Guide mounting
-7	9416541	4	NUT.. Lock 3/4-10 - Guide mounting
-8	8449944	1	PLATE.. Draft gear
-9	272517	4	BOLT.. Hex head 1-1/2-6 x 3-1/2 - Draft gear mounting
-10	8032754	4	NUT.. Lock 1-1/2-6 - Draft gear mounting
-11	8312606	2	CHAIN ASSEMBLY.. Draft gear carrier (Approx 8 feet required - not shown)
-12	8233396	1	GEAR.. Draft - A-120-P - Spring loaded - Self contained unit
-13	8233404	1	NUT.. Hex 2-1/2 x 4 - Draw hook
-14	8331927	2	GRABIRON.. Handrail (not shown)

9536894, 53557

ANEXO 6



DETALLE A
ESCALA 1 : 1



DETALLE B
ESCALA 1 : 1

NOTAS:

Los interesados dispondrán de una muestra del sillón para su mejor análisis en Oficina de Material Rodante LBS. El proveedor deberá entregar una muestra para su homologación. Luego de su montaje por parte del FFCC y la aprobación por parte de la Oficina de Ingeniería y Control de Calidad, podrá cumplir con la totalidad de la Orden de Compra.

MATERIAL y TERMINACIÓN:

Ver en Planos concatenados.

Item	Descripción	Cant.	Material	R/F	NUM
1	Tripode Base Asiento	1	Ver Plano 008202DTMR 0103 Item 1	8208040	00820230270
2	Tubo Deslizable	1	Ver Plano 008202DTMR 0104	8200468	00820229110
3	Base asiento	1	Ver Plano 008202DTMR0105 Item 0	8398731	00820229250
4	Soporte Tubular Respaldo	1	Ver Plano 008202DTMR 0106	8471426	00820229850
5	Soporte Movil Respaldo	1	Ver Plano 008202DTMR 0107 Item 0	8250770	00820229890
6	Asiento	1	Ver Plano 008202DTMR 0108	8200473	00820229570
7	Respaldo	1	Ver Plano BSMR 562		
8	Perno bisagra	1	Ver Plano 008202DTMR 0107 Item 3	8346909	00820229930
9	Resorte	1	Ver Plano 008202DTMR 0105 Item 6	8200472	00820229470
10	Arandela Plana 3/8"	1	acero inoxidable		89110310200
11	Espina elástica ϕ 3.3 x 30 mm	1	Acero para resortes T y R HRC 45/51		
12	Perno deslizante	1	Ver Plano 008202DTMR 0105 Item 5	8200471	00820229450
13	Perno y cadena	1	Ver Plano 008202DTMR 0103 item 10 y 11	8200469	00820229190
14	Circlip DIN 471 - 10 x 1	1	Acero inoxidable		

SÍMBOLO DE LABRADO NO ESPECIFICADO ▽

TOLERANCIAS NO INDICADAS JS10 -js10 IRAM 5002; ANGULAR +- 0° 30'

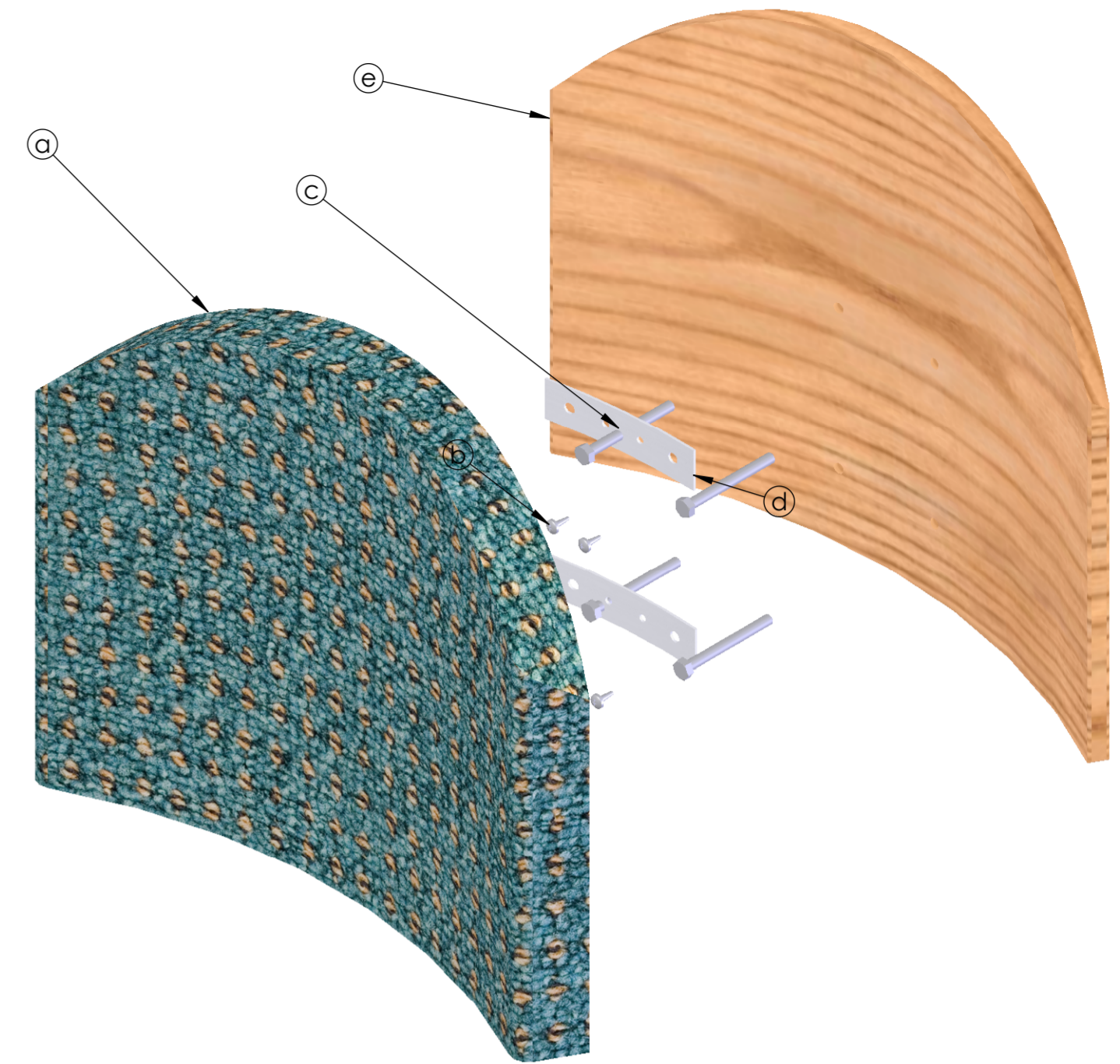
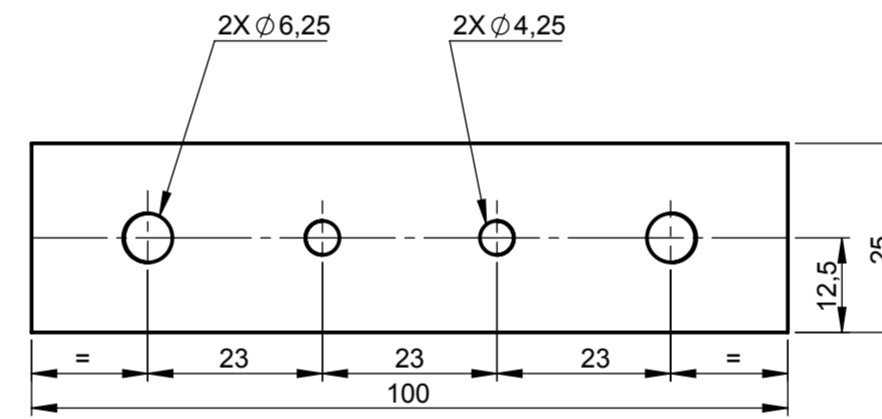
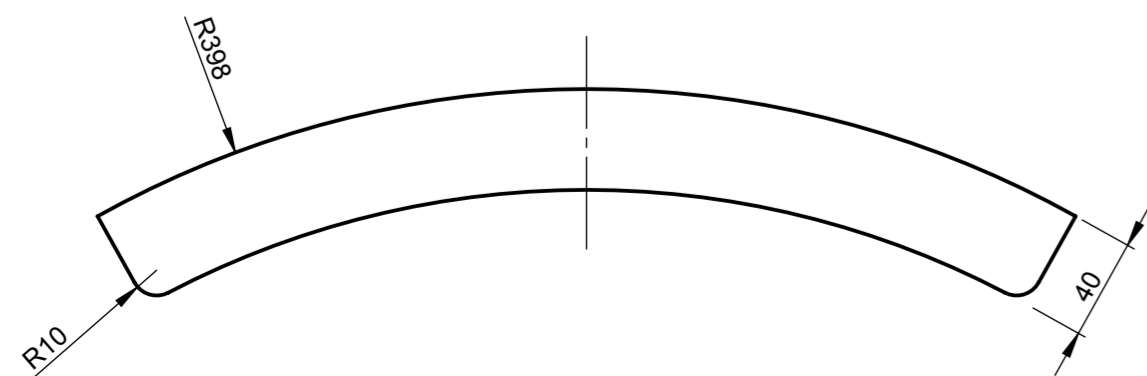
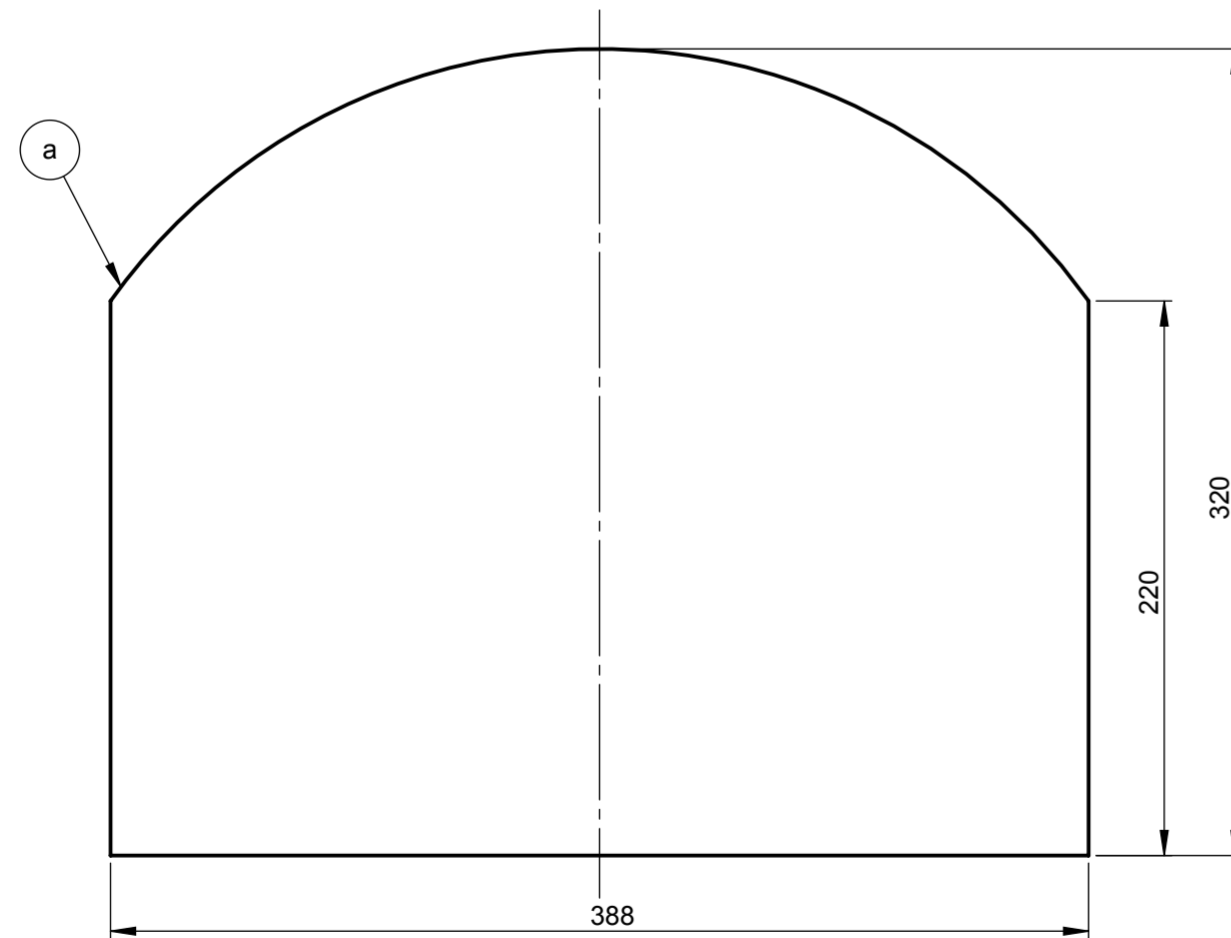
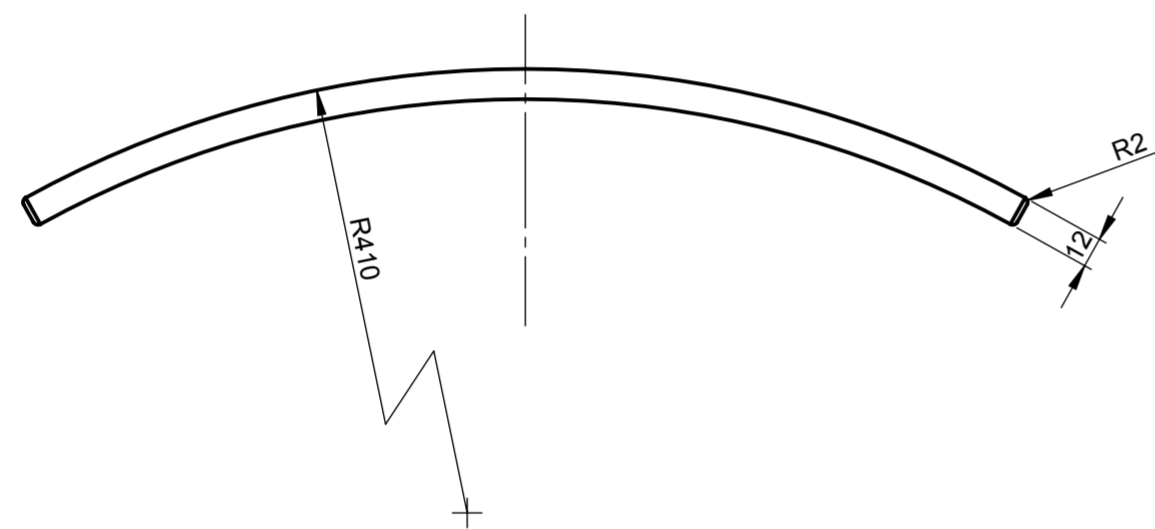
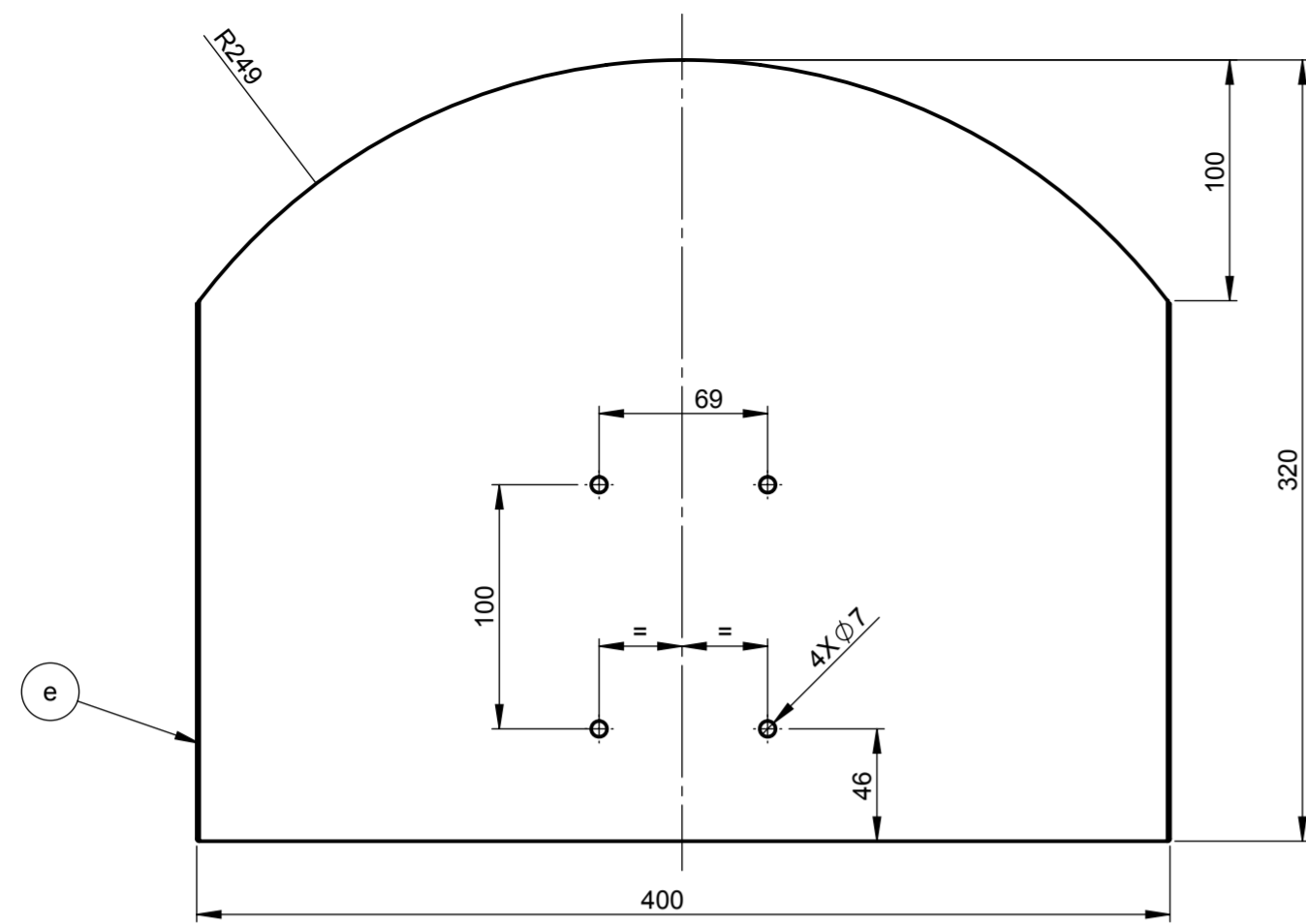
NUM	Denominación	Cant.	Material	Observación
00820229000N	Sillón giratorio			
Dibujó:	Ovalle Agustin	28 / 01 / 20	Tratamiento Térmico	
Revisó:	Pelaez Jhonny	03 / 02 / 20		
Aprobó:	Molanes Carlos	10 / 02 / 20	Dimensiones en mm.	

TRENES ARGENTINOS
LÍNEA BELGRANO SUR
MATERIAL RODANTE

SILLON GIRATORIO CON RESPALDO ALTO REBATIBLE PARA CONDUCTOR Y AYUDANTE DE LOCOMOTORAS

Plano N°
BSMR 565
Emisión 1

Sustituye a:
Sustituido por:



Notas:

1. La fijación de los bulones al soporte se realizará con soldadura de arco.
2. Los tornillos p/madera evitan el desplazamiento de los bulones.
3. El conjunto se forrará en su totalidad, tanto el cojín como la base de madera con tela base de algodón tipo interlock, recubierta con plástico vinílico auto extinguido de uso ferroviario color marrón / azul / verde. Peso Min: 650 gr/m² ± 5% Resistencia al desgarre: 3 Kgf en urdimbre y trama.
4. Se eliminarán cantos vivos del respaldo asiento
5. Teniendo en cuenta la nota 3, se realizará el corte y el perforado de los agujeros Ø7mm en la vinílica para cubrir la base del asiento, previo armado del conjunto.
6. El conjunto será provisto de 4 tuercas cab. hex. 1/4" x 20h Calidad 5 con su correspondiente arandela plana y arandela Grower

Item	Descripción	Material	Cantidad
e	Respaldo de sillón	Madera multilaminar, esp. 12 - 15 mm	1
d	Soporte de Bulones y tornillos de respaldo	Chapa comercial fina SAE 1010, esp. 1,6mm (1/16")	2
c	Bulón Soporte Respaldo	Bulón cab.hexagonal calidad 5 W 1/4" x 20h x 60mm	4
b	Tornillo de fijación Planchuela madera	Tornillo p/madera Parker cab. fijadora Ø4mm x 10mm	4
a	Cojín de respaldo	Espuma de poliuretano, densidad = 28 / 32 kg/m ³	1

SÍMBOLO DE LABRADO NO ESPECIFICADO ∇∇

TOLERANCIAS NO INDICADAS JS10 -js10 IRAM 5002; ANGULAR +- 0° 30'

NUM	Denominación	Cant.	Material	Observación
00820229960N	Respaldo alto de sillón			
Dibujó:	Ovalle Agustin	03 / 02 / 20	Tratamiento Térmico	
Revisó:	Pelaez Jhonny	03 / 02 / 20		
Aprobó:	Molanes Carlos	03 / 02 / 20	Dimensiones en mm.	Escala: 1 : 3

TRENES ARGENTINOS
LÍNEA BELGRANO SUR
MATERIAL RODANTE

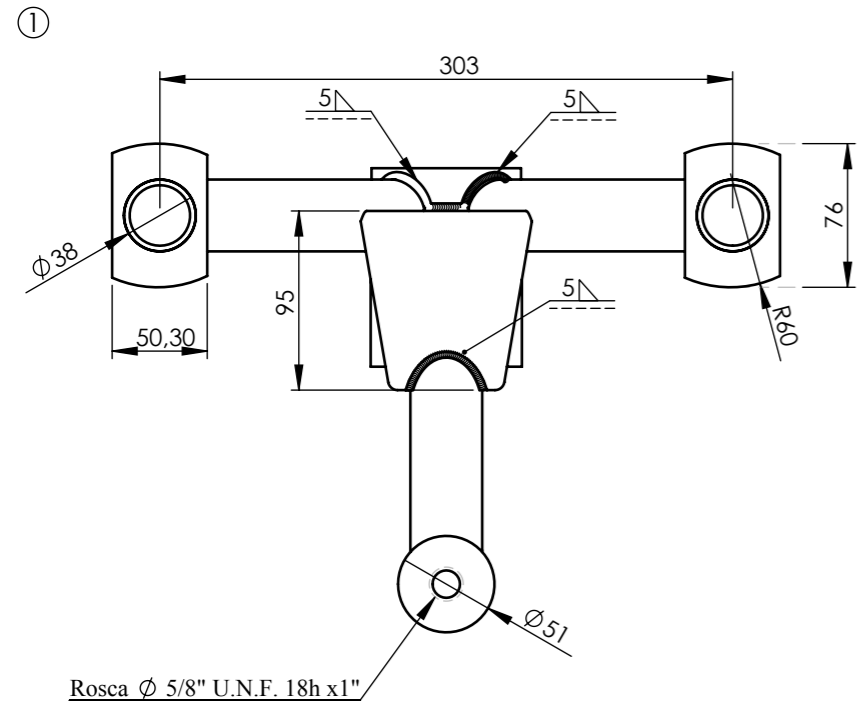
RESPALDO ALTO REBATIBLE DE SILLON GIRATORIO DE CONDUCTOR Y AYUDANTE PARA LOCOMOTORAS

Plano N°
BSMR 562
Emisión 1

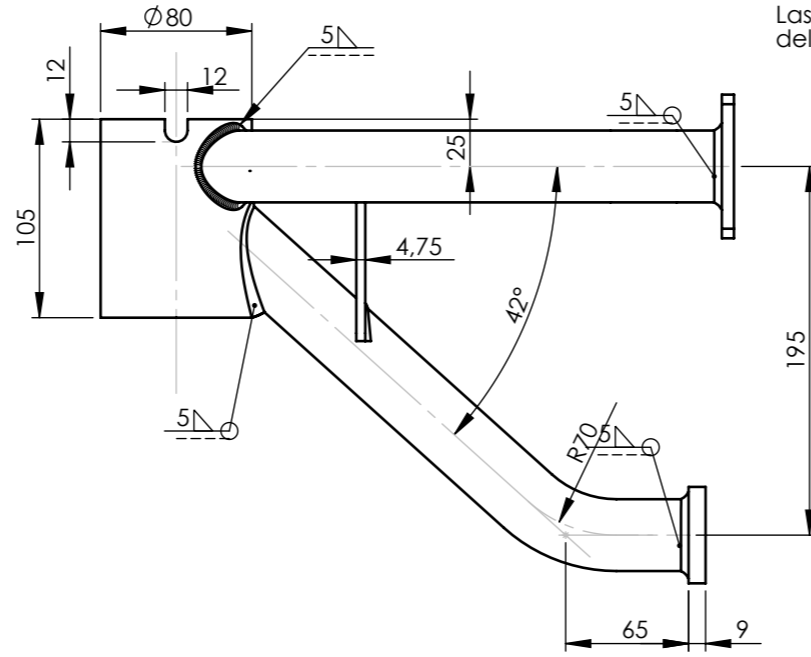
Sustituye a:
Sustituido por:

Tolerancias salvo especificación
JS 13 = js 13 IRAM 5002

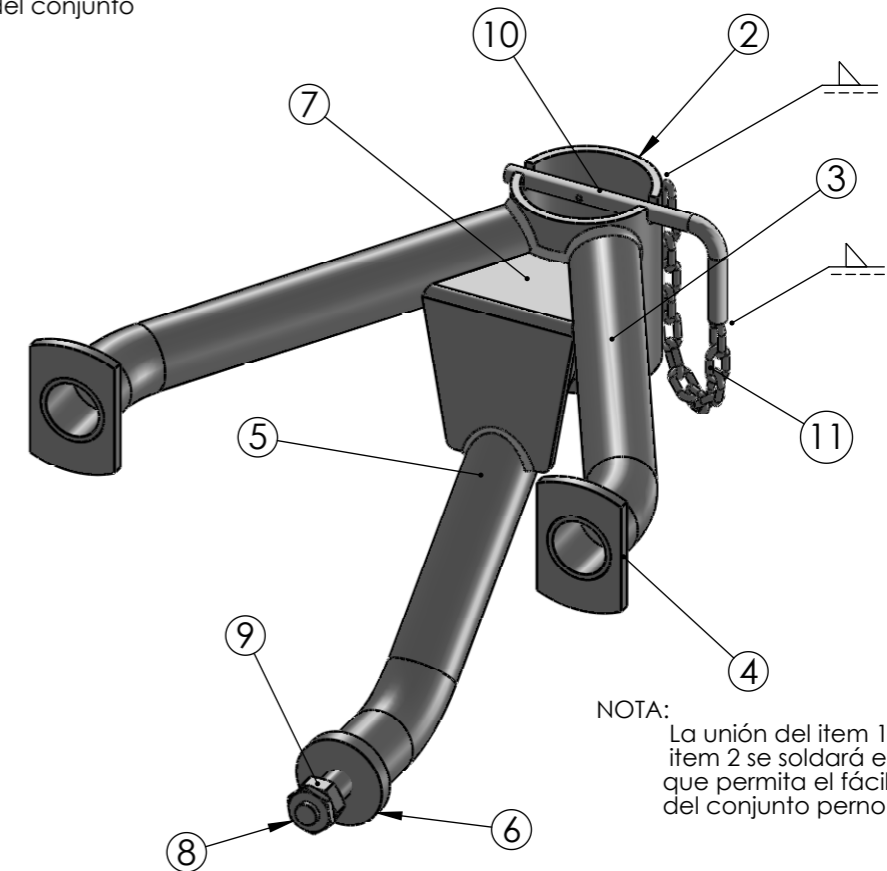
Simbolos de labrado
IRAM 4517



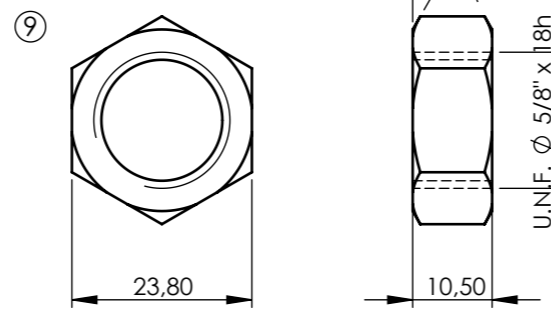
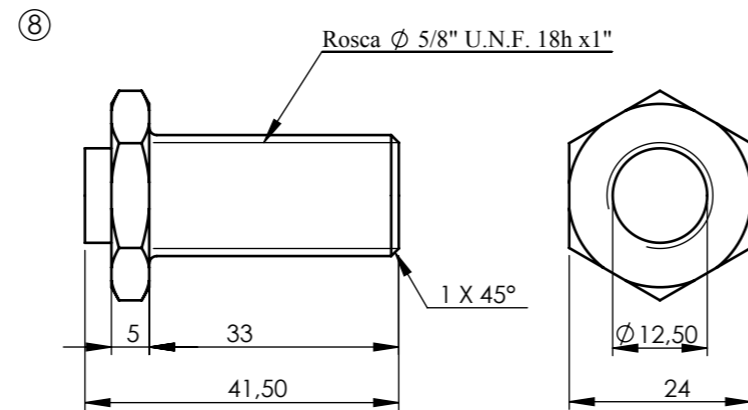
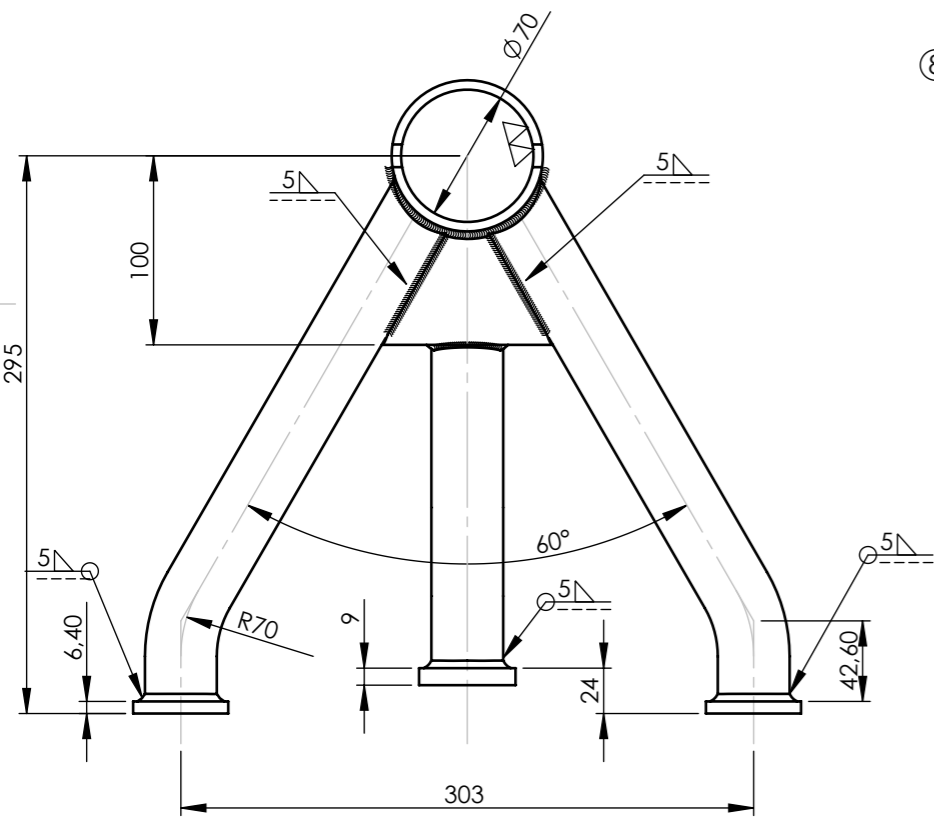
Rosca ϕ 5/8" U.N.F. 18h x1"



Las medidas restantes del item 7, saldrán del armado final del conjunto

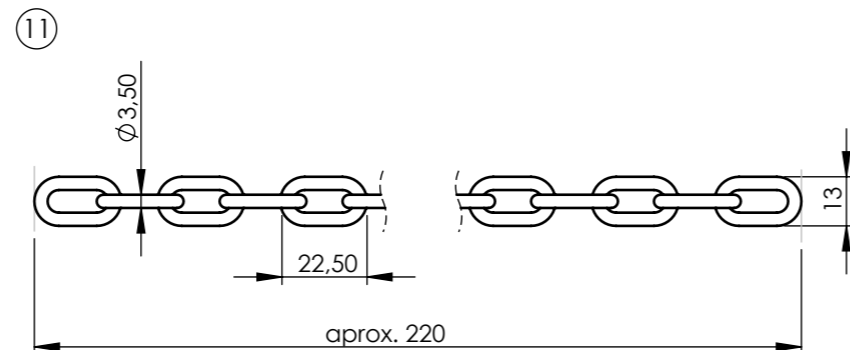
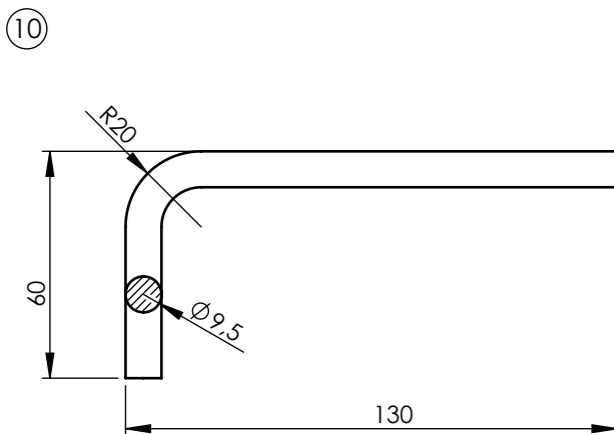


NOTA:
La unión del item 11 con el item 2 se soldará en una posición que permita el fácil desacople del conjunto perno - cadena.



Terminación: Salvo en las superficies con terminación ∇ , el resto de las piezas se entregarán con 2 manos de pintura antióxido sintética de secado al aire, colorada, a base de cromato de Zinc según IRAM 1182. Luego se pintará con dos manos de pintura sintética de color negro RAL 9004

Item	Descripción	Cant	Material	R/F	NUM
1	Tripode de Base Asiento	1		8208040	00820230270
2	Caño central	1	Redondo ϕ 3 1/4" SAE 1010		
3	Caño Horizontal	2	Tubo Estructural SAE 1010 ϕ ext. 1 1/2" e=2,85		
4	Refuerzo Caño Horizontal	2	Chapa 1/4" SAE 1010		
5	Caño	1	Tubo Estructural ϕ ext. 1 1/2" e=2,85		
6	Refuerzo Caño	1	Chapa SAE 1045 3/8"		
7	Refuerzo Estructura	1	Chapa SAE 1010 3/16"		
8	Perno	1	Acero al carbono SAE 1045		00820230300
9	Tuerca	1	Acero al carbono SAE 1045		00820230280
10	Perno Giratorio	1	Redondo 3/8"		
11	Cadena	1	Acero 1010/1020	8200469	00820229190



Las medidas están expresadas en milímetros

Fecha:	04-08-08
DIBUJO	C. Valdes
REVISO	Ing. Fragata
APROBO	Ing. R. Zara
EMISION	Escala S/Esc.
a	b
c	d
e	f

Soporte Tripode Base asiento de sillón giratorio



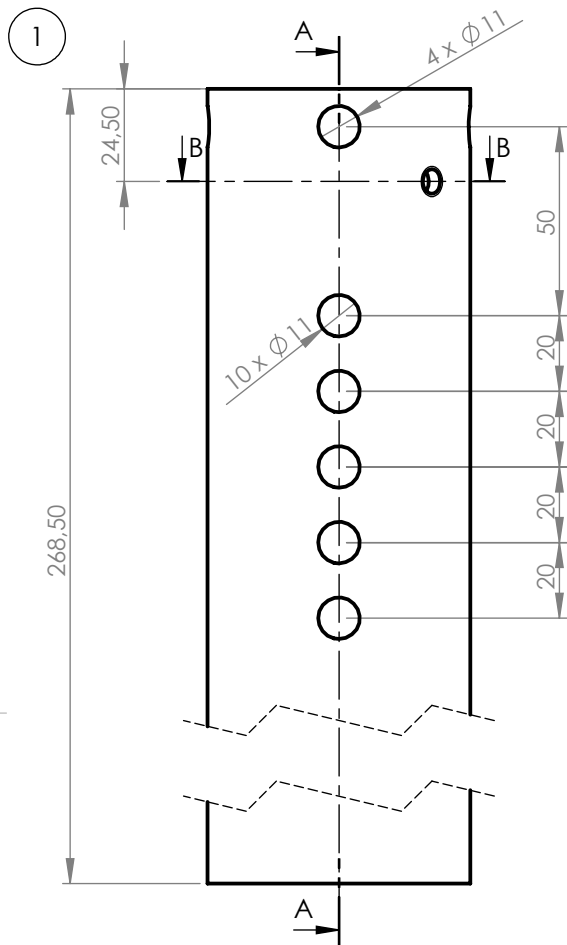
LINEA GRAL. ROCA UGOFE S.A.

Nº PLANO
008202DTMR0103

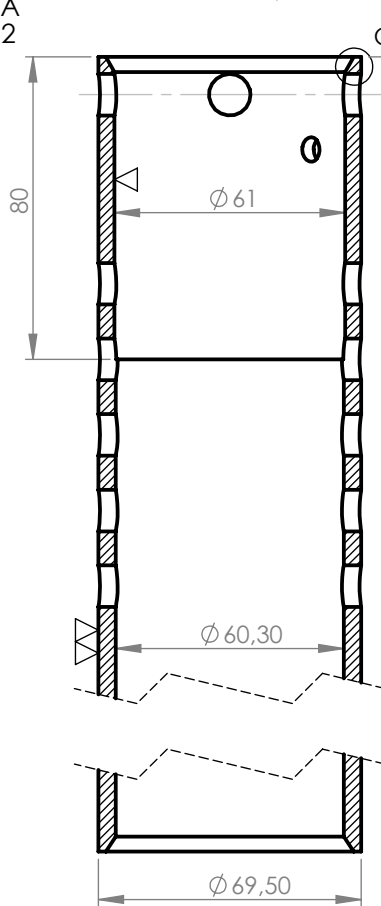
UTILIZ.
Cabina Loc's GM

OFICINA TECNICA
MATERIAL RODANTE

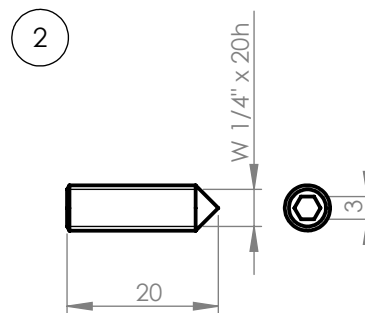
A3



SECCIÓN A-A
ESCALA 1 : 2



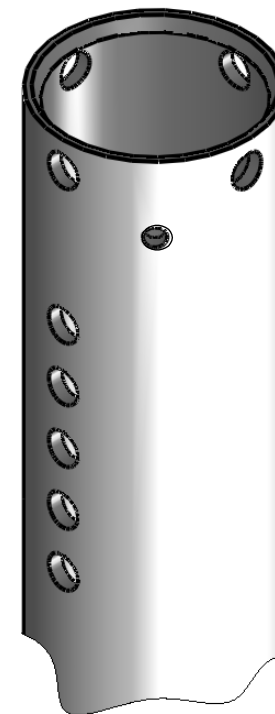
DETALLE C
ESCALA 1 : 1



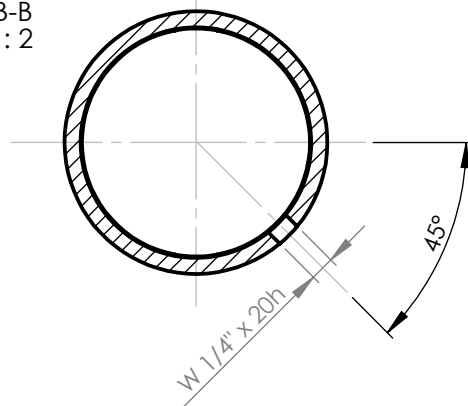
El tubo deslizable ira acompañado de 1 (uno) tornillo cabeza Allen de acuerdo al item 2.

Tolerancias salvo especificación
JS 15 = js 15 IRAM 5002

Simbolos de labrado
IRAM 4517



SECCIÓN B-B
ESCALA 1 : 2



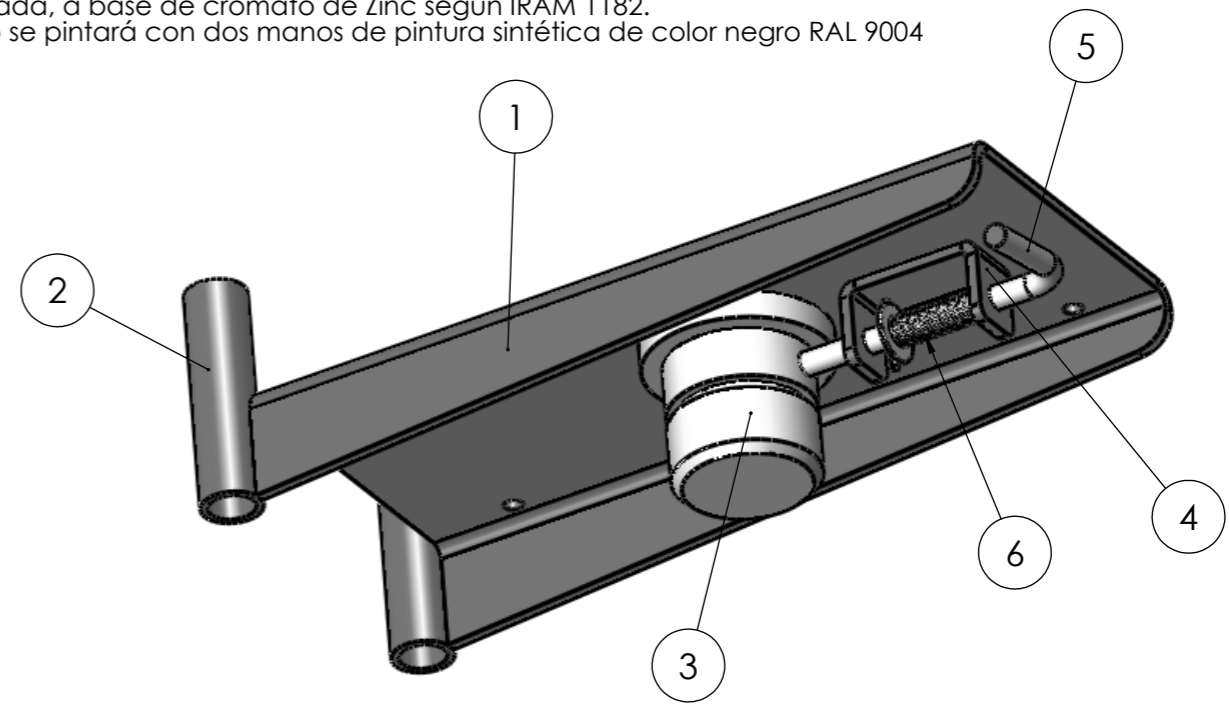
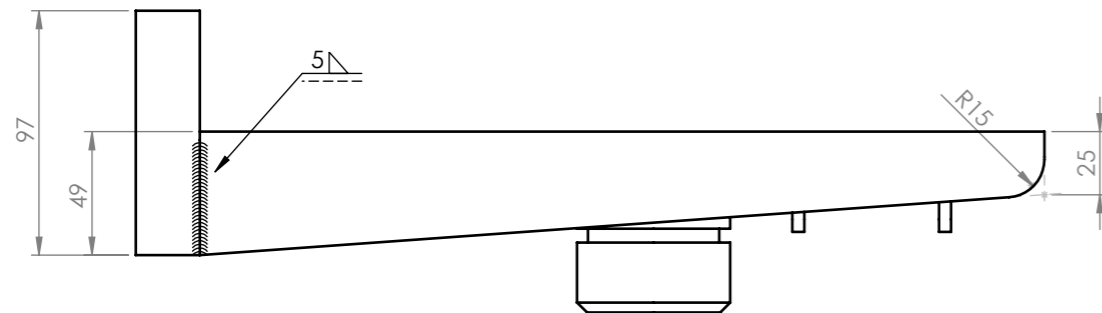
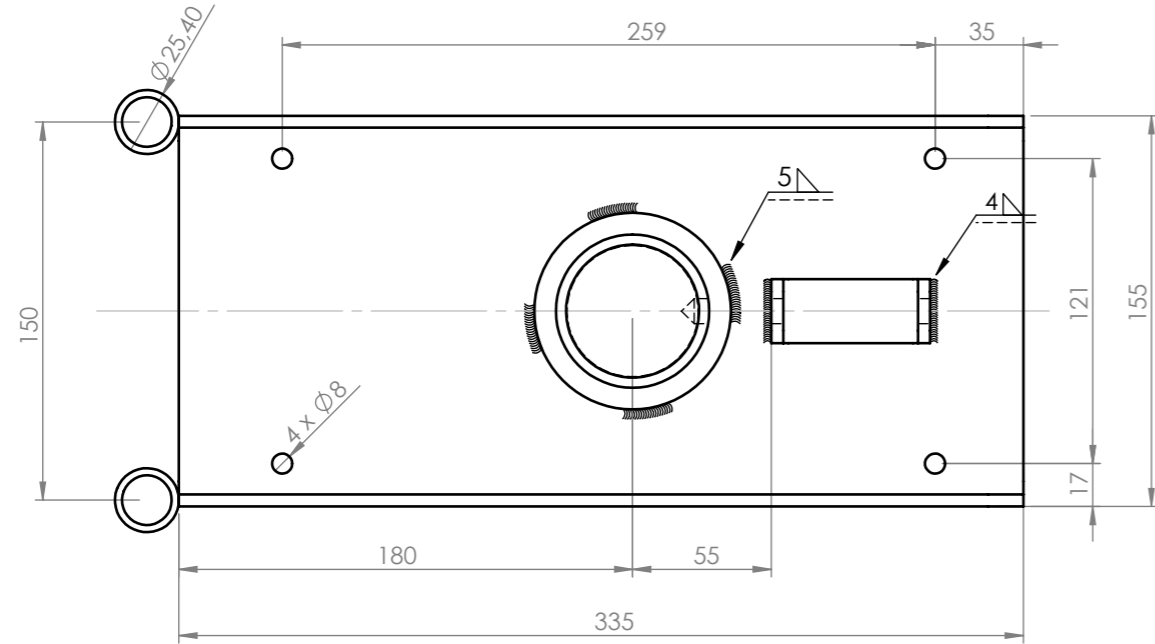
2	Tornillo Allen sin cabeza	1	Acero inoxidable			
1	Tubo deslizable	1	Caño SAE 1010 Ø ext. 2 3/4" Esp= 4,75 mm	8200468	00820229110	
ITEM	DESCRIPCION	CANT.	MATERIAL:	RF	NUM	
Fecha:	07/08/2008					
DIBUJO	C. Valdes			LINEA GRAL. ROCA UGOFE S.A.	Nº PLANO 008202DTMR0104	
REVISO	Ing. Fragata				UTILIZ.	Cabina Loc's GM
APROBO	Ing. R. Zara					
EMISION	Escala S/Esc.	TITULO	Tubo deslizable de sillón giratorio			
a	b					
c	d	Trocha 1676				
e	f					
			OFICINA TECNICA A4 MATERIAL RODANTE			

Tolerancias salvo especificación
JS 13 = js 13 IRAM 5002

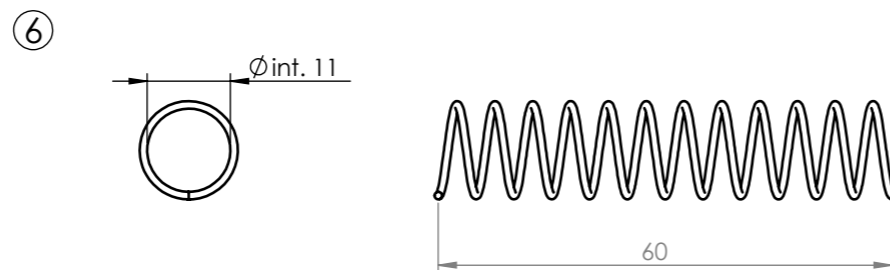
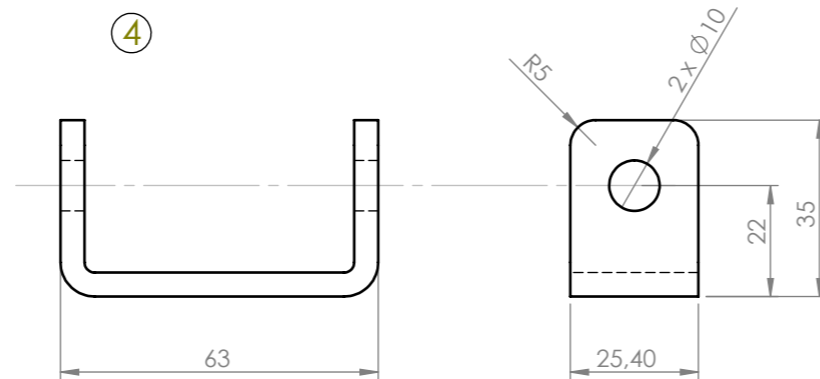
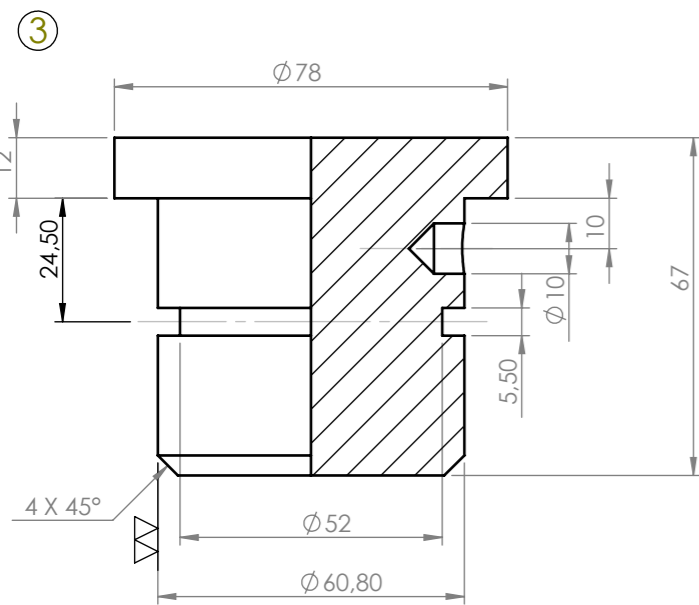
Simbolos de labrado
IRAM 4517



Terminación: Salvo en las superficies con terminación $\nabla\nabla$, el resto de las piezas se entregarán con 2 manos de pintura antióxido sintética de secado al aire, colorada, a base de cromato de Zinc según IRAM 1182. Luego se pintará con dos manos de pintura sintética de color negro RAL 9004

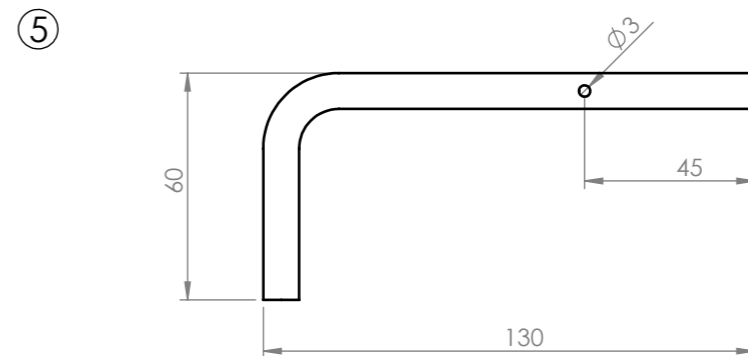


Item	Descripción	Material	Cant.	R/F	NUM
0	Base asiento			8398731	00820229250
1	Chapa Base asiento	Chapa Comercial 3/16" SAE 1010	1		
2	Caño guía respaldo	Tubo estructural \varnothing Ext.=1", e=2,85mm	2		
3	Tubo Guía	Redondo comercial 3 1/4" SAE 1010	1		
4	Soporte de resorte	Planchuela Comercial 1" x 3/16" SAE 1010	1		
5	Perno deslizante	Redondo comercial \varnothing 3/8" SAE 1010	1	8200471	00820229450
6	Resorte	Cuerda de piano IRAM IAS U500 - 02	1	8200472	00820229470



Long. Libre: 60 mm
cant. de espiras: 12
 \varnothing de alambre: 1 mm
Sentido de arrollamiento: derecho

Las medidas están expresadas en milímetros



Fecha:	08-08-2008
DIBUJO	C. Valdes
REVISO	Ing. Fragata
APROBO	Ing. R. Zara
EMISION	Escala S/Esc.
a	b
c	d
e	f

TITULO



LINEA GRAL. ROCA UGOFE S.A.

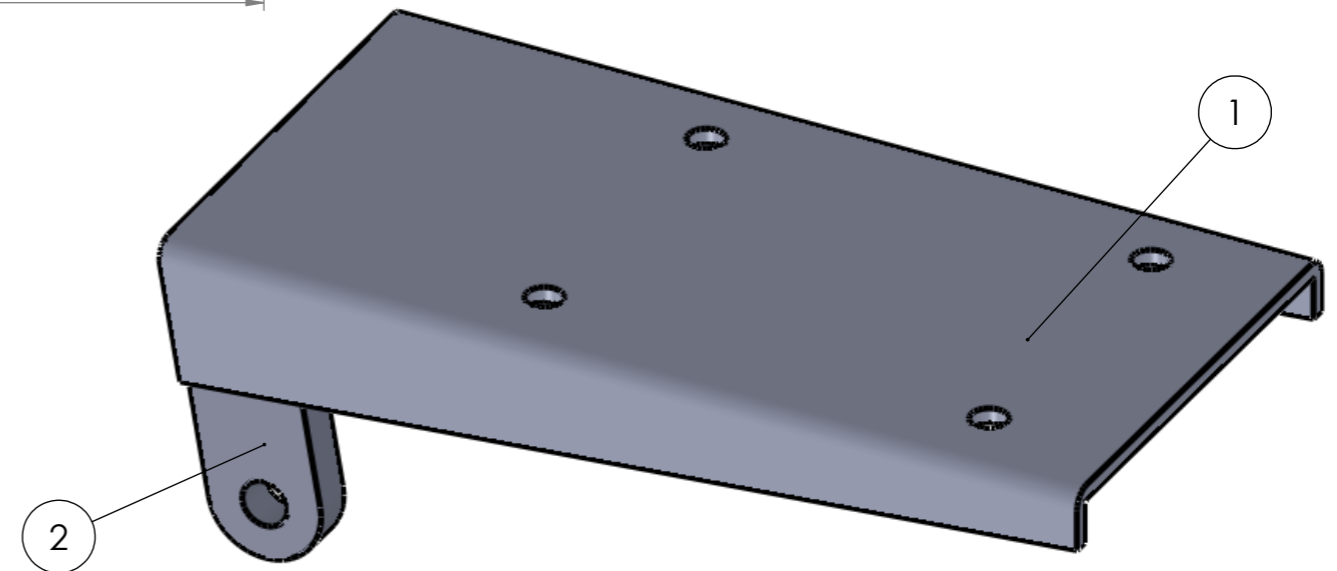
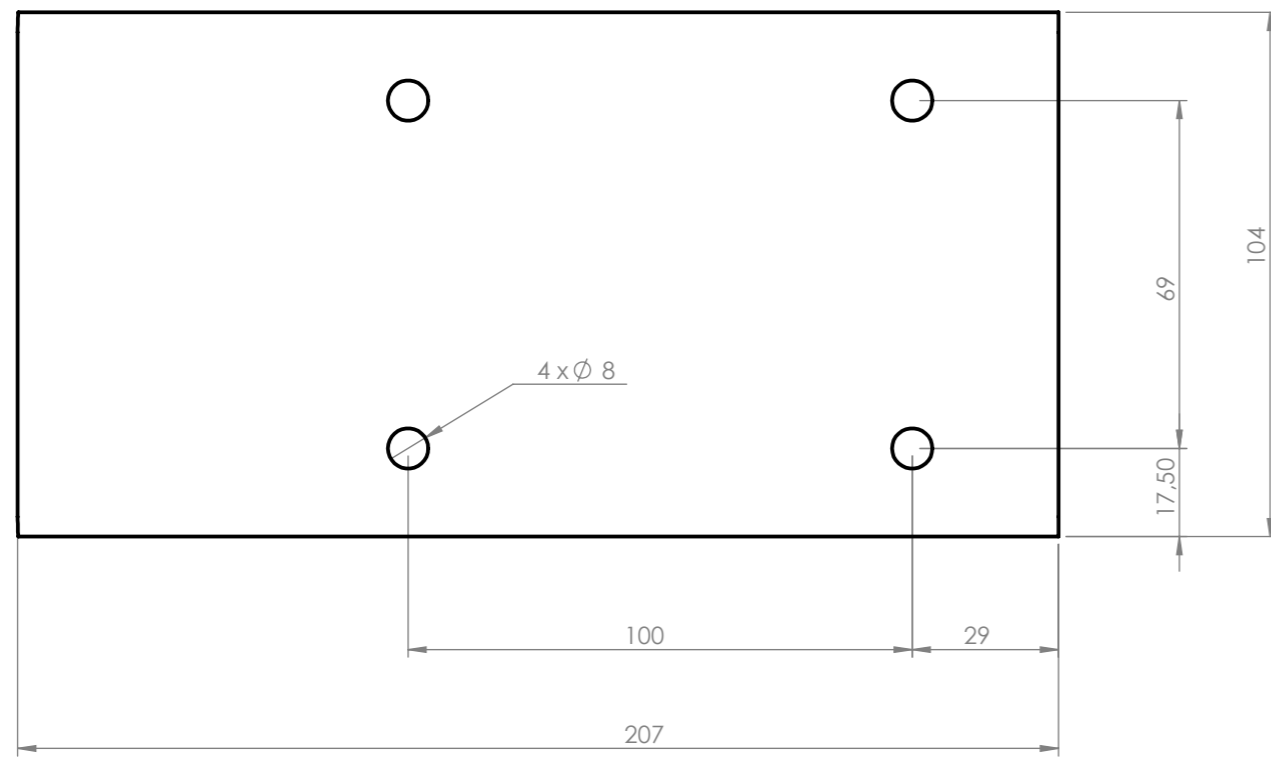
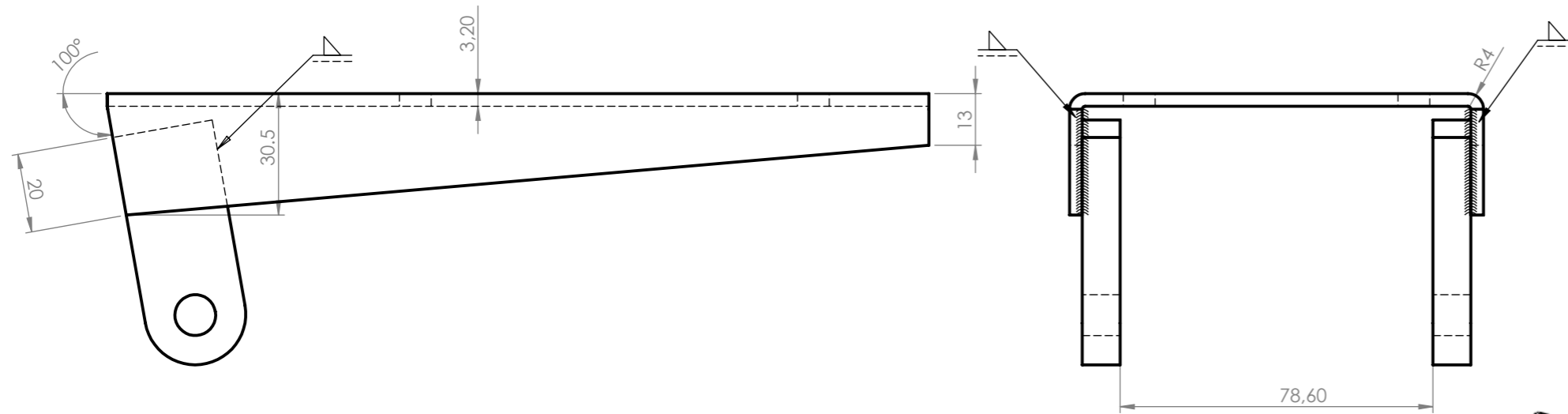
Base de Asiento para Sillón Giratorio

N° PLANO	008202DTMR0105
UTILIZ.	Cabina Loc's GM
OFICINA TECNICA	MATERIAL RODANTE

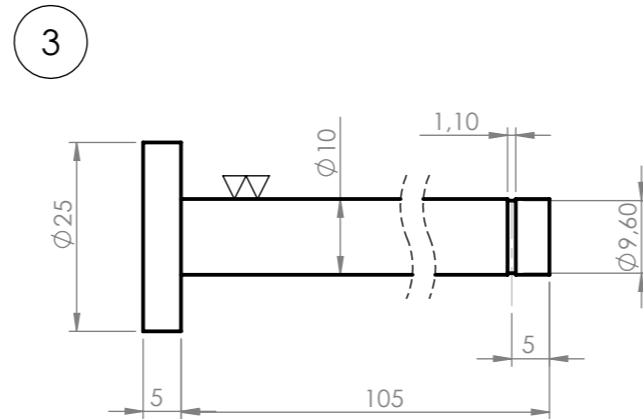
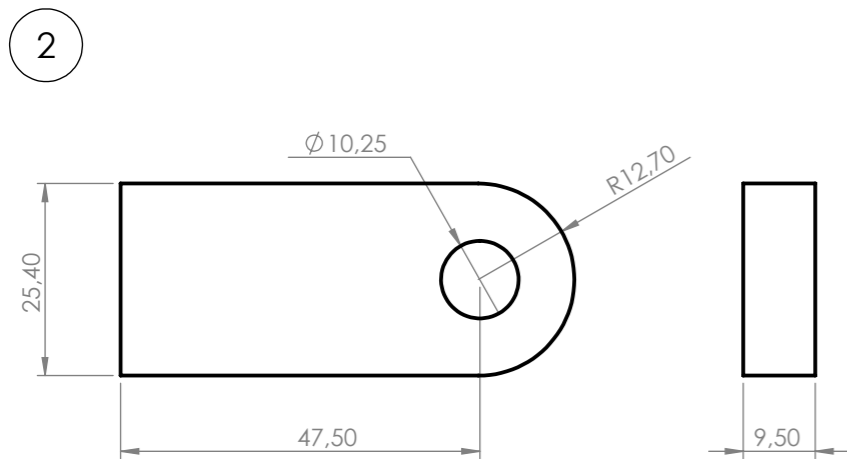
A3

Tolerancias salvo especificación
JS 13 = js 13 IRAM 5002

Simbolos de labrado
IRAM 4517



Item	Descripción	Material	Cant.	R/F	NUM
0	Soporte Móvil de respaldo			8250770	00820229890
1	Soporte Respaldo	Chapa comercial 1/8" SAE 1010/1020	1		
2	Ala Bisagra	Planchuela 1" x 3/8" SAE 1010/1020	2		
3	Perno bisagra	Redondo Comercial Ø 1" SAE 1010	1	8346909	00820229930



Las medidas están expresadas en milímetros

Terminación: se entregará con 2 manos de pintura antióxido sintética de secado al aire, colorada, a base de cromato de Zinc según IRAM 1182
Luego se pintará con dos manos de pintura sintética de color negro RAL 9004

Fecha:	13-08-2008
DIBUJO	C. Valdes
REVISO	Ing. fragata
APROBO	Ing. R. Zara
EMISION	Escala S/Esc.
a	b
c	d
e	f

TITULO

Soporte móvil de Respaldo
y Perno de sillón giratorio



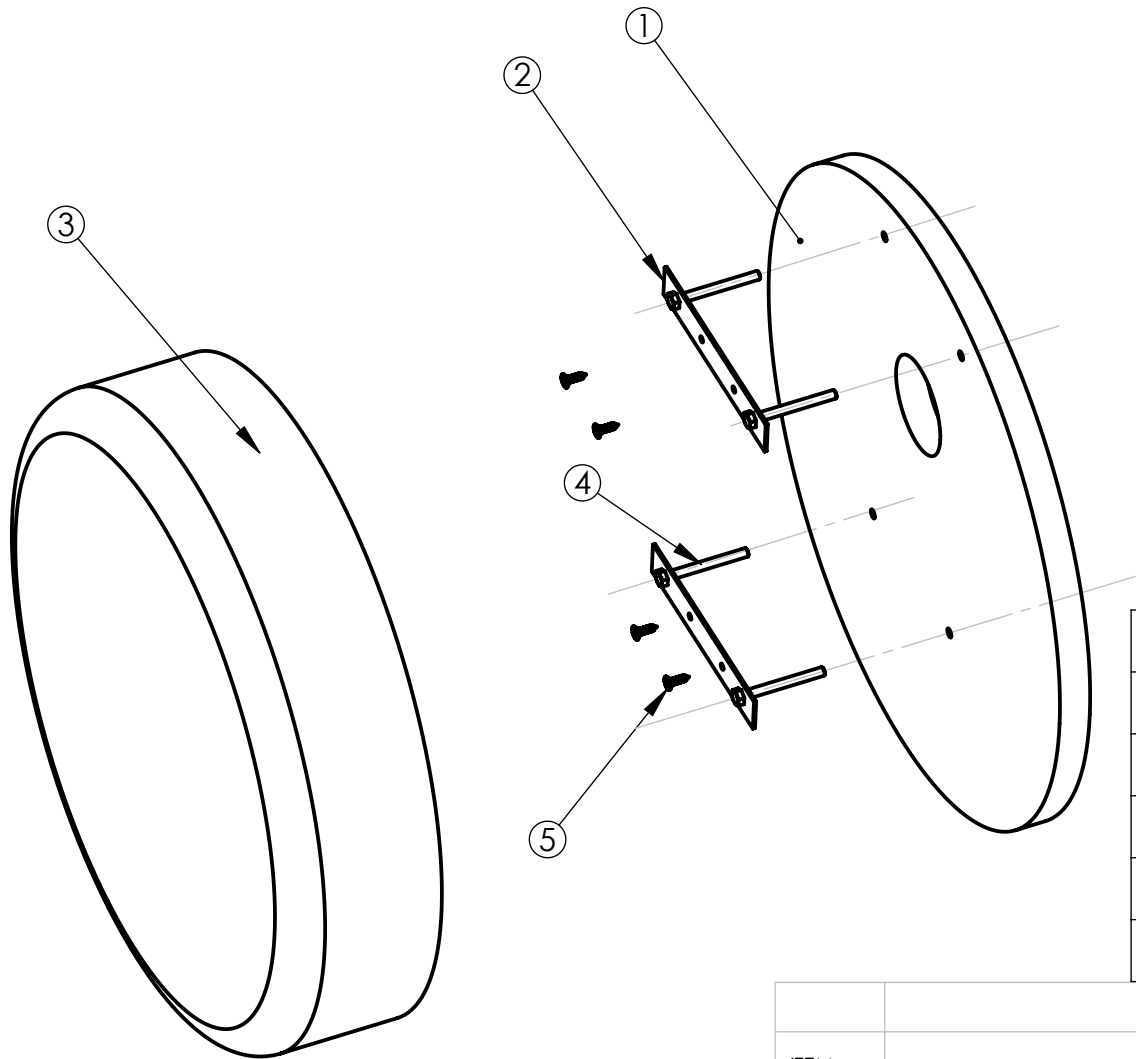
LINEA
GRAL. ROCA
UGOFE S.A.

N° PLANO
008202DTMR0107

UTILIZ.
Asiento de Cabina
Loc's GM

OFICINA TECNICA
MATERIAL RODANTE

A3



Notas:

1. La fijación de los bulones al soporte se realizará con soldadura de arco.
2. Los tornillos p/madera evitan el desplazamiento de los bulones.
3. El conjunto se forrará en su totalidad, tanto el cojín como la base de madera con tela base de algodón tipo interlock, recubierta con plástico vinílico autoextinguible de uso ferroviario color marrón / azul / verde. Peso Min: 650 gr/m² ± 5% Resistencia al desgarre: 3 Kgf en urdimbre y trama.
4. Se eliminarán cantos vivos de la base asiento.
5. Teniendo en cuenta la nota 3, se realizará el corte y el perforado de los agujeros $\varnothing 6,5\text{mm}$ y de $\varnothing 70\text{mm}$ en la tela vinílica para cubrir la base del asiento, previo armado del conjunto.
6. El conjunto será provisto de 4 tuercas cab. hex. 1/4" x 20h Calidad 5 con su correspondiente arandela plana y arandela Grower

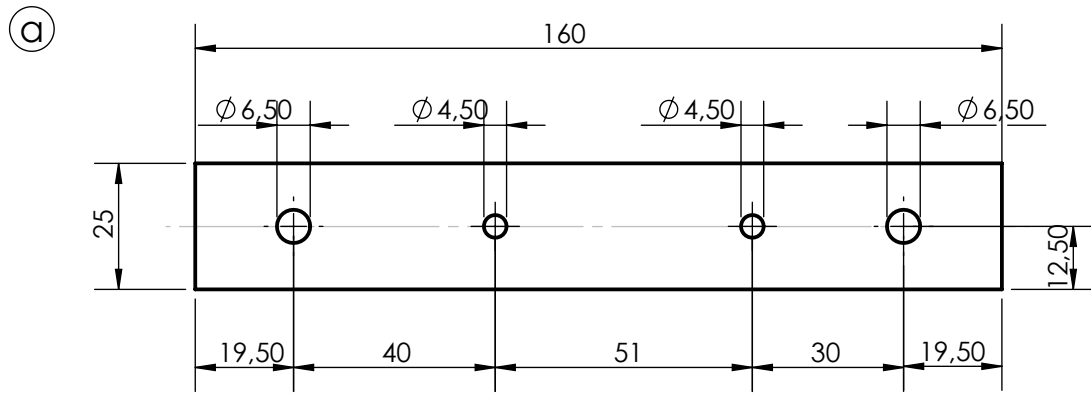
Item	Descripción	MATERIAL	Cant.
1	Base asiento	Ver plano 008202DTMR0108 Lamina 1 item b	1
2	Soporte bulones y tornillos	Ver plano 008202DTMR0108 Lamina 1 item a	2
3	Cojín Base asiento	Ver plano 008202DTMR0108 Lamina 1 item c	1
4	Bulon de fijación	Bulon cab. Hex. calidad 5 M1/4" x 20h x 60 mm	4
5	Tornillo de fijación de planchuela - madera	Tornillo p/madera parker cab. fijadora $\varnothing 4 \times 16$ mm	4

		1	NUM 00820229570
ITEM	DESCRIPCION	Cant. x Loc's	MATERIAL: RF 8200473
Fecha:	29-07-2008	 LINEA GRAL. ROCA UGOFÉ S.A.	
DIBUJO	C. Valdes		
REVISO	Ing. Fragata		
APROBO	Ing. Zara		
EMISION	Escala S/Esc.	TITULO	Nº PLANO 008202DTMR0108
a	b	 Trocha 1676	UTILIZ. Cabina Conductor Loc's GM
c	d		OFICINA TECNICA
e	f		MATERIAL RODANTE

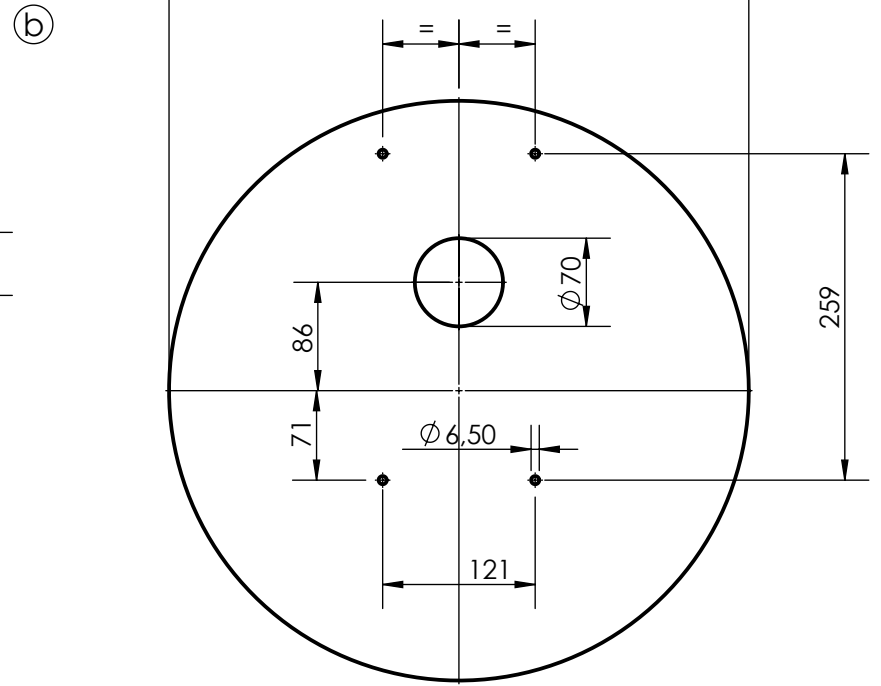
Conjunto Base Asiento Tapizado
Sillón giratorio

Este plano contiene una lámina

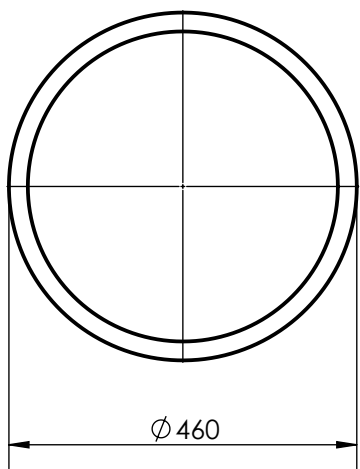
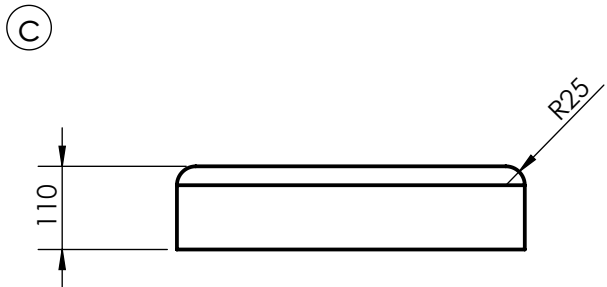
A4



ESCALA 1:1.5





ESCALA 1:6



Escala 1:10

c	Cojin de Base	1	Espuma de poliuretano Densidad= 28/32 kg/m³
b	Base asiento	1	Madera Multi laminar 22mm
a	Soporte de bulones y tornillos	2	Chapa comercial fina SAE 1010 e = 1.6mm (1/16")

ITEM	DESCRIPCION	CANT.	MATERIAL:	NUM
Fecha:	29-07-2008			
DIBUJO	C. Valdes			
REVISO	Ing. Fragata			
APROBO	Ing R. Zara			
EMISION	Escala S/Esc.	TITULO		
a	b	 Trocha 1676		LINEA GRAL. ROCA UGOFE S.A.
c	d			
e	f			
			Soporte bulones - Base asiento - Cojin	
			OFICINA TECNICA MATERIAL RODANTE	

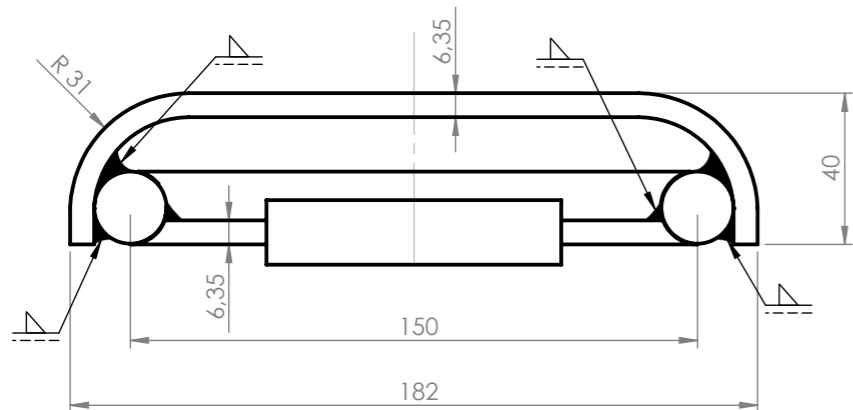
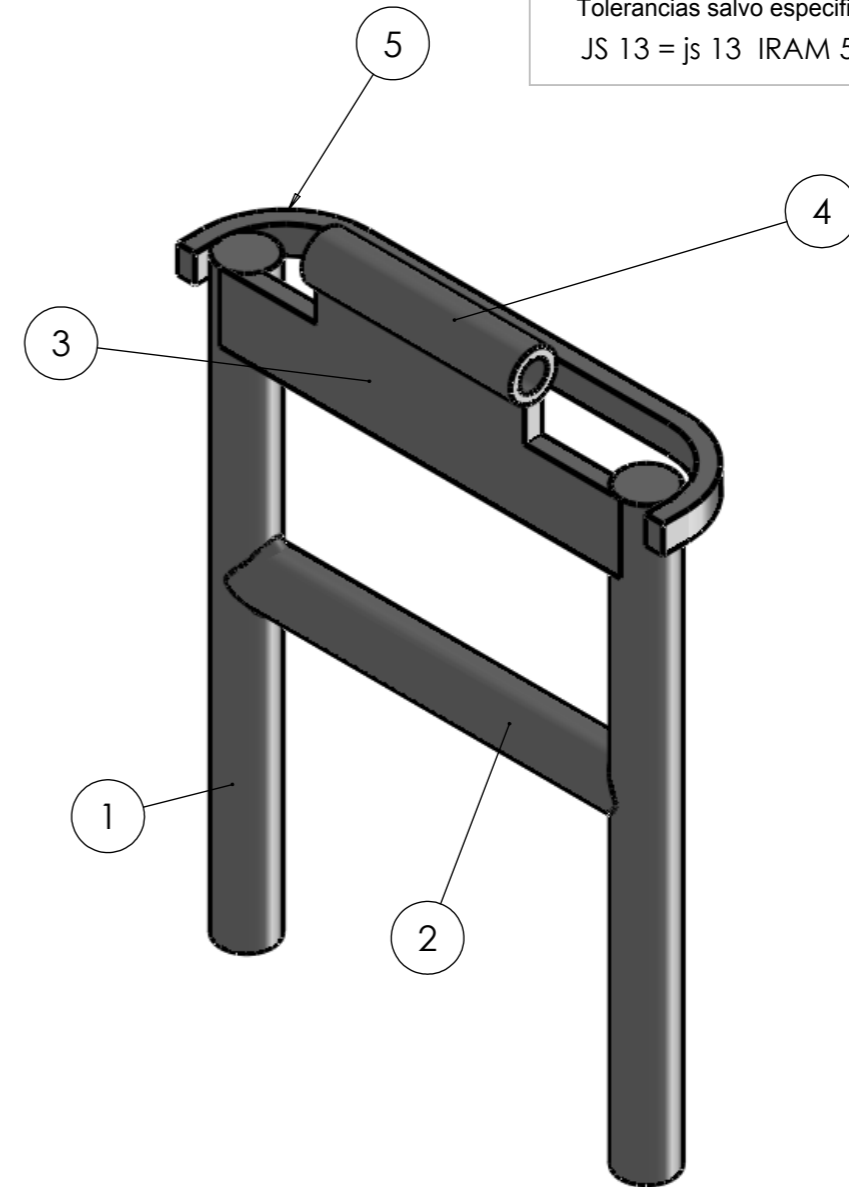
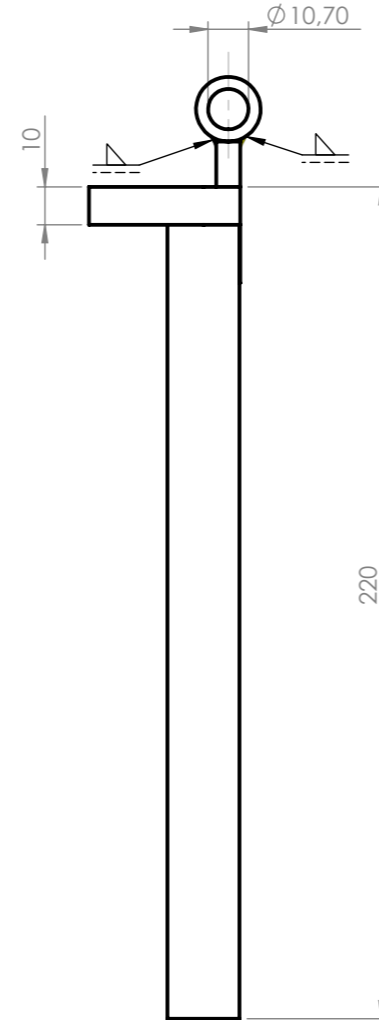
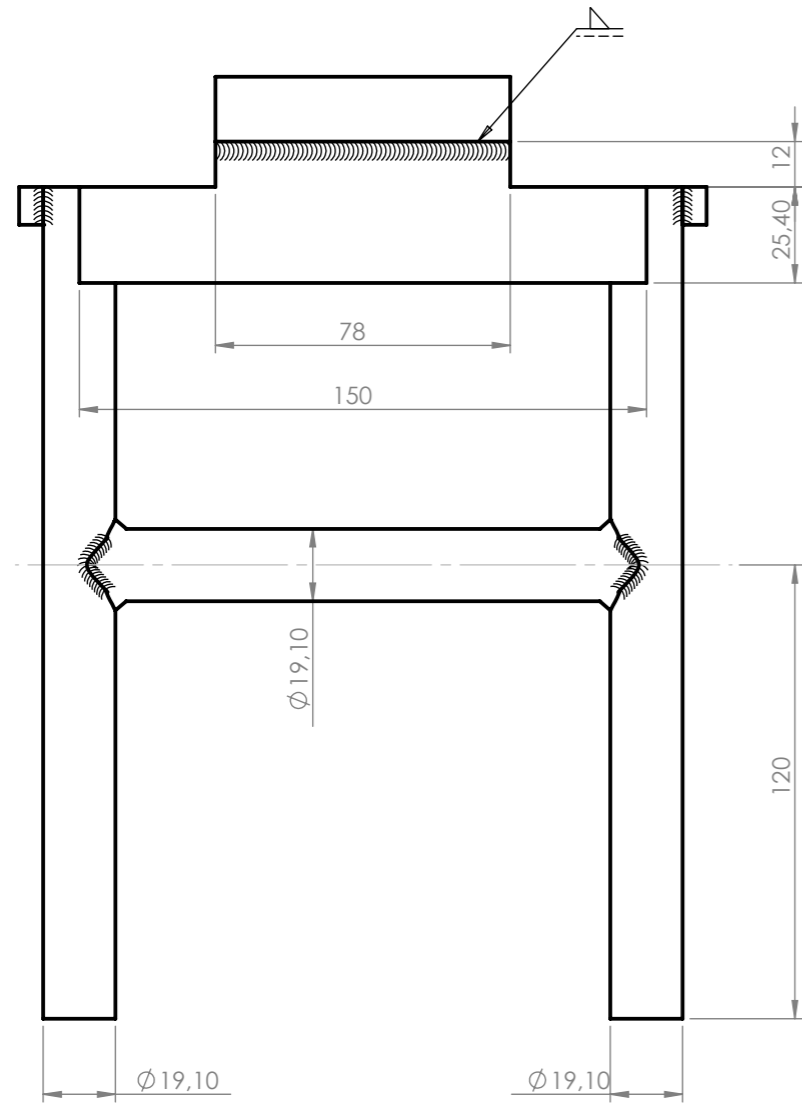
N° PLANO
008202DTMR0108
Lámina 1

UTILIZ.
Cabinas conductor
LOC's GM

A4 MATERIAL RODANTE

Tolerancias salvo especificación
JS 13 = js 13 IRAM 5002

Simbolos de labrado
IRAM 4517



Terminación: se entregará con 2 manos de pintura antióxido sintética de secado al aire, colorada, a base de cromato de Zinc según IRAM 1182
Luego se pintará con dos manos de pintura sintética de color negro RAL 9004

Las medidas están expresadas en milímetros

Item	Descripción	Material	Cant.
1	Redondo Vertical	Redondo comercial 3/4" SAE 1010/1020	2
2	Redondo Horizontal	Redondo comercial 3/4" SAE 1010/1020	1
3	Soporte Caño	Chapa Comercial 1/4" SAE 1010/1020	1
4	caño	Tubo ASTM A-53 ϕ ext. 17,1 e=3,2 mm	1
5	Refuerzo	Planchuela 3/4" x 1/4" SAE 1010/1020	1

ITEM	DESCRIPCION	CANT.	MATERIAL:	R/F	HIB.
Fecha:	11-08-2008			8471426	00820229850
DIBUJO	C. Valdes				
REVISO	Ing. Fragata				
APROBO	Ing. R. Zara				
EMISION	Escala S/Esc.				
a	b				
c	d				
e	f				



LINEA GRAL. ROCA
UGOFE S.A.

Soporte Tubular de Respaldo de sillón giratorio

N° PLANO
008202DTMR0106

UTILIZ.
Asiento Cabina Loc's GM

MATERIAL RODANTE
OFICINA TECNICA

ANEXO B: PLIEGO DE ESPECIFICACIONES TÉCNICAS PARTICULARES

REPARACIÓN GENERAL MOTORES DIESEL 12 645 E

ANEXO B

Revisión: 04

Fecha: 16/07/2021

Página 1 de 23

ANEXO B

PLIEGO DE ESPECIFICACIONES TECNICAS PARTICULARES

REPARACION GENERAL DE MOTORES DIESEL EMD 12 645 E.

ANEXO B: PLIEGO DE ESPECIFICACIONES TÉCNICAS PARTICULARES

REPARACIÓN GENERAL MOTORES DIESEL 12 645 E

ANEXO B**Revisión: 04****Fecha: 16/07/2021****Página 2 de 23****INDICE**

1	ALCANCE DE LOS TRABAJOS.....	4
1.1	DESMONTAJE DE LOS MOTORES DIESEL Y TRANSPORTE.....	4
1.2	TAREAS PREPARATORIAS.	4
1.2.1	LIMPIEZA, DESARME E INSPECCION.....	4
1.2.2	BLOCK.	6
1.2.3	CARTER DE ACEITE.	7
1.2.4	CIGÜEÑAL.....	7
1.2.5	BALANCEADOR ARMÓNICO.	8
1.2.6	ARBOLES DE LEVAS.	8
1.2.7	CONJUNTOS DE FUERZA.....	8
1.2.8	BALANCINES.....	8
1.2.9	PUENTES DE VÁLVULAS.....	9
1.2.10	TIMONERIA DE CREMALLERAS.	9
1.2.11	CAÑOS DE ALIMENTACIÓN DE COMBUSTIBLE.	9
1.2.12	VALVULAS DE PURGA DE CILINDROS.	9
1.2.13	CAÑOS DE ENFRIAMIENTO DE PISTÓN.....	9
1.2.14	MULTIPLE DE ESCAPE.....	10
1.2.15	SILENCIADORES DE ESCAPE.	10
1.2.16	IMPULSOR GENERADOR AUXILIAR.	11
1.2.17	TREN DE ENGRANAJE IMPULSOR DE ACCESORIOS Y DE LOS ÁRBOLES DE LEVAS.	11
1.2.18	ACOPLE DE TRANSMISION DE AUXILIARES.....	12
1.2.19	ACOPLAMIENTO FLEXIBLE (VOLANTE)	12
1.2.20	BOMBA DE LUBRICACIÓN PRINCIPAL Y ENFRIAMIENTO DE PISTONES.	12
1.2.21	BOMBA DE SUCCIÓN.....	13
1.2.22	CAJA DE COLADORES.	14
1.2.23	SEPARADOR DE ACEITE	14
1.2.24	VALVULA LIMITADORA DE PRESIÓN DE ACEITE.....	14

ANEXO B: PLIEGO DE ESPECIFICACIONES TÉCNICAS PARTICULARES

REPARACIÓN GENERAL MOTORES DIESEL 12 645 E

ANEXO B**Revisión: 04****Fecha: 16/07/2021****Página 3 de 23**

1.2.25	FILTROS DE COMBUSTIBLE, SOPORTE DE FILTROS SECUNDARIOS Y VASOS VISORES.	14
1.2.26	INYECTORES.	14
1.2.27	BOMBAS DE AGUA.	15
1.2.28	CAÑERÍA DE REFRIGERACIÓN DEL MOTOR.	15
1.2.29	IMPULSOR DEL REGULADOR.	16
1.2.30	REGULADOR DE VELOCIDAD DEL MOTOR DIESEL (WOODWARD).	16
1.2.31	TRANSMISION DEL REGULADOR.	17
1.2.32	DISPOSITIVO DE SOBREVOLICIDAD.	17
1.2.33	TRINQUETES O UÑAS ACTUADORAS DEL DISPOSITIVO DE SOBREVOLICIDAD.	17
1.2.34	DISPOSITIVO DE BAJA PRESIÓN DE AGUA Y DE PRESIÓN POSITIVA EN EL CARTER.	17
1.2.35	SOPLADORES ROOTS.	17
1.2.36	FILTROS DE ENTRADA DE AIRE AL MOTOR.	19
1.3	ARMADO DE MOTOR DIESEL.	20
1.4	PINTADO DE MOTOR DIESEL.	21
1.5	ENSAYOS.	21
1.6	PRUEBA DE POTENCIA.	21
1.7	PROTOCOLOS.	22
1.8	TRANSPORTE Y MONTAJE DE LOS MOTORES DIESEL EN LAS LOCOMOTORAS:	22
1.9	ANEXOS QUE ACOMPAÑAN EL PRESENTE PLIEGO DE ESPECIFICACIONES TECNICAs PARTICULARES.	23

ANEXO B: PLIEGO DE ESPECIFICACIONES TÉCNICAS PARTICULARES

REPARACIÓN GENERAL MOTORES DIESEL 12 645 E

ANEXO B**Revisión: 04****Fecha: 16/07/2021****Página 4 de 23****1 ALCANCE DE LOS TRABAJOS.**

El presente pliego de Especificaciones Técnicas particulares establece los trabajos de desmontaje, reparación general y montaje que se deberán llevar a cabo en instalaciones del Contratista sobre los motores Diesel marca EMD modelo 12 645 E.

Todas las referencias que se hacen en el presente pliego sobre el cumplimiento de materiales y repuestos del apartado 10.1 o 10.2 se refieren a los apartados con esa numeración correspondientes al Pliego de Especificaciones Técnicas Generales.

Todas las revisiones y reparaciones a realizar en los motores Diesel, deberán ser efectuadas en un todo de acuerdo con lo establecido en el Manual de Mantenimiento de EMD y las correspondientes MI para reparación general de motores modelo 12 645 E.

1.1 DESMONTAJE DE LOS MOTORES DIESEL Y TRANSPORTE.

En las instalaciones de SOFSE, el Contratista deberá desmontar los motores Diesel de las locomotoras donde se encuentran instalados. Para lo cual deberá proveer todos los medios necesarios para realizar dicha tarea. Mano de obra, herramental, grúa, equipos y dispositivos específicos de izaje, cunas de apoyo y dispositivos de sujeción para este modelo de motores, camión para el transporte.

SOFSE desvinculará previamente el alternador o generador principal, generador auxiliar, sistemas auxiliares de refrigeración, combustible y lubricación. Quedando montado el motor Diesel con sus vinculaciones en la locomotora.

Retirar el motor mediante izaje y cargarlo en el medio de transporte, teniendo en cuenta todos los medios indicados en el primer párrafo de este apartado.

1.2 TAREAS PREPARATORIAS.**1.2.1 LIMPIEZA, DESARME E INSPECCION.**

Todas las revisiones y reparaciones a realizar en los motores Diesel, deberán ser efectuadas en un todo de acuerdo con lo establecido en el Manual de Mantenimiento de EMD y las correspondientes MI para reparación general de motores modelo 12 645 E.

Limpieza exterior, con productos adecuados, inspección preliminar y desarme.

Desacoplar tapa de balancines, balancines, puentes de válvulas, trinquetes, inyectoros, caños de alta de combustible, caños de lubricación, árboles de levas, válvulas de prueba de los cilindros, tapas de inspección de los cilindros, etc.

ANEXO B: PLIEGO DE ESPECIFICACIONES TÉCNICAS PARTICULARES

REPARACIÓN GENERAL MOTORES DIESEL 12 645 E

ANEXO B**Revisión: 04****Fecha: 16/07/2021****Página 5 de 23**

Desmontar sopladores Roots.

Desmontar bielas y retirar conjuntos de fuerza.

Desmontar gobernador de velocidad.

Desmontar base de toma de fuerza de gobernador.

Desmontar bomba de agua.

Desmontar caja de coladores.

Desmontar bomba de succión de aceite.

Desmontar bomba principal de aceite y enfriamiento de pistones.

Desmontar sistema de palancas, contrapesos y caja de dispositivo de sobre velocidad.

Desmontar carcasa de engranajes auxiliares.

Desmontar tren de engranajes auxiliares.

Desmontar amortiguador de vibraciones (Armónico).

Desmontar tapa de engranajes de distribución.

Desmontar cañerías de alimentación y retorno de combustible.

Desmontar volante.

Desmontar carcasa de engranajes.

Desmontar tren de engranajes de distribución.

Desmontar palancas, soportes y ejes de comando de cremalleras.

Desmontar árboles de levas.

Desmontar eje comando levas sobre velocidad.

Desmontar cajas de balancines.

Separar block de cárter.

Posicionar block y desmontar tapas de bancadas.

Desmotar cigüeñal.

Limpieza profunda de cada uno de los componentes, empleando para cada caso los métodos adecuados.

ANEXO B: PLIEGO DE ESPECIFICACIONES TÉCNICAS PARTICULARES

REPARACIÓN GENERAL MOTORES DIESEL 12 645 E

ANEXO B**Revisión: 04****Fecha: 16/07/2021****Página 6 de 23****1.2.2 BLOCK.**

Control dimensional e inspección para la detección de fisuras mediante partículas magnetizables o líquidos penetrantes y su consiguiente reparación; de haberse realizado las reparaciones correspondientes en el block, posterior a estas se deberá distensionar el mismo.

Control visual de las placas de refuerzo del block, de existir melladuras o golpes reparar hasta que desaparezcan los defectos.

Control geométrico de alojamientos de cojinetes de bancadas del cigüeñal y árbol de levas.

Verificación de alineación de bancadas por sistema óptico.

Control visual y dimensional de los asientos de las cabezas de cilindros, de ser necesario recomponer sus cotas por medio de mecanizado.

Control y limpieza de las tuberías de ventilación, de drenaje y de descarga de agua de las cabezas de cilindro, de aceite de enfriamiento de pistones y respiraderos.

Control y limpieza del tubo de instalación de la válvula de purga de los cilindros.

Control de orificios roscados en bancadas. De ser necesario proceder a su reparación; reparar las roscas mediante la utilización de un macho.

Rellenar las tapas inferiores de retención del cigüeñal, con aporte de soldadura de recargue por arco eléctrico y reconstruir los estriados de sus bases de fijación.

En caso de no resultar aplicable el proceso de relleno de las tapas sustituirlas por nuevas que cumplan con el apartado 11.1 del Pliego de Especificaciones Técnicas Generales.

En función del resultado del control dimensional y óptico del túnel de bancadas, proceder a su normalización por medio de relleno con aporte de soldadura de recargue por arco eléctrico y posterior mecanizado del alojamiento de cojinetes de bancada.

Mecanizado del dentado del block y de las tapas de cojinetes para posterior control y hermanado. En caso de no resultar aplicable el proceso de relleno de las tapas sustituirlas por nuevas que cumplan con el apartado 11.1 del Pliego de Especificaciones Técnicas Generales.

Reemplazo de los insertos de guía inferior de cilindros por nuevos y que cumplan con el apartado 11.1 del Pliego de Especificaciones Técnicas Generales

Control de los prisioneros de las grapas, placas de retención, bulón de la placa de retención y tuercas de los prisioneros, de hallarse prisioneros rotos, será reemplazado el conjunto de estos por nuevos.

Controlar y evaluar estado de tapas laterales de acceso e inspección y su asiento.

Limpieza y control del riel de base del block de unión con el cárter, destapar agujeros de drenaje, de existir melladuras, rebabas o golpes en la superficie de apoyo con el cárter, eliminar los mismos.

ANEXO B: PLIEGO DE ESPECIFICACIONES TÉCNICAS PARTICULARES

REPARACIÓN GENERAL MOTORES DIESEL 12 645 E

ANEXO B**Revisión: 04****Fecha: 16/07/2021****Página 7 de 23**

Limpieza de superficie interior del block.

Una vez culminada la tarea de normalización integral del block, proceder a constatar tiraje con cojinetes de bancada instalados.

Espinas; arandelas y tuercas de seguridad con virola elástica; chavetas 1/2 luna; chavetas y otros elementos de seguro, serán nuevas en todos los casos.

Juntas; guarniciones y sellos de cualquier tipo, serán nuevos y deberán cumplir con el apartado 11.1 del Pliego de Especificaciones Técnicas Generales en todos los casos.

1.2.3 CARTER DE ACEITE.

Limpieza del cárter de aceite con elementos apropiados, principalmente los tubos de drenaje, esquinas y depresiones de este, ranura de alojamiento del sello entre block y cárter, tubería de la bomba de succión de aceite, brida de drenaje de la cámara de aire,

Reemplazar la válvula de drenaje del sumidero de aceite, etc.

Control visual de los asientos de las tapas de inspección, de presentar golpes o melladuras eliminar las mismas.

Espinas; arandelas y tuercas de seguridad con virola elástica; chavetas 1/2 luna; chavetas y otros elementos de seguro, serán nuevas en todos los casos.

Juntas; guarniciones y sellos de cualquier tipo, serán nuevos y deberán cumplir con el apartado 11.1 del Pliego de Especificaciones Técnicas Generales en todos los casos.

1.2.4 CIGÜEÑAL.

Se deberá reemplazar el cigüeñal por uno nuevo que cumpla con lo establecido en el apartado 11.1 del Pliego de Especificaciones Técnicas Generales. El mismo provisto por el Contratista.

El cigüeñal retirado será calificado y devuelto a SOFSE.

Reemplazar el engranaje del cigüeñal por nuevo y que cumpla con el apartado 11.1 del Pliego de Especificaciones Técnicas Generales. El mismo provisto por el Contratista. El engranaje retirado será devuelto a SOFSE.

Reemplazo del conjunto retén sello de aceite, nuevo y que cumplan con el apartado 11.1 del Pliego de Especificaciones Técnicas Generales y control de huelgo entre aro deflector de aceite y conjunto retén sello al armado.

Se deberán sustituir, por nuevos y que cumplan con el apartado 11.1 del Pliego de Especificaciones Técnicas Generales, Collar de empuje del cigüeñal y Cojinetes de bancada del cigüeñal.

ANEXO B: PLIEGO DE ESPECIFICACIONES TÉCNICAS PARTICULARES

REPARACIÓN GENERAL MOTORES DIESEL 12 645 E

ANEXO B**Revisión: 04****Fecha: 16/07/2021****Página 8 de 23****1.2.5 BALANCEADOR ARMÓNICO.**

Reemplazar el volante armónico por nuevo que cumpla con lo solicitado en el apartado 11.1 del Pliego de Especificaciones Técnicas Generales.

El balanceador retirado será calificado y devuelto a SOFSE.

1.2.6 ARBOLES DE LEVAS.

Se deberán reemplazar los árboles de levas por unos nuevos que cumplan con lo establecido en el apartado 11.1 del Pliego de Especificaciones Técnicas Generales. Los mismos provistos por el Contratista.

Los árboles de levas retirados serán calificados y devueltos a SOFSE.

Control visual y dimensional de los ejes fijos, de presentar signos de temperatura se deberán controlar mediante partículas magnéticas y dureza de estos; de presentar anomalías reparar; de ser descalificados los mismos serán reemplazados por nuevos que cumplan con el apartado 11.1 del Pliego de Especificaciones Técnicas Generales.

Reemplazo de cojinetes de los árboles de levas y de los bujes de los árboles fijos por nuevos, que cumplan con el apartado 11.1 del Pliego de Especificaciones Técnicas Generales.

Revisar soportes de árboles de levas, Normalizar o reemplazar, por nuevos que cumplan con el apartado 11.1 del Pliego de Especificaciones Técnicas Generales, en caso de presentar defectos.

Armado de los segmentos de árbol de levas con los árboles fijos y posterior control de concentricidad entre los muñones de árbol de levas y los de los ejes fijos; controlar excentricidad en la longitud total del conjunto.

1.2.7 CONJUNTOS DE FUERZA.

Todos los conjuntos de fuerza deben ser reemplazados por nuevos, que cumplan con el apartado 11.1 del Pliego de Especificaciones Técnicas Generales, los cuales serán provistos por el Contratista.

Los conjuntos retirados deberán ser calificados y devueltos a SOFSE.

1.2.8 BALANCINES.

Desarme completo y limpieza.

Reemplazo de bujes de balancín y bujes flotantes del perno por nuevos que cumplan con el apartado 11.1 del Pliego de Especificaciones Técnicas Generales.

Control visual y dimensional del eje del balancín en busca de evidencias de temperatura, excesivo desgaste, deformaciones, fisuras por fatiga; realizar control por partículas magnéticas; de presentar desgaste excesivo, reemplazarlos por nuevos y que cumplan con el

ANEXO B: PLIEGO DE ESPECIFICACIONES TÉCNICAS PARTICULARES

REPARACIÓN GENERAL MOTORES DIESEL 12 645 E

ANEXO B**Revisión: 04****Fecha: 16/07/2021****Página 9 de 23**

apartado 11.1 del Pliego de Especificaciones Técnicas Generales; verificación de los canales de lubricación.

Verificación de los caños de lubricación. Normalizar

1.2.9 PUENTES DE VÁLVULAS.

Desarme completo y limpieza.

Inspección visual y control dimensional de alojamientos de botadores hidráulicos. Normalizar.

Reemplazar botadores hidráulicos por nuevos de que cumplan con el apartado 11.1 del Pliego de Especificaciones Técnicas Generales.

Los retirados serán devueltos a SOFSE.

1.2.10 TIMONERIA DE CREMALLERAS.

Limpieza y control de barras, articulaciones y eslabones de control de inyectores. Normalizar.

Pintura de las barras (protegiendo las articulaciones), con esmalte sintético brillante color verde RAL 6019.

1.2.11 CAÑOS DE ALIMENTACIÓN DE COMBUSTIBLE.

Limpieza y control de los caños de alta en lo que respecta a los asientos de estos. De presentar deformaciones o golpes en los mismos reemplazarlos por nuevos que cumplan con el apartado 11.1 del Pliego de Especificaciones Técnicas Generales.

1.2.12 VALVULAS DE PURGA DE CILINDROS.

Desarme y limpieza con elementos apropiados de las válvulas, revisar la tuerca de la empaquetadura; renovar sello de la misma; ajustar la tuerca al torque correcto; verificar pérdidas, de tenerlas controlar el asiento de la aguja, reacondicionar, armar y probar con aire a presión de acuerdo a manual de instrucciones.

1.2.13 CAÑOS DE ENFRIAMIENTO DE PISTÓN.

Limpiar, controlar caudal.

Verificar fisuras por el método de partículas magnetizables.

Verificar que la boquilla del caño de aceite no presente bordes deformados; control de alineación del caño con respecto al agujero del porta pistón.

De no calificar deberán ser reemplazados por nuevos y que cumplan con el apartado 11.1 del Pliego de Especificaciones Técnicas Generales.

ANEXO B: PLIEGO DE ESPECIFICACIONES TÉCNICAS PARTICULARES

REPARACIÓN GENERAL MOTORES DIESEL 12 645 E

ANEXO B**Revisión: 04****Fecha: 16/07/2021****Página 10 de 23****1.2.14 MULTIPLE DE ESCAPE.**

Descarbonizar e hidrolavar, eliminar en su totalidad las inscrustaciones de carbón de los cuerpos de estos.

Control de bridas de unión entre cuerpos de los múltiples; reponer grampas de unión.

Limpiar y descarbonizar bridas de acople del múltiple al block, reemplazo de las juntas del múltiple contra el block (juntas de escape).

Controlar fijación de difusores.

Controlar superficie de asiento contra el block.

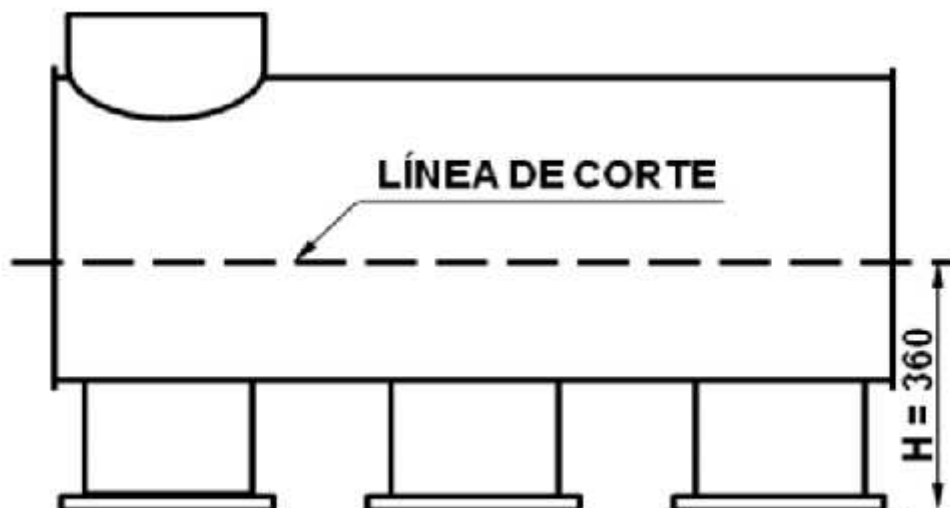
Controlar superficie de asiento contra los zunchos.

Acondicionar para su montaje.

1.2.15 SILENCIADORES DE ESCAPE.

Limpeza preliminar del escape.

Efectuar un corte en el sentido longitudinal del cuerpo del escape y en todo su perímetro, con el propósito de separar el escape en dos partes para hacer visible su interior según se indica en el siguiente croquis:



Limpiar meticulosamente el escape por medio de arenado o granallado en toda su superficie (interior y exterior) a los efectos de no dejar rastros de suciedad ni superficies corroídas u otro defecto.

Inspeccionar el escape a los efectos de determinar los trabajos que se deban realizar en su interior como ser, para llamas, tabiques de separación de entrada de gases al escape,

ANEXO B: PLIEGO DE ESPECIFICACIONES TÉCNICAS PARTICULARES

REPARACIÓN GENERAL MOTORES DIESEL 12 645 E

ANEXO B**Revisión: 04****Fecha: 16/07/2021****Página 11 de 23**

separación y pasajes de gases dentro del silenciador del escape, etc. Efectuar las reparaciones que surjan como consecuencia de la inspección realizada.

Proceder al armado del escape, uniendo las partes que fueron seccionadas por medio de soldadura eléctrica y mediante electrodos tipo AWSE 7018 y precalentando la pieza. Tener la precaución que el escape no debe sufrir deformaciones ni variaciones dimensionales y además no debe acusar pérdidas.

Se instalarán nuevas vinculaciones elásticas de los colectores de escape.

Pintar el escape con pintura de alta temperatura color aluminio.

1.2.16 IMPULSOR GENERADOR AUXILIAR.

Desarmar y limpiar.

Control dimensional del eje y detección de fisuras por partículas magnetizables.

Verificación del ajuste del estriado del eje con la brida.

Reemplazo del buje y retén de aceite que cumplan con el apartado 11.1 del Pliego de Especificaciones Técnicas Generales.

Armado y control final.

1.2.17 TREN DE ENGRANAJE IMPULSOR DE ACCESORIOS Y DE LOS ÁRBOLES DE LEVAS.**CONJUNTO ENGRANAJE IMPULSOR DE ACCESORIOS.**

Inspección visual, dimensional y mediante partículas magnéticas del engranaje de mando, en búsqueda de rugosidades, ralladuras y desgastes en zona dentada, de exceder los valores nominales reponer por nuevo y que cumpla con el apartado 11.1 del Pliego de Especificaciones Técnicas Generales.

Control dimensional del agujero central del engranaje impulsor de no respetar tolerancias especificadas por fabricante, cromar y rectificar a medida nominal.

Control de diámetro de la maza, de sobrepasar la luz máxima entre esta y el engranaje, de ser así reemplazarla por una nueva que cumpla con el apartado 11.1 del Pliego de Especificaciones Técnicas Generales.

Control dimensional del disco en lo referente a los diámetros de los agujeros de colocación de los segmentos elásticos, de exceder el diámetro máximo permitido, reacondicionar; verificar desgaste del segmento de la mano derecha, si excede el límite máximo permitido por fabricante, reemplazar la mitad de segmento por nueva que cumplan con el apartado 11.1 del Pliego de Especificaciones Técnicas Generales.

Reemplazar los resortes helicoidales de los segmentos por nuevos que cumplan con el apartado 11.1 del Pliego de Especificaciones Técnicas Generales.

ANEXO B: PLIEGO DE ESPECIFICACIONES TÉCNICAS PARTICULARES

REPARACIÓN GENERAL MOTORES DIESEL 12 645 E

ANEXO B**Revisión: 04****Fecha: 16/07/2021****Página 12 de 23**

Armado y lubricado del conjunto con cambio de los bulones de sujeción.

TREN DE ENGRANAJES DE LOS ÁRBOLES DE LEVAS.

Inspección por medio de partículas magnéticas de los engranajes de los árboles de levas, los engranajes de los sopladores y de los engranajes intermedios por posibles fisuras; controlar los juegos muertos entre dientes de los engranajes por medio de sondas, de exceder los límites permitidos por planilla de servicio, proceder a su reemplazo por nuevos que cumplan con el apartado 11.1 del Pliego de Especificaciones Técnicas Generales.

Control visual de los dientes de los engranajes por posibles golpes, melladuras, picaduras, etc.; de constatar alguno de estas imperfecciones reacondicionar.

Limpieza y control de los pasajes de aceite, de presentar anomalías reacondicionar.

Reemplazo de los bujes de los engranajes intermedios, de los sopladores, cojinete de empuje del árbol fijo, arandelas de empuje y bujes flotantes.

Reponer conjunto de retén de sello de aceite del deflector de aceite de los árboles de leva, controlar huelgo.

1.2.18 ACOUPLE DE TRANSMISION DE AUXILIARES

Reemplazo del acople y de la chaveta de anclaje de este por nuevos que cumplan con el apartado 11.1 del Pliego de Especificaciones Técnicas Generales.

Reemplazar la totalidad de las uniones de goma, (silenblocks), por nuevos que cumplan con los requisitos del apartado 11.1 del Pliego de Especificaciones Técnicas Generales.

1.2.19 ACOPLAMIENTO FLEXIBLE (VOLANTE)

Control y alineación del volante, control de los bulones de la periferia, de estar defectuosos reemplazar por nuevos que cumplan con los requisitos del apartado 11.1 del Pliego de Especificaciones Técnicas Generales.

1.2.20 BOMBA DE LUBRICACIÓN PRINCIPAL Y ENFRIAMIENTO DE PISTONES.

Limpieza exterior de la bomba previa al desarme con productos apropiados.

Desarme de la totalidad de los componentes de la bomba y posterior limpieza de estos.

Inspección visual, control dimensional y por partículas magnéticas de los ejes y sus respectivos engranajes, de observar pequeños desgastes, picaduras o melladuras, reacondicionar mediante amolado, de observarse desgastes excesivos o defectos de importancia, se

ANEXO B: PLIEGO DE ESPECIFICACIONES TÉCNICAS PARTICULARES

REPARACIÓN GENERAL MOTORES DIESEL 12 645 E

ANEXO B**Revisión: 04****Fecha: 16/07/2021****Página 13 de 23**

procederá a su reemplazo por nuevos que cumplan con el apartado 11.1 del Pliego de Especificaciones Técnicas Generales.

Control de la superficie de los cuerpos de la bomba en búsqueda de eventuales melladuras, ralladuras o indentaciones, de observar alguno de estos defectos reacondicionar.

Control del espaciador, verificación de la planitud de ambas caras, de ser necesario alisarlas, hacerlo mediante el uso de tela esmeril grano fino y sobre una superficie plana.

Control de los bujes del eje de mando, del eje libre y del buje de engranaje conducido, de presentar importantes desgastes o daños, reemplazar los mismos por nuevos que cumplan con el apartado 11.1 del Pliego de Especificaciones Técnicas Generales.

Control de las ranuras de las chavetas del engranaje de mando, normalizar las mismas; verificar el chavetero del eje de mando, observando ajuste de la chaveta en el chavetero, de no tener buen ajuste en el eje normalizar.

Armado de la bomba con reemplazo de las juntas de la placa espaciadora, del cuerpo posterior y del cuerpo frontal las mismas deberán ser nuevas y deberán cumplir con el apartado 11.1 del Pliego de Especificaciones Técnicas Generales; inspección final y prueba de la bomba en banco.

Inspección final, prueba en banco de ensayos y pintado exterior, con esmalte sintético brillante color verde RAL 6019.

1.2.21 BOMBA DE SUCCIÓN.

Limpieza exterior y posterior desarme de la bomba en su totalidad.

Limpieza en particular de cada uno de los componentes de la bomba, posterior secado por medio de aire a presión.

Inspección visual y por partículas magnéticas de los ejes libre y de mando y de los engranajes de mando y conducidos, por posibles fisuras, ralladuras, melladuras, rebabas o desgaste de estos elementos, normalizar los mismos.

Control de la superficie de los cuerpos de la bomba, en búsqueda de evidencia de rugosidades, ralladuras, indentaciones, melladuras; de notar alguno de estos defectos normalizar.

Control del huelgo entre ejes y bujes de mando y libre; de estar fuera de tolerancia reemplazar los bujes por nuevos y que cumplan con el apartado 11.1 del Pliego de Especificaciones Técnicas Generales.

Control de los chaveteros del eje de mando, de no contar con un buen ajuste entre chavetero y chaveta, normalizar.

Control de las ranuras de las chavetas en los engranajes de mando, normalizar.

ANEXO B: PLIEGO DE ESPECIFICACIONES TÉCNICAS PARTICULARES

REPARACIÓN GENERAL MOTORES DIESEL 12 645 E

ANEXO B**Revisión: 04****Fecha: 16/07/2021****Página 14 de 23**

Armado de la bomba con reemplazo de la junta entre cuerpos, la arandela y la tuerca del eje de mando; inspección final y prueba en banco. La junta deberá ser nueva y deberá cumplir con el apartado 11.1 del Pliego de Especificaciones Técnicas Generales

1.2.22 CAJA DE COLADORES.

Desarme y limpieza con elementos adecuados.

Inspección de mallas y cilindros metálicos.

Armar reemplazando los elementos descalificados, sellos y juntas nuevas que deberán cumplir con el apartado 11.1 del Pliego de Especificaciones Técnicas Generales

1.2.23 SEPARADOR DE ACEITE

Desarme y limpieza de cuerpo, filtro y tapa. Normalizar.

Armado y pintado exterior con esmalte sintético brillante color verde RAL 6019.

1.2.24 VALVULA LIMITADORA DE PRESIÓN DE ACEITE.

Desarmar y limpiar.

Inspeccionar y calificar elementos.

Armar reemplazando elementos descalificados por nuevos que cumplan con el apartado 11.1 del Pliego de Especificaciones Técnicas Generales, calibrado y control de funcionamiento.

En caso de no contar el motor con el mismo. El Contratista deberá efectuar la provisión e instalación del protector de presión diferencial de motor diesel delta p según MI 260 y MI 9640

1.2.25 FILTROS DE COMBUSTIBLE, SOPORTE DE FILTROS SECUNDARIOS Y VASOS VISORES.

Desarme y limpieza de filtro. Limpieza interior de los elementos filtrantes.

Limpieza y verificación del estado de vasos visores y reemplazar de ser necesario.

Armar reemplazando elementos filtrantes, juntas y válvulas de 10 y 60 Lbs/Pulg²., por nuevos y que cumplan mínimamente con lo solicitado en el apartado 11.2 del Pliego de Especificaciones Técnicas Generales

1.2.26 INYECTORES.

Desarme y limpieza.

Reemplazo de toberas y elementos bombeantes por nuevos que cumplan con el apartado 11.1 del Pliego de Especificaciones Técnicas Generales.

Reemplazo de filtros y juntas nuevos y que cumplan con el apartado 11.1 del Pliego de Especificaciones Técnicas Generales.

ANEXO B: PLIEGO DE ESPECIFICACIONES TÉCNICAS PARTICULARES

REPARACIÓN GENERAL MOTORES DIESEL 12 645 E

ANEXO B**Revisión: 04****Fecha: 16/07/2021****Página 15 de 23**

Armado y control en banco de pruebas (caudal, pulverización, estanqueidad).

En caso de no calificar los inyectores deberán ser reemplazados por unos nuevos y que cumplan con el apartado 11.1 del Pliego de Especificaciones Técnicas Generales, provistos por el Contratista.

1.2.27 BOMBAS DE AGUA.

Limpieza exterior y desarme completo.

Inspección visual, geométrica y detección de fisuras.

Cepillado exterior e interior de alojamiento de impulsión.

Pulido del eje para remover rebabas, melladuras y ralladuras.

Reacondicionamiento del engranaje quitando ralladuras y melladuras. Reemplazar en caso de no calificar.

Armado reemplazando juntas, sellos, bujes y rodamientos a bolilla (kit de reparación).

Todos los repuestos a reemplazar deberán cumplir con el apartado 10.1 del Pliego de Especificaciones Técnicas Generales.

Inspección final y pintado exterior con esmalte sintético brillante color verde RAL 6019.

1.2.28 CAÑERÍA DE REFRIGERACIÓN DEL MOTOR.

Inspección y limpieza de los múltiples de entrada y de descarga de agua del motor, eliminar incrustaciones, rugosidades y suciedad, en especial en la zona de las bridas de conexión y agujeros de descarga, acondicionar y armar con juntas de las bridas y sellos nuevos.

Inspección y limpieza de los tubos de entrada y los codos de salida del cilindro, eliminando incrustaciones y suciedad; armado con reemplazo de juntas y sellos.

Inspección y limpieza de los codos de salida de agua de las bombas, eliminar incrustaciones, rugosidades y suciedad, montaje con juntas nuevas.

Inspección y limpieza del caño de drenaje del sistema de refrigeración y de la válvula de drenaje, control de operación de la misma.

En caso de encontrar defectos en las cañerías reemplazar las defectuosas.

Reparar sistemas de fijación de las cañerías.

Todos los repuestos a reemplazar como así también las juntas y sellos serán nuevos y deberán cumplir con el apartado 10.1 del Pliego de Especificaciones Técnicas Generales.

ANEXO B: PLIEGO DE ESPECIFICACIONES TÉCNICAS PARTICULARES

REPARACIÓN GENERAL MOTORES DIESEL 12 645 E

ANEXO B**Revisión: 04****Fecha: 16/07/2021****Página 16 de 23****1.2.29 IMPULSOR DEL REGULADOR.**

Desmontar, desarmar, limpiar e inspeccionar componentes de la transmisión del regulador Control visual geométrico y detección de fisuras de sus componentes, reemplazar los bujes del eje motriz, verificar que se encuentren libres de obstrucciones los pasajes de aceite, inspección visual de los engranajes cónicos, en búsqueda de melladuras, rebabas o puntos salientes, eliminar por medio de amolado; de presentar excesivo desgaste los mismos deberán ser reemplazados los dos; verificar estado y juego del estriado de eje motriz; verificar dimensionalmente la totalidad de sus componentes.

Armado reemplazando bujes y juntas por nuevos que deberán cumplir con el apartado 10.1 del Pliego de Especificaciones Técnicas Generales.

Todos los repuestos a reemplazar deberán ser nuevos y cumplir con el apartado 10.1 del Pliego de Especificaciones Técnicas Generales

1.2.30 REGULADOR DE VELOCIDAD DEL MOTOR DIESEL (WOODWARD).

Todas las revisiones y reparaciones deberán ser llevadas a cabo en un todo de acuerdo con lo establecido en el Manual de Mantenimiento de EMD de los Motores Diésel y las correspondientes MI.

Limpieza previa al desarme.

Desarme, limpieza, evaluación y calificación de los componentes del regulador.

Reemplazo de los elementos descalificados, por nuevos y que cumplan con el apartado 11.1 del Pliego de Especificaciones Técnicas Generales,

Control de buje giratorio de control de velocidad; contrapesos móviles; resortes de los contrapesos, del pistón de fuerza, del pistón regulador de velocidad, del pistón amortiguador; de los engranajes de la bomba de aceite; del eje impulsor; de la válvula piloto de control de velocidad; del émbolo de la válvula piloto; engranajes de la cabeza a bolillas; del pistón del cilindro de sobre mando; del varillaje del pistón de fuerza; del excéntrico de la válvula piloto de control de velocidad; válvula piloto del regulador de carga; visor del nivel de aceite; receptáculo eléctrico; del tapón de ventilación; válvula de drenaje de aceite; del drenaje de aceite de la válvula piloto; palanca de control de inyectores; eslabón de deslizamiento vertical; diafragma de vacío; tuercas y varilla de parada; etc. Reacondicionar y renovar según necesidad.

Armado del regulador con reemplazo de juntas, diafragmas y retén del árbol impulsor nuevos y deberán cumplir con el apartado 11.1 del Pliego de Especificaciones Técnicas Generales.

Control de funcionamiento y regulación del regulador en banco de pruebas conforme lo establecido por el fabricante.

ANEXO B: PLIEGO DE ESPECIFICACIONES TÉCNICAS PARTICULARES

REPARACIÓN GENERAL MOTORES DIESEL 12 645 E

ANEXO B**Revisión: 04****Fecha: 16/07/2021****Página 17 de 23****1.2.31 TRANSMISION DEL REGULADOR**

Desmontar, desarmar, limpiar e inspeccionar componentes de la transmisión del regulador. Reemplazar los bujes del eje motriz, verificar que se encuentren libres de obstrucciones los pasajes de aceite, inspección visual de los engranajes cónicos, en busca de melladuras, rebabas o puntos salientes. Eliminar por medio de amolado. De presentar excesivo desgaste los mismos deberán ser reemplazados. Verificar estado y juego del estriado del eje motriz, verificar dimensionalmente la totalidad de sus componentes, armar reemplazando las juntas.

Repuestos deberán cumplir con el apartado 10.1 del Pliego de Especificaciones Técnicas Generales.

1.2.32 DISPOSITIVO DE SOBREVELOCIDAD.

Desarme y limpieza.

Control visual y dimensional del resorte impulsor, de la palanca de desenganche, palanca restablecedora, levas de accionamiento, contrapesos, bujes, etc. Reponer lo descalificado.

De encontrarse faltante tal dispositivo, el mismo será repuesto nuevo y/o reacondicionado a nuevo por el Contratista dentro del básico de la reparación.

Armado.

1.2.33 TRINQUETES O UÑAS ACTUADORAS DEL DISPOSITIVO DE SOBREVELOCIDAD.

Limpieza y control de articulación de resorte. Normalizar.

1.2.34 DISPOSITIVO DE BAJA PRESIÓN DE AGUA Y DE PRESIÓN POSITIVA EN EL CARTER.

Todas las revisiones y reparaciones deberán ser llevadas a cabo en un todo de acuerdo con lo establecido en el Manual de Mantenimiento de EMD de los Motores Diésel y las correspondientes MI.

Verificar estado de la unidad, limpieza de los orificios de agua y aceite, reemplazo de los diafragmas de presión de agua y del cárter, por nuevos que cumplan con el apartado 11.1 del Pliego de Especificaciones Técnicas Generales, armado y prueba del dispositivo.

De no contar el motor diésel con éste dispositivo, el mismo será repuesto nuevo que cumpla con lo solicitado en el apartado 11.1 del Pliego de Especificaciones Técnicas Generales y dentro del básico de la reparación.

1.2.35 SOPLADORES ROOTS.

Los trabajos de reparación de los sopladores ROOTS, (incluso las tareas secundarias que surjan), como así también los procedimientos de ejecución, métodos de control, ensayo

ANEXO B: PLIEGO DE ESPECIFICACIONES TÉCNICAS PARTICULARES

REPARACIÓN GENERAL MOTORES DIESEL 12 645 E

ANEXO B**Revisión: 04****Fecha: 16/07/2021****Página 18 de 23**

y tolerancias a observar, se realizarán en un todo de acuerdo con lo establecido en la instrucción M. I. 430 elaborado por EMD, cuyos trabajos básicos se detallan a continuación:

Limpieza preliminar, ya sea en forma mecánica o con productos químicos adecuados y/o combinación de ellos.

Desarme total acorde a los procedimientos del M. I. 430 pág. 4 y consecutivas.

Limpieza de cada uno de los componentes con vapor de agua a presión, detergentes biodegradables y cepillos metálicos suaves; eliminación de todo tipo de vestigios de juntas, selladores y zonas afectadas por la corrosión. No emplear soluciones cáusticas sobre superficies de aluminio.

Limpieza de los conductos de aceite por medio de chorro a presión y/o sondeo; limpieza y repaso de las roscas; limpieza y enprolijamiento de áreas de cierre y asientos de sellos.

Toda vez que sea necesario el izaje del conjunto o parte de él, efectuarlo mediante la

Utilización de herramientas y accesorios especiales recomendados en el manual de instrucción.

Evaluación integral de los sopladores, acorde a lo especificado y al procedimiento de reparación del M. I. 430 pág. 7 y siguientes.

Determinar los niveles de trabajos requeridos en base a las evaluaciones a practicar; cumplimentación del protocolo de control e inspección, en los cuales conste explícitamente, los resultados dimensionales y físicos hallados como así también los trabajos y reemplazos necesarios.

Control dimensional de la base de la carcasa; si el alabeo de la base excede el límite admisible indicado en el MI 430, se debe proceder a la normalización de la carcasa, (figura 12 del MI 430).

Control dimensional del cuerpo de la carcasa; verificación de las dimensiones A-B-C indicadas en la fig. 13 del MI 430.

Control de los engranajes de accionamiento entre rotores, en busca de melladuras, rebabas, golpes, etc., de constatar alguno de estos defectos reacondicionar.

Control de los espárragos de unión de la placa frontal y trasera, de encontrar defectuosos reemplazarlos por nuevos.

Control dimensional y por partículas magnéticas de los ejes del rotor, de presentar defectos reacondicionar los mismos

Reparación de daños y golpes de los rotores mediante recrido y posterior mecanizado, (en el caso de ser factible), aportar alambre TIG apropiado para aleaciones de aluminio.

Equilibrado dinámico de los rotores, con entrega del respectivo protocolo.

ANEXO B: PLIEGO DE ESPECIFICACIONES TÉCNICAS PARTICULARES

REPARACIÓN GENERAL MOTORES DIESEL 12 645 E

ANEXO B**Revisión: 04****Fecha: 16/07/2021****Página 19 de 23**

Rectificado de los muñones traseros; previamente y en el caso de ser necesario, efectuar aporte de material por medio de cromado.

Rectificado del sello de aceite del collar de empuje y de la superficie de contacto axial; rectificación de collares y de los apoyos de los cojinetes.

Recuperación de los muñones de apoyo mediante proceso de recrecido por cromado y posterior rectificado final a dimensiones estándar.

Reemplazo de cojinetes de los ejes del soplador, reemplazo de los sellos de aceite del eje conductor y del conducido, reemplazo del anillo de empuje, reemplazo de las juntas de acople del soplador al soporte de este. Todos los componentes anteriormente mencionados deberán ser nuevos y cumplir en el apartado 11.1 del Pliego de Especificaciones Técnicas Generales.

Ajuste de los huelgos de acuerdo a MI 430; armado y lubricación del conjunto.

Verificación del correcto funcionamiento del soplador; para ello la Contratista deberá poseer un banco de prueba para someter al soplador a los ensayos que se requieran.

Pintado final del soplador en su parte externa mediante la aplicación de dos manos de esmalte sintético color verde RAL 6019.

Confección de los protocolos donde se deberá indicar las tareas realizadas, remplazo y contraste de huelgos finales; tal protocolizado será firmado por el representante técnico del Contratista

1.2.36 FILTROS DE ENTRADA DE AIRE AL MOTOR.

Desmontaje y limpieza del filtro, de acuerdo a instrucciones del manual de servicio de EMD. Reparar cualquier rotura existente.

De presentar daños, el filtro o no tenerlos, colocar nuevos que cumplan con el apartado 11.1 del Pliego de Especificaciones Técnicas Generales.

Instalar elementos filtrantes de aire secos tipo Amer-kleen, nuevos y que cumplan mínimamente con lo solicitado en el apartado 11.2 del Pliego de Especificaciones Técnicas Generales.

De poseer la locomotora filtros del tipo en baño de aceite. Realizar la modificación a filtros de aire secos descartables tipo Amer-kleen Conforme el Anexo 7 del presente pliego. Cuya provisión y montaje de todos los elementos para la modificación estarán a cargo del contratista.

ANEXO B: PLIEGO DE ESPECIFICACIONES TÉCNICAS PARTICULARES

REPARACIÓN GENERAL MOTORES DIESEL 12 645 E

ANEXO B**Revisión: 04****Fecha: 16/07/2021****Página 20 de 23****1.3 ARMADO DE MOTOR DIESEL.**

Montar cigüeñal. Reemplazar todos los cojinetes del cigüeñal por nuevos, que cumplan con el apartado 11.1 del Pliego de Especificaciones Técnicas Generales. Control de luz de aceite después del armado en cada uno de los cojinetes .

Reemplazar Collar de empuje del cigüeñal por nuevo que cumpla con el apartado 11.1 del presente pliego.

Vincular cárter con block.

Montar caja de balancines y eje comando levas sobre revoluciones.

Montar árboles de leva utilizando bujes nuevos. Control de juegos radial y axial.

Montar palancas, soportes y ejes correspondientes a la timonería de comando de cremalleras.

Montar engranajes de los árboles de levas comprobando la luz entre dientes.

Montar caja de engranajes, volante de motor diésel, toma de fuerza a generador auxiliar, soportes y sopladores Roots.

Montar engranajes del impulsor del gobernador, del auxiliar y bomba de agua y aceite.

Verificación de luz entre dientes.

Colocar caja de engranajes, sistema de palancas, contrapesos de los árboles de levas y dispositivo de sobre velocidad.

Montar filtro y caños de alimentación a colector de combustible.

Montar bombas de aceite principal y de enfriamiento de pistones, de succión, de agua, caja de coladores, base toma de fuerza, gobernador de velocidad, motores de arranque y válvula limitadora de presión de aceite.

Control de la flexión de cigüeñal, protocolizar, volcar datos en planilla

Montar conjuntos de fuerza, inyectores, trinquetes, puentes de válvulas, balancines y caños de combustible y lubricación, caños de entrada y codos de descarga de agua.

Para la fijación de los conjuntos de fuerza, deberán utilizarse los tornillos con fuste rebajado Nº de parte 9085894 y no el de diámetro uniforme Nº 8343885 el cual fue sustituido por G.M. El 01/06/78. Esto implica reemplazar también la tuerca.

Control de luz de aceite después del armado en cada uno de los cojinetes de biela, volcar datos en planilla.

Montar y ajustar todas las tapas de registro, provista de junta nueva y acondicionar el motor para su montaje.

ANEXO B: PLIEGO DE ESPECIFICACIONES TÉCNICAS PARTICULARES

REPARACIÓN GENERAL MOTORES DIESEL 12 645 E

ANEXO B**Revisión: 04****Fecha: 16/07/2021****Página 21 de 23**

Espinas; tornillos; prisioneros; tuercas; arandelas comunes; arandelas y tuercas de seguridad con virolas elásticas, chavetas 1/2 luna y chavetas partidas; etc., serán nuevos en todos los casos.

Juntas; guarniciones y sellos de cualquier tipo, serán nuevos en todos los casos y deberán cumplir con el apartado 11.1 del Pliego de Especificaciones Técnicas Generales.

NOTA:

Para evitar la corrosión, previo al armado se deberán rociar o pintar todos los elementos internos del motor con aceite YPF Ferrodiesel 397, para las partes externas que no estén pintadas se llevara a cabo el mismo procedimiento. En cuanto al sistema de combustible será tratado con gas-oil.

1.4 PINTADO DE MOTOR DIESEL.

Finalizada la reparación, se cumplirá con el siguiente proceso de pintado:

- I) Limpieza profunda y desengrase superficial.
- II) Tomar precauciones para evitar el pintado de partes de goma, cojinetes, placas anti fricción, articulaciones del varillaje de comando, etc.
- III) Pintado con una base de imprimación y dos manos de pintura sintética de base alkydica, color verde RAL 6019.
- IV) Componentes ídem.

1.5 ENSAYOS.

Completar los datos de los órganos de motor en una planilla.

Se deberá efectuar lectura de plomo de acuerdo a las instrucciones del fabricante.

Control de flexión del cigüeñal.

El ensayo de compresión, vacío en cárter y presión en la cámara de aire, según instrucciones del fabricante.

1.6 PRUEBA DE POTENCIA.

El ensayo de potencia será realizado por el Contratista, en un banco de pruebas. Se llevara a cabo conforme las indicaciones de EMD, fabricante del motor.

Durante el mismo deberán medirse y registrarse en una planilla todos los parámetros indicados por EMD.

Las pruebas serán llevadas a cabo en presencia de la inspección de obra de SOFSE y el Contratista Reparador de las locomotoras en las que se monten los motores.

ANEXO B: PLIEGO DE ESPECIFICACIONES TÉCNICAS PARTICULARES

REPARACIÓN GENERAL MOTORES DIESEL 12 645 E

ANEXO B**Revisión: 04****Fecha: 16/07/2021****Página 22 de 23**

Asimismo, una vez que el Contratista Reparador de las Locomotoras finalice la Reparación General de las mismas, el Contratista deberá presenciar la prueba de potencia llevada a cabo en la locomotora.

1.7 PROTOCOLOS.

Prueba de potencia en banco.

Prueba de inyectores en banco.

Lectura de plomo.

Ensayo de compresión, vacío de cárter y presión en cámara de aire.

Flexión del cigüeñal.

Trabajos en sopladores Roots.

Prueba en banco de regulador Woodward.

CONTROL DIMENSIONAL.

Block, Cigüeñal, Árbol de levas, Sopladores Roots.

CONTROL POR TINTAS PENETRANTES O PARTÍCULAS MAGNETIZABLES.

Block, Ejes de transmisión.

PROTOCOLO DE BALANCEO ESTÁTICO Y DINÁMICO.

Todo elemento rotante nuevo o reparado provisto por el Contratista.

1.8 TRANSPORTE Y MONTAJE DE LOS MOTORES DIESEL EN LAS LOCOMOTORAS:

En el lugar donde SOFSE indique, el Contratista deberá transportar y montar los motores Diesel en las locomotoras en instalaciones del Contratista Reparador de las locomotoras. Para lo cual deberá proveer todos los medios necesarios para realizar dicha tarea. Mano de obra, herramienta, grúa, equipos y dispositivos específicos de izaje, cunas de apoyo y dispositivos de sujeción para este modelo de motores, camión para el transporte.

El Contratista deberá descargar e instalar el motor diesel en la locomotora mediante izaje y armar todas sus vinculaciones a la locomotora, teniendo en cuenta todos los medios indicados en el primer párrafo de este apartado.

ANEXO B: PLIEGO DE ESPECIFICACIONES TÉCNICAS PARTICULARES

REPARACIÓN GENERAL MOTORES DIESEL 12 645 E

ANEXO B***Revisión: 04******Fecha: 16/07/2021******Página 23 de 23***

**1.9 ANEXOS QUE ACOMPAÑAN EL PRESENTE PLIEGO DE
ESPECIFICACIONES TECNICAS PARTICULARES.**


ANEXO 1B: PLANILLA DE ANÁLISIS DE PRECIOS PARA LA REPARACION GENERAL DE LOS MOTORES DIESEL.

ANEXO 2B: PLANILLA DE INVENTARIO DE LOS MOTORES DIESEL.

ANEXO 7: MODIFICACION DE FILTRO DE AIRE DEL MOTOR DIESEL.

ANEXO 1

**ANEXO 1 B PLANILLA DE ANALISIS DE PRECIOS PARA LA REPARACION
GENERAL DE MOTOR DIESEL EMD 12 645 E.**

			PLANILLA DE ANALISIS DE PRECIOS
MOTOR DIESEL EMD 12 645 E Nº			
OFERENTE:			
FECHA DE COTIZACION:			
ITEM Nº	DESCRIPCION	CANT	COTIZACION Precio Total
1	DESMONTAJE Y TRANSPORTE.		
1.1	DESMONTAJE DEL MOTOR DIESEL DE LA LOCOMOTORA, IZAJE Y TRANSPORTE	1	
2	LIMPIEZA DESARME E INSPECCION DE ÓRGANOS Y COMPONENTES A PROCESAR		
2.1	LIMPIEZA DESARME E INSPECCION DE ÓRGANOS Y COMPONENTES A PROCESAR	1	
3	REPARACION DE BLOCK Y CARTER DE ACEITE		
3.1	REPARACION DE BLOCK Y CARTER DE ACEITE.	1	
4	PROVISION DE CIGÜEÑAL, ARBOLES DE LEVAS Y CONJUNTOS DE FUERZA.		
4.1	PROVISION DE CIGÜEÑAL	1	
4.2	PROVISION DE ARBOLES DE LEVAS	2	
4.3	PROVISION DE CONJUNTOS DE FUERZA.	12	
5	REVISION Y REPARACION DE BALANCINES, PUENTES DE VALVULAS , TIMONERIAS DE CREMALLERA, VALVULAS DE PURGA DE CILINDROS.		
5.1	REVISION Y REPARACION DE BALANCINES, PUENTES DE VALVULAS , TIMONERIAS DE CREMALLERA, VALVULAS DE PURGA DE CILINDROS	1	
6	REVISION Y REPARACION DEL SISTEMA DE COMBUSTIBLE		
6.1	LIMPIEZA Y CONTROL Y/O PROVISION Y REEMPLAZO DE LOS CAÑOS Y ACESORIOS	1	
6.2	LIMPIEZA REVISION, REPARACION Y/O PROVISION Y REEMPLAZO DE FILTROS DE COMBUSTIBLE, SOPORTE DE FILTROS SECUNDARIOS Y VASOS VISORES.	1	
6.3	REVISION, REPARACION Y/O PROVISION Y REEMPLAZO DE INYECTORES.	12	
7	REVISION Y REPARACION DEL SISTEMA DE REFRIGERACION		
7.1	REVISION Y REPARACION DE BOMBAS DE AGUA	1	
7.2	LIMPIEZA Y CONTROL Y/O PROVISION Y REEMPLAZO DE LOS CAÑERIAS DE REFRIGERACION Y ACESORIOS	1	
8	REVISION Y REPARACION DEL SISTEMA DE LUBRICACION		
8.1	LIMPIEZA, REVISION Y/O PROVISION Y REEMPLAZO DE CAÑOS DE ENFRIAMIENTO DE PISTON.	12	
8.2	REVISION, REPARACION Y/O PROVISION Y REEMPLAZO DE BOMBA DE LUBRICACIÓN PRINCIPAL Y ENFRIAMIENTO DE PISTONES.	1	
8.3	REVISION, REPARACION Y/O PROVISION Y REEMPLAZO DE BOMBA DE SUCCION.	1	
8.4	REVISION Y REPARACION DE CAJA DE COLADORES	1	
8.5	REVISION Y REPARACION DE SEPARADOR DE ACEITE	1	
8.6	REVISION Y REPARACION Y/O PROVISION Y REEMPLAZO DE VALVULA LIMITADORA DE PRESION DE ACEITE.	1	
9	REVISION Y REPARACION DE TRANSMISIONES.		
9.1	REVISION Y REPARACION DEL IMPULSOR DE G.A	1	

9.2	REVISION Y REPARACION DE TREN DE ENGRNAJES IMPULSOR DE ACCESORIOS Y ARBOLES DE LEVAS	1	
9.3	REVISION Y REPARACION DE ACOPLAMIENTO TRANSMISION DE AUXIIARES	1	
9.4	REVISION Y REPARACION DEL ACOPLAMIENTO FLEXIBLE VOLANTE.	1	
9.5	REVISION Y REPARACION DEL IMPULSOR Y TRANSMISION DEL REGULADOR	1	
10	REVISION Y REPARACION DEL BALANCEADOR ARMONICO Y DISPOSITIVO DE SOBREVOLOCIDAD..		
10.1	REVISION Y REPARACION DEL BALANCEADOR ARMONICO.	1	
10.2	REVISION Y REPARACION DEL DISPOSITIVO DE SOBREVOLOCIDAD.	1	
11	REVISION Y REPARACION DE MULTIPLE DE ESCAPE Y SILENCIADOR		
11.1	REVISION Y REPARACION DE MULTIPLE DE ESCAPE Y SILENCIADOR	1	
12	REVISION Y REPARACION DE SOPLADORES ROOTS		
12.1	REVISION Y REPARACION DE SOPLADORES ROOTS	2	
13	REVISION Y REPARACION DE REGULADOR WOODWARD, DISPOSITIVO DE BAJA PRESIÓN DE AGUA Y DE PRESIÓN POSITIVA EN EL CARTER.		
13.1	REVISION Y REPARACION DE REGULADOR WOODWARD	1	
13.2	REVISION, REPARACION Y/O PROVISION Y REEMPLAZO DE DISPOSITIVO DE BAJA PRESIÓN DE AGUA.	1	
13.3	REVISION, REPARACION Y/O PROVISION Y REEMPLAZO DE DISPOSITIVO DE DISPOSITIVO Y DE PRESIÓN POSITIVA EN EL CARTER.	1	
14	REVISION Y REPARACION DE MOTORES DE ARRANQUE.		
14.1	REVISION Y REPARACION DE MOTORES DE ARRANQUE.	2	
15	ARMADO Y PINTADO DEL MOTOR DIESEL		
15.1	ARMADO Y PINTADO DEL MOTOR DIESEL	1	
16	PRUEBAS Y ENSAYOS DE RECEPCION		
16.1	PRUEBAS Y ENSAYOS DE RECEPCION	1	
17	ENTREGA DE PROTOCOLOS Y DOCUMENTCION.		
17.1	ENTREGA DE PROTOCOLOS Y DOCUMENTCION.	1	
18	TRANSPORTE Y MONTAJE.		
18.1	TRANSPORTE DEL MOTOR, IZAJE Y MONTAJE EN LA LOCOMOTORA.	1	

PRECIO TOTAL DE LA REPARACIÓN GENERAL

Son Pesos;

.....
REPRESENTANTE DEL CONTRATISTA

ANEXO 2

ANEXO 2 B PLANILLA DE INVENTARIO DE LOS MOTORES DIESEL EMD 12 645

E.

FECHA:		LUGAR:			
MD 12 645 E					
REGULADOR WOODWARD N°:					
SOPLADOR ROOTS 1 N°:					
SOPLADOR ROOTS 2 N°:					
DESCRIPCION	CANT	BUENO	REG	MALO	OBSERVACIONES
BLOCK					
CÁRTER					
CIGÜEÑAL					
ÁRBOLES DE LEVAS					
BIELAS PATÍN					
BIELAS HORQUILLA					
CAMISAS DE CILINDRO					
PISTONES					
CABEZAS DE CILINDRO					
INYECTORES					
GRAPAS					
BALANCINES DE INYECTORES					
PORTA PISTONES					
BALANCINES DE VÁLVULAS DE ESCAPE					
PUENTES DE VÁLVULAS ESCAPE					
PUENTES DE VÁLVULAS INYECCIÓN					
SEGMENTOS DE BALANCINES					
CAÑOS DE ALTA DE INYECTORES					
VARILLAJE DE CONTROL DE INYECCIÓN					
SOPORTE DE FILTROS SECUNDARIOS Y VASOS BY-PASS Y RETORNO					
GOBERNADOR ELECTROHIDRAÚLICO.					
PALANCAS DE CONTROL E/ GOB Y PALANCA INYECTORES					
TAPAS DE INSPECCIÓN DEL CÁRTER					
SOPLADORES ROOTS					

SOPORTE DE SOPLADORES ROOTS					
TAPAS DE INSPECCIÓN DE LAS CÁMARAS DE AIRE					
TAPAS DE BALANCINES					
MÚLTIPLE DE COMBUSTIBLE					
EJE DE DISPOSITIVO DE SOBRE VELOCIDAD					
CAÑOS DE ACEITE DE REFRIGERACIÓN DE LOS PORTA PISTONES					
VÁLVULAS DE PRUEBA DE LOS CILINDROS					
MÚLTIPLES DE ENTRADA DE AGUA					
CAÑOS DE REFRIGERACIÓN DE LOS CILINDROS					
SOPORTES DE LOS INYECTORES					
TAPAS DE BANCADAS					
VARILLA NIVEL DE ACEITE MD					
MÚLTIPLE DE ACEITE DE REFRIGERACIÓN DE LOS PISTONES					
CAÑOS DE DRENAJE DE ACEITE					
BOMBA DE AGUA					
CAÑERÍA DE ALIMENTACIÓN DE MÚLTIPLES DE AGUA					
DISPOSITIVO DE BAJA PRESIÓN DE AGUA Y PRESIÓN CÁRTER					
BOMBA DE LUBRICACIÓN PRINCIPAL					



BOMBA DE SUCCIÓN					
CAJA DE COLADORES					
FILTROS DE AIRE DE SOPLADORES					
ENGRANAJES DE ÁRBOLES DE LEVAS					
BALANCEADOR ARMÓNICO					
IMPULSOR DE AUXILIARES					
ENGRANAJE DEL CIGÜEÑAL					
ENGRANAJE DE MANDO DE LOS SOPLADORES					
MANGUITO INTERMEDIO					
ENGRANAJE INTERMEDIO DE BAJA					
ENGRANAJE SUPERIOR INTERMEDIO					
ALOJAMIENTO DISP. SOBRE VELOCIDAD Y DISPOSITIVO					
ALOJAMIENTO DE ENGRANAJES DE ÁRBOLES DE LEVAS					
SEPARADOR DE ACEITE					
BULONES DE CABEZAS DE CILINDRO					
CUBIERTA ALOJAMIENTO DE ÁRBOLES DE LEVAS					
ENGRANAJE IMPULSOR DE ACCESORIOS					
VOLANTE					
PUENTE DE ACEITE DE ENGRANAJES					
EJES FIJOS DE ÁRBOLES DE LEVAS MÚLTIPLES DE ESCAPE					
COLADORES DE ACEITE LUBRICANTE					
COLADOR DE ACEITE DE SUCCIÓN					

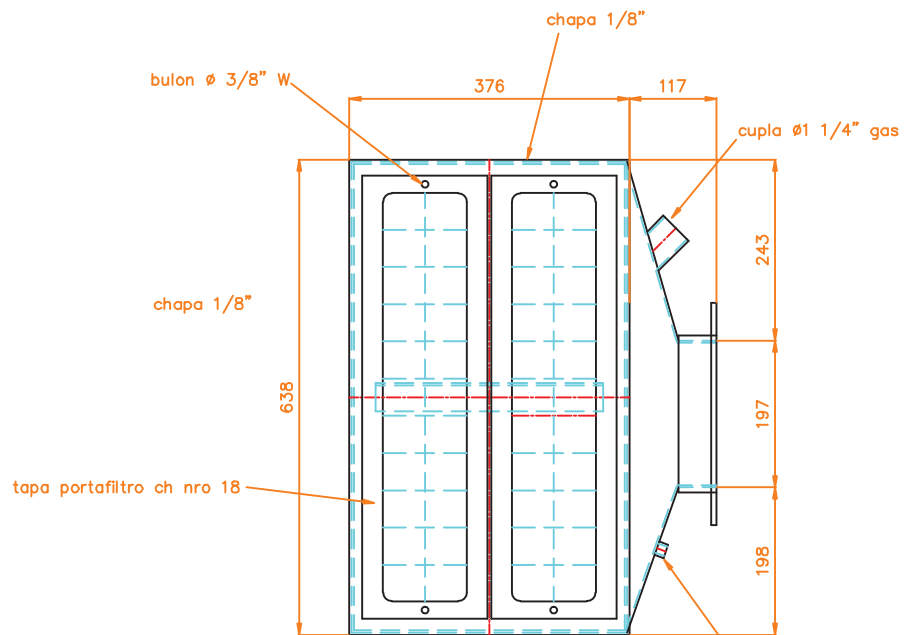


VÁLVULA DRENAJE ACEITE DEL SUMIDERO					
VÁLVULA DE ALIVIO DE PRESIÓN DE ACEITE					
CODOS DE DESCARGA DE AGUA					
VÁLVULA DE DRENAJE DEL CIRCUITO					
CODO DE SALIDA					
CAÑERÍA DE RETORNO DE COMBUSTIBLE					
TRANSMISIÓN DEL REGULADOR WOODWARD					

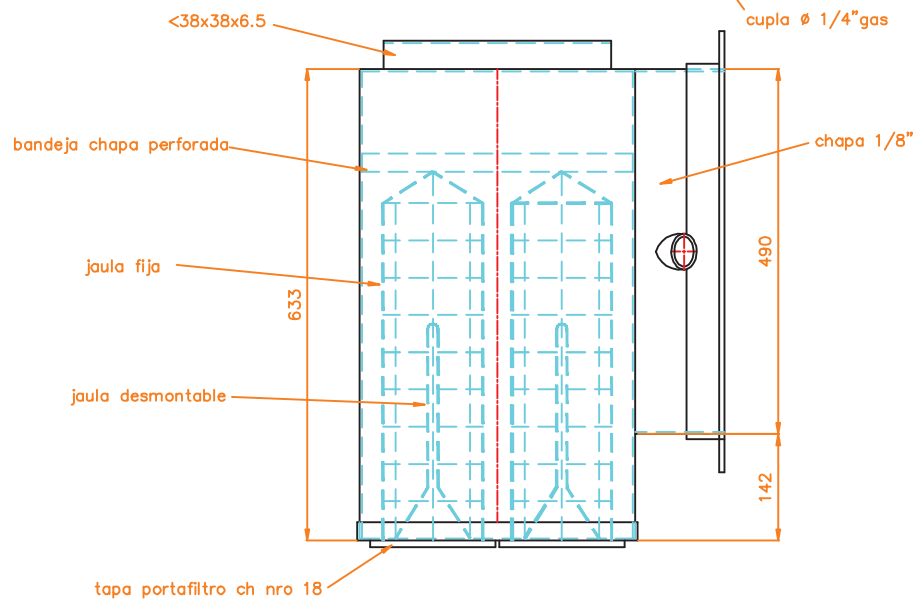
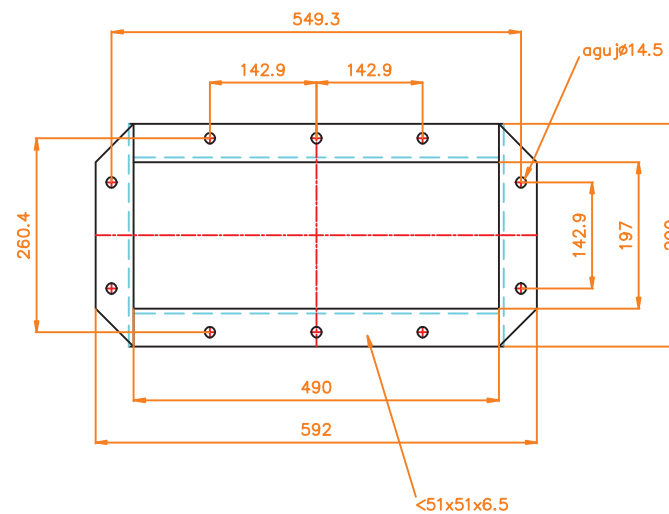


ANEXO 3

VISTA EN ELEVACION



DETALLE DE BRIDA



VISTA EN PLANTA

Nota :

Toda la construcción será enteramente soldada se construiran 2 (dos) conjuntos , uno izquierdo y uno derecho Se pintará exteriormente con dos manos de antióxido .

TRENES ARGENTINOS OPERACIONES			
DIBUJADO		MATERIAL	PL.NRO
APROBADO		CANTIDAD	
FECHA	24-05-16	CONJUNTO	
ESCALA	1/5	CAJA PARA FILTRO DE FF.CC	

ANEXO C - PLANILLA COTIZACIÓN

Licitación Nº:					DETALLE PROVEEDOR		
Clase de Contratación:					Razón Social		
Objeto: REPARACION GENERAL DE LA LOCOMOTORA DIESEL ELÉCTRICA GENERAL MOTORS G22 CW Nº A704					CUIT		
Adjudicación :					Tel.:		
					E-Mail:		
					Moneda:		
Item	Sub Item	Cantidad	U/M	Descripción	Precio		
					Unitario	IVA	Subtotal
1	1.1	1	C/U	Reparación General LOCOMOTORA GENERAL MOTORS MODELO G22 CW Nº A 704 , según Pliego - PLIEG-GMR-PR57-001			
2	2.1	1	C/U	Reparación General de Diesel modelo 12 645 E de la LOCOMOTORA GENERAL MOTORS MODELO G22 CW Nº A 704 - PLIEG-GMR-PR57-001			
	2.2	1600	KM	Transporte hasta Instalaciones del Contratista Adjudicatario del Item Nº 1 (conf. apartado 14 del Pliego - PLIEG-GMR-PR57-001)			
Total							
Condición de Pago:		<u>Según Pliego</u>					
Plazo de Entrega:		<u>Según Pliego</u>					
Mantenimiento de Oferta:		<u>Según Pliego</u>					





República Argentina - Poder Ejecutivo Nacional
2021 - Año de Homenaje al Premio Nobel de Medicina Dr. César Milstein

Hoja Adicional de Firmas
Informe gráfico

Número:

Referencia: RENGLÓN D - RG LOC. A 704

El documento fue importado por el sistema GEDO con un total de 142 pagina/s.