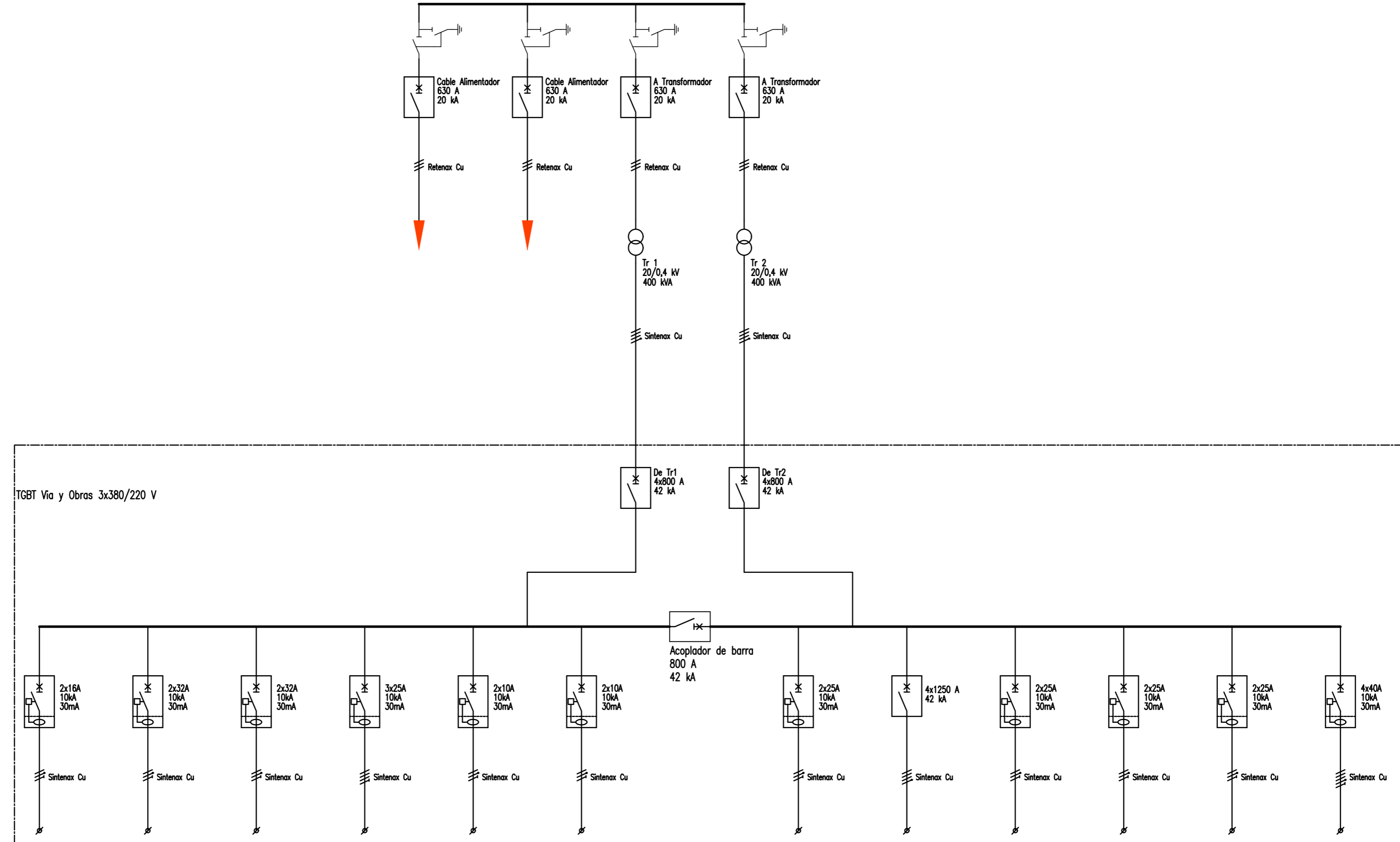


SSEE Transformadora Vía y Obras



CORRIENTE (A)
DESTINO

15
-
0,85
0,5
R

Iluminación general

30
-
0,85
0,5
S

Tomas de uso general

30
-
0,85
0,5
T

Tomas de uso especial

20
-
0,85
0,8
RST

Rectificador/Cargador de baterías

5
-
0,85
0,7
R

Circuito de 220 V para celdas de 20 kV y comandos

5
-
0,85
0,7
S

Circuito de 220 V para central monitoreo de transformadores secos

20
-
0,85
0,5
T

Sistema de alarma y extinción de incendio

-
700
0,85
0,8
RSTN

Alimentación de TSBT

20
-
0,85
0,5
R

Reserva equipada

20
-
0,85
0,5
S

Reserva equipada

20
-
0,85
0,5
T

Reserva equipada

35
-
0,85
0,5
RSTN

Reserva equipada

<p>SUBGERENCIA DE INGENIERÍA ELÉCTRICA</p>	DIBUJÓ:	SUBGRUPO: ESQUEMAS TÍTULO: DIAGRAMA UNIFILAR SSEE Transformadora "Vía y Obra" MT y BT DOCUMENTO N°: SA-E-SE-DH-001-003
	REVISÓ:	
	APROBÓ:	
	FECHA: 19/03/2021	
LÍNEA: SARMIENTO	ÁREA: SUBESTACIONES	ESCALA: N/A HOJA: 01 de 02 A2
GRUPO: DEPOSITO HAEDO		