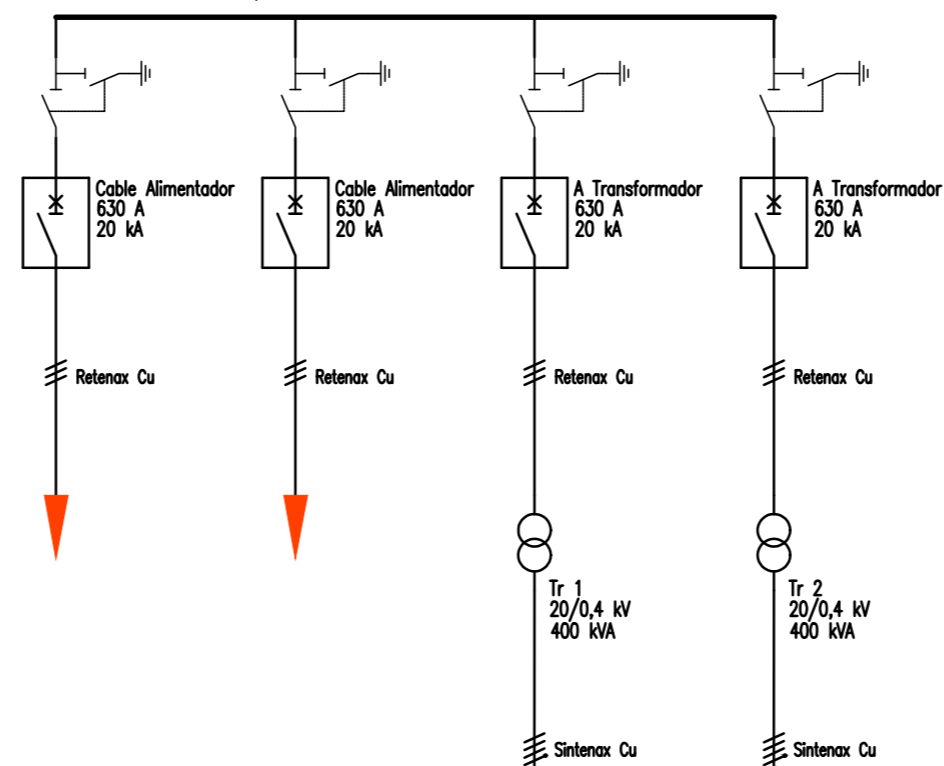
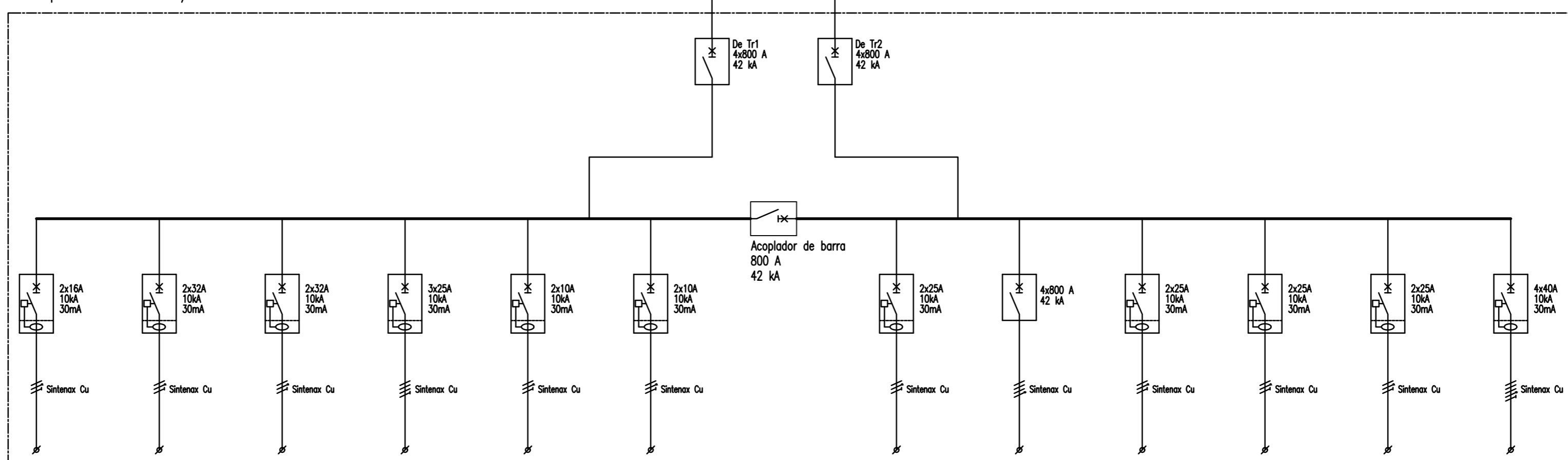


SSEE Transformadora Depósito Locomotoras



TGBT Depósito Locomotoras 3x380/220 V



CORRIENTE (A)
POTENCIA (KW)
FACTOR DE POTENCIA
FACTOR DE UTILIZACIÓN
FASES
DESTINO

15
-
0,85
0,5
R
Iluminación general

30
-
0,85
0,5
S
Tomas de uso general

30
-
0,85
0,5
T
Tomas de uso especial

20
-
0,85
0,8
RST
Rectificador/cargador de baterías

5
-
0,85
0,7
R
Circuito de 220 V para celdas de 20 kV y comandos

5
-
0,85
0,7
S
Circuito de 220 V para central monitoreo de transformadores secos

20
-
0,85
0,5
T
Sistema de alarma y extinción de incendio

-
350
0,85
0,8
RSTN
Alimentación de TSBT

20
-
0,85
0,5
R
Reserva equipada

20
-
0,85
0,5
S
Reserva equipada

20
-
0,85
0,5
T
Reserva equipada

35
-
0,85
0,5
RSTN
Reserva equipada

<p>SUBGERENCIA DE INGENIERÍA ELÉCTRICA</p>	DIBUJO:	SUBGRUPO: ESQUEMAS
	REVISÓ:	
	APROBÓ:	
	FECHA: 19/03/2021	
LÍNEA: SARMIENTO	ÁREA: SUBESTACIONES	TÍTULO: DIAGRAMA UNIFILAR SSEE Transformadora "Depósito Locomotoras" MT y BT
GRUPO: DEPOSITO HAEDO	DOCUMENTO N°: SA-E-SE-DH-001-005	
ESCALA: N/A		HOJA: 01 de 02
		A2