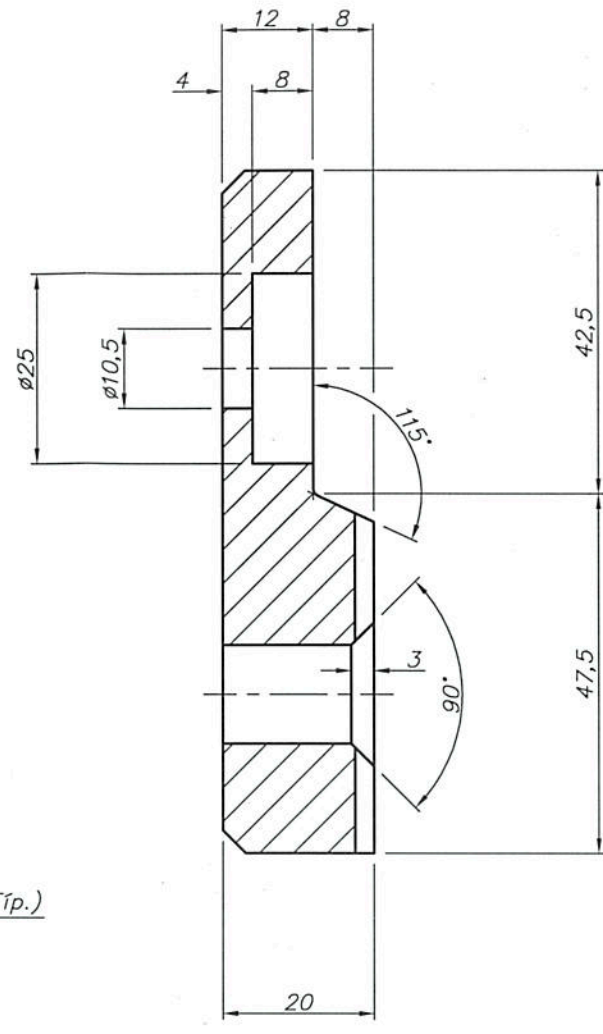
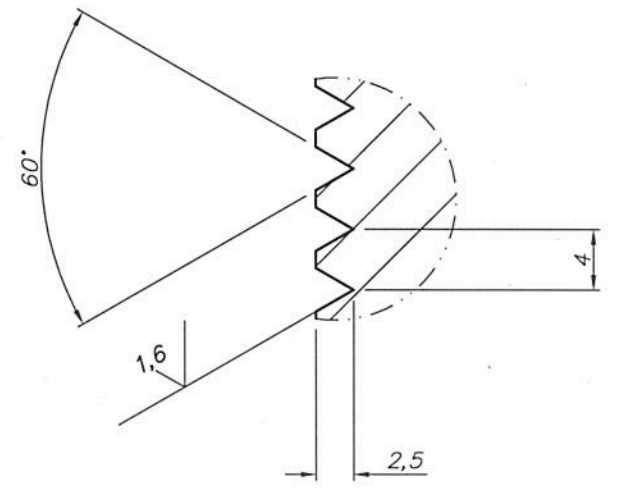


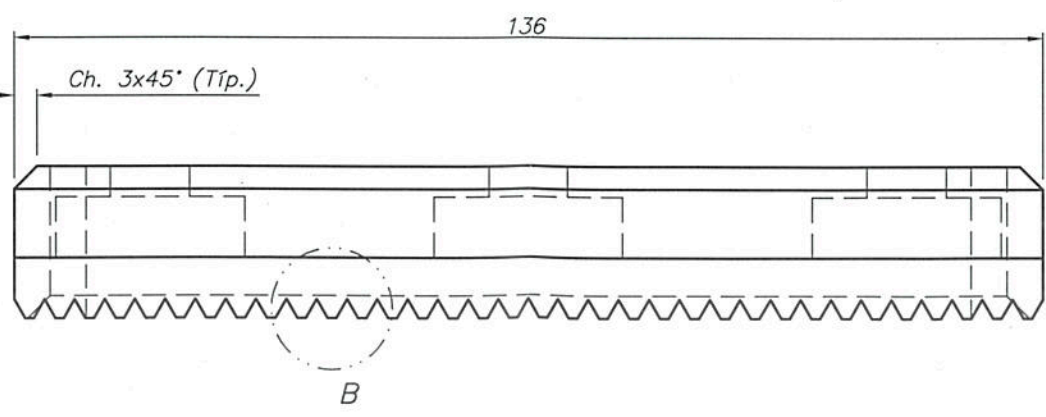
Ch 9,5x45° (Típ.)



CORTE A-A



DETALLE B (2:1)



MATERIAL: AA 2048. Dureza Brinell: 120 HB (10/1000/30).		SUBGERENCIA DE DESARROLLO Y NORMAS TECNICAS	
DISEÑO PROPIEDAD DE <b>Trenes Argentinos</b> Operadora Ferroviaria SIN AUTORIZACION ESCRITA DE LA MISMA EL PRESENTE DISEÑO NO PODRA SER UTILIZADO PARA LA CONSTRUCCION DEL OBJETO REPRESENTADO NI SER ENTREGADO A TERCEROS O REPRODUCIDOS. LA SOCIEDAD SE RESERVA LOS DERECHOS DE PROPIEDAD QUE ACUERDA LA LEY.		AREA: <b>MATERIAL          RODANTE</b>	
		<b>CREMALLERA DE SUJECION LADO VIGA PATIN          MECANISMO BASCULANTE DE PATIN COLECTOR          COCHE CSR - MITSUBISHI</b>	
Representacion, cotas y simbolos: Normas IRAM. Tolerancias no indicadas según IRAM: 2768-1 Clase m y 2768-2 Clase K.		HOJA 1/1	PLANO N°: 4.40.6.00.2004
RELEVO: J. Yanni DIBUJO: J. Yanni REVISO: P. Orol APROBO: M. Cominotti	12/01/16 12/01/16 03/02/16 10/02/16	CATALOGO: NUM44060020040N	