

**NUM03231202700N ACOPLAMIENTO ELASTICO ENTRE EJES.
Locomotoras SDD7. Línea San Martin**

30 de Octubre de 2017

Objetivo:

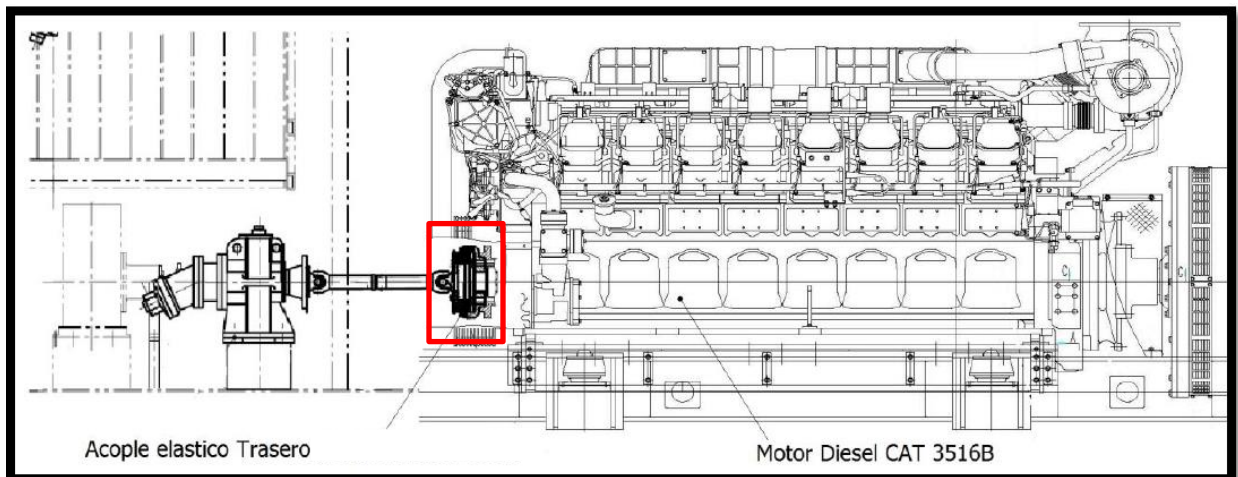
Proveer y/o completar la información técnica con que se cuenta acerca del repuesto descrito en esta ficha técnica.

Nomenclador

- **NUM:** NUM03231202700N
- **Descripción:** ACOPLAMIENTO ELASTICO ENTRE EJES. LOC SDD7
- **Descripción ampliada:** ACOPLAMIENTO ELASTICO ENTRE EJES // FABRICANTE: WUXI VULKAN // MODELO: VKL3412. 400x900 LOC SDD 7. RF 0606030700003 (CSR) DL 15-12-14. SEGUNDA VERSION: SE AGREGA FABRICANTE

Ubicación

Entre el Motor Diesel CAT3516B y la caja de transmisión trasera o número 2



Códigos grabados en masa metálica: B328/2012-25/25

Etiqueta: QUAL: 0962/420 P854
KD-NR VKD L-2K 3412 A000

**NUM03231202700N ACOPLAMIENTO ELASTICO ENTRE EJES.
Locomotoras SDD7. Línea San Martin**

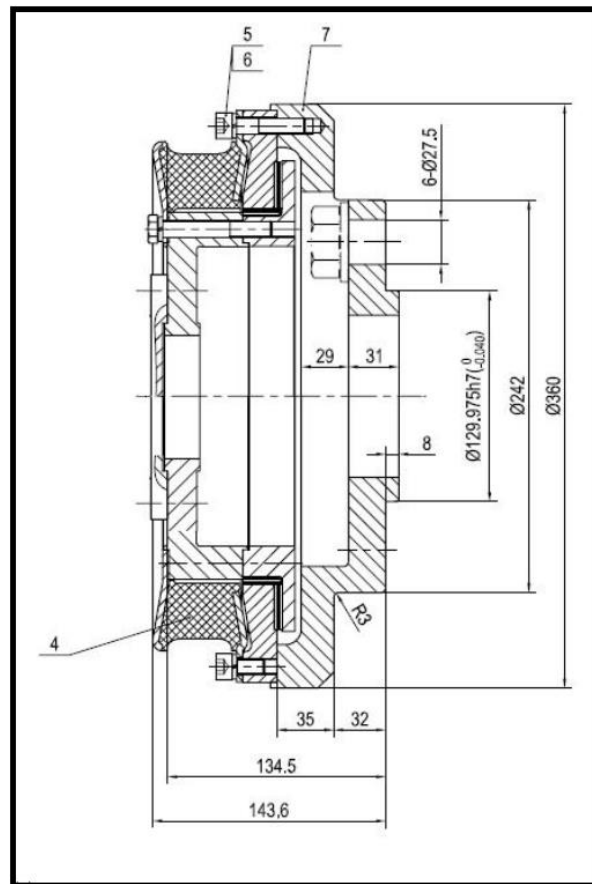
30 de Octubre de 2017

Descripción

Se trata de un acoplamiento de alta elasticidad, marca VULKAN seria VULKARDAN-L3412, el cual transmite la potencia del motor diésel a la caja de velocidad trasera. Torque nominal 2kNm. Velocidad máxima 3000 RPM. El acople se debe entregar armado.

Figura de Referencia y Listado de Partes

Ítem	Descripción
4	Componente de goma
5	Perno
6	Arandela
7	Adaptador



Cantidad por locomotora: 1

**NUM03231202700N ACOPLAMIENTO ELASTICO ENTRE EJES.
Locomotoras SDD7. Línea San Martin**

30 de Octubre de 2017

Especificaciones principales

- **Modelo:** VKL3412
- **Rango de par:** 0,16 kNm – 12,5 kNm
- **Aplicación:** motores de montaje flexible
- **Temperatura de trabajo:** -30 hasta 80°C
- **Tamaño:** k 3412
- **Par nominal:** 2 kNm
- **Velocidad rotacional:** 3000 RPM

Fabricante: VULKAN <http://www.vulkan.com/es-es/holding>

Imágenes

