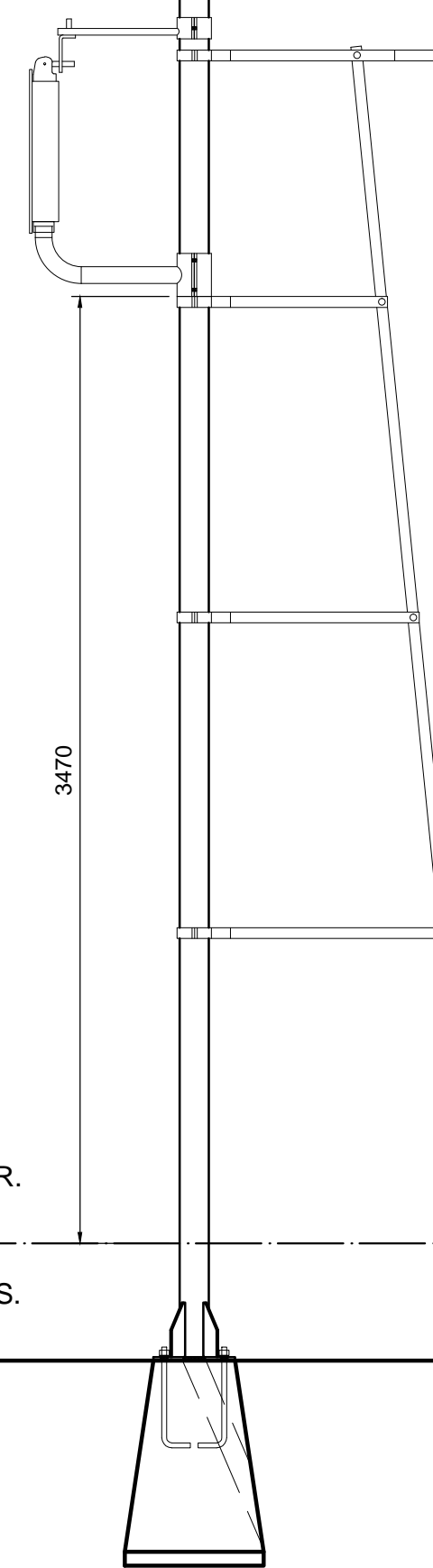
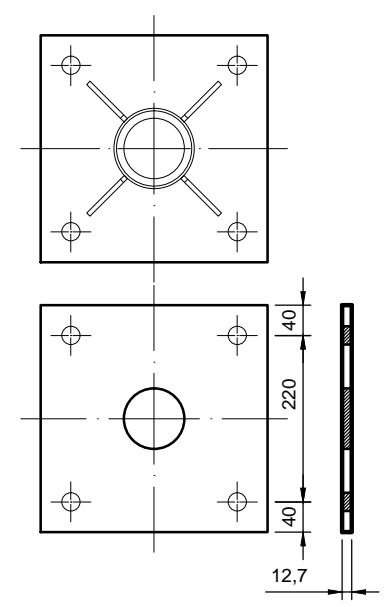
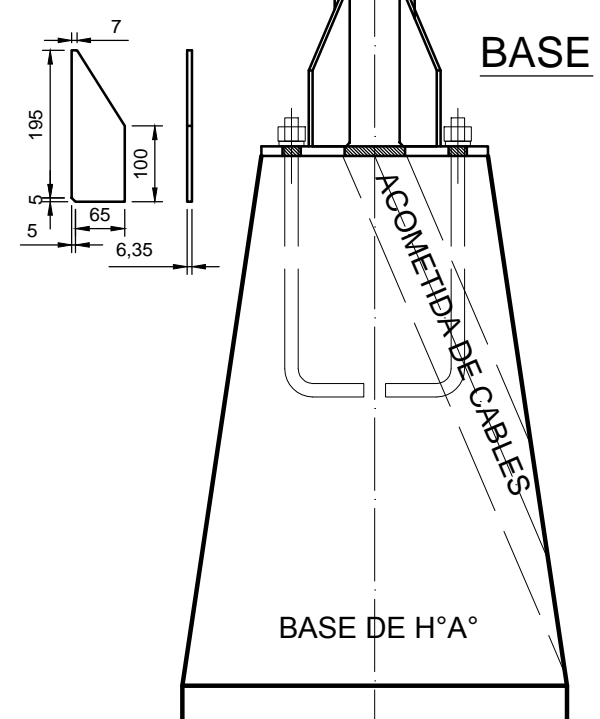
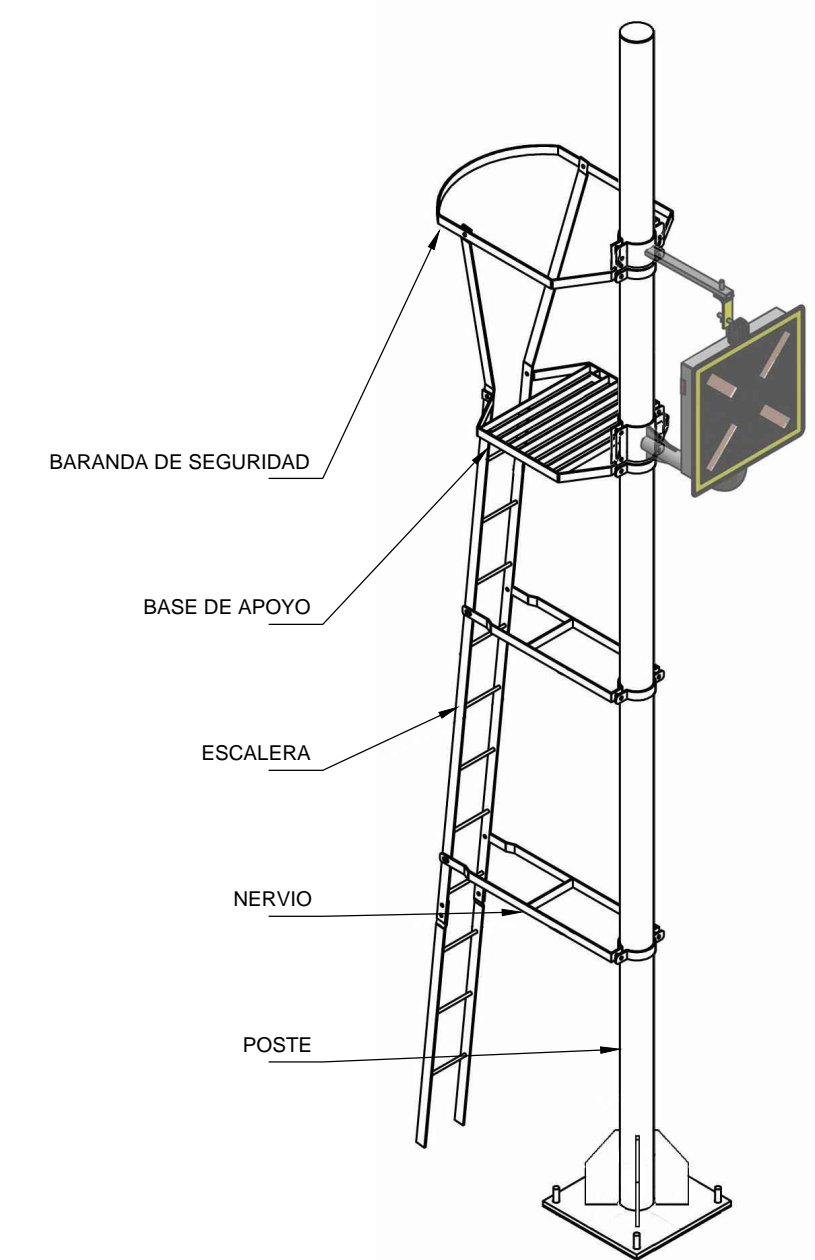
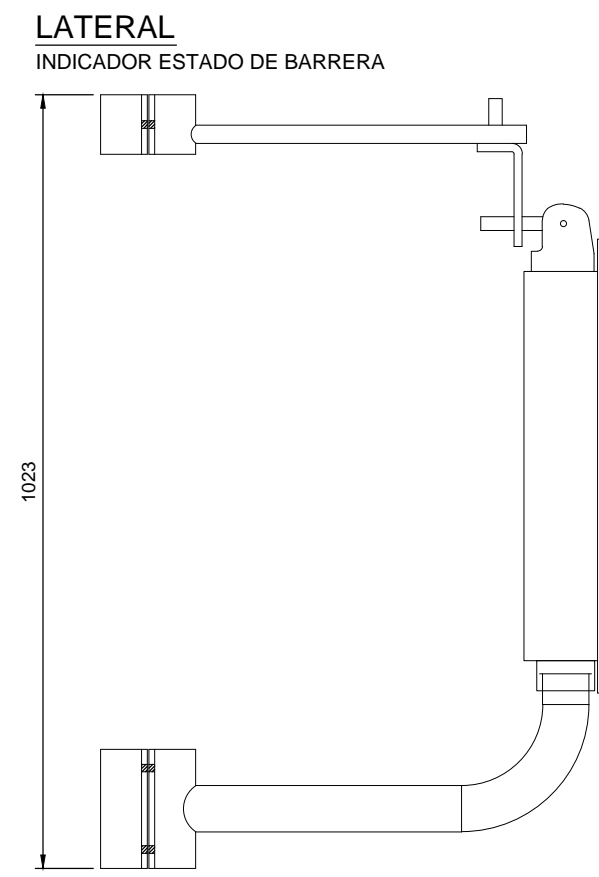
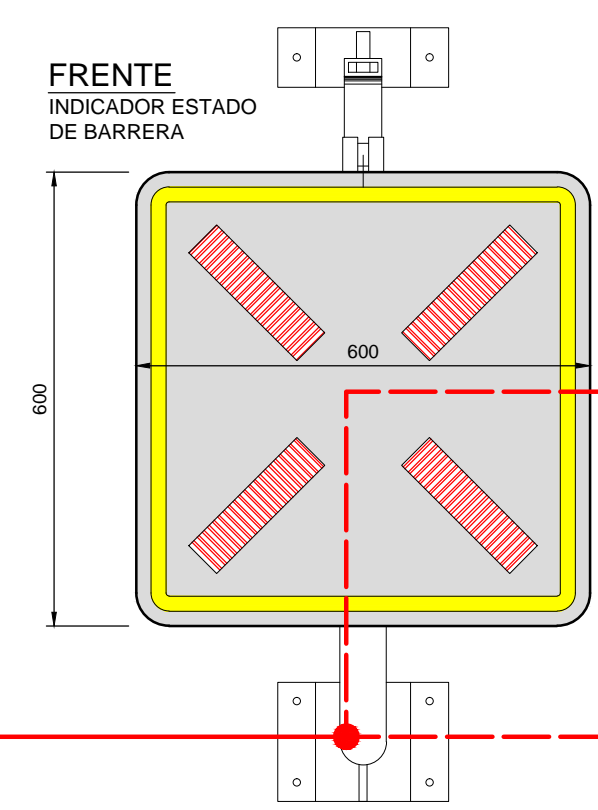
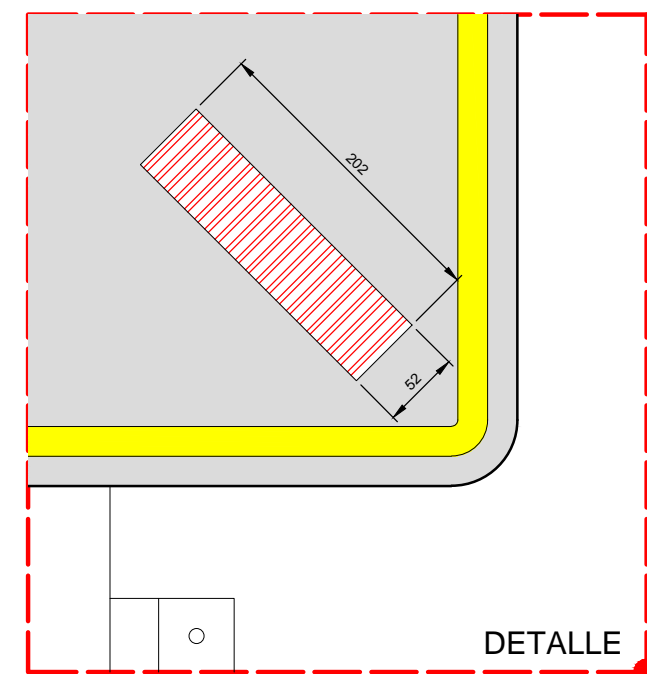
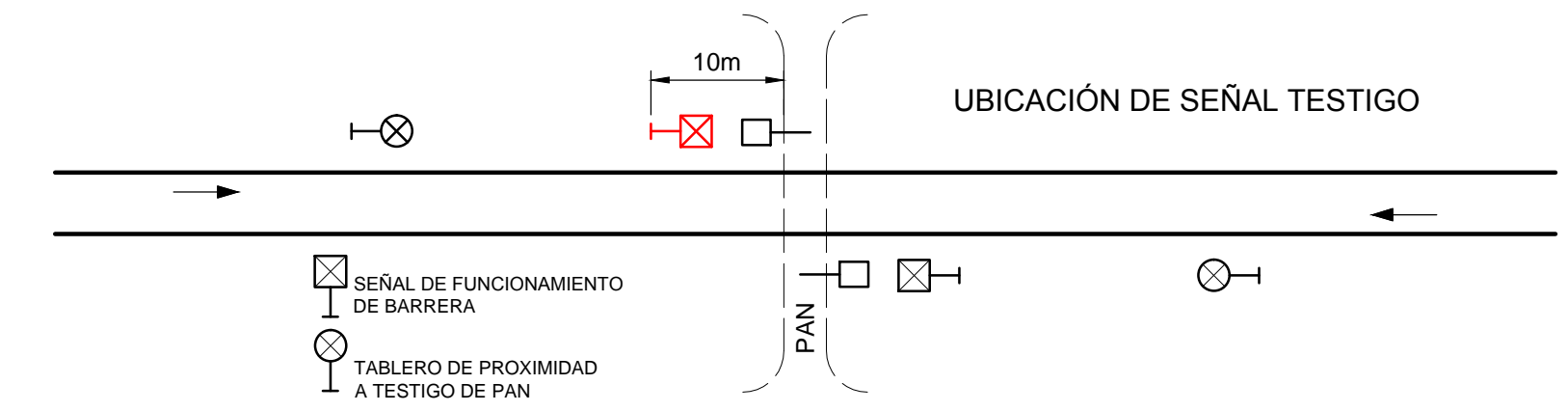
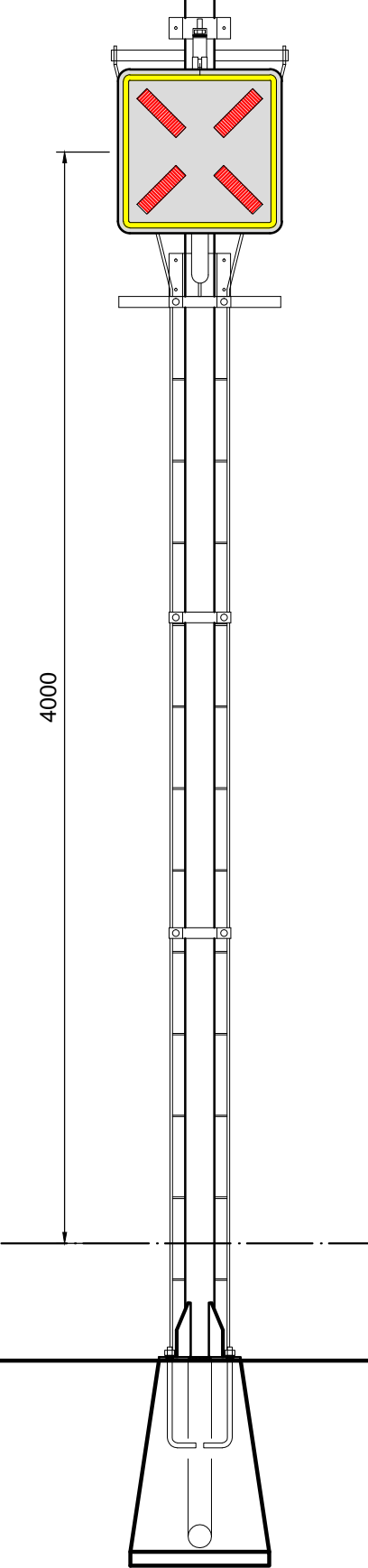


MASTIL
LATERAL



MASTIL
FRENTE



PLANO NO APTO PARA LA CONSTRUCCIÓN
PLANO ESQUEMÁTICO - SE ENTREGA A TÍTULO INFORMATIVO /// ES RESPONSABILIDAD DEL OFERENTE / CONTRATISTA VERIFICAR LA CONCORDANCIA ENTRE LO INDICADO EN EL PLEGO Y LOS PLANOS ADJUNTADOS

	Obra:	INSTALACION DE SEÑAL AL TREN, TESTIGO DE FUNCIONAMIENTO DE BARRERA	
	Ubicación:	PLANO TIPO	
OBRAS E INGENIERÍA LÍNEA ROCA	SEÑAL AL TREN TESTIGO DE FUNCIONAMIENTO DE BARRERA		Proyectó:
			D.P.
			Dibujó/Modificó:
			J.V.
			Revisó:
			W.J.
Escala: ---	Fecha: 18/09/17	D 0 2 4 5 0 S Ñ	Total de Hojas: 1 de 1