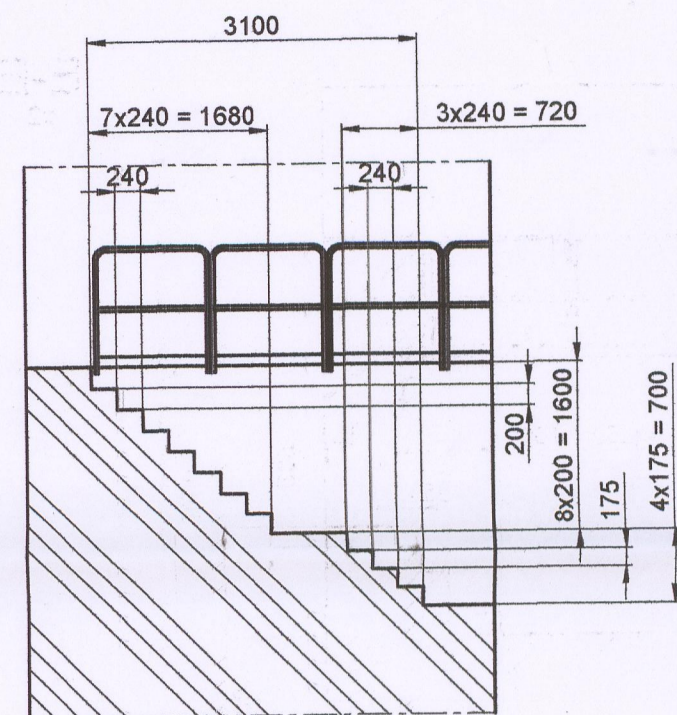
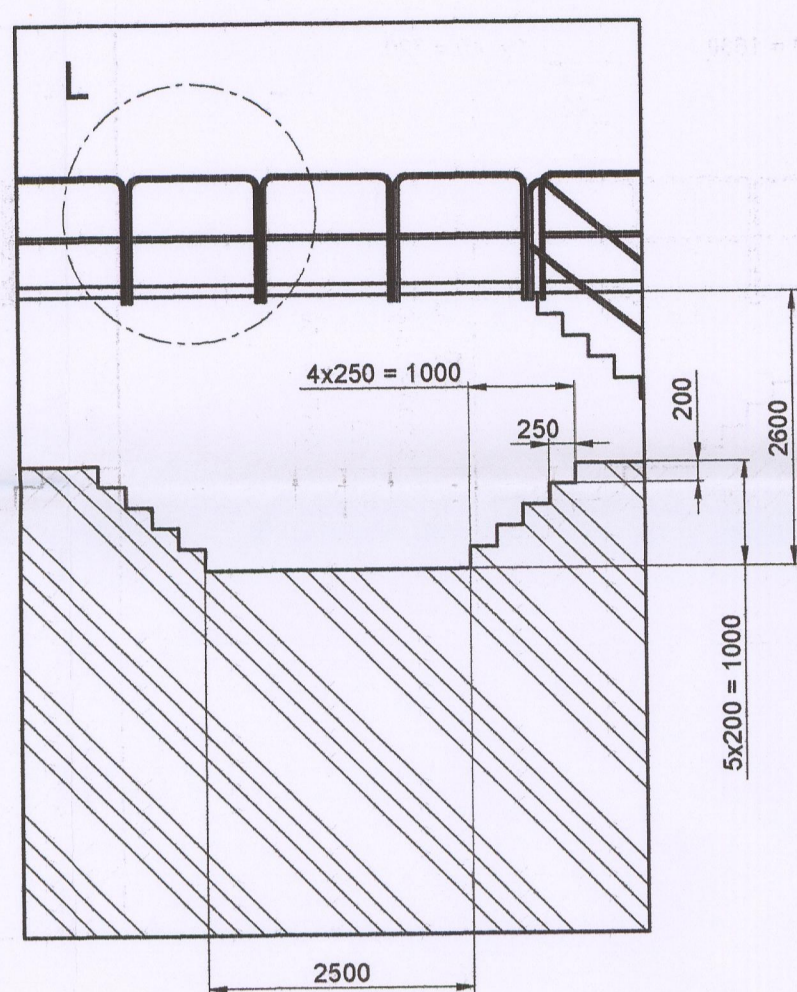


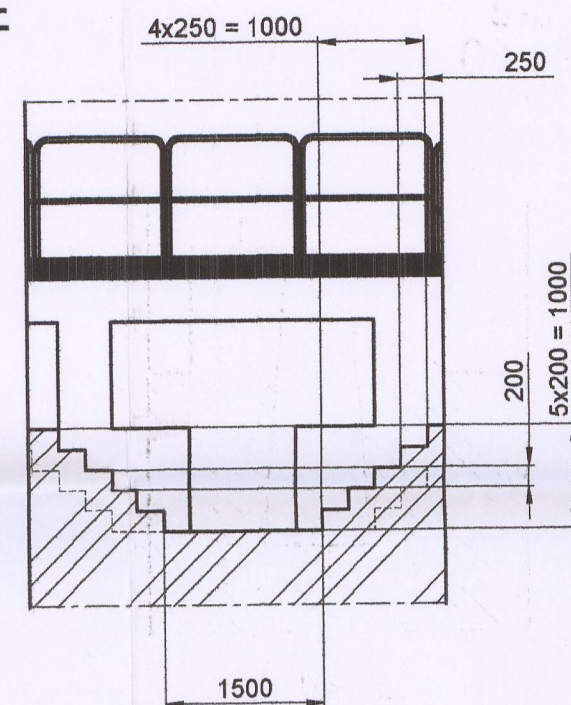
C-C
x2



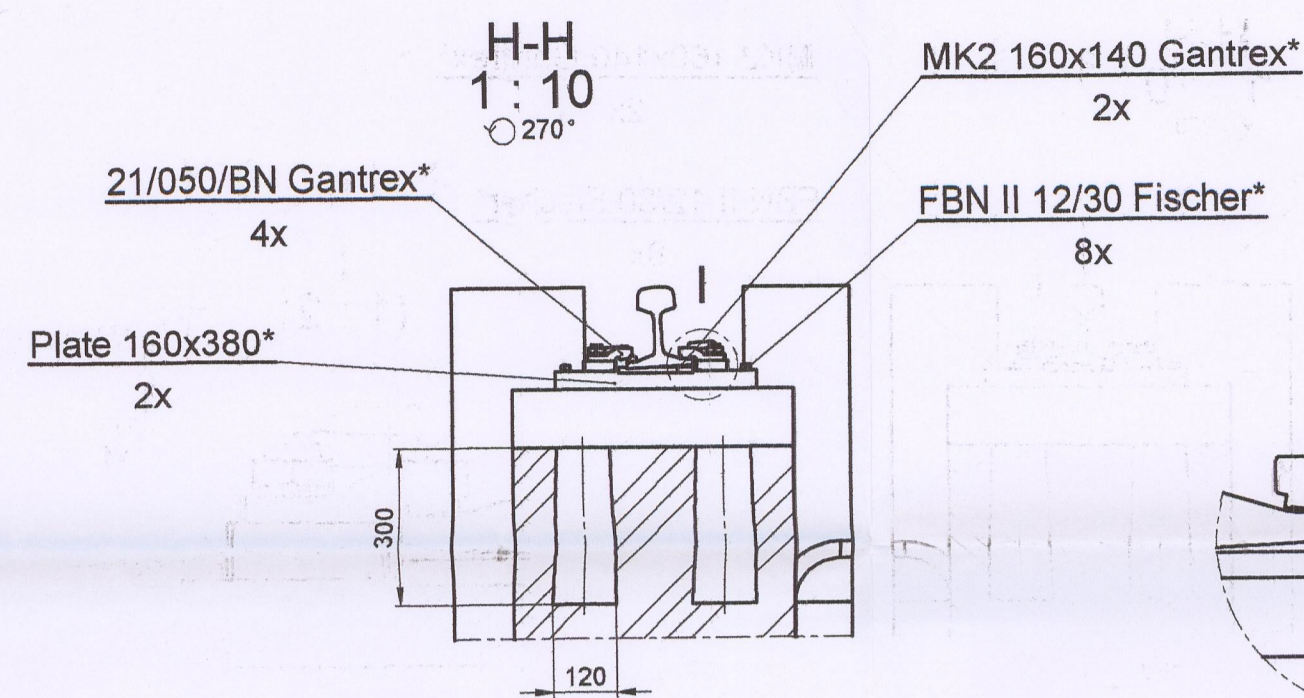
D-D
x4



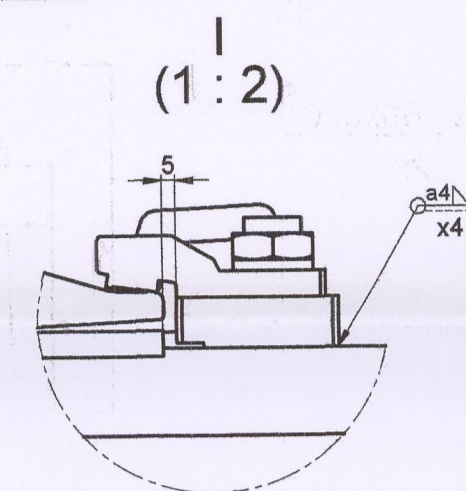
E-E
x2



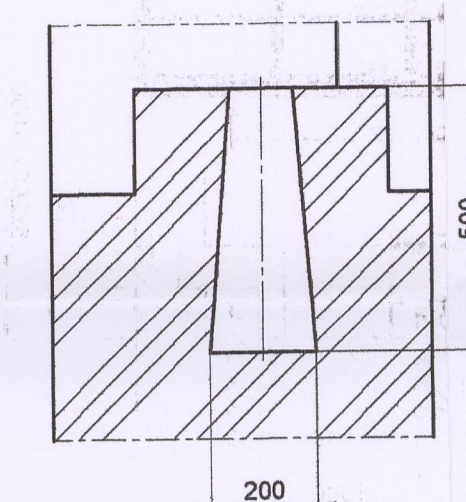
H-H
1:10
O 270°



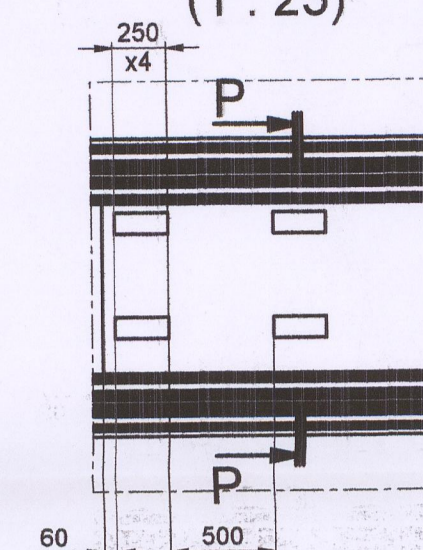
I
(1:2)



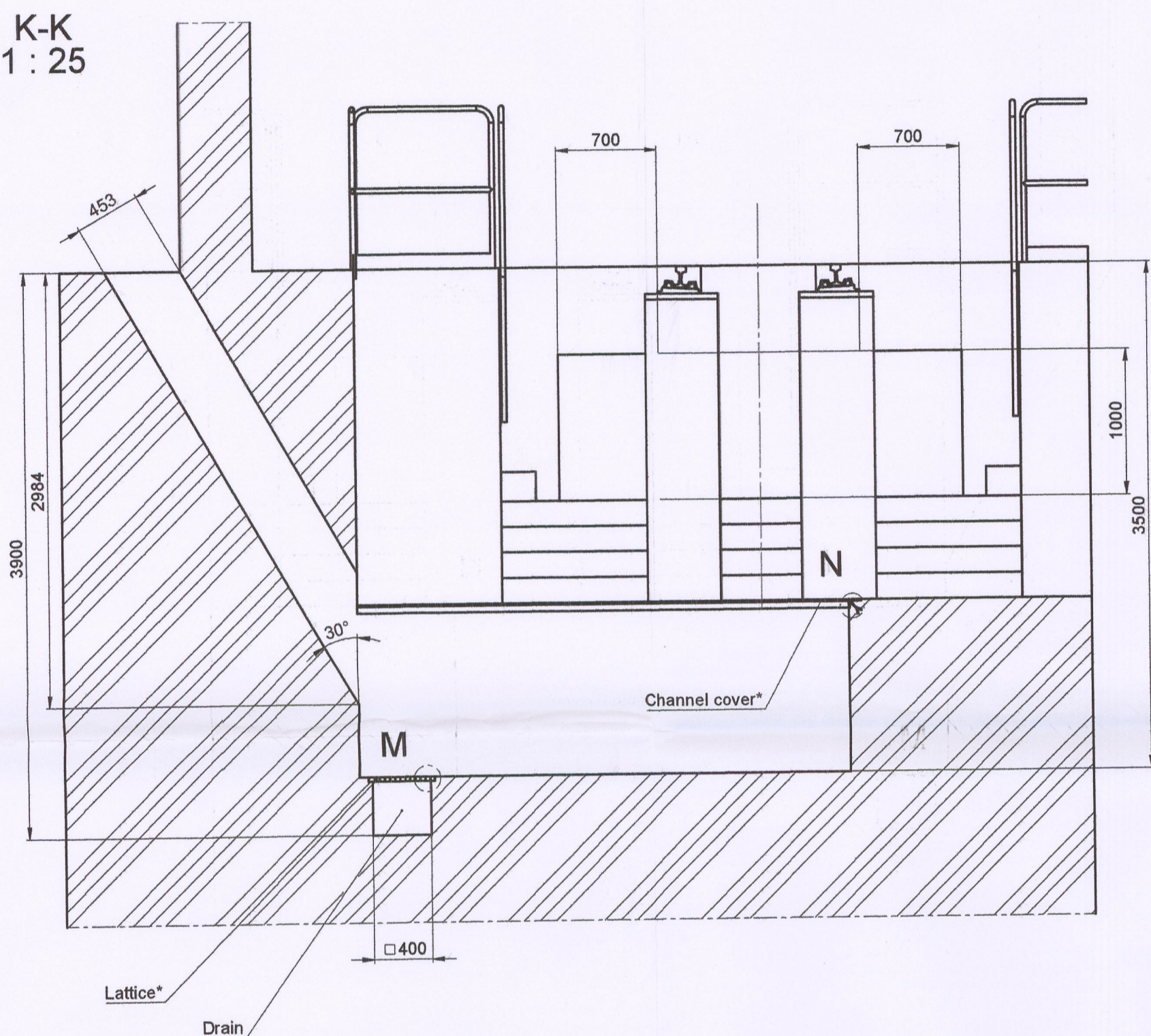
J-J
1:10
x8



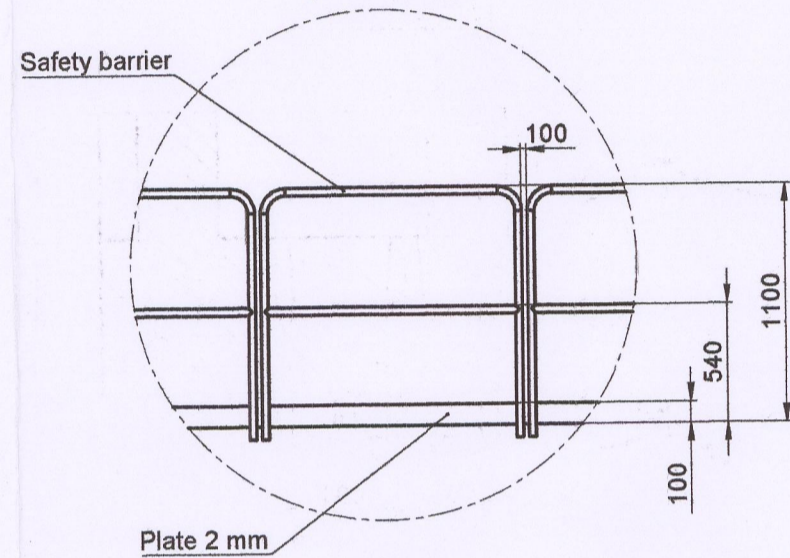
F
(1:25)



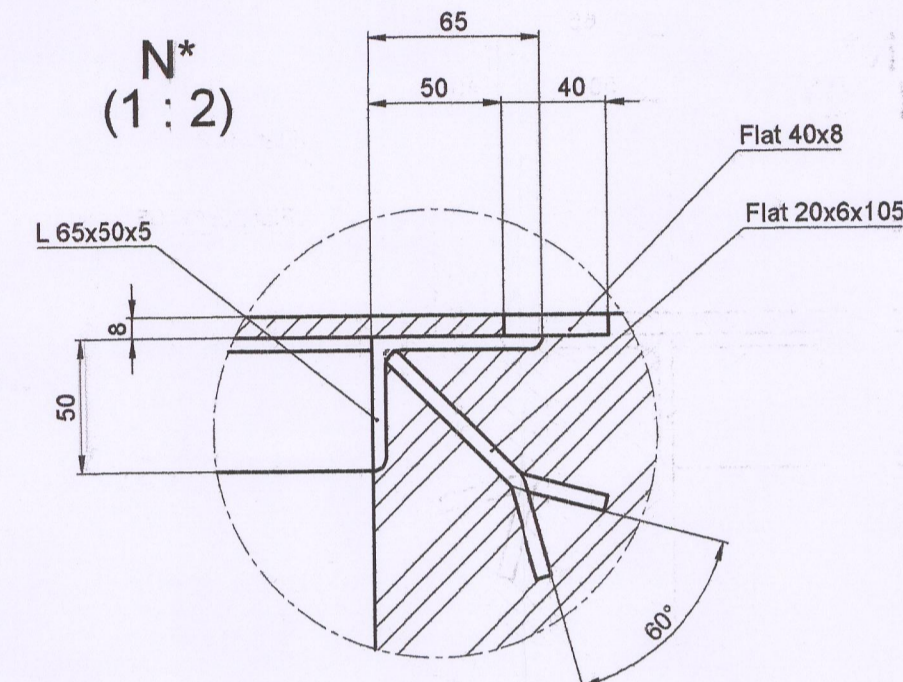
K-K
1:25



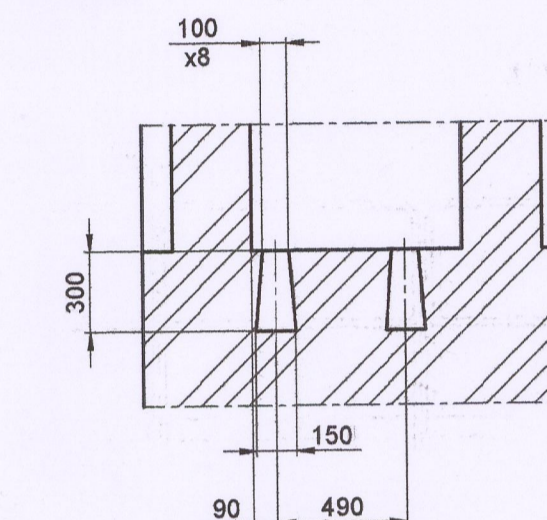
L*
(1:25)



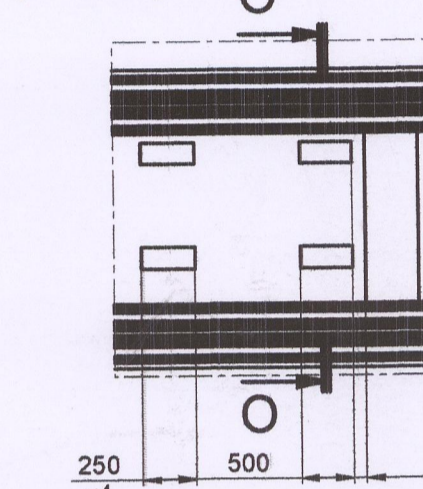
N*
(1:2)



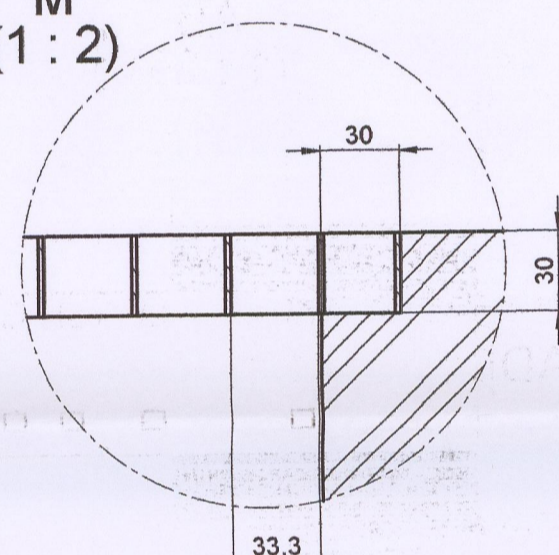
P-P
1:20



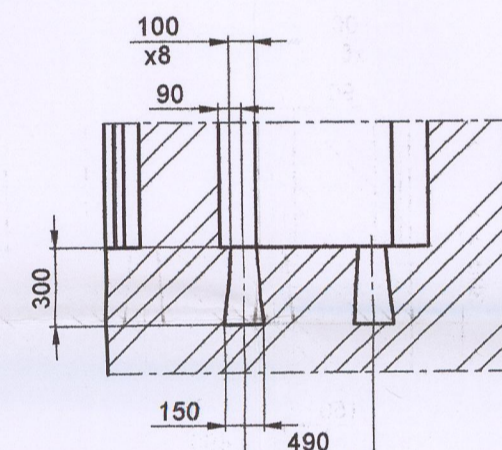
G
(1:25)



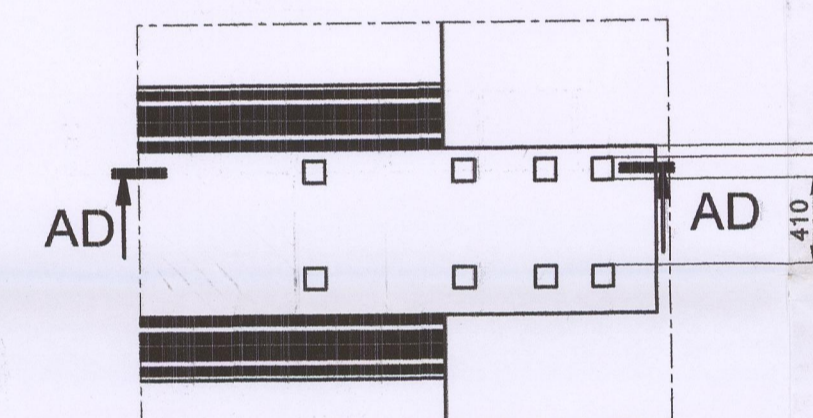
M
(1:2)



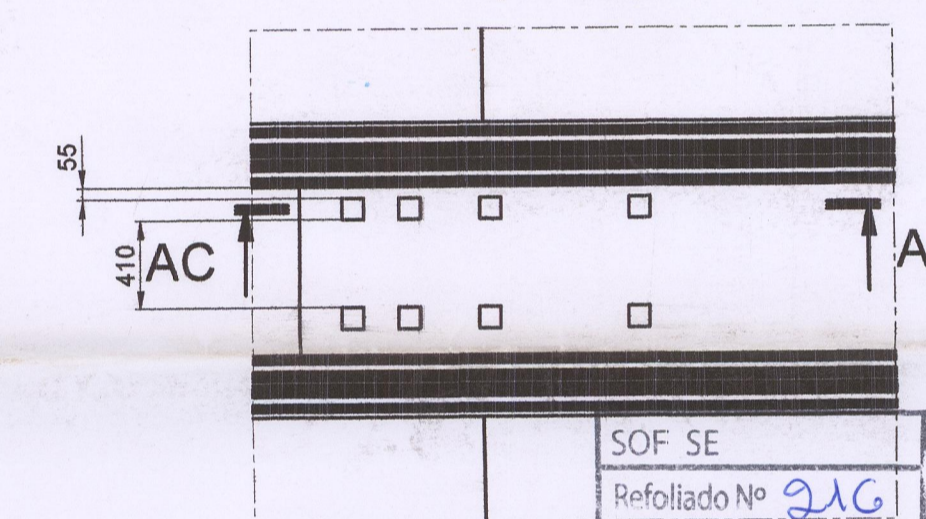
O-O
1:20



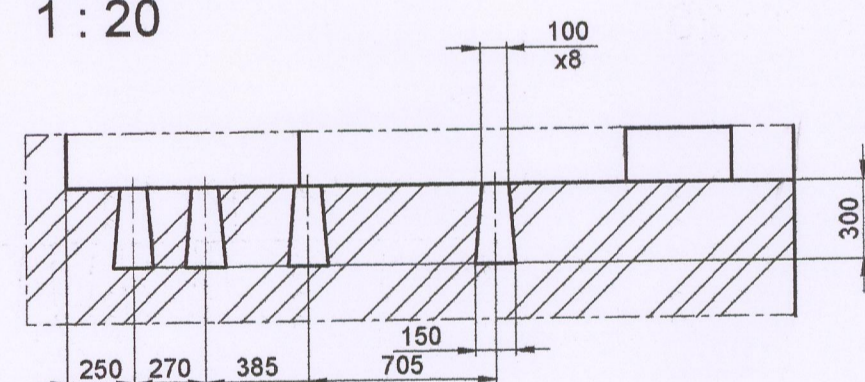
AB
(1:25)



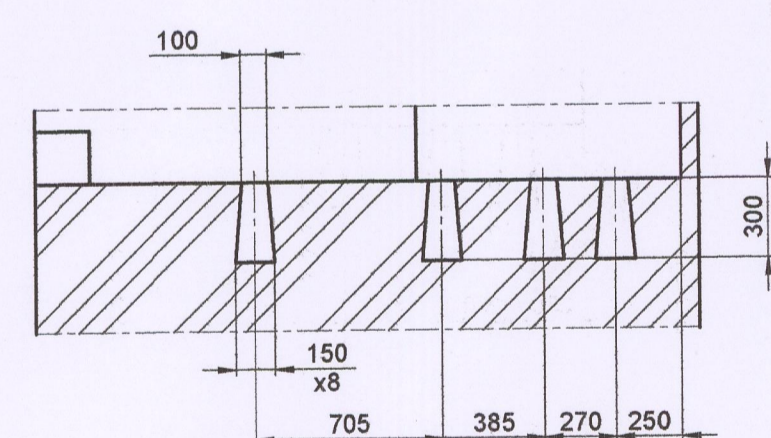
AA
(1:25)



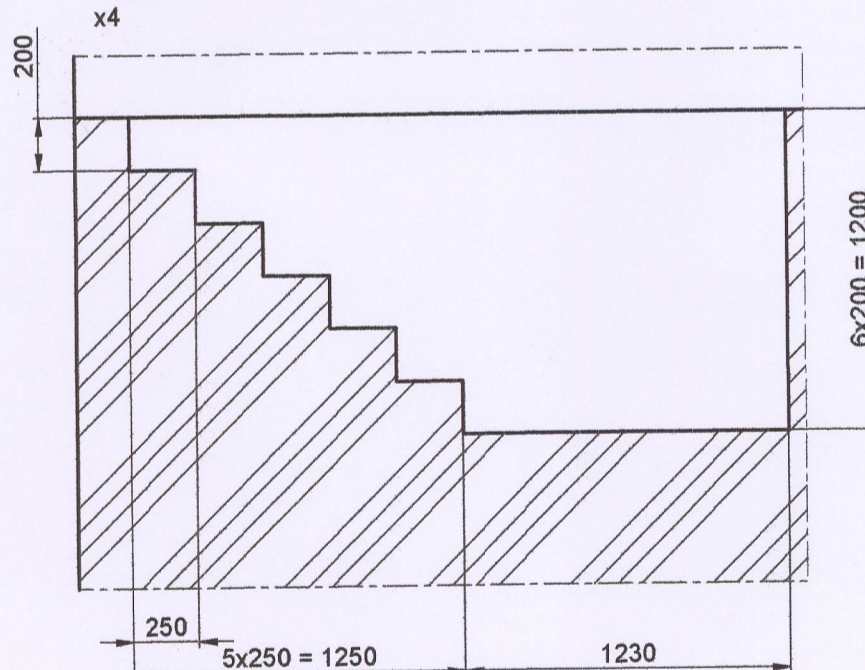
AC-AC
1:20



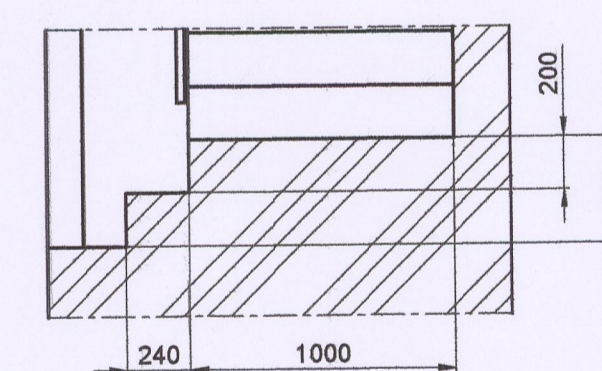
AD-AD
1:20



AE-AE
1:20
x4



AF-AF
1:20
x4



Ing. Luis G. Greda
Sube. Ingeniería
Línea Magriano Sur
Troncal Argentina
Arq. Luciano E. Lázaro
Calculador
Línea Magriano Sur
Troncal Argentina
Córdoba

ATTENTION!
Project of the foundation must be approved by specialist building office.

* To be provide and installed by a contractor of foundation. (civil works)

Konstr.	L. Greda	Zastępuje
Sprawdzil		Zast. przez
Zatwierdzil		
Data	Tor 1000	UGE 180N
Bl. 1-50	Plan fundamentu	Bl. 1000 000 001 002

