

Estilo de texto:

LOGO DE NUEVOS FERROCARRILES ARGENTINOS.



Color base: Beige R1001 GP

Textos e íconos negro
Ral R9011



Trenes Argentinos
Operadora Ferroviaria

Operadora Ferroviaria Sociedad del Estado
Av. Dr. Ramos Mejía 1302, 4°, CABA (CP 1104)
Argentina. Tel. (54-11) 3220-630
www.trenesargentinos.gob.ar

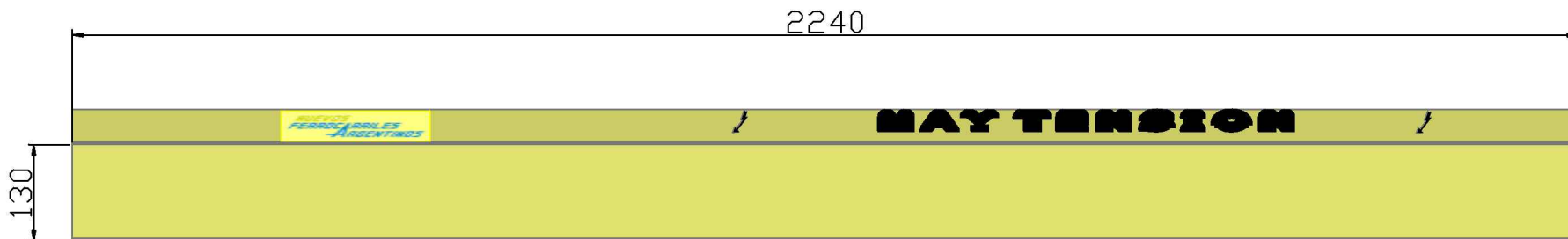


EJECUTO	DESCRIPCION			
PROYECTO	TAPA COBERTOR DE TERCER RIEL VISTA GENERAL			
APROBO	ESCALA	FECHA: 24/8/15	LINEA:	RAMAL:
LA FIRMA SE RESERVA LA PROPIEDAD DE ESTE ELABORADO CON PROHIBICION DE REPRODUCIRLO O TRANSFERIRLO EN TODO O EN PARTE A OTRA FIRMA O PERSONA SIN SU PREVIA AUTORIZACION ESCRITA.			PLANO ISO A4 297x210	ETG008-001





H A Y T E N S I O N



Estilo de texto:

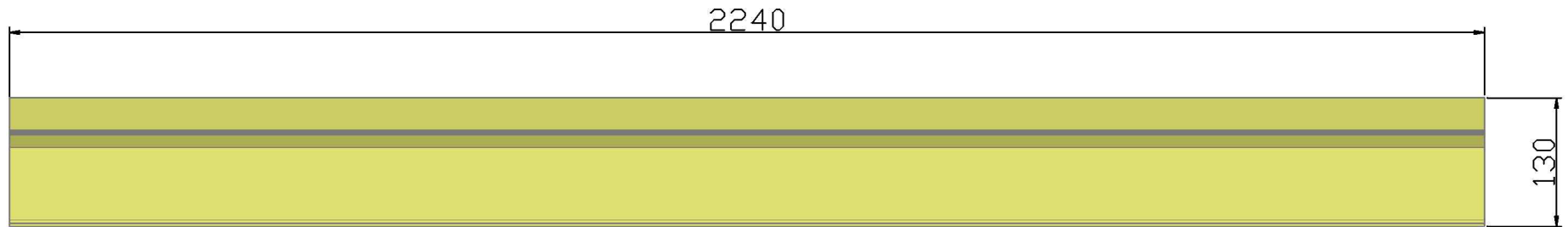
Color base: Beige R1001 GP
 Textos e íconos negro
 Ral R9011

Trenes Argentinos
 Operadora Ferroviaria

Operadora Ferroviaria Sociedad del Estado
 Av. Dr. Ramos Mejía 1302, 4º, CABA (CP 1104)
 Argentina. Tel. (54-11) 3220-630
 www.trenesargentinos.gob.ar



EJECUTO	DESCRIPCION			
PROYECTO	COBERTOR TERCER RIEL VISTA POSTERIOR			
APROBO	ESCALA	FECHA: 24/08/15	LINEA:	RAMAL:
	LA FIRMA SE RESERVA LA PROPIEDAD DE ESTE ELABORADO CON PROHIBICION DE REPRODUCIRLO O TRANSFERIRLO EN TODO O EN PARTE A OTRA FIRMA O PERSONA SIN SU PREVIA AUTORIZACION ESCRITA.			PLANO ISO A4 297x210
				ETG008-PL002



Color base: Beige R1001 GP

		Operadora Ferroviaria Sociedad del Estado Av. Dr. Ramos Mejía 1302, 4°, CABA (CP 1104) Argentina. Tel. (54-11) 3220-630 www.trenesargentinos.gob.ar		 Ministerio del Interior y Transporte Presidencia de la Nación	
EJECUTO	DESCRIPCION				
PROYECTO					
		COBERTOR TERCER RIEL VISTA ANTERIOR			
APROBO	ESCALA	FECHA: 24/08/15	LINEA:	RAMAL:	
		LA FIRMA SE RESERVA LA PROPIEDAD DE ESTE ELABORADO CON PROHIBICION DE REPRODUCIRLO O TRANSFERIRLO EN TODO O EN PARTE A OTRA FIRMA O PERSONA SIN SU PREVIA AUTORIZACION ESCRITA.		PLANO ISO A4 297x210	ETG008-PL003
					 <small>REVISION</small>

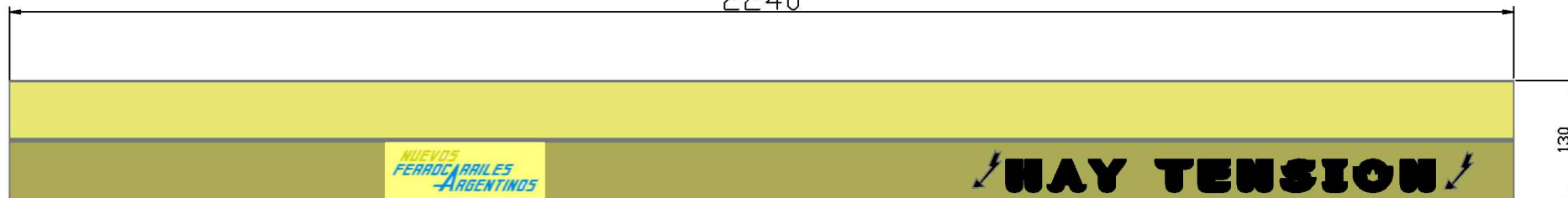
NUEVOS
FERROCARRILES
ARGENTINOS

50

H A Y T E N S I O N

50

2240



130

Estilo de texto:

Color base: Beige R1001 GP


Textos e íconos negro

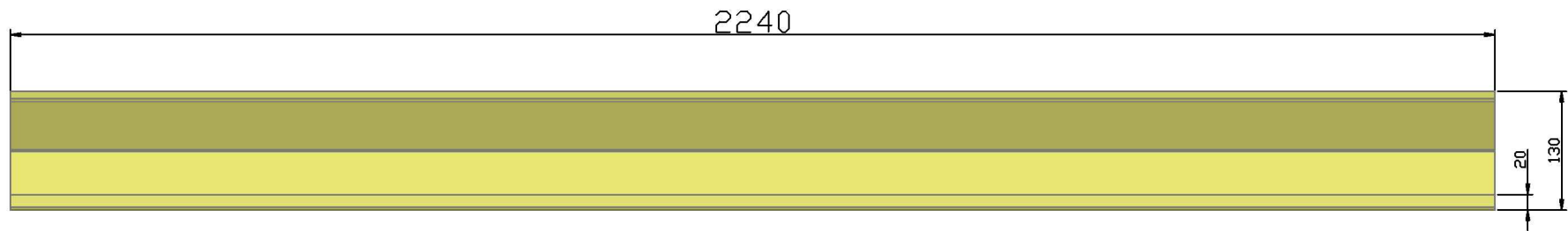
Ral R9011

Trenes Argentinos
Operadora Ferroviaria

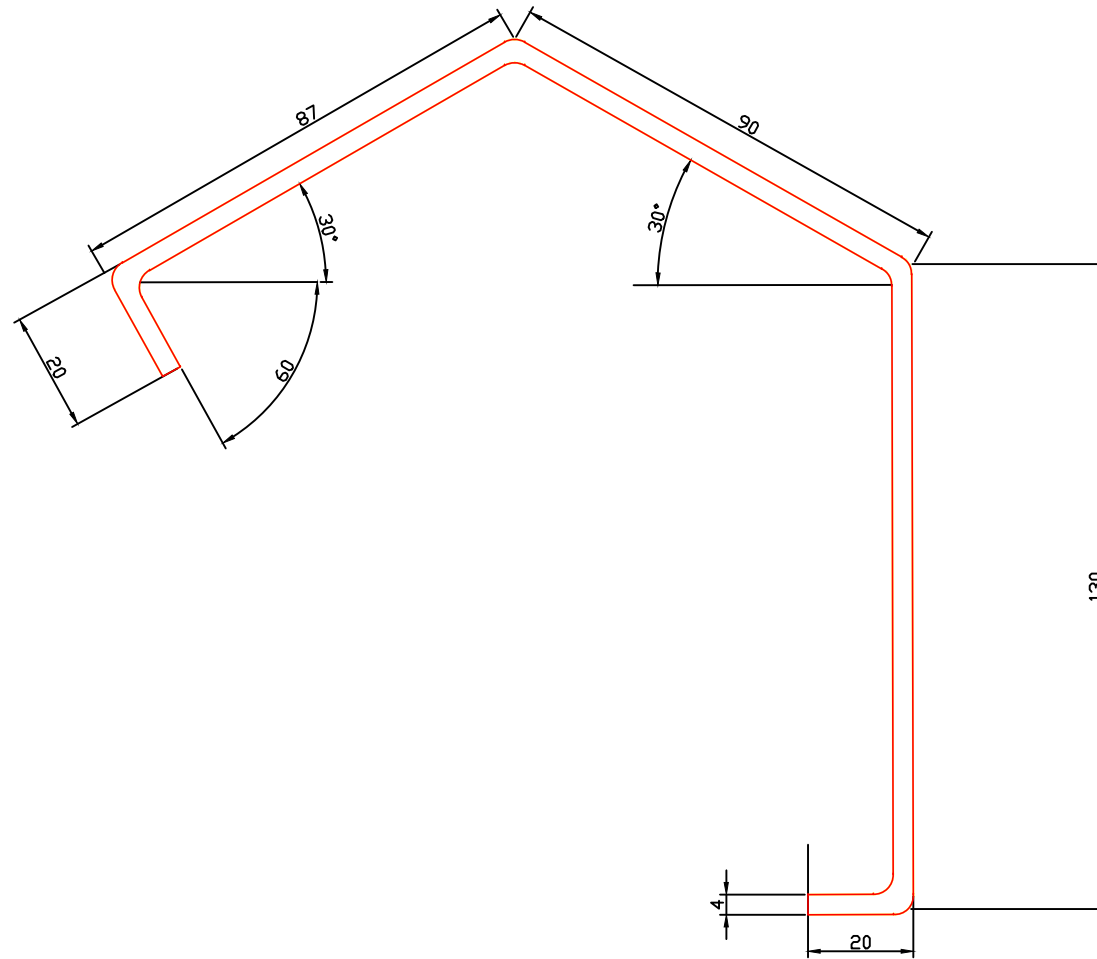
Operadora Ferroviaria Sociedad del Estado
Av. Dr. Ramos Mejía 1302, 4°, CABA (CP 1104)
Argentina. Tel. (54-11) 3220-630
www.trenesargentinos.gob.ar

 **Ministerio del Interior y Transporte**
Presidencia de la Nación

EJECUTO	DESCRIPCION COBERTOR TERCER RIEL VISTA SUPERIOR			
PROYECTO				
APROBO	ESCALA	FECHA: 24/08/15	LINEA:	RAMAL: ETG008-PL004
LA FIRMA SE RESERVA LA PROPIEDAD DE ESTE ELABORADO CON PROHIBICION DE REPRODUCIRLO O TRANSFERIRLO EN TODO O EN PARTE A OTRA FIRMA O PERSONA SIN SU PREVIA AUTORIZACION ESCRITA.		PLANO ISO A4 297x210		



		Operadora Ferroviaria Sociedad del Estado Av. Dr. Ramos Mejía 1302, 4°, CABA (CP 1104) Argentina. Tel. (54-11) 3220-630 www.trenesargentinos.gob.ar				
EJECUTO	DESCRIPCION					
PROYECTO						
		COBERTOR TERCER RIEL VISTA INFERIOR				
APROBO	ESCALA	FECHA: 24/08/15	LINEA:	RAMAL:		
		LA FIRMA SE RESERVA LA PROPIEDAD DE ESTE ELABORADO CON PROHIBICION DE REPRODUCIRLO O TRANSFERIRLO EN TODO O EN PARTE A OTRA FIRMA O PERSONA SIN SU PREVIA AUTORIZACION ESCRITA.		PLANO ISO A4 297x210	ETG008-PL005	



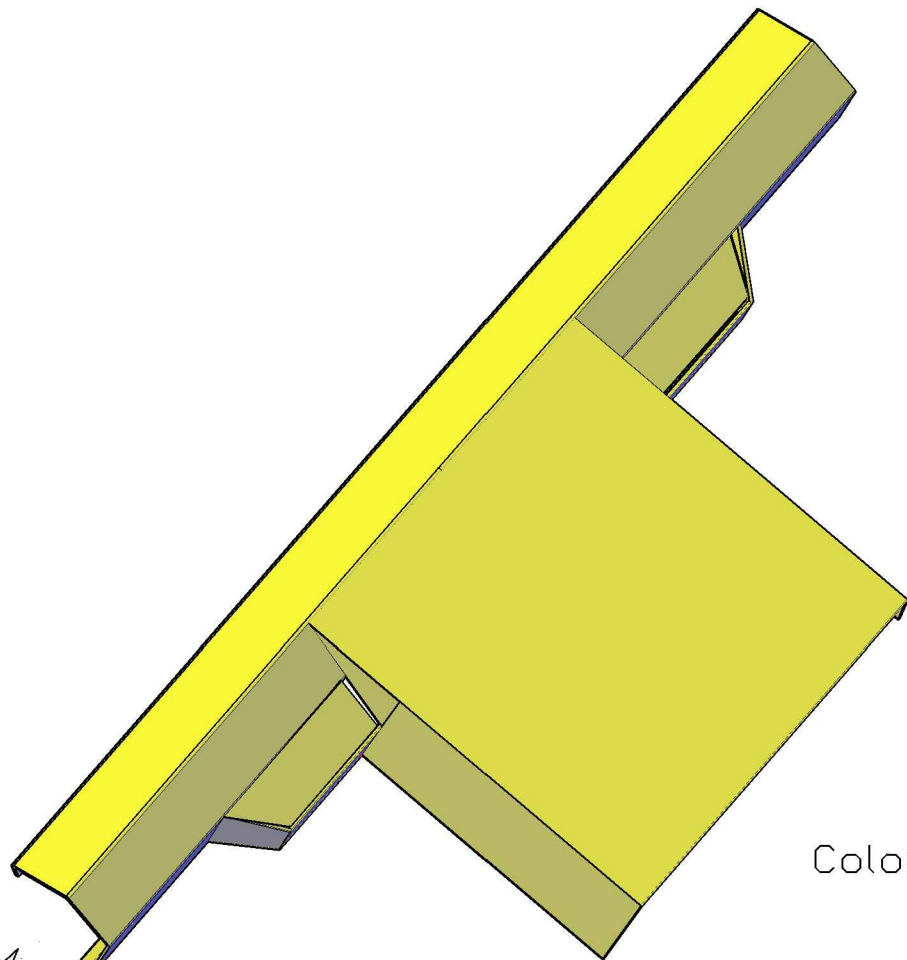
Trenes Argentinos
Operadora Ferroviaria

Operadora Ferroviaria Sociedad del Estado
Av. Dr. Ramos Mejía 1302, 4°, CABA (CP 1104)
Argentina. Tel. (54-11) 3220-630
www.trenesargentinos.gob.ar



EJECUTO		DESCRIPCION COBERTOR TERCER RIEL VISTA LATERAL			
PROYECTO					
APROBO		ESCALA	FECHA: 24/08/15	LINEA:	RAMAL:
LA FIRMA SE RESERVA LA PROPIEDAD DE ESTE ELABORADO CON PROHIBICION DE REPRODUCIRLO O TRANSFERIRLO EN TODO O EN PARTE A OTRA FIRMA O PERSONA SIN SU PREVIA AUTORIZACION ESCRITA.		PLANO ISO A4 297x210	ETG008-PL006		

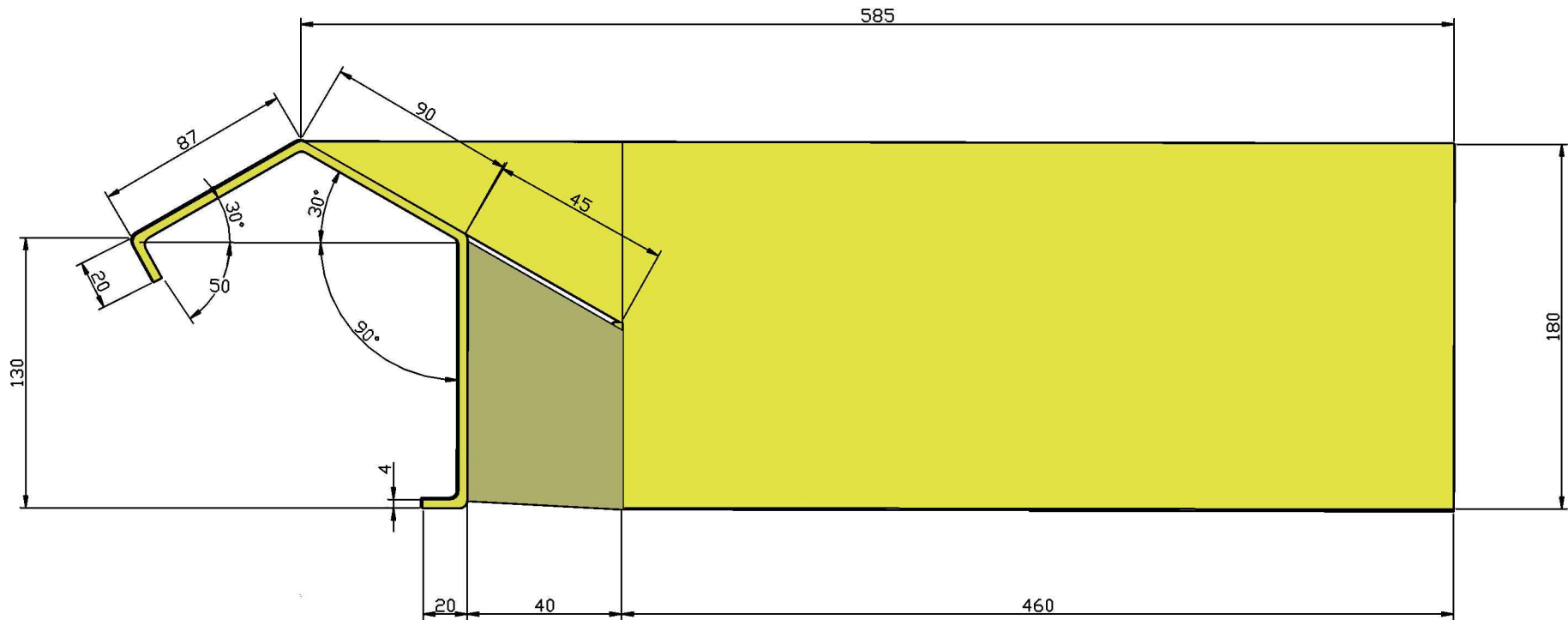




Color base: Beige R1001 GP

Vista frontal
Ver hoja 2 de 6

		Operadora Ferroviaria Sociedad del Estado Av. Dr. Ramos Mejía 1302, 4º, CABA (CP 1104) Argentina. Tel. (54-11) 3220-630 www.trenesargentinos.gob.ar		 Ministerio del Interior y Transporte Presidencia de la Nación	
EJECUTO		DESCRIPCION COBERTOR PLASTICO DE TERCER RIEL COBERTOR PILAR-LIGA-RIEL CONDUCTOR VISTA GENERAL			
PROYECTO					
APROBO		ESCALA	FECHA: 24/08/15	LINEA:	RAMAL:
LA FIRMA SE RESERVA LA PROPIEDAD DE ESTE ELABORADO CON PROHIBICION DE REPRODUCIRLO O TRANSFERIRLO EN TODO O EN PARTE A OTRA FIRMA O PERSONA SIN SU PREVIA AUTORIZACION ESCRITA.		PLANO ISO A4 297x210	ETG009-PL001 		



Color base: Beige R1001 GP

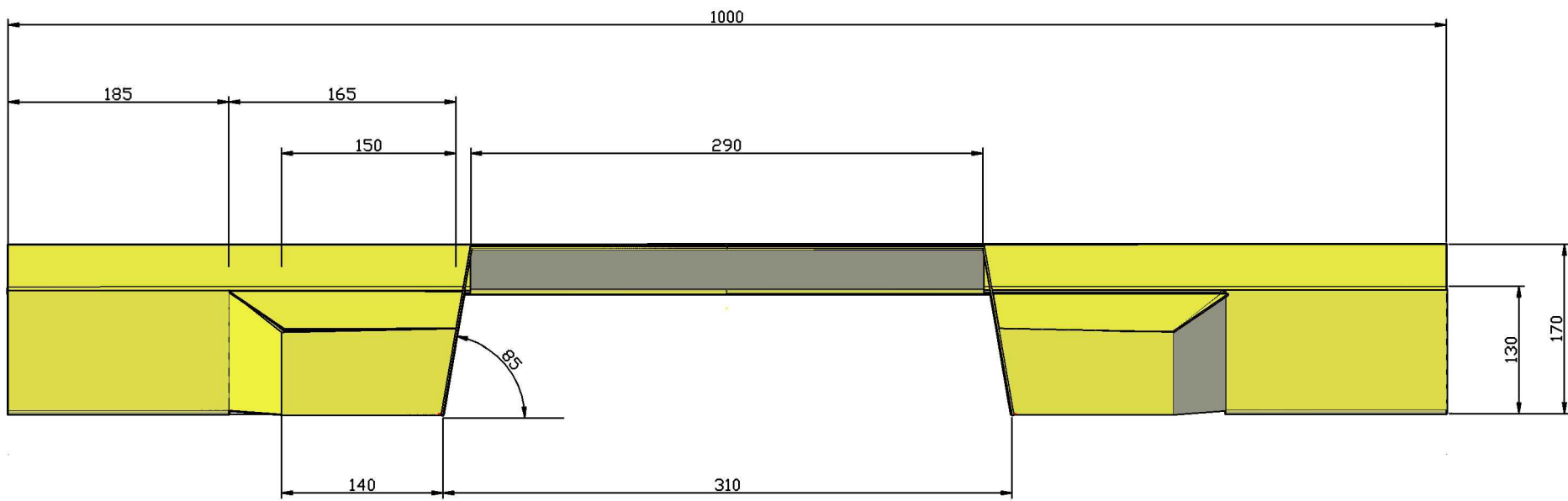
Trenes Argentinos
Operadora Ferroviaria

Operadora Ferroviaria Sociedad del Estado
Av. Dr. Ramos Mejía 1302, 4°, CABA (CP 1104)
Argentina. Tel. (54-11) 3220-630
www.trenesargentinos.gob.ar



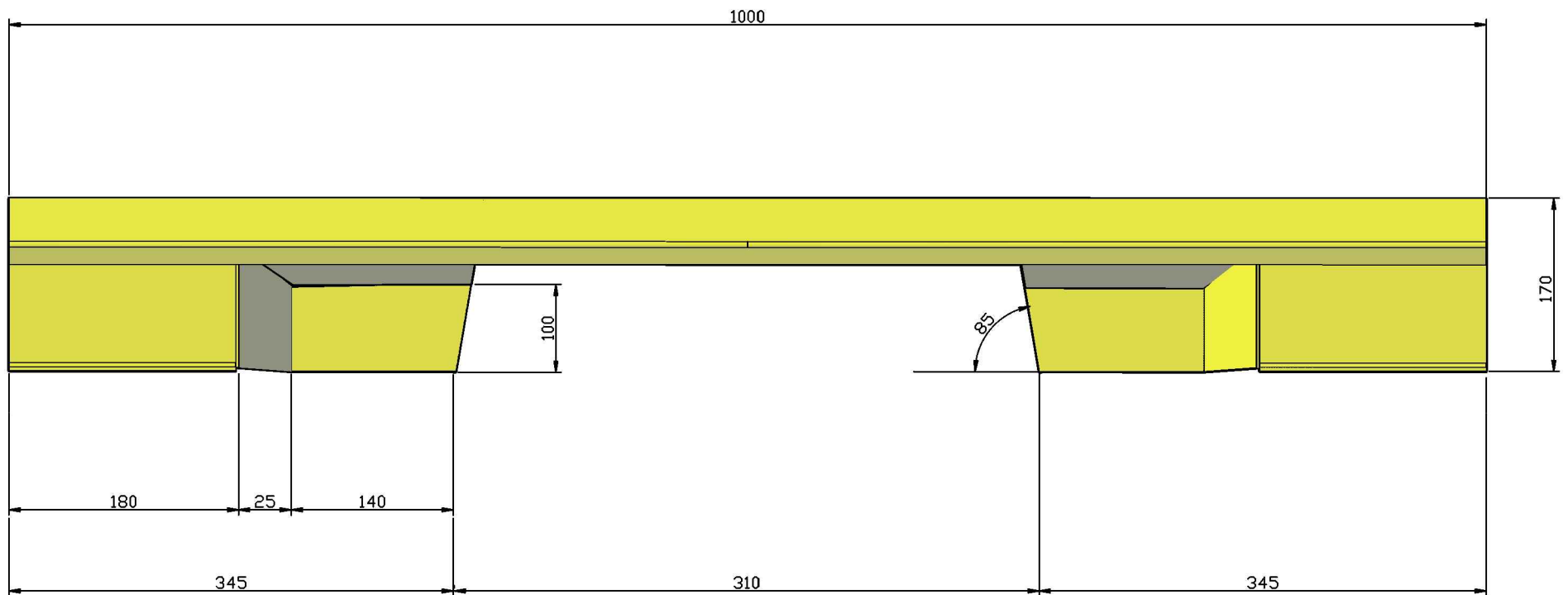
EJECUTO		DESCRIPCION			
PROYECTO		COBERTOR PLASTICO DE TERCER RIEL COBERTOR PILAR-LIGA-RIEL CONDUCTOR VISTA LATERAL			
APROBO		ESCALA	FECHA: 24/08/15	LINEA:	RAMAL:
		<small>LA FIRMA SE RESERVA LA PROPIEDAD DE ESTE ELABORADO CON PROHIBICION DE REPRODUCIRLO O TRANSFERIRLO EN TODO O EN PARTE A OTRA FIRMA O PERSONA SIN SU PREVIA AUTORIZACION ESCRITA.</small>		<small>PLANO ISO A4 297x210</small>	ETG009-PL002





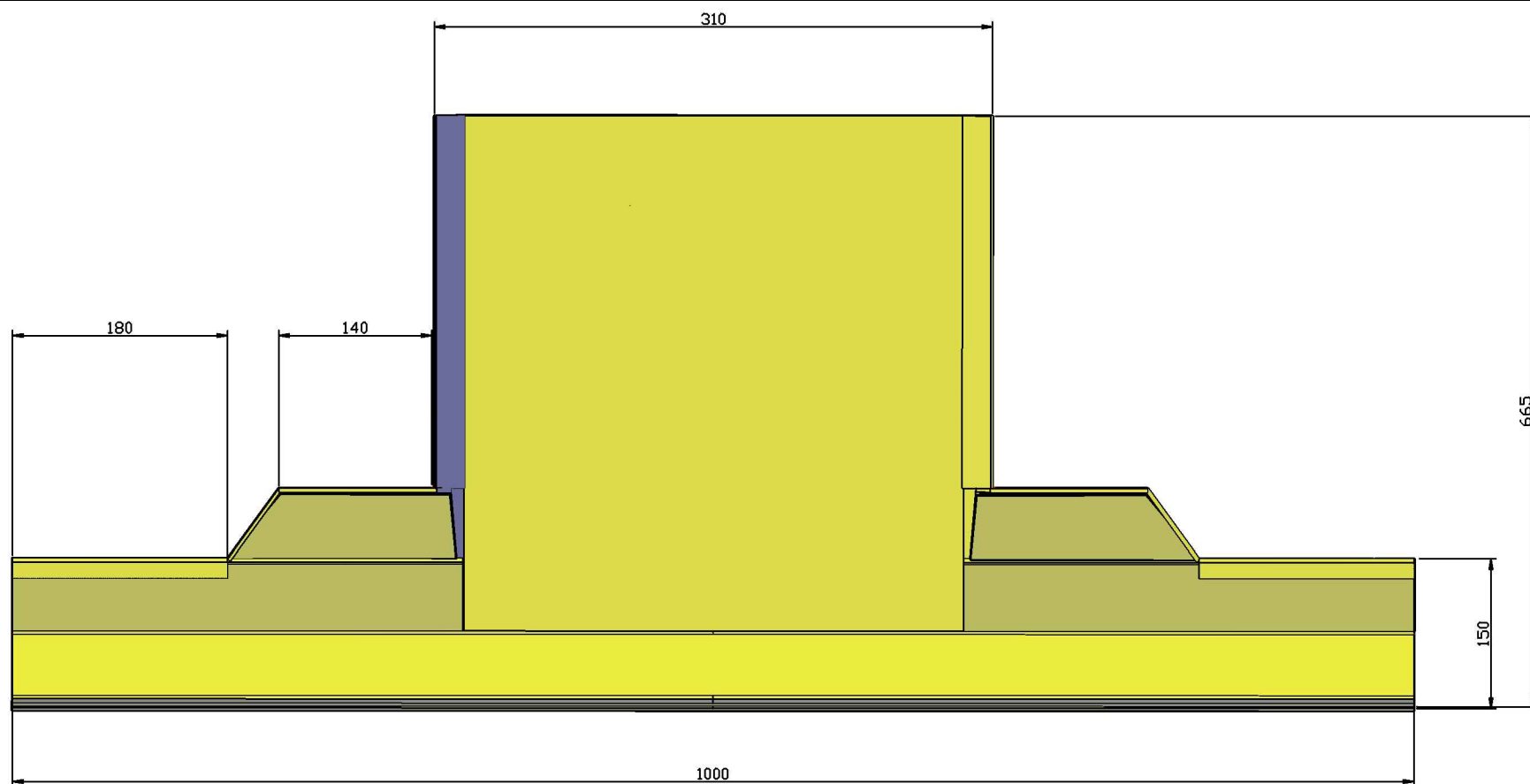
Color base: Beige R1001 GP

		Operadora Ferroviaria Sociedad del Estado Av. Dr. Ramos Mejía 1302, 4°, CABA (CP 1104) Argentina. Tel. (54-11) 3220-630 www.trenesargentinos.gob.ar		 Ministerio del Interior y Transporte Presidencia de la Nación	
EJECUTO	DESCRIPCION	COBERTOR PLASTICO DE TERCER RIEL COBERTOR PILAR-LIGA-RIEL CONDUCTOR VISTA POSTERIOR			
PROYECTO					
APROBO	ESCALA	FECHA: 24/08/15	LINEA:	RAMAL:	
LA FIRMA SE RESERVA LA PROPIEDAD DE ESTE ELABORADO CON PROHIBICION DE REPRODUCIRLO O TRANSFERIRLO EN TODO O EN PARTE A OTRA FIRMA O PERSONA SIN SU PREVIA AUTORIZACION ESCRITA.		PLANO ISO A4 297x210	ETG009-PL003 		



Color base: Beige R1001 GP

		Operadora Ferroviaria Sociedad del Estado Av. Dr. Ramos Mejía 1302, 4°, CABA (CP 1104) Argentina. Tel. (54-11) 3220-630 www.trenesargentinos.gob.ar		 Ministerio del Interior y Transporte Presidencia de la Nación	
EJECUTO	DESCRIPCION COBERTOR PLASTICO DE TERCER RIEL COBERTOR PILAR-LIGA-RIEL CONDUCTOR VISTA ANTERIOR				
PROYECTO					
APROBO	ESCALA	FECHA: 24/08/15	LINEA:	RAMAL:	
	LA FIRMA SE RESERVA LA PROPIEDAD DE ESTE ELABORADO CON PROHIBICION DE REPRODUCIRLO O TRANSFERIRLO EN TODO O EN PARTE A OTRA FIRMA O PERSONA SIN SU PREVIA AUTORIZACION ESCRITA.			PLANO ISO A4 297x210	ETG009-PL004
					



Color base: Beige R1001 GP

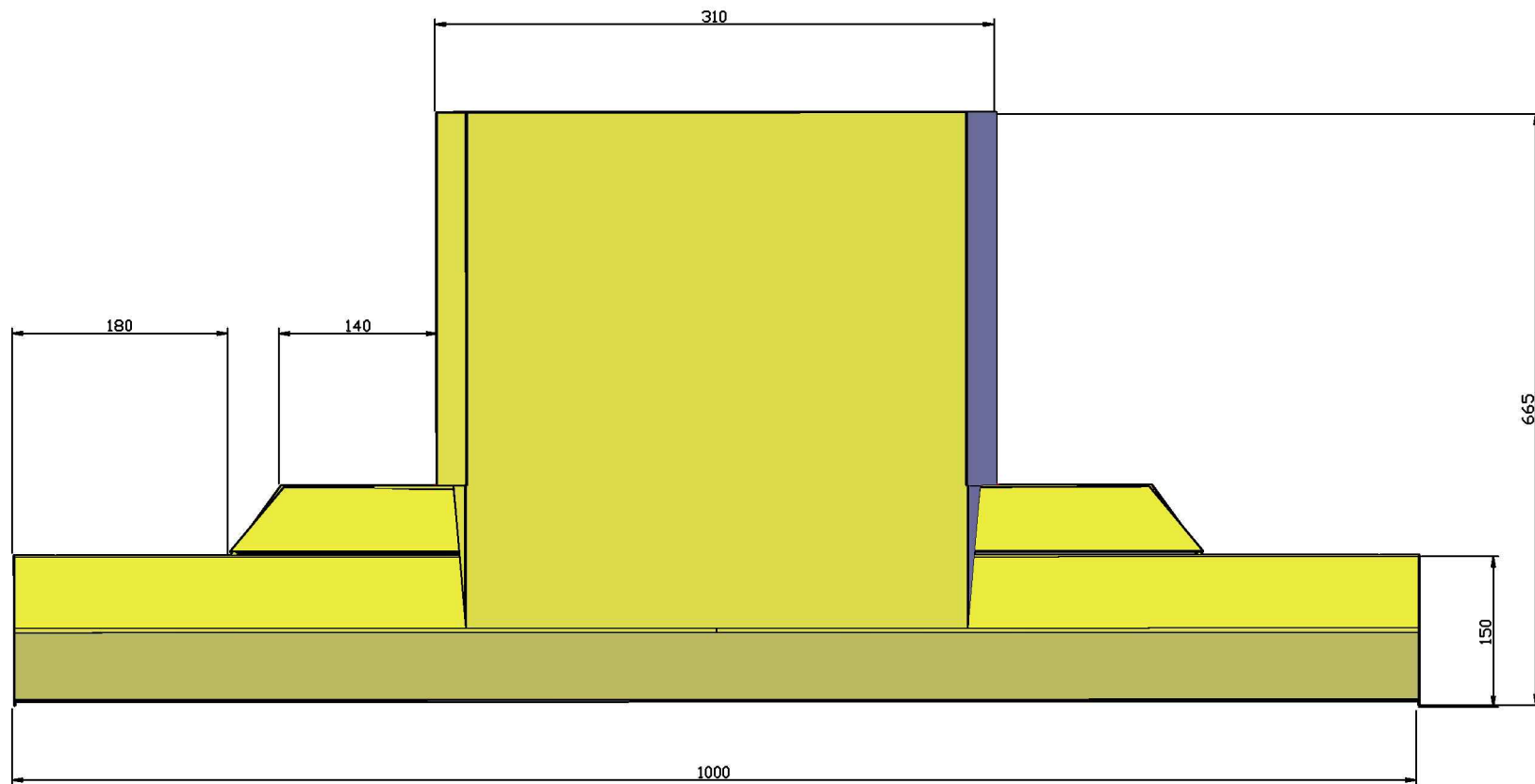
Trenes Argentinos
Operadora Ferroviaria

Operadora Ferroviaria Sociedad del Estado
Av. Dr. Ramos Mejía 1302, 4°, CABA (CP 1104)
Argentina. Tel. (54-11) 3220-630
www.trenesargentinos.gob.ar



EJECUTO		DESCRIPCION COBERTOR PLASTICO DE TERCER RIEL COBERTOR PILAR-LIGA-RIEL CONDUCTOR VISTA INFERIOR			
PROYECTO					
APROBO		ESCALA	FECHA: 24/08/15	LINEA:	RAMAL:
LA FIRMA SE RESERVA LA PROPIEDAD DE ESTE ELABORADO CON PROHIBICION DE REPRODUCIRLO O TRANSFERIRLO EN TODO O EN PARTE A OTRA FIRMA O PERSONA SIN SU PREVIA AUTORIZACION ESCRITA.		PLANO ISO A4 297x210	ETG009-PL005		





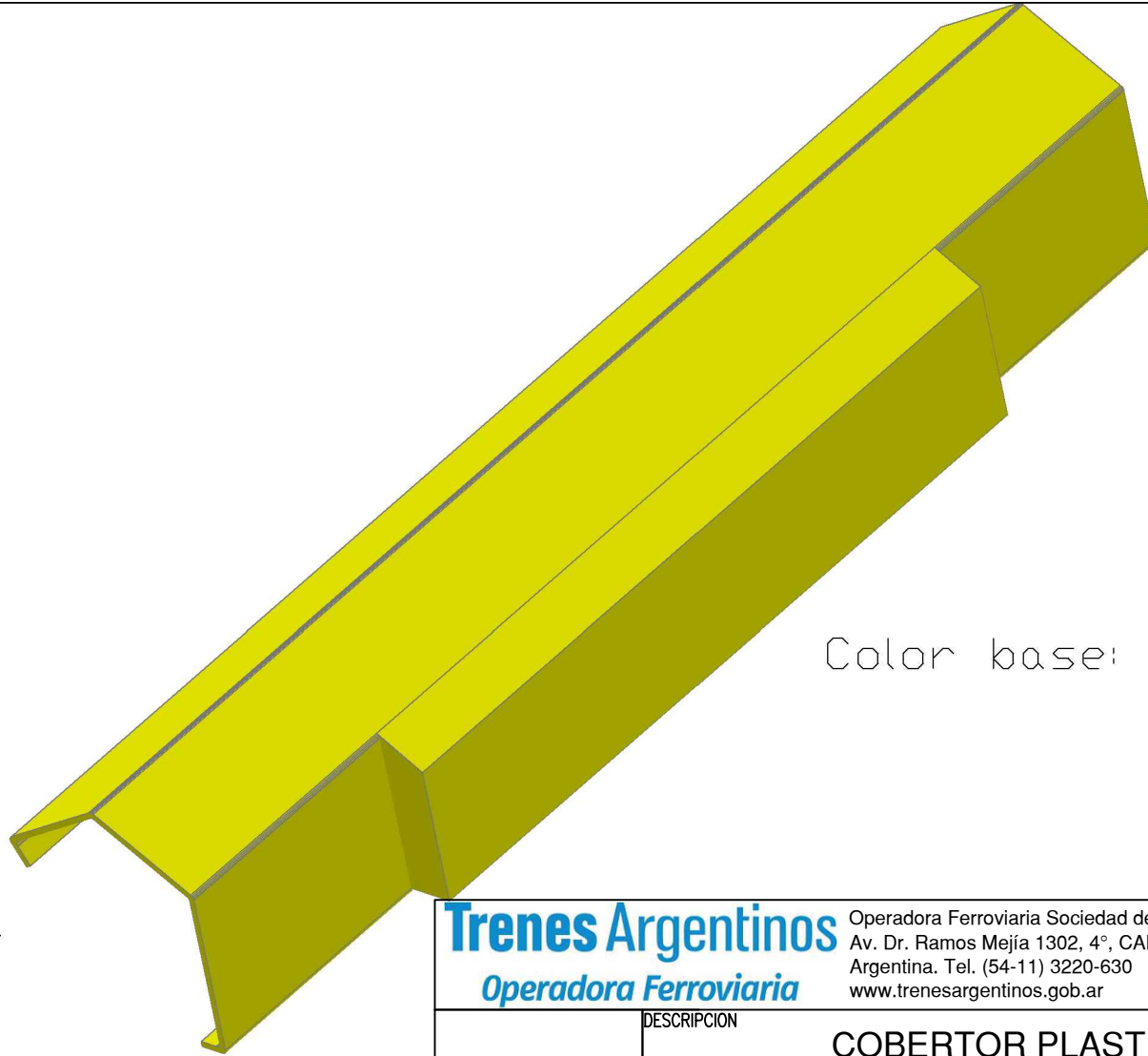
Color base: Beige R1001 GP

Trenes Argentinos
Operadora Ferroviaria

Operadora Ferroviaria Sociedad del Estado
Av. Dr. Ramos Mejía 1302, 4°, CABA (CP 1104)
Argentina. Tel. (54-11) 3220-630
www.trenesargentinos.gob.ar



EJECUTO	DESCRIPCION COBERTOR PLASTICO DE TERCER RIEL COBERTOR PILAR-LIGA-RIEL CONDUCTOR VISTA SUPERIOR			
PROYECTO				
APROBO	ESCALA	FECHA: 24/08/15	LINEA:	RAMAL:
	LA FIRMA SE RESERVA LA PROPIEDAD DE ESTE ELABORADO CON PROHIBICION DE REPRODUCIRLO O TRANSFERIRLO EN TODO O EN PARTE A OTRA FIRMA O PERSONA SIN SU PREVIA AUTORIZACION ESCRITA.			PLANO ISO A4 297x210

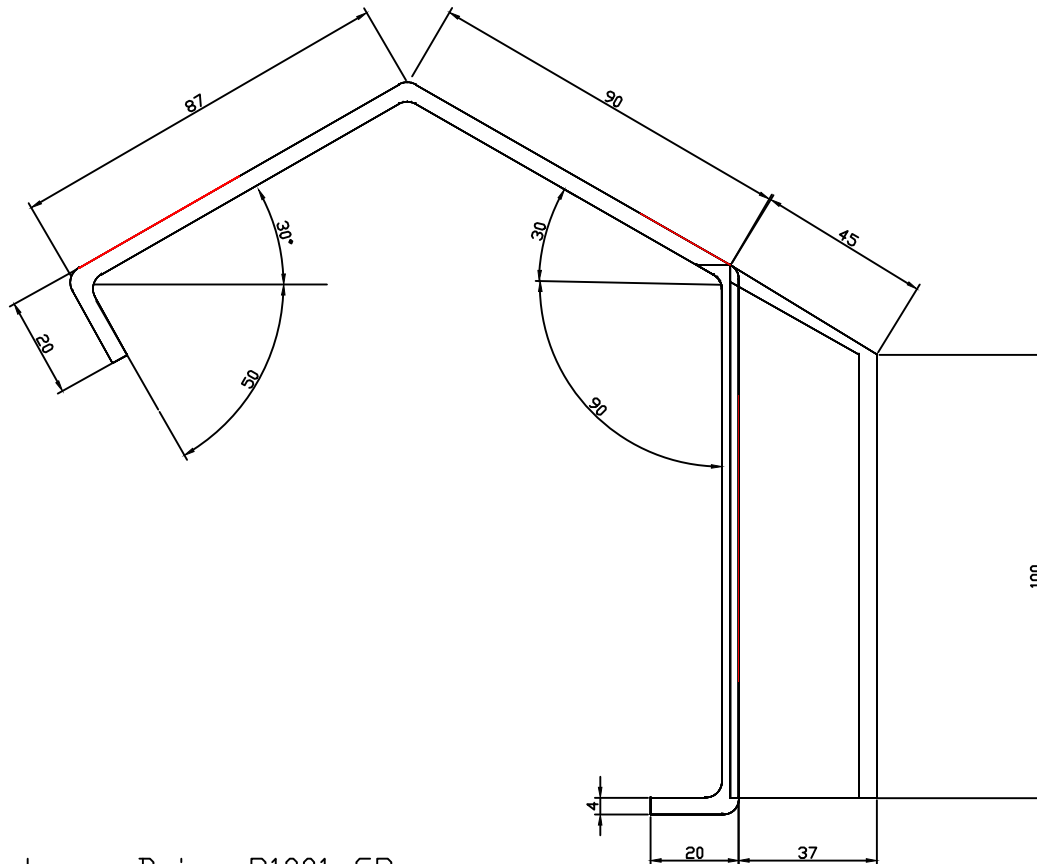


Color base: Beige R1001 GP

Vista frontal

Ver hoja 2 de 6

		Operadora Ferroviaria Sociedad del Estado Av. Dr. Ramos Mejía 1302, 4º, CABA (CP 1104) Argentina. Tel. (54-11) 3220-630 www.trenesargentinos.gob.ar		 Ministerio del Interior y Transporte Presidencia de la Nación	
EJECUTO		DESCRIPCION COBERTOR PLASTICO DE TERCER RIEL COBERTOR RIEL CONDUCTOR Y ECLISA VISTA GENERAL			
PROYECTO					
APROBO		ESCALA	FECHA: 24/08/15	LINEA:	RAMAL:
LA FIRMA SE RESERVA LA PROPIEDAD DE ESTE ELABORADO CON PROHIBICION DE REPRODUCIRLO O TRANSFERIRLO EN TODO O EN PARTE A OTRA FIRMA O PERSONA SIN SU PREVIA AUTORIZACION ESCRITA.		PLANO ISO A4 297x210	ETG010-PL001		



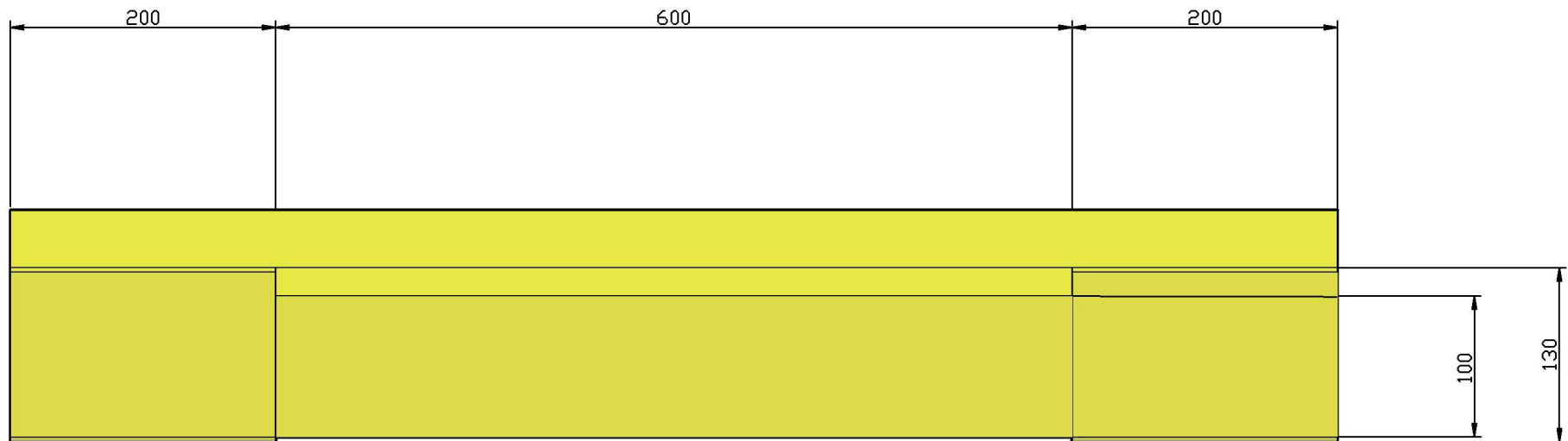
Color base: Beige R1001 GP

Trenes Argentinos
Operadora Ferroviaria

Operadora Ferroviaria Sociedad del Estado
Av. Dr. Ramos Mejía 1302, 4°, CABA (CP 1104)
Argentina. Tel. (54-11) 3220-630
www.trenesargentinos.gob.ar



EJECUTO	DESCRIPCION COBERTOR PLASTICO DE TERCER RIEL COBERTOR RIEL CONDUCTOR Y ECLISA VISTA LATERAL			
PROYECTO				
APROBO	ESCALA	FECHA: 24/08/15	LINEA:	RAMAL: ETG010-PL002
LA FIRMA SE RESERVA LA PROPIEDAD DE ESTE ELABORADO CON PROHIBICION DE REPRODUCIRLO O TRANSFERIRLO EN TODO O EN PARTE A OTRA FIRMA O PERSONA SIN SU PREVIA AUTORIZACION ESCRITA.		PLANO ISO A4 297x210		



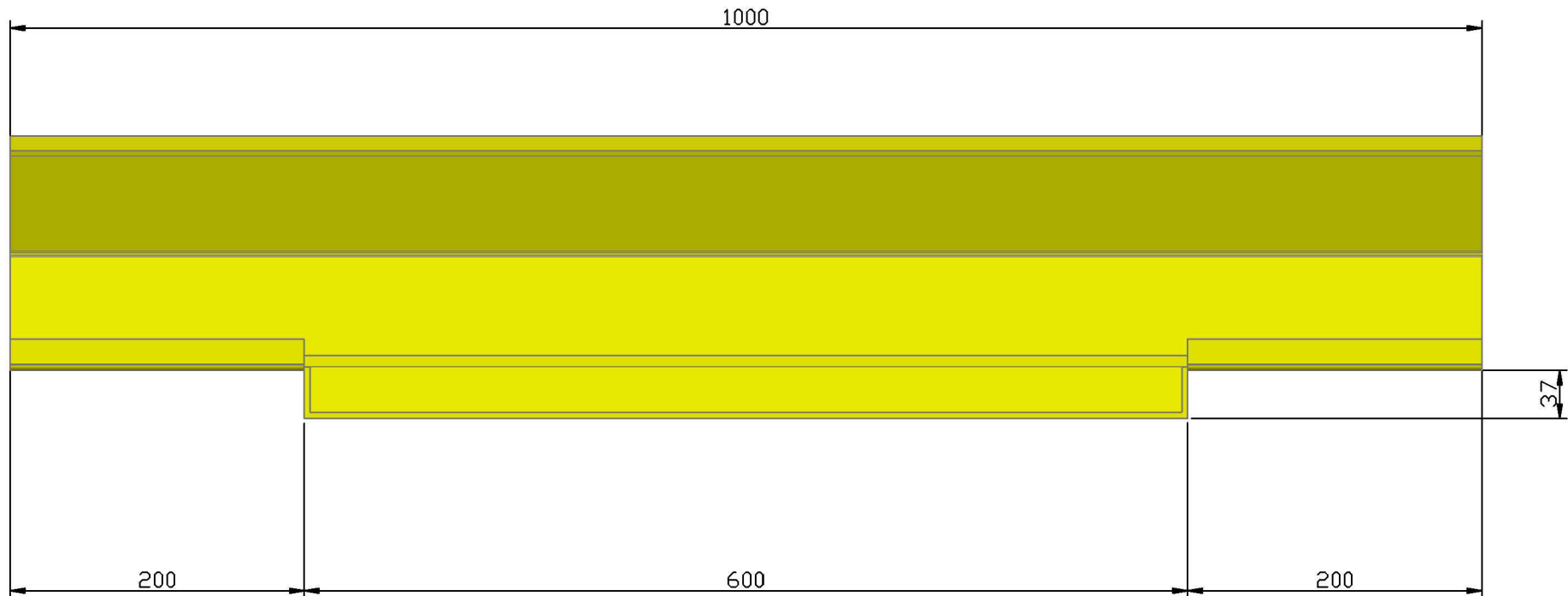
Color base: Beige R1001 GP

		Operadora Ferroviaria Sociedad del Estado Av. Dr. Ramos Mejía 1302, 4°, CABA (CP 1104) Argentina. Tel. (54-11) 3220-630 www.trenesargentinos.gob.ar		 Ministerio del Interior y Transporte Presidencia de la Nación	
EJECUTO		DESCRIPCION COBERTOR PLASTICO DE TERCER RIEL COBERTOR RIEL CONDUCTOR Y ECLISA VISTA POSTERIOR			
PROYECTO					
APROBO		ESCALA	FECHA: 24/08/15	LINEA:	RAMAL:
		LA FIRMA SE RESERVA LA PROPIEDAD DE ESTE ELABORADO CON PROHIBICION DE REPRODUCIRLO O TRANSFERIRLO EN TODO O EN PARTE A OTRA FIRMA O PERSONA SIN SU PREVIA AUTORIZACION ESCRITA.		PLANO ISO A4 297x210	ETG010-PL003
					



Color base: Beige R1001 GP

		Operadora Ferroviaria Sociedad del Estado Av. Dr. Ramos Mejía 1302, 4°, CABA (CP 1104) Argentina. Tel. (54-11) 3220-630 www.trenesargentinos.gob.ar			
EJECUTO	DESCRIPCION	COBERTOR PLASTICO DE TERCER RIEL COBERTOR RIEL CONDUCTOR Y ECLISA VISTA ANTERIOR			
PROYECTO					
APROBO	ESCALA	FECHA: 24/08/15	LINEA:	RAMAL:	
	LA FIRMA SE RESERVA LA PROPIEDAD DE ESTE ELABORADO CON PROHIBICION DE REPRODUCIRLO O TRANSFERIRLO EN TODO O EN PARTE A OTRA FIRMA O PERSONA SIN SU PREVIA AUTORIZACION ESCRITA.		PLANO ISO A4 297x210	ETG010-PL004	



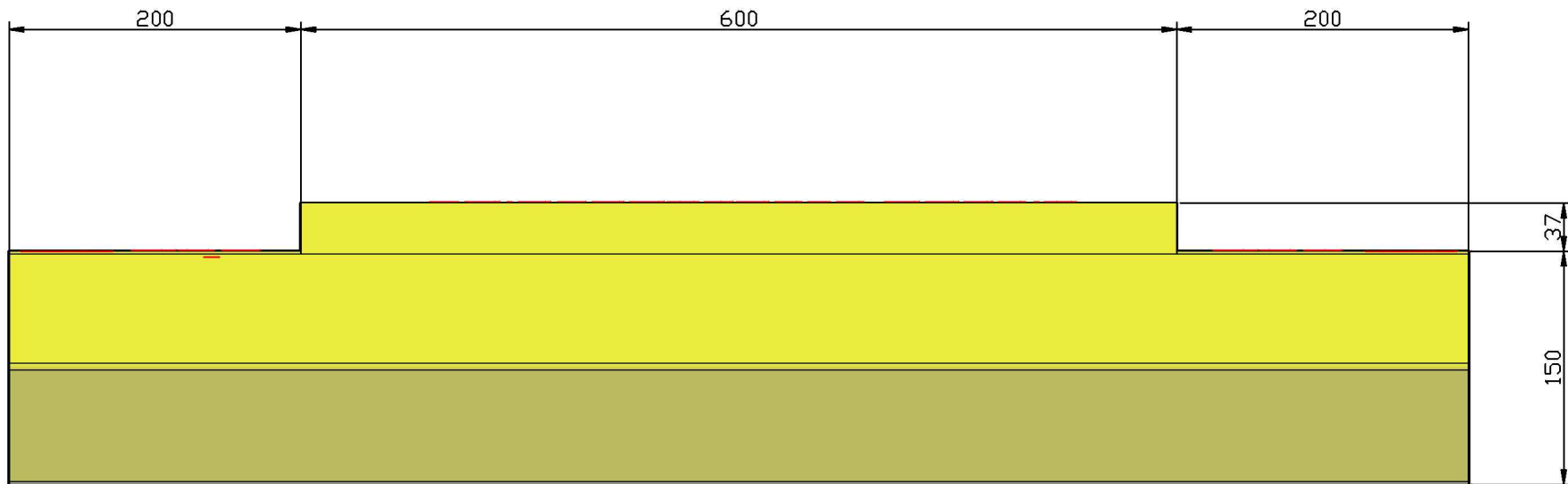
Color base: Beige R1001 GP
Vista inferior

Trenes Argentinos
Operadora Ferroviaria

Operadora Ferroviaria Sociedad del Estado
Av. Dr. Ramos Mejía 1302, 4°, CABA (CP 1104)
Argentina. Tel. (54-11) 3220-630
www.trenesargentinos.gob.ar



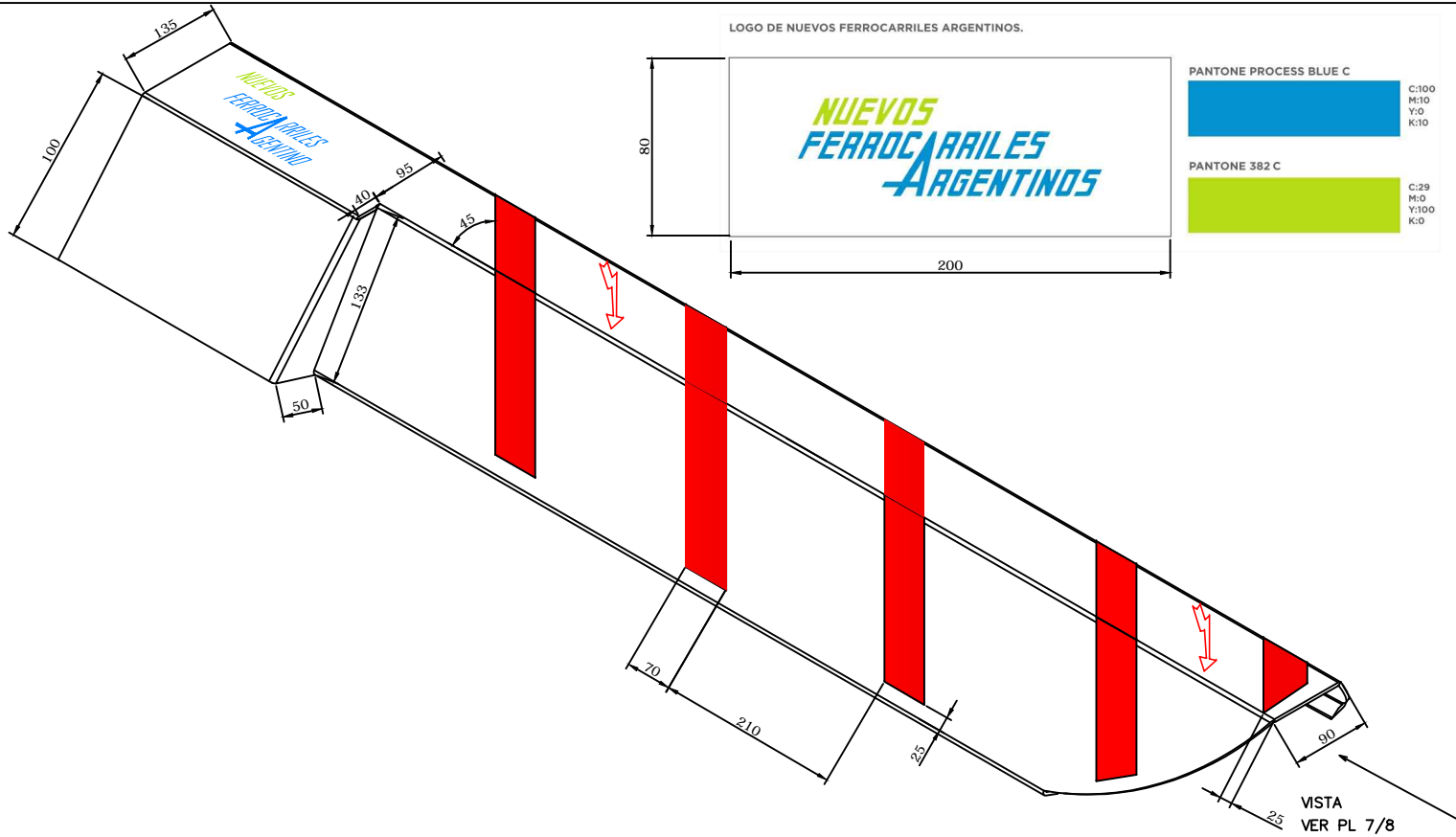
EJECUTO	DESCRIPCION COBERTOR PLASTICO DE TERCER RIEL COBERTOR RIEL CONDUCTOR Y ECLISA VISTA INFERIOR			
PROYECTO				
APROBO	ESCALA	FECHA: 24/08/15	LINEA:	RAMAL:
	LA FIRMA SE RESERVA LA PROPIEDAD DE ESTE ELABORADO CON PROHIBICION DE REPRODUCIRLO O TRANSFERIRLO EN TODO O EN PARTE A OTRA FIRMA O PERSONA SIN SU PREVIA AUTORIZACION ESCRITA.		PLANO ISO A4 297x210	ETG010-PL005



Color base: Beige R1001 GP

Vista planta

		Operadora Ferroviaria Sociedad del Estado Av. Dr. Ramos Mejía 1302, 4°, CABA (CP 1104) Argentina. Tel. (54-11) 3220-630 www.trenesargentinos.gob.ar		 Ministerio del Interior y Transporte Presidencia de la Nación	
EJECUTO	DESCRIPCION	COBERTOR PLASTICO DE TERCER RIEL COBERTOR RIEL CONDUCTOR Y ECLISA VISTA SUPERIOR			
PROYECTO					
APROBO	ESCALA	FECHA: 24/08/15	LINEA:	RAMAL:	
LA FIRMA SE RESERVA LA PROPIEDAD DE ESTE ELABORADO CON PROHIBICION DE REPRODUCIRLO O TRANSFERIRLO EN TODO O EN PARTE A OTRA FIRMA O PERSONA SIN SU PREVIA AUTORIZACION ESCRITA.		PLANO ISO A4 297x210	ETG010-PL006		



Trenes Argentinos
Operadora Ferroviaria

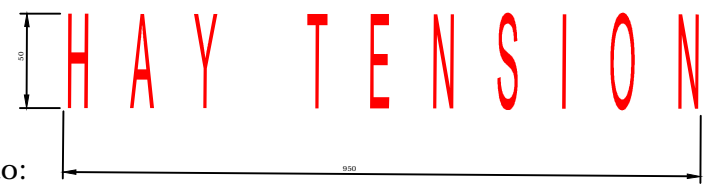
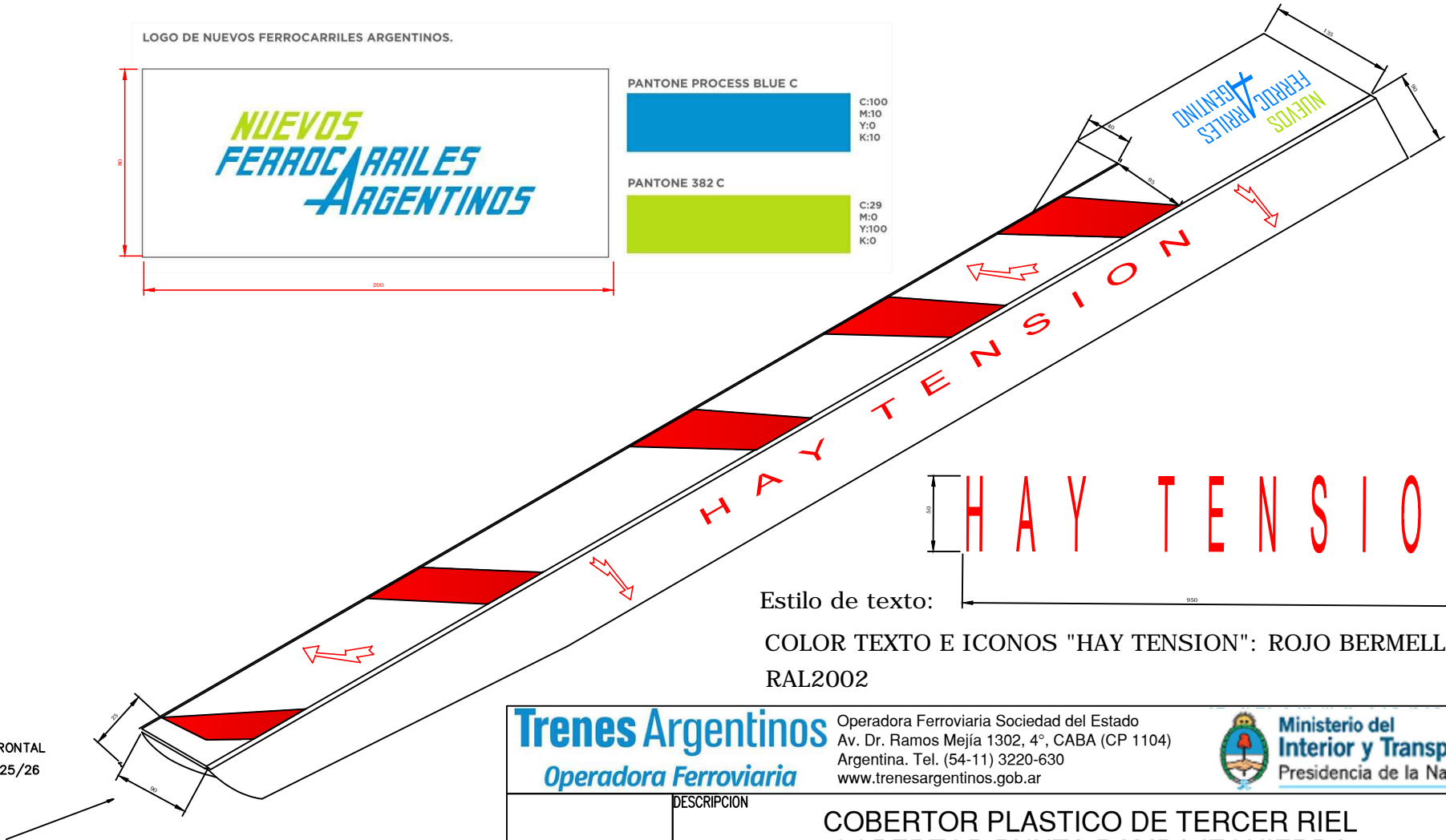
Operadora Ferroviaria Sociedad del Estado
Av. Dr. Ramos Mejía 1302, 4°, CABA (CP 1104)
Argentina. Tel. (54-11) 3220-630
www.trenesargentinos.gob.ar



DESCRIPCION		COBERTOR PLASTICO DE TERCER RIEL COBERTOR PUNTA RAMPA IZQUIERDA VISTA GENERAL IZQUIERDA			
EJECUTO					
PROYECTO		ESCALA	FECHA: 24/08/15	LINEA:	RAMAL:
APROBO		LA FIRMA SE RESERVA LA PROPIEDAD DE ESTE ELABORADO CON PROHIBICION DE REPRODUCIRLO O TRANSFERIRLO EN TODO O EN PARTE A OTRA FIRMA O PERSONA SIN SU PREVIA AUTORIZACION ESCRITA.		PLANO ISO A4 297x210	ETG011-PL001



LOGO DE NUEVOS FERROCARRILES ARGENTINOS.



Estilo de texto:

COLOR TEXTO E ICONOS "HAY TENSION": ROJO BERMELLON RAL2002

VISTA FRONTAL
VER PL 25/26

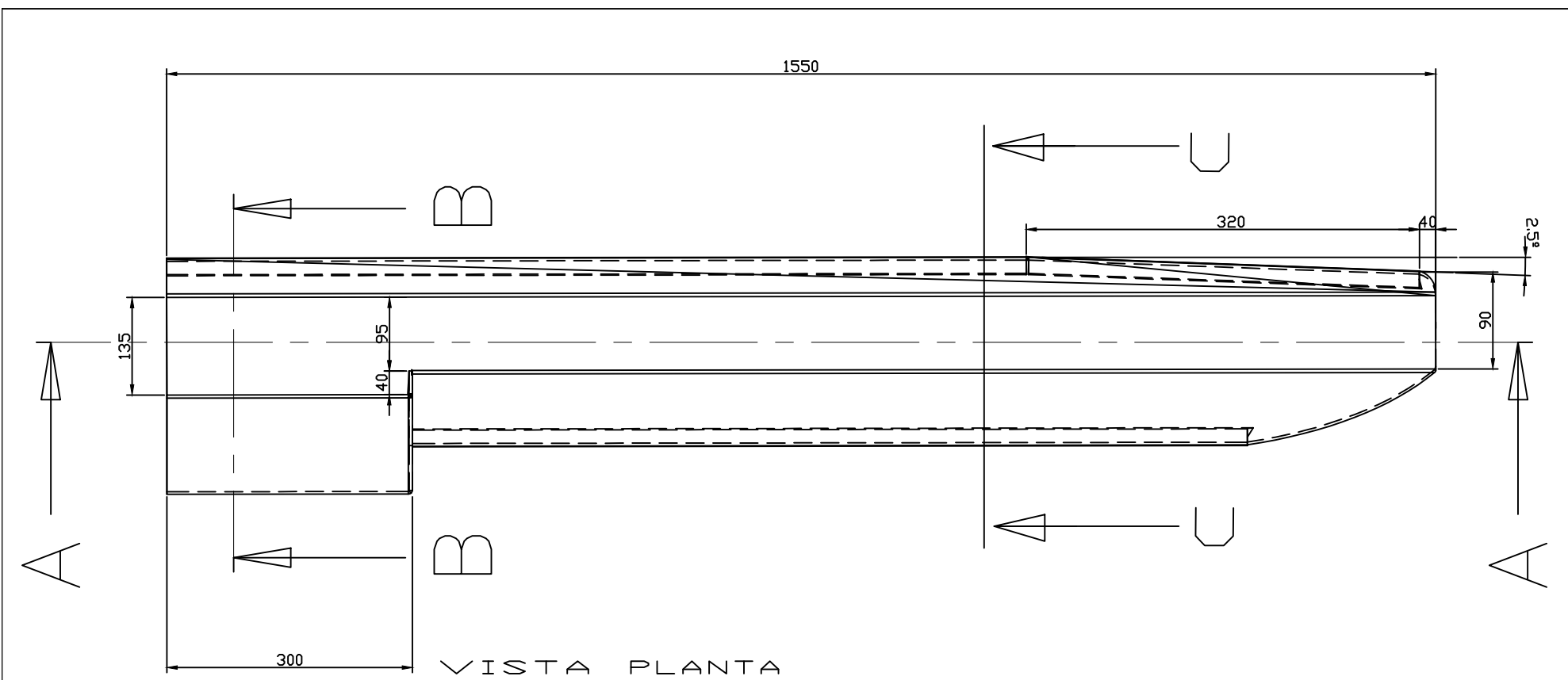
Trenes Argentinos
Operadora Ferroviaria

Operadora Ferroviaria Sociedad del Estado
Av. Dr. Ramos Mejía 1302, 4°, CABA (CP 1104)
Argentina. Tel. (54-11) 3220-630
www.trenesargentinos.gob.ar



EJECUTO	DESCRIPCION			
PROYECTO	COBERTOR PLASTICO DE TERCER RIEL COBERTOR PUNTA RAMPA IZQUIERDA VISTA GENERAL DERECHA			
APROBO	ESCALA	FECHA: 24/08/15	LINEA:	RAMAL:
	LA FIRMA SE RESERVA LA PROPIEDAD DE ESTE ELABORADO CON PROHIBICION DE REPRODUCIRLO O TRANSFERIRLO EN TODO O EN PARTE A OTRA FIRMA O PERSONA SIN SU PREVIA AUTORIZACION ESCRITA.		PLANO ISO A4 297x210	ETG011-PL002

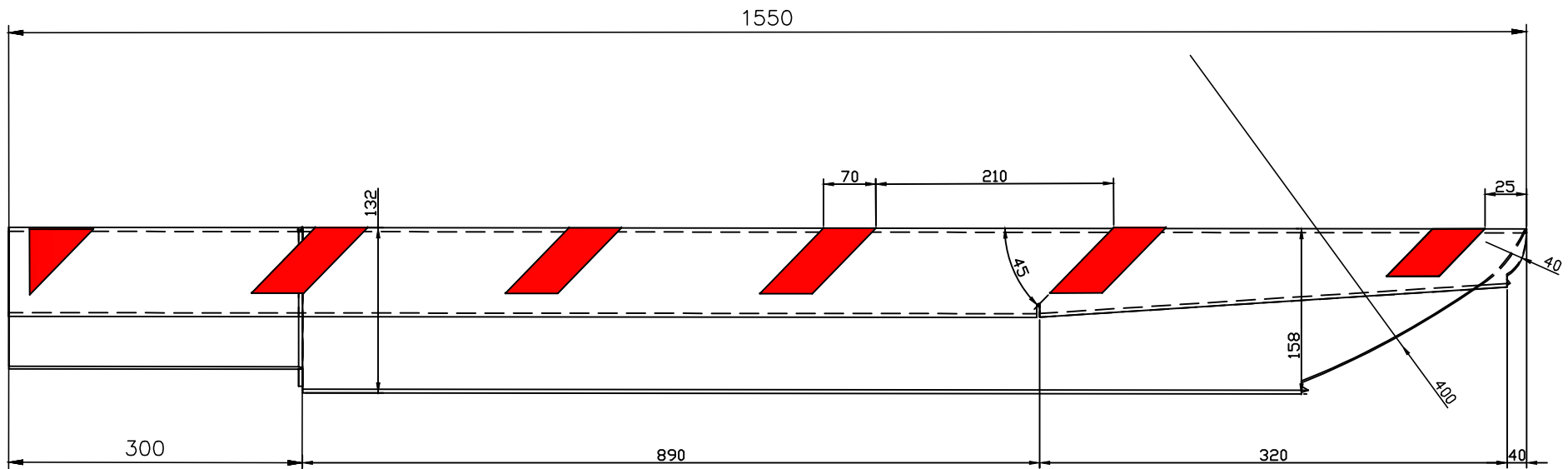




VISTA PLANTA

		Operadora Ferroviaria Sociedad del Estado Av. Dr. Ramos Mejía 1302, 4º, CABA (CP 1104) Argentina. Tel. (54-11) 3220-630 www.trenesargentinos.gob.ar		 Ministerio del Interior y Transporte Presidencia de la Nación	
EJECUTO	DESCRIPCION	COBERTOR PLASTICO DE TERCER RIEL COBERTOR PUNTA RAMPA IZQUIERDA VISTA SUPERIOR			
PROYECTO	ESCALA	FECHA: 24/08/15	LINEA:	RAMAL:	
APROBO	LA FIRMA SE RESERVA LA PROPIEDAD DE ESTE ELABORADO CON PROHIBICION DE REPRODUCIRLO O TRANSFERIRLO EN TODO O EN PARTE A OTRA FIRMA O PERSONA SIN SU PREVIA AUTORIZACION ESCRITA.		PLANO ISO A4 297x210	ETG011-PL003	





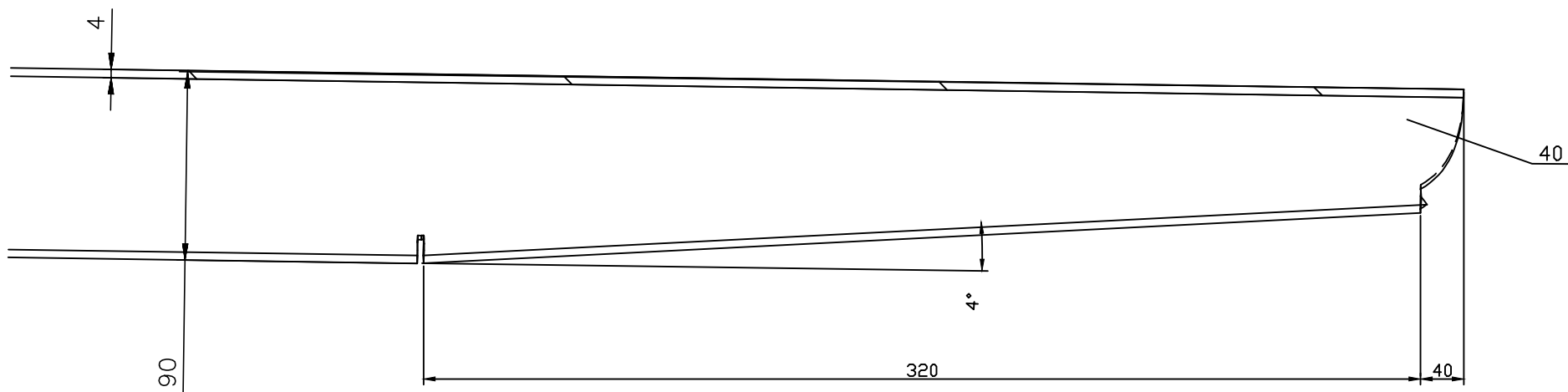
VISTA LATERAL

Trenes Argentinos
Operadora Ferroviaria

Operadora Ferroviaria Sociedad del Estado
Av. Dr. Ramos Mejía 1302, 4°, CABA (CP 1104)
Argentina. Tel. (54-11) 3220-630
www.trenesargentinos.gob.ar



EJECUTO	DESCRIPCION COBERTOR PLASTICO DE TERCER RIEL COBERTOR PUNTA RAMPA IZQUIERDA VISTA ANTERIOR			
PROYECTO				
APROBO	ESCALA	FECHA: 24/08/15	LINEA:	RAMAL:
	LA FIRMA SE RESERVA LA PROPIEDAD DE ESTE ELABORADO CON PROHIBICION DE REPRODUCIRLO O TRANSFERIRLO EN TODO O EN PARTE A OTRA FIRMA O PERSONA SIN SU PREVIA AUTORIZACION ESCRITA.			PLANO ISO A4 297x210



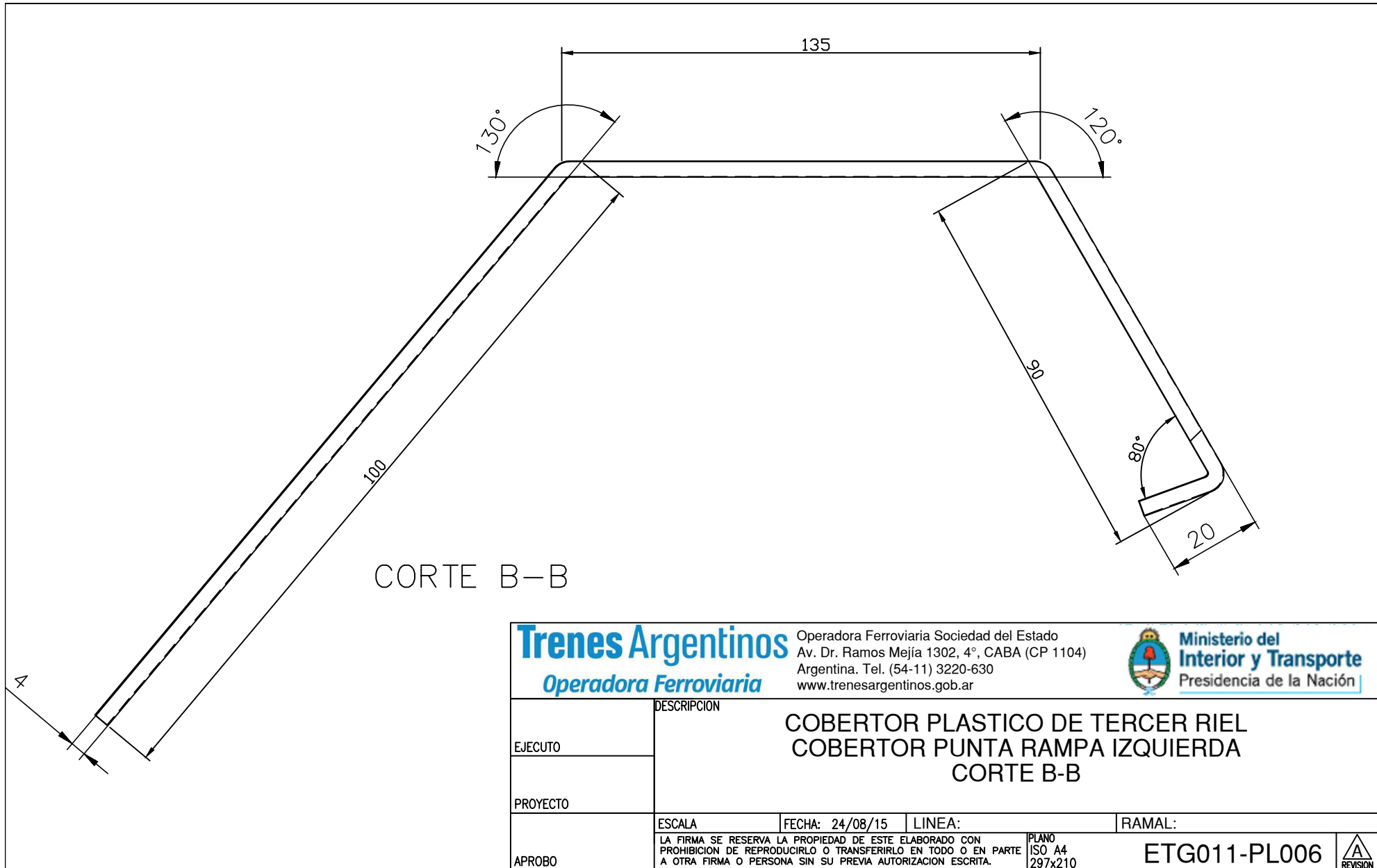
CORTE A-A

Trenes Argentinos
Operadora Ferroviaria

Operadora Ferroviaria Sociedad del Estado
Av. Dr. Ramos Mejía 1302, 4°, CABA (CP 1104)
Argentina. Tel. (54-11) 3220-630
www.trenesargentinos.gob.ar



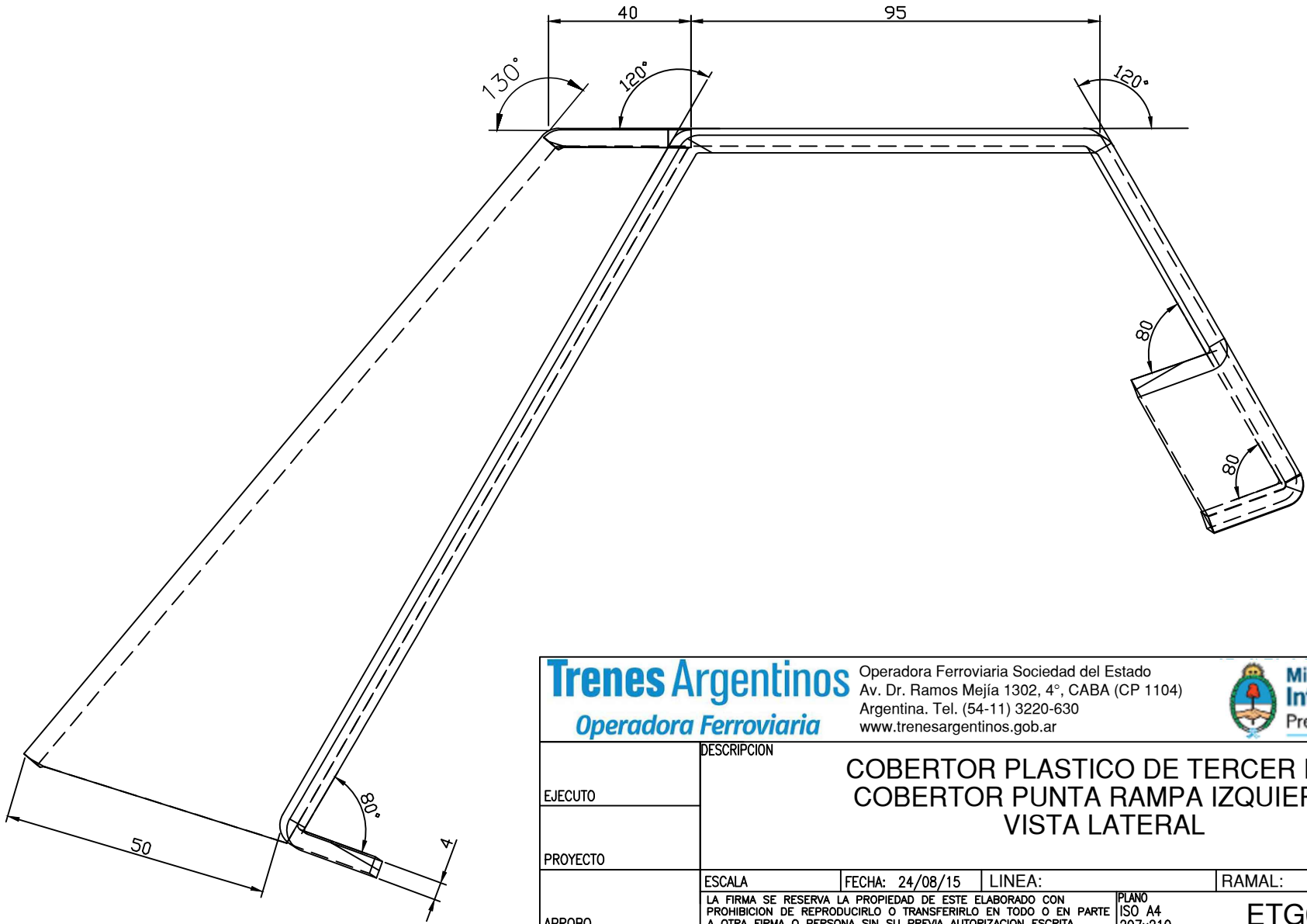
EJECUTO	DESCRIPCION COBERTOR PLASTICO DE TERCER RIEL COBERTOR PUNTA RAMPA IZQUIERDA CORTE A-A			
PROYECTO				
APROBO	ESCALA	FECHA: 24/08/15	LINEA:	RAMAL: ETG011-PL005
LA FIRMA SE RESERVA LA PROPIEDAD DE ESTE ELABORADO CON PROHIBICION DE REPRODUCIRLO O TRANSFERIRLO EN TODO O EN PARTE A OTRA FIRMA O PERSONA SIN SU PREVIA AUTORIZACION ESCRITA.		PLANO ISO A4 297x210	 REVISION	



CORTE B-B

		Operadora Ferroviaria Sociedad del Estado Av. Dr. Ramos Mejía 1302, 4°, CABA (CP 1104) Argentina. Tel. (54-11) 3220-630 www.trenesargentinos.gob.ar		 Ministerio del Interior y Transporte Presidencia de la Nación	
EJECUTO		DESCRIPCION COBERTOR PLASTICO DE TERCER RIEL COBERTOR PUNTA RAMPA IZQUIERDA CORTE B-B			
PROYECTO					
APROBO		ESCALA	FECHA: 24/08/15	LINEA:	RAMAL:
LA FIRMA SE RESERVA LA PROPIEDAD DE ESTE ELABORADO CON PROHIBICION DE REPRODUCIRLO O TRANSFERIRLO EN TODO O EN PARTE A OTRA FIRMA O PERSONA SIN SU PREVIA AUTORIZACION ESCRITA.		PLANO ISO A4 297x210	ETG011-PL006		





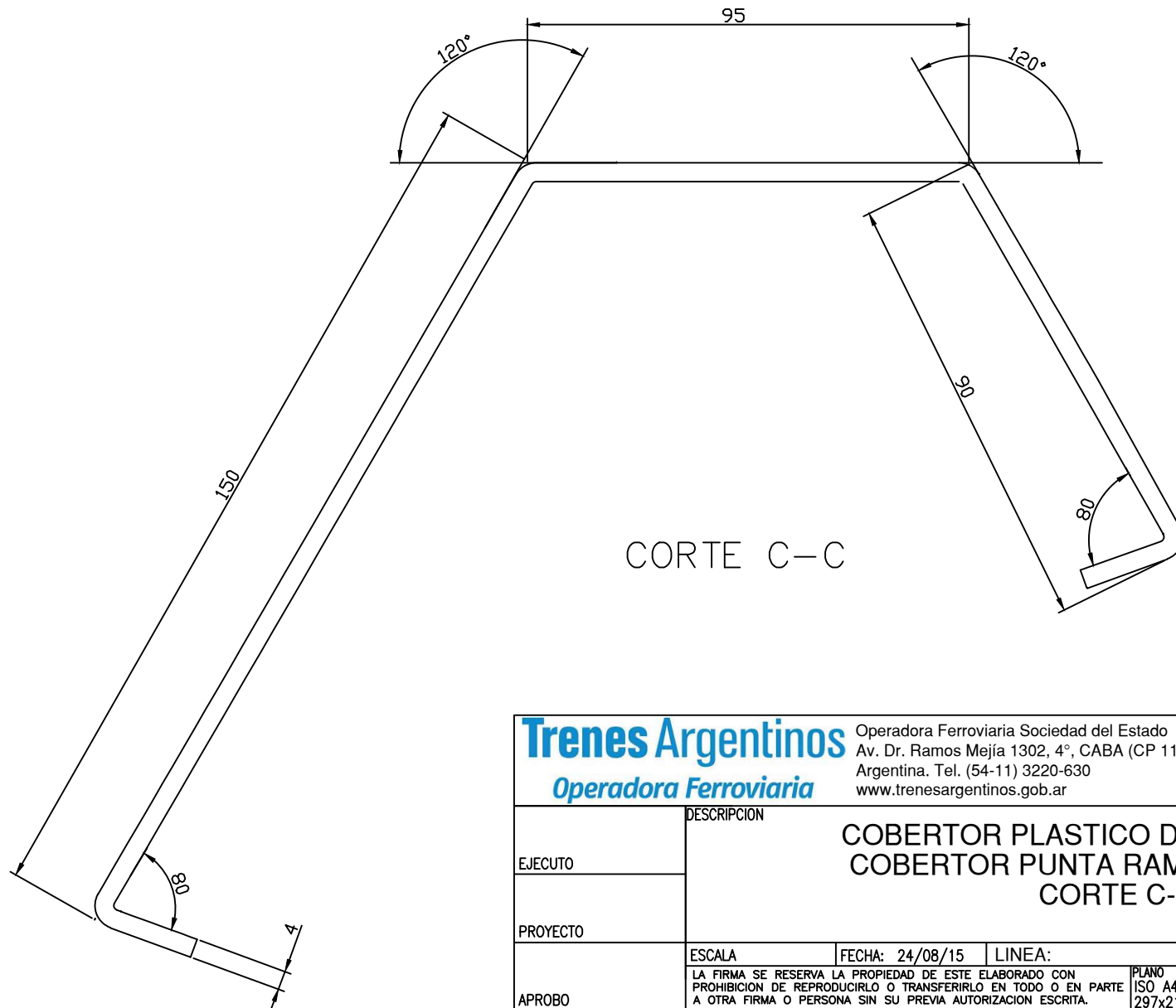
Trenes Argentinos
Operadora Ferroviaria

Operadora Ferroviaria Sociedad del Estado
Av. Dr. Ramos Mejía 1302, 4°, CABA (CP 1104)
Argentina. Tel. (54-11) 3220-630
www.trenesargentinos.gob.ar



EJECUTO		DESCRIPCION			
PROYECTO		COBERTOR PLASTICO DE TERCER RIEL COBERTOR PUNTA RAMPA IZQUIERDA VISTA LATERAL			
APROBO		ESCALA	FECHA: 24/08/15	LINEA:	RAMAL:
		LA FIRMA SE RESERVA LA PROPIEDAD DE ESTE ELABORADO CON PROHIBICION DE REPRODUCIRLO O TRANSFERIRLO EN TODO O EN PARTE A OTRA FIRMA O PERSONA SIN SU PREVIA AUTORIZACION ESCRITA.		PLANO ISO A4 297x210	ETG011-PL007





CORTE C-C

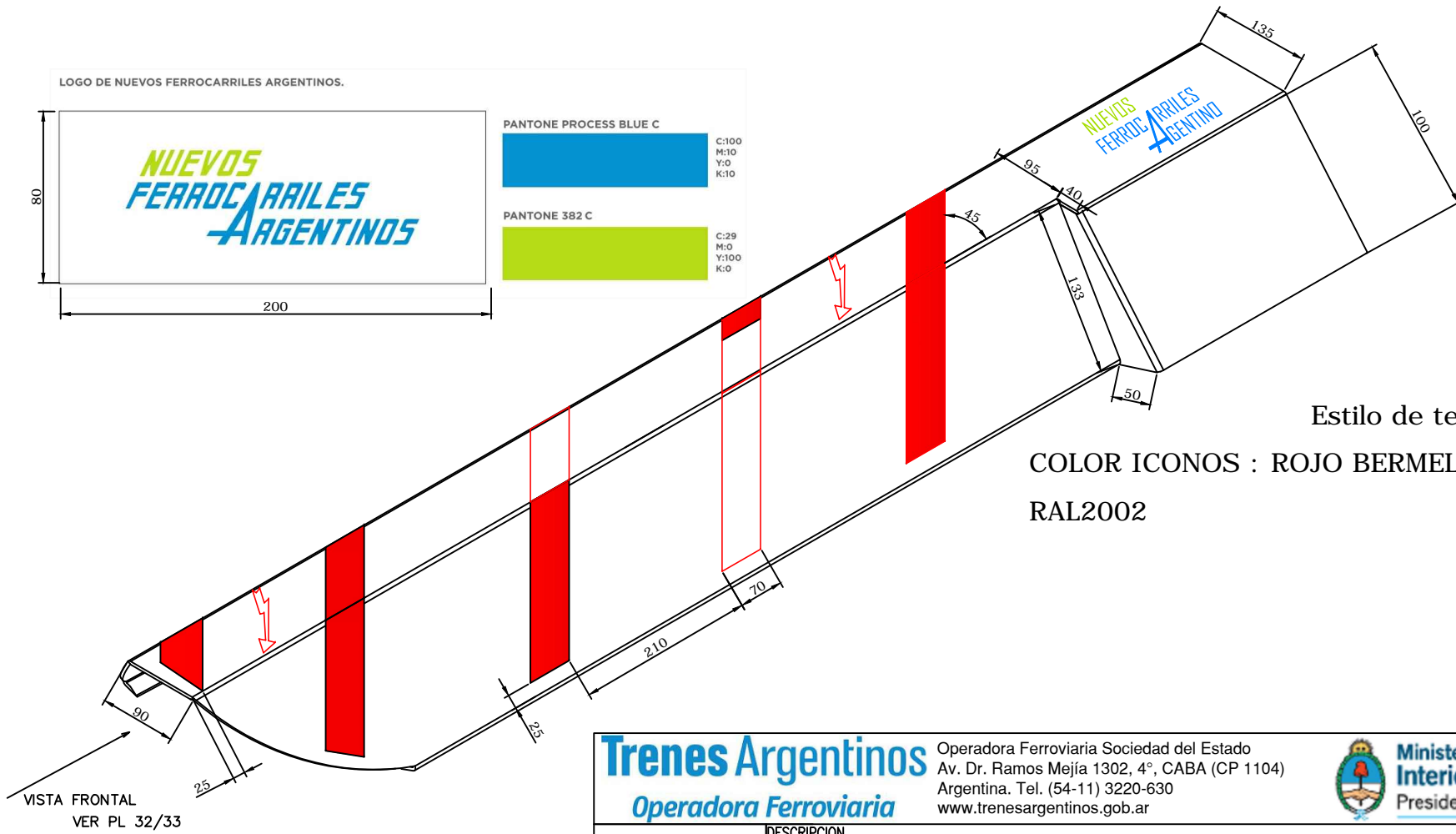
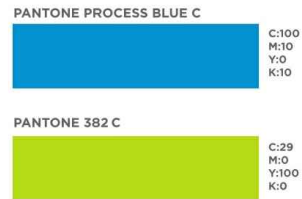
Trenes Argentinos
Operadora Ferroviaria

Operadora Ferroviaria Sociedad del Estado
Av. Dr. Ramos Mejía 1302, 4°, CABA (CP 1104)
Argentina. Tel. (54-11) 3220-630
www.trenesargentinos.gob.ar



EJECUTO	DESCRIPCION COBERTOR PLASTICO DE TERCER RIEL COBERTOR PUNTA RAMPA IZQUIERDA CORTE C-C			
PROYECTO				
APROBO	ESCALA	FECHA: 24/08/15	LINEA:	RAMAL:
	LA FIRMA SE RESERVA LA PROPIEDAD DE ESTE ELABORADO CON PROHIBICION DE REPRODUCIRLO O TRANSFERIRLO EN TODO O EN PARTE A OTRA FIRMA O PERSONA SIN SU PREVIA AUTORIZACION ESCRITA.			PLANO ISO A4 297x210

LOGO DE NUEVOS FERROCARRILES ARGENTINOS.



VISTA FRONTAL
VER PL 32/33

Estilo de texto:
COLOR ICONOS : ROJO BERMELLON
RAL2002

Trenes Argentinos
Operadora Ferroviaria

Operadora Ferroviaria Sociedad del Estado
Av. Dr. Ramos Mejía 1302, 4º, CABA (CP 1104)
Argentina. Tel. (54-11) 3220-630
www.trenesargentinos.gob.ar

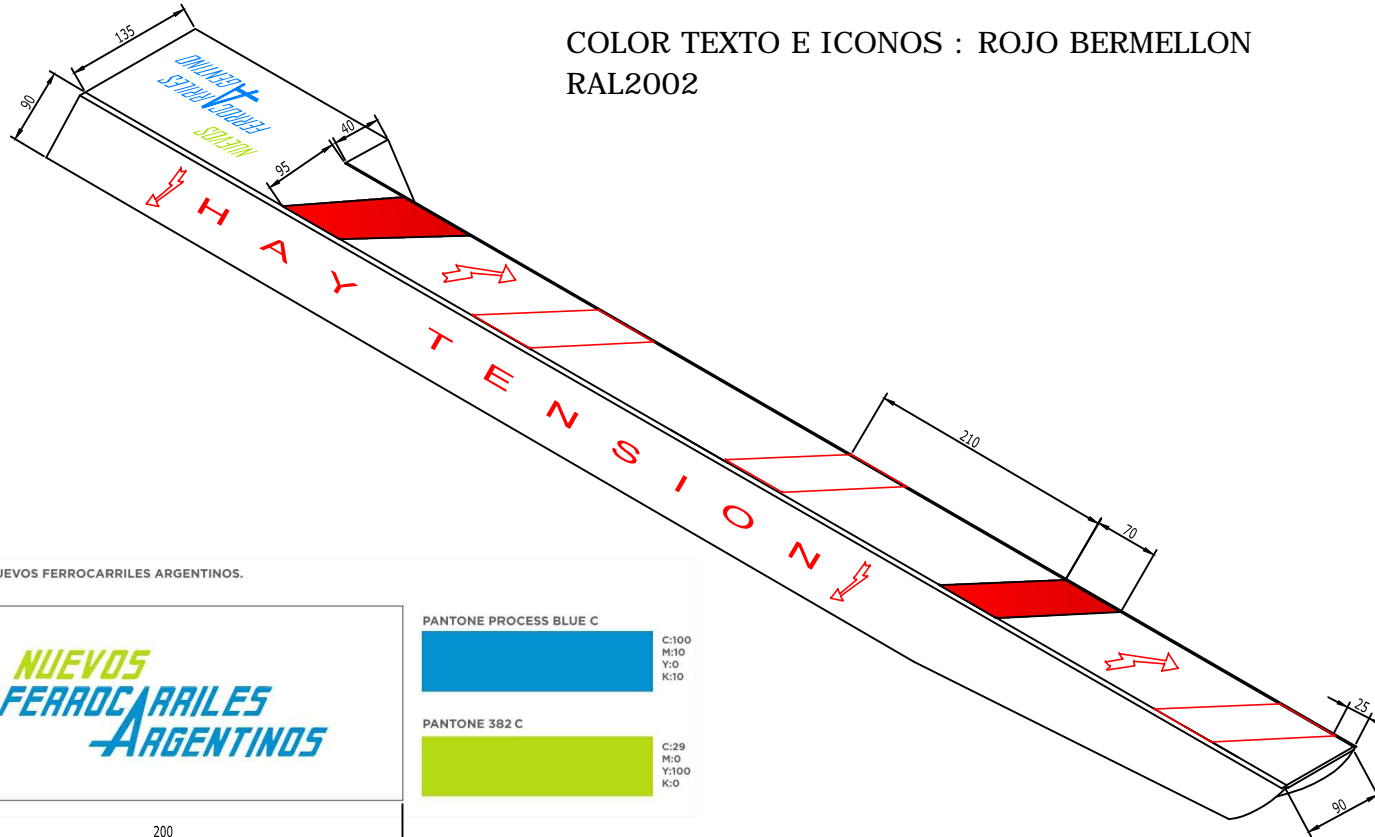


EJECUTO		DESCRIPCION			
PROYECTO		COBERTOR PLASTICO DE TERCER RIEL COBERTOR PUNTA RAMPA DERECHA VISTA GENERAL DERECHA			
APROBO		ESCALA	FECHA: 24/08/15	LINEA:	RAMAL:
LA FIRMA SE RESERVA LA PROPIEDAD DE ESTE ELABORADO CON PROHIBICION DE REPRODUCIRLO O TRANSFERIRLO EN TODO O EN PARTE A OTRA FIRMA O PERSONA SIN SU PREVIA AUTORIZACION ESCRITA.		PLANO ISO A4 297x210	ETG012-PL001		

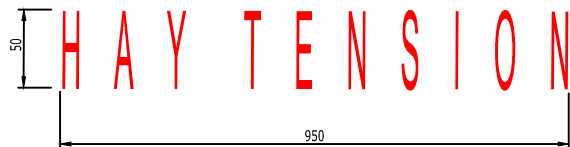


Estilo de texto:

COLOR TEXTO E ICONOS : ROJO BERMELLON
RAL2002



LOGO DE NUEVOS FERROCARRILES ARGENTINOS.



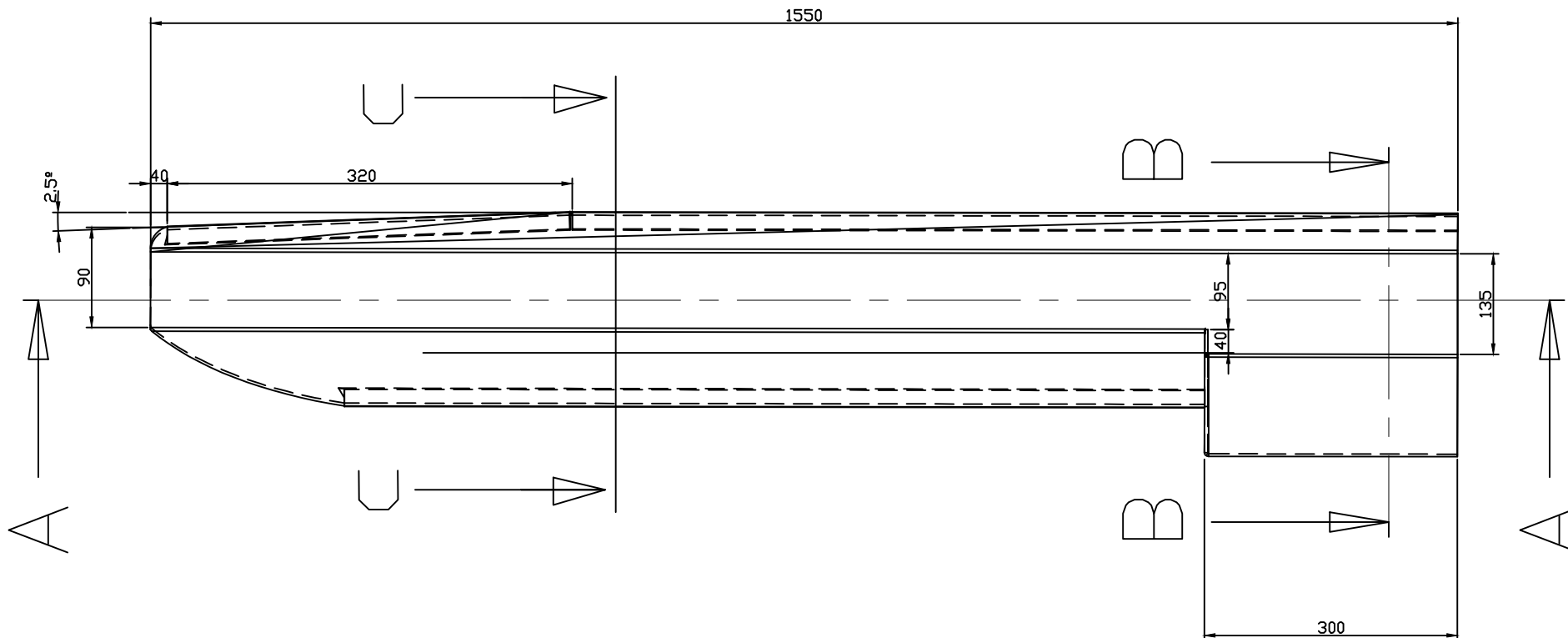
Trenes Argentinos
Operadora Ferroviaria

Operadora Ferroviaria Sociedad del Estado
Av. Dr. Ramos Mejía 1302, 4°, CABA (CP 1104)
Argentina. Tel. (54-11) 3220-630
www.trenesargentinos.gob.ar



EJECUTO		DESCRIPCION			
PROYECTO		COBERTOR PLASTICO DE TERCER RIEL COBERTOR PUNTA RAMPA DERECHA VISTA GENERAL IZQUIERDA			
APROBO		ESCALA	FECHA: 24/08/15	LINEA:	RAMAL:
		LA FIRMA SE RESERVA LA PROPIEDAD DE ESTE ELABORADO CON PROHIBICION DE REPRODUCIRLO O TRANSFERIRLO EN TODO O EN PARTE A OTRA FIRMA O PERSONA SIN SU PREVIA AUTORIZACION ESCRITA.		PLANO ISO A4 297x210	ETG012-PL002





VISTA PLANTA

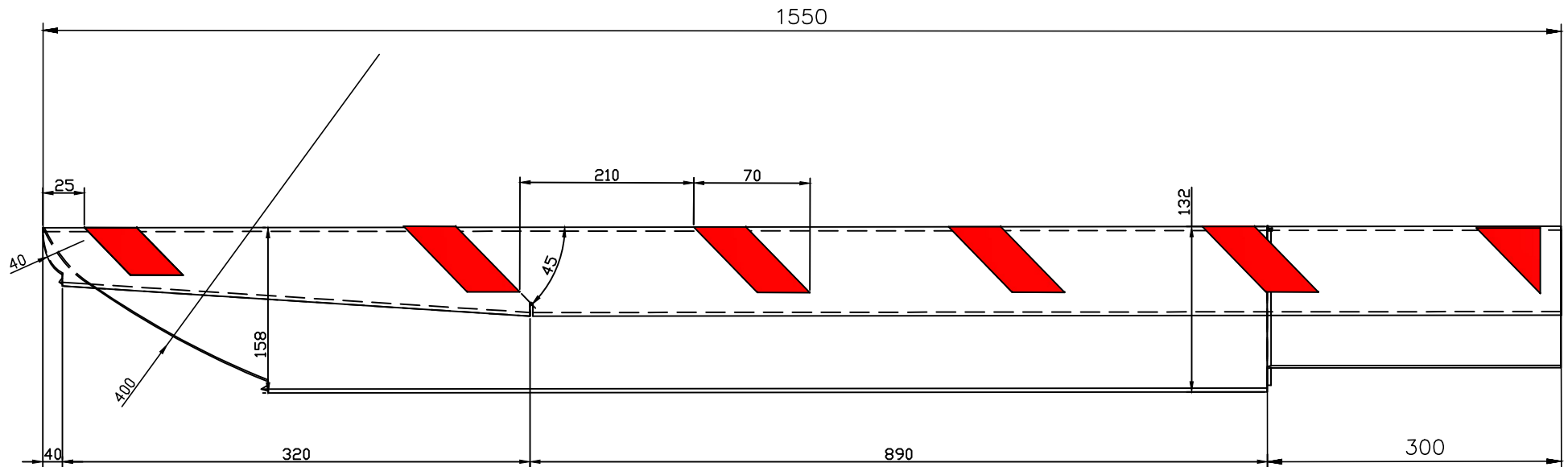
Trenes Argentinos
Operadora Ferroviaria

Operadora Ferroviaria Sociedad del Estado
Av. Dr. Ramos Mejía 1302, 4°, CABA (CP 1104)
Argentina. Tel. (54-11) 3220-630
www.trenesargentinos.gob.ar



EJECUTO		DESCRIPCION			
PROYECTO		COBERTOR PLASTICO DE TERCER RIEL COBERTOR PUNTA RAMPA DERECHA VISTA SUPERIOR			
APROBO		ESCALA	FECHA: 24/08/15	LINEA:	RAMAL:
		LA FIRMA SE RESERVA LA PROPIEDAD DE ESTE ELABORADO CON PROHIBICION DE REPRODUCIRLO O TRANSFERIRLO EN TODO O EN PARTE A OTRA FIRMA O PERSONA SIN SU PREVIA AUTORIZACION ESCRITA.		PLANO ISO A4 297x210	ETG012-PL003





Trenes Argentinos
Operadora Ferroviaria

Operadora Ferroviaria Sociedad del Estado
Av. Dr. Ramos Mejía 1302, 4°, CABA (CP 1104)
Argentina. Tel. (54-11) 3220-630
www.trenesargentinos.gob.ar

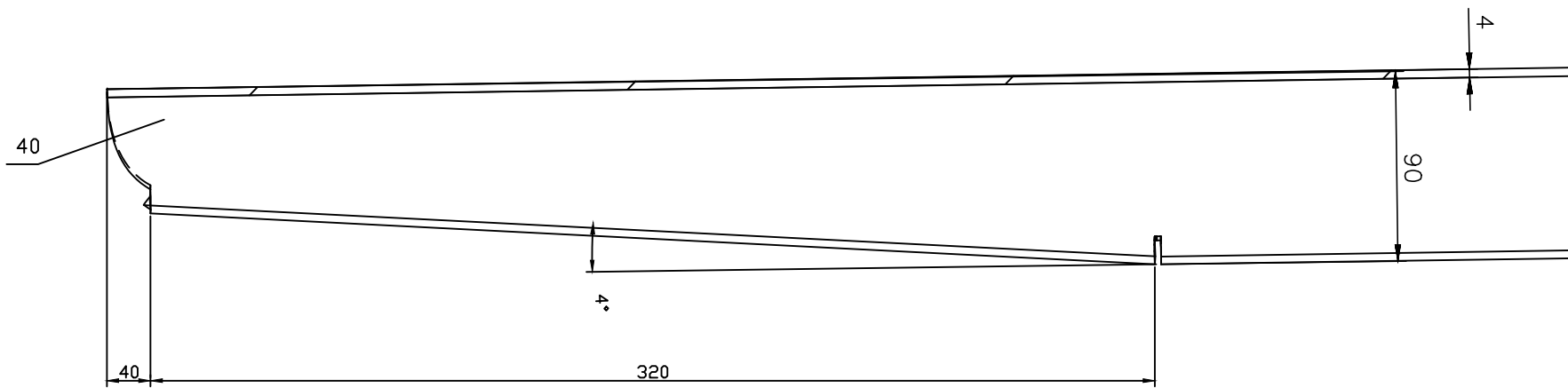


EJECUTO	DESCRIPCION COBERTOR PLASTICO DE TERCER RIEL COBERTOR PUNTA RAMPA DERECHA VISTA ANTERIOR			
PROYECTO				
APROBO	ESCALA	FECHA: 24/08/15	LINEA:	RAMAL: ETG012-PL004

LA FIRMA SE RESERVA LA PROPIEDAD DE ESTE ELABORADO CON PROHIBICION DE REPRODUCIRLO O TRANSFERIRLO EN TODO O EN PARTE A OTRA FIRMA O PERSONA SIN SU PREVIA AUTORIZACION ESCRITA.

PLANO
ISO A4
297x210





CORTE A-A

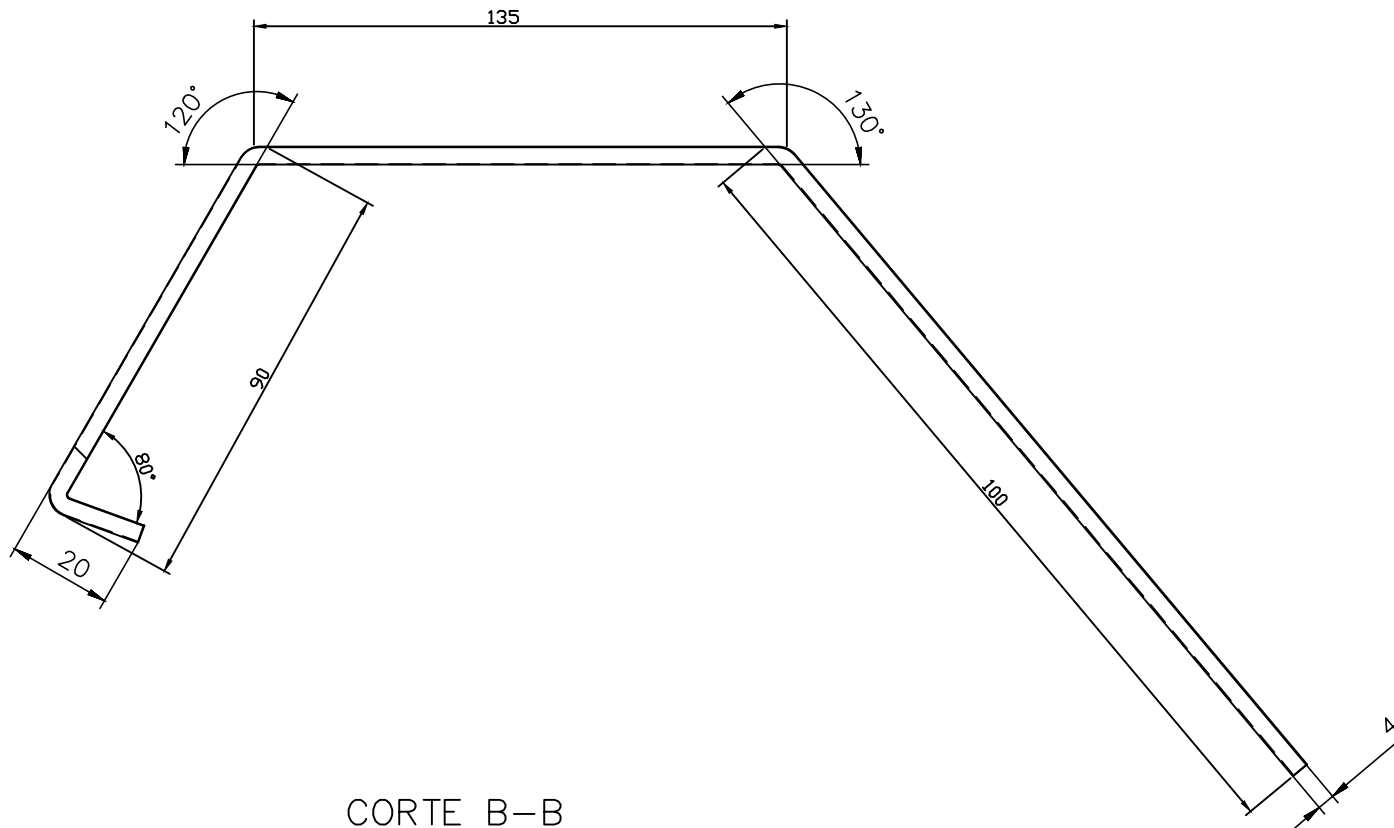
Trenes Argentinos
Operadora Ferroviaria

Operadora Ferroviaria Sociedad del Estado
Av. Dr. Ramos Mejía 1302, 4°, CABA (CP 1104)
Argentina. Tel. (54-11) 3220-630
www.trenesargentinos.gob.ar



EJECUTO		DESCRIPCION			
PROYECTO		COBERTOR PLASTICO DE TERCER RIEL COBERTOR PUNTA RAMPA DERECHA CORTE A-A			
APROBO		ESCALA	FECHA: 24/08/15	LINEA:	RAMAL:
		LA FIRMA SE RESERVA LA PROPIEDAD DE ESTE ELABORADO CON PROHIBICION DE REPRODUCIRLO O TRANSFERIRLO EN TODO O EN PARTE A OTRA FIRMA O PERSONA SIN SU PREVIA AUTORIZACION ESCRITA.		PLANO ISO A4 297x210	ETG012-PL005






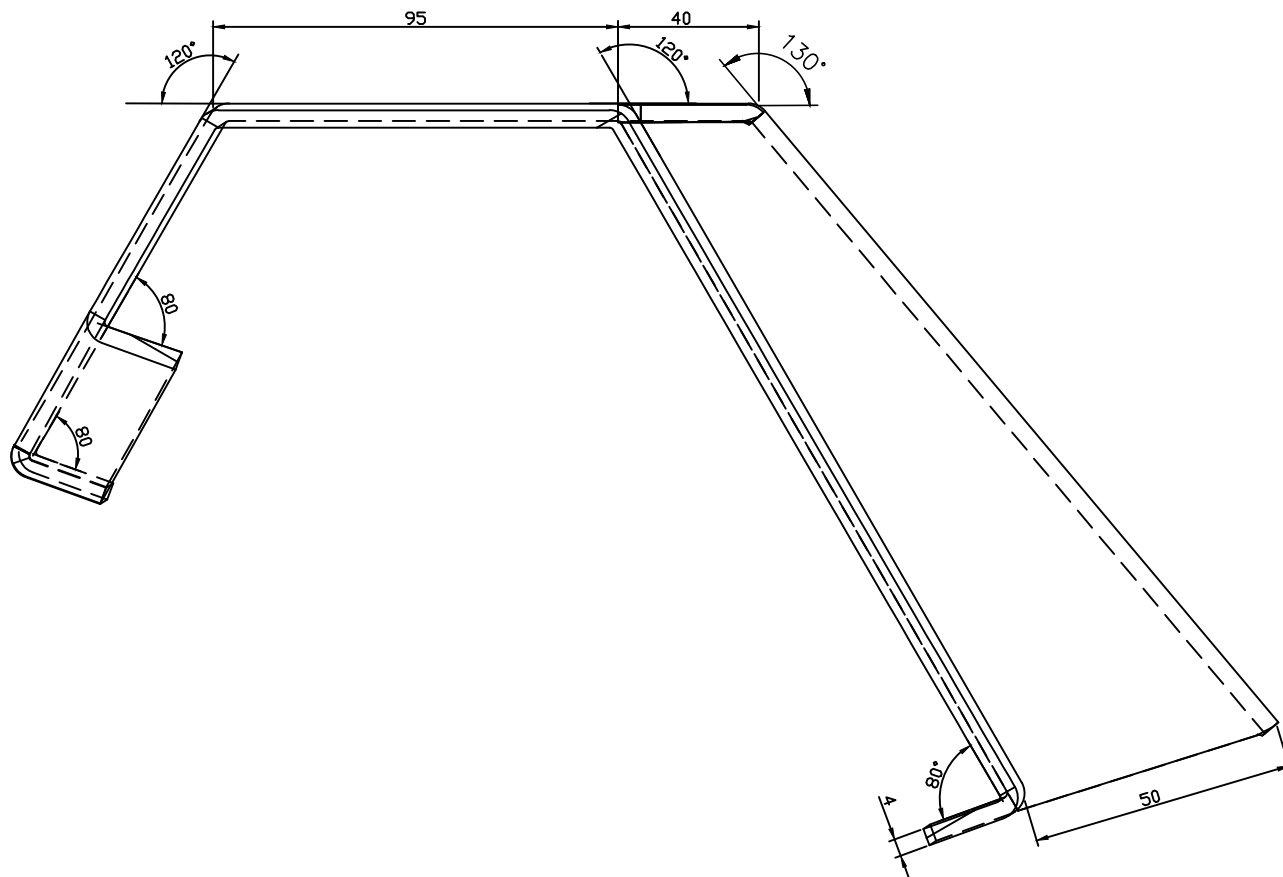
CORTE B-B

Trenes Argentinos
Operadora Ferroviaria

Operadora Ferroviaria Sociedad del Estado
Av. Dr. Ramos Mejía 1302, 4°, CABA (CP 1104)
Argentina. Tel. (54-11) 3220-630
www.trenesargentinos.gob.ar



EJECUTO	DESCRIPCION COBERTOR PLASTICO DE TERCER RIEL COBERTOR PUNTA RAMPA DERECHA CORTE B-B			
PROYECTO				
APROBO	ESCALA	FECHA: 24/08/15	LINEA:	RAMAL: ETG012-PL006
LA FIRMA SE RESERVA LA PROPIEDAD DE ESTE ELABORADO CON PROHIBICION DE REPRODUCIRLO O TRANSFERIRLO EN TODO O EN PARTE A OTRA FIRMA O PERSONA SIN SU PREVIA AUTORIZACION ESCRITA.		PLANO ISO A4 297x210		

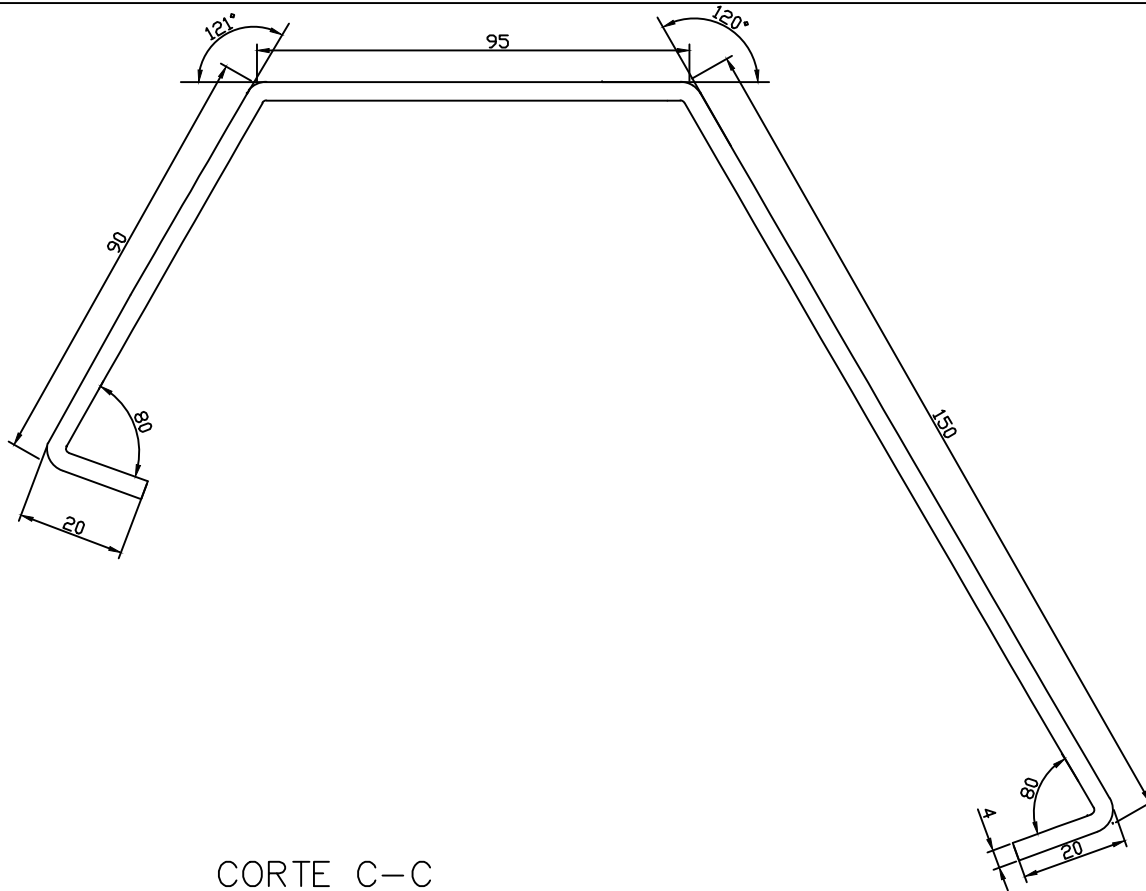


Trenes Argentinos
Operadora Ferroviaria

Operadora Ferroviaria Sociedad del Estado
Av. Dr. Ramos Mejía 1302, 4°, CABA (CP 1104)
Argentina. Tel. (54-11) 3220-630
www.trenesargentinos.gob.ar



EJECUTO	DESCRIPCION COBERTOR PLASTICO DE TERCER RIEL COBERTOR PUNTA RAMPA DERECHA VISTA LATERAL			
PROYECTO				
APROBO	ESCALA	FECHA: 24/08/15	LINEA:	RAMAL: ETG012-PL007
LA FIRMA SE RESERVA LA PROPIEDAD DE ESTE ELABORADO CON PROHIBICION DE REPRODUCIRLO O TRANSFERIRLO EN TODO O EN PARTE A OTRA FIRMA O PERSONA SIN SU PREVIA AUTORIZACION ESCRITA.		PLANO ISO A4 297x210		



CORTE C—C

Trenes Argentinos
Operadora Ferroviaria

Operadora Ferroviaria Sociedad del Estado
Av. Dr. Ramos Mejía 1302, 4°, CABA (CP 1104)
Argentina. Tel. (54-11) 3220-630
www.trenesargentinos.gob.ar



EJECUTO	DESCRIPCION COBERTOR PLASTICO DE TERCER RIEL COBERTOR PUNTA RAMPA DERECHA CORTE C-C			
PROYECTO				
APROBO	ESCALA	FECHA: 24/08/15	LINEA:	RAMAL:
	LA FIRMA SE RESERVA LA PROPIEDAD DE ESTE ELABORADO CON PROHIBICION DE REPRODUCIRLO O TRANSFERIRLO EN TODO O EN PARTE A OTRA FIRMA O PERSONA SIN SU PREVIA AUTORIZACION ESCRITA.		PLANO ISO A4 297x210	ETG012-PL008 