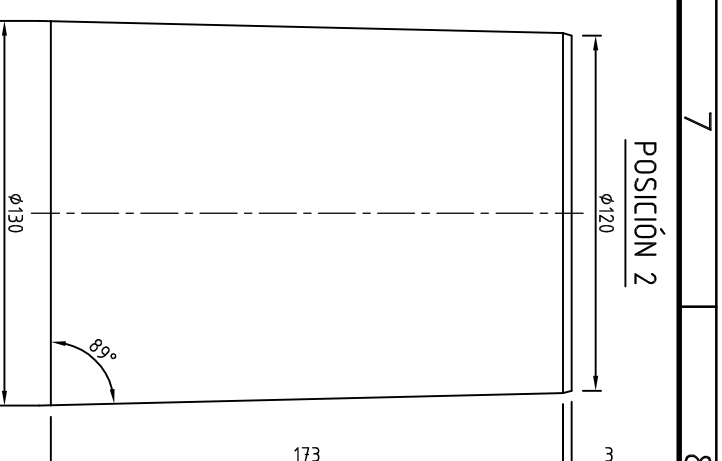
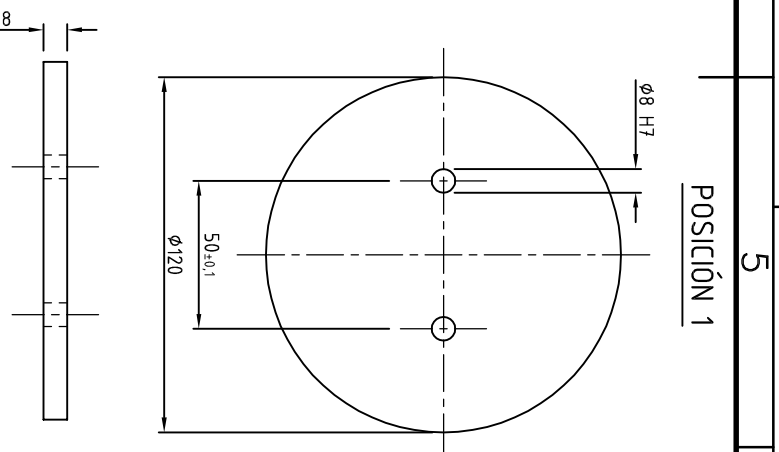
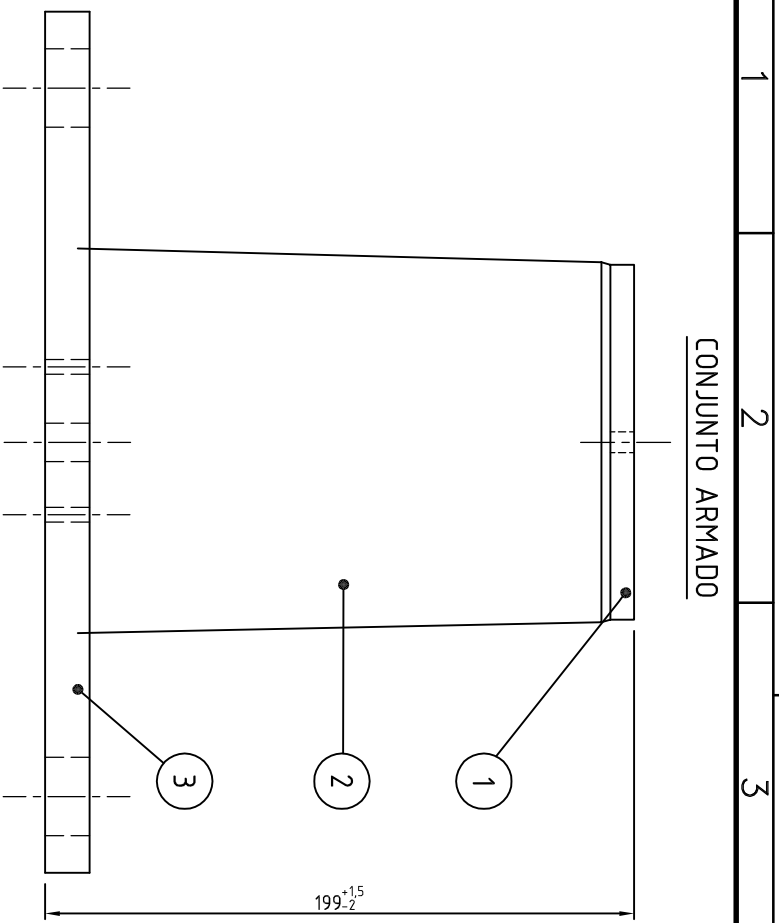
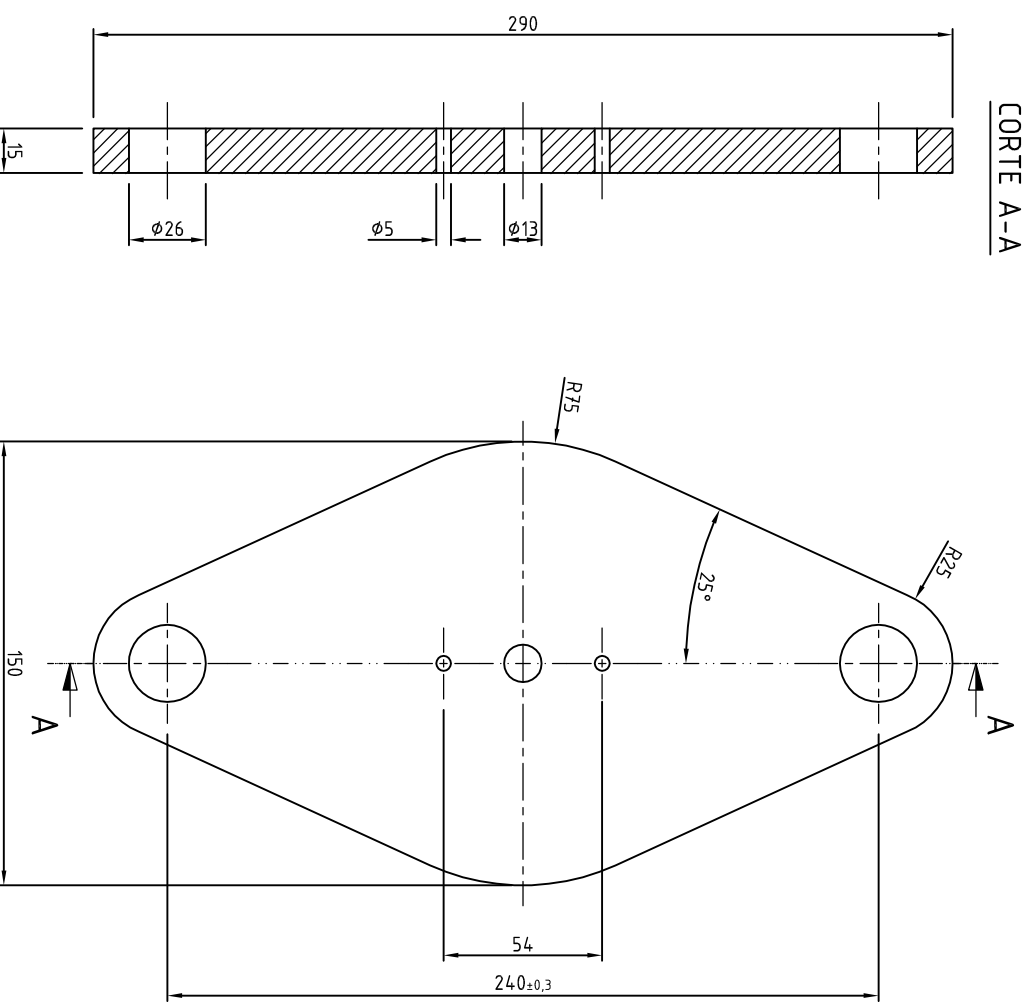


IMPORTANTE: EL PROVEEDOR DEBERA SUMINISTRAR UNA MUESTRA, LA CUAL DEBE SER APROBADA POR LA SUBGERENCIA DE DESARROLLO Y NORMAS TECNICAS ANTES DE LA ENTREGA DEL PRIMER LOTE



POSICIÓN 3



Fuerza [kN]	Compresión [mm]
5	12 ± 1,2
10	23 ± 2,3
15	33 ± 3,3
20	42 ± 4,2
25	49 ± 4,9

- Notas:
- Los orificios ubicados tanto en la tapa como en la base del soporte deberán entregarse libres de caucho.
 - La rigidez de la pieza se controlara mediante un ensayo de compresión bajo carga axial, debiendo cumplirse los valores indicados en la tabla. Previo a la compresión deberá realizarse una precarga de 20N. La velocidad de aplicación de la carga será de 150 mm/min.
 - Material: > Caucho Natural - Polisopreno
> Dureza de referencia: 65 sh A
> Debera aditivarse de modo de poder resistir detergentes en el rango de PH = 7±2.
 - Pintura: Luego del proceso de vulcanizado, las posiciones 1 y 3 deberán pintarse con las siguientes capas:
> Imprimación: Pintura antioxido epoxi de 2 componentes - Espesor > 90mm.
> Acabado: Esmalte poliuretánico de 2 componentes.
> Color: RAL 7021 - Espesor ≥ 60mm.
 - La tapa y la base en contacto con el caucho deberán unirse mediante vulcanizado. Previo al mismo, las chapas deberán encontrarse despiñadas y debidamente preparadas. El proveedor deberá realizar las acciones necesarias, tanto en el preparado de las partes como en el proceso de vulcanizado, de modo de asegurar una rígida adherencia entre los componentes

3	Base del resorte de apoyo	1	Chapa acero F-24, Según IRAM IAS U-500-42	
2	Resorte de apoyo	1	Ver Notas 2 y 3	
1	Tapa del resorte	1	Chapa acero F-24, Según IRAM IAS U-500-42	
Pos.	Denominación	Cant	Material	NUM/Nº de Plano

		RESORTE DE APOYO SCHARFENBERG LOCOMOTORA SDD7	
GERENCIA DE INGENIERIA		PROY./REL.: Gaston Campodonico	
SUBGERENCIA DE DESARROLLO Y NORMAS TECNICAS		DIBUJO: Gaston Campodonico	
AREA MATERIAL RODANTE		REVISO: Leonel Stefani	
Representación cotas y símbolos: Normas IRAM. Tolerancias no indicadas según IRAM: 2768-1 Clase m y 2768-2 Clase K.		APROBO: Gabriel Juarez	
ESCALA 1:2,5		HOJA 1 / 1	
CATALOGO:		PLANO N°: 0.32.2.10.1108	
NUM03221011080N		SE COMPLEMENTA CON:	