

1

2

3

4

A

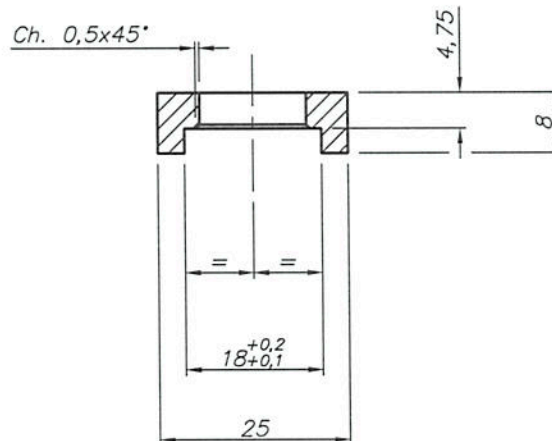
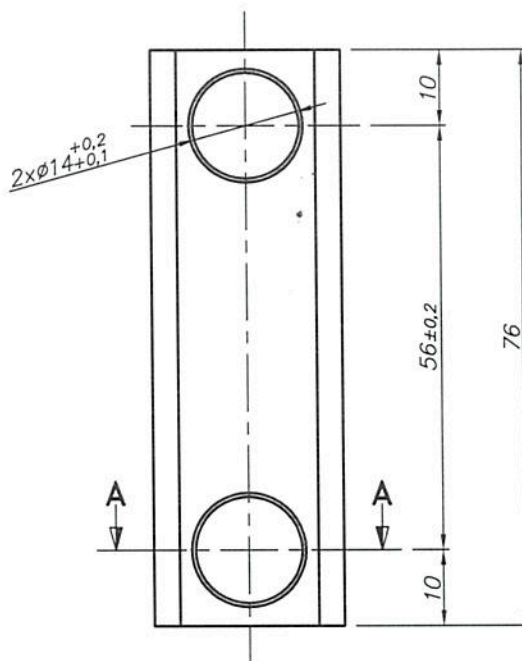
B

C

D

E

F



CORTE A-A

MATERIAL: Acero SAE 1010. Tratamiento superficial: Zincado dorado.

DISEÑO PROPIEDAD DE <b>Trenes Argentinos</b> <i>Operadora Ferroviaria</i> SIN AUTORIZACION ESCRITA DE LA MISMA EL PRESENTE DISEÑO NO PODRA SER UTILIZADO PARA LA CONSTRUCCION DEL OBJETO REPRESENTADO NI SER ENTREGADO A TERCEROS O REPRODUCIDOS. LA SOCIEDAD SE RESERVA LOS DERECHOS DE PROPIEDAD QUE ACUERDA LA LEY.		SUBGERENCIA DE DESARROLLO Y NORMAS TECNICAS			
		AREA: <b>MATERIAL          RODANTE</b>	<b>GUIA DE CREMALLERA DE SUJECION          MECANISMO BASCULANTE DE PATIN COLECTOR          COCHE CSR - MITSUBISHI</b>		
	HOJA 1/1	Representacion, cotas y simbolos: Normas IRAM. Tolerancias no indicadas según IRAM: 2768-1 Clase m y 2768-2 Clase K.		PLANO N°: 4.40.6.00.2005	
	ESCALA 1:1	FORMATO A4	RELEVO: J. Yanni	12/01/16	CATALOGO: NUM44060020050N
			DIBUJO: J. Yanni	12/01/16	
			REVISO: P. Orol	12/01/16	
APROBO: M. Cominotti	12/01/16				