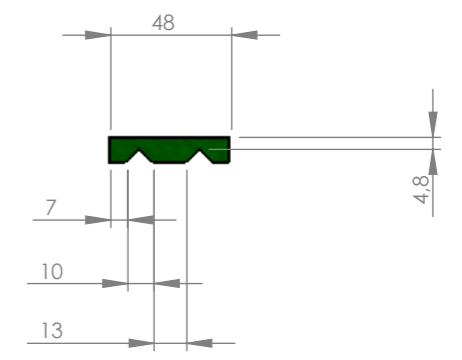
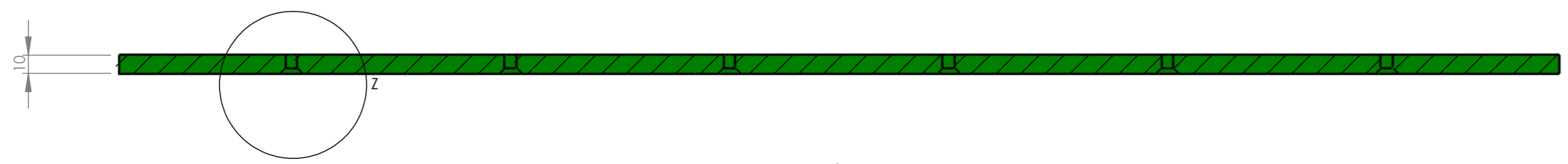
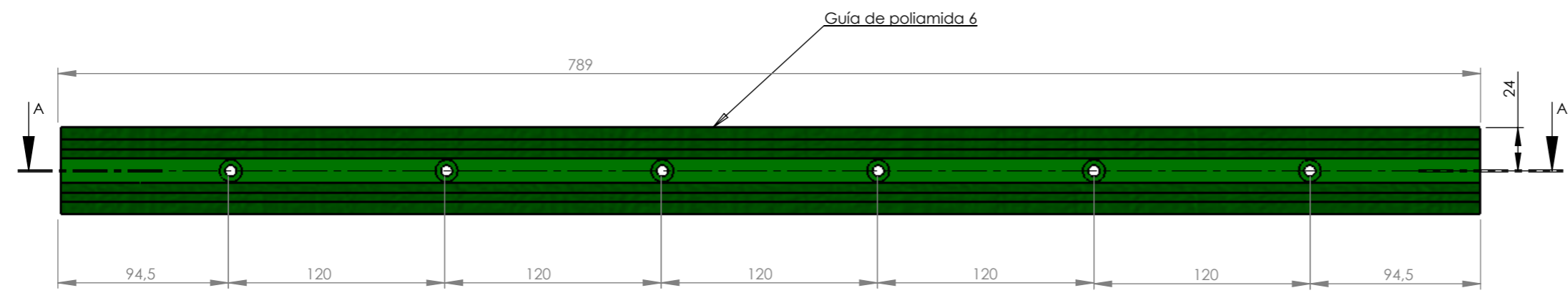


Tolerancias salvo especificación  
JS 14 = js 14 IRAM 5002

Simbolos de labrado  
IRAM 4517



SECCIÓN A-A  
ESCALA 1 : 3

DETALLE Z  
ESCALA 2 : 3

**Nota 1: Tornillo cabeza frezada ranura Phillips. Rosca UNF 1/4" x 3/4"**



**Nota 2: Tuerca hexagonal Rosca UNF 1/4 " .**



Nota N° 3: El proveedor entregara 6 tornillos y 6 tuercas según plano por cada Guía .

Las medidas están expresadas en milímetros

Fecha:		15/03/2011		<b>LINEA GRAL. ROCA</b> UGOFE S.A.	NUM.: 00820200720	
DIBUJO		Ing.H.Baigorria			Nº PLANO	008202DTMR0214
REVISO		Ing. E. Fragata			UTILIZ.	Locomotoras G12-GR12 -GT 22
APROBO		Ing. Iglesias			<b>OFICINA TECNICA MATERIAL RODANTE</b>	
EMISION		Escala S/Esc.	TITULO	<b>Guía doble de ventana</b>		
a	b		1676			
c	d					
e	f					
					A4	