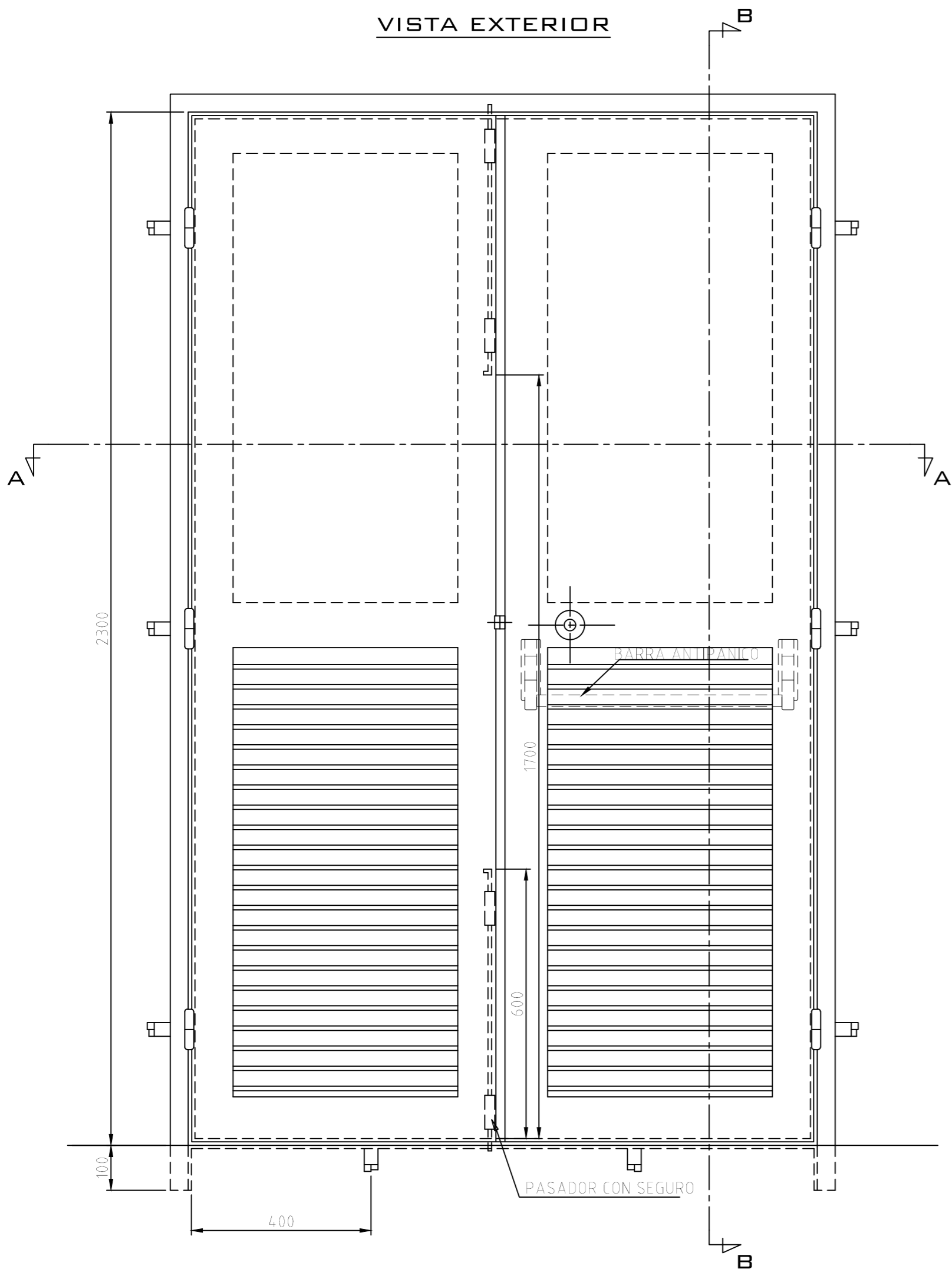
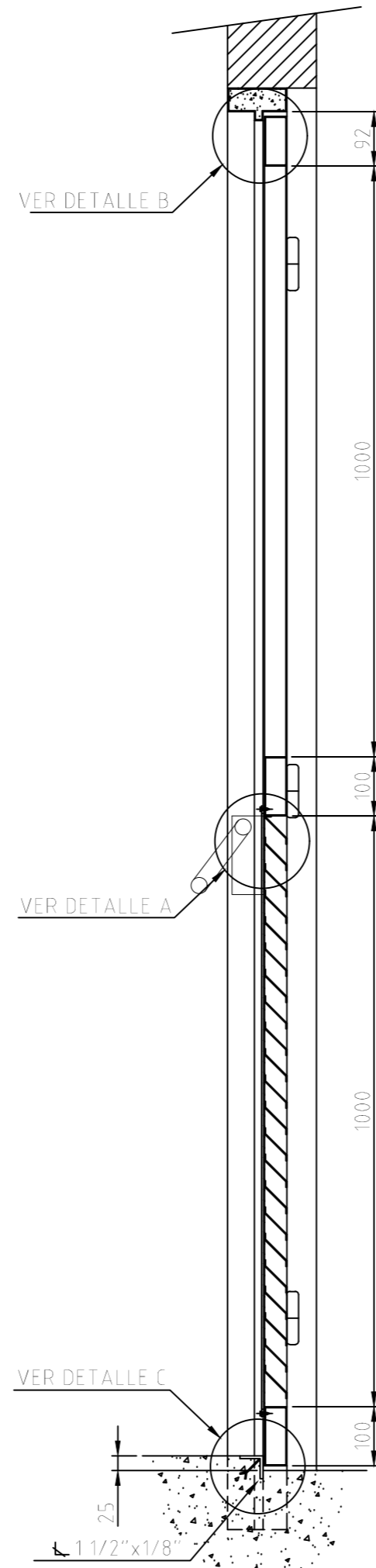


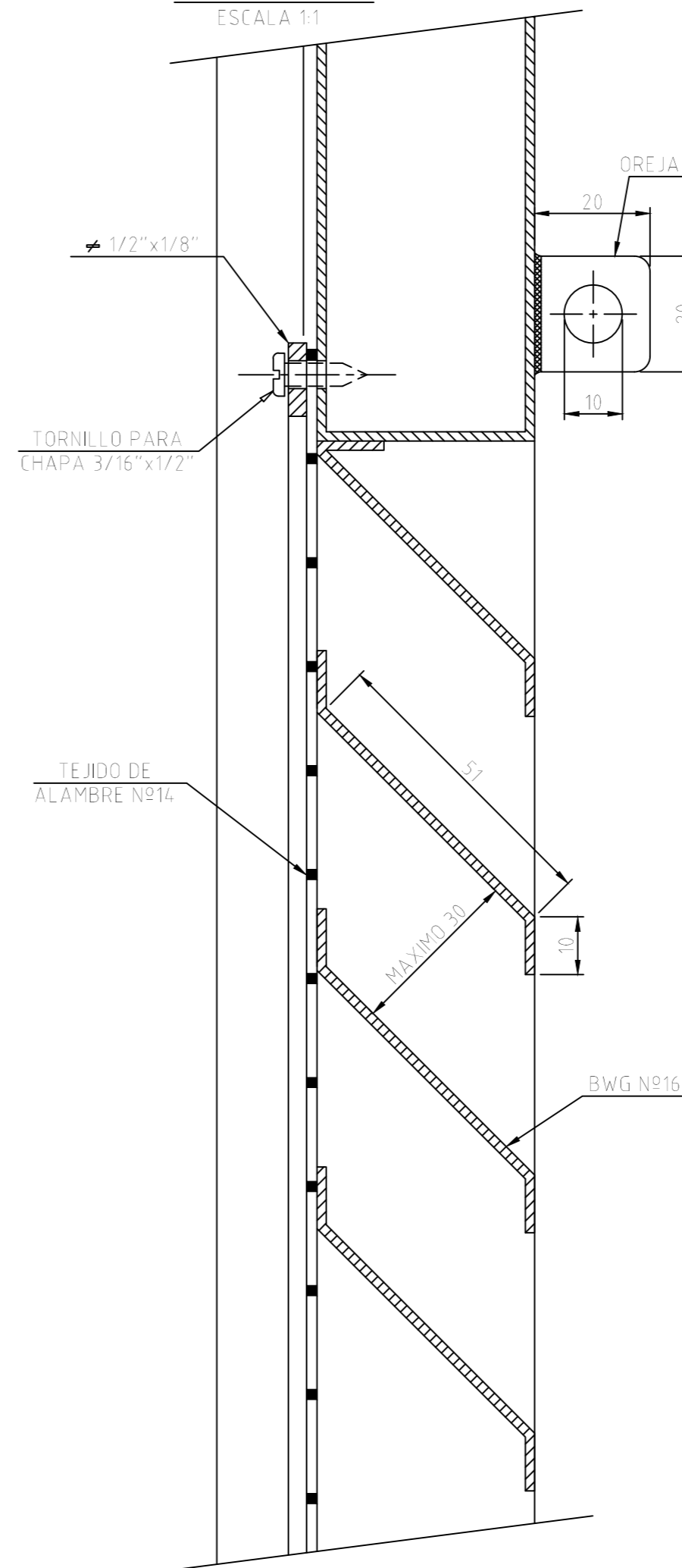
VISTA EXTERIOR



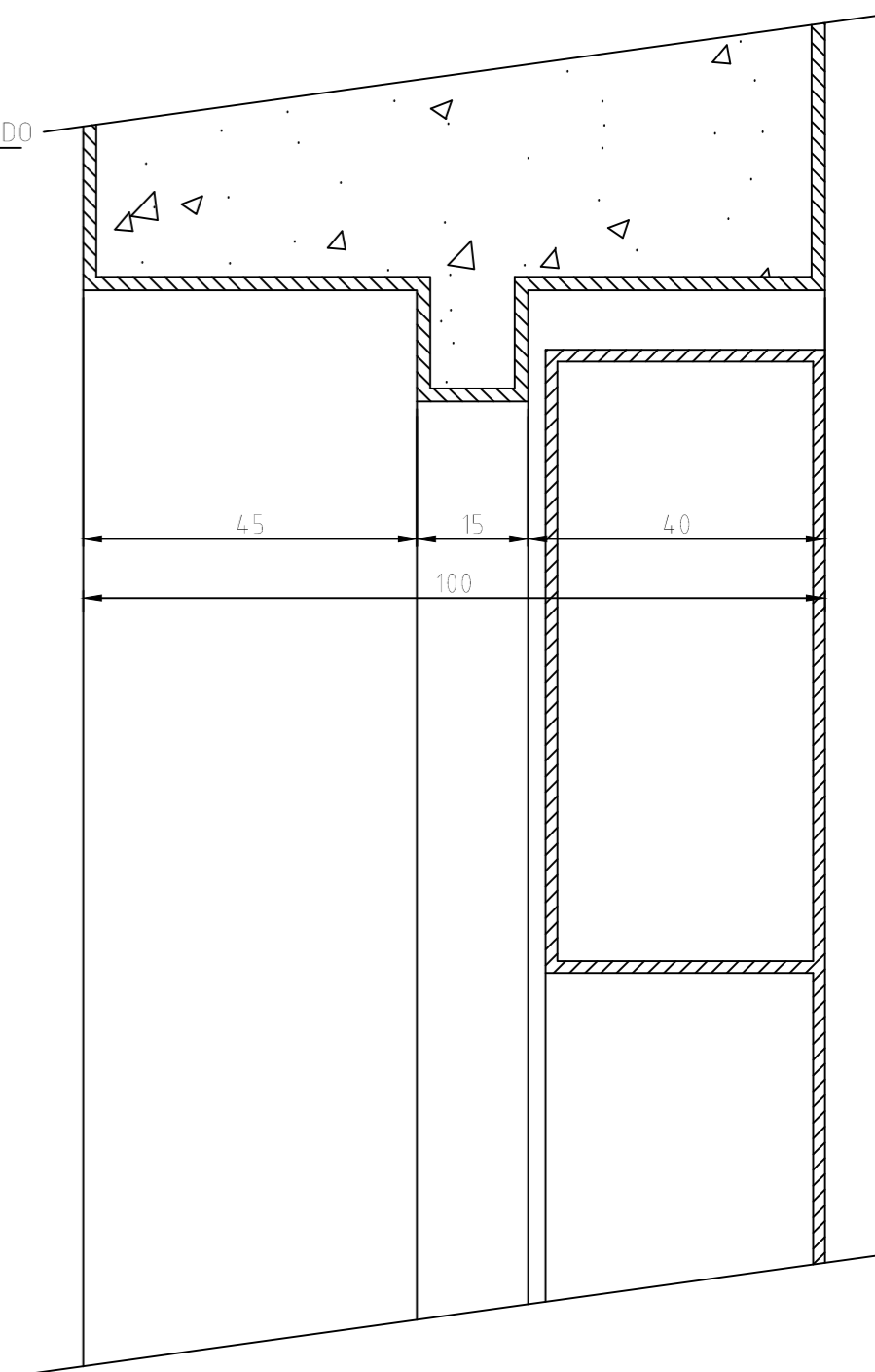
CORTE B-B



DETALLE A



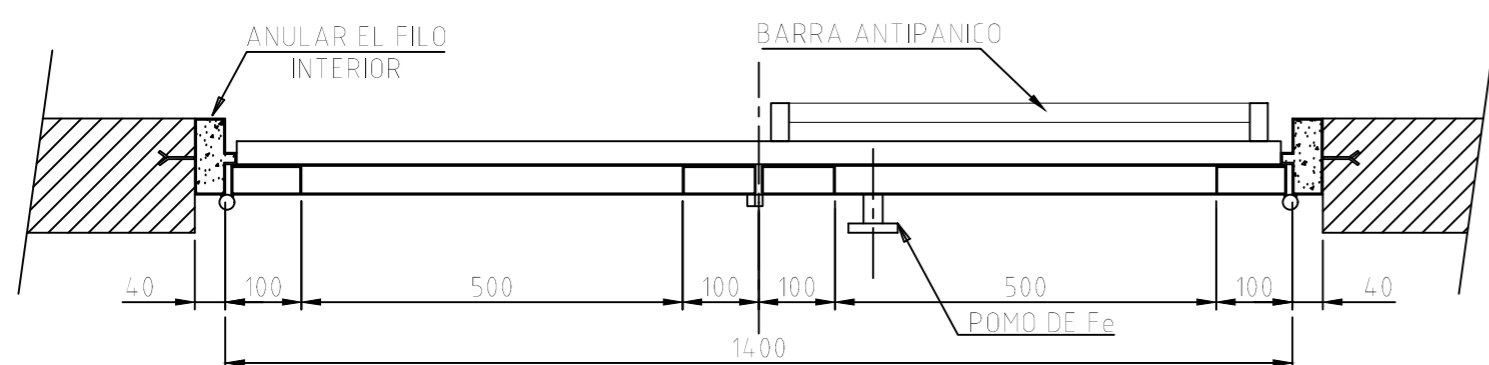
DETALLE B



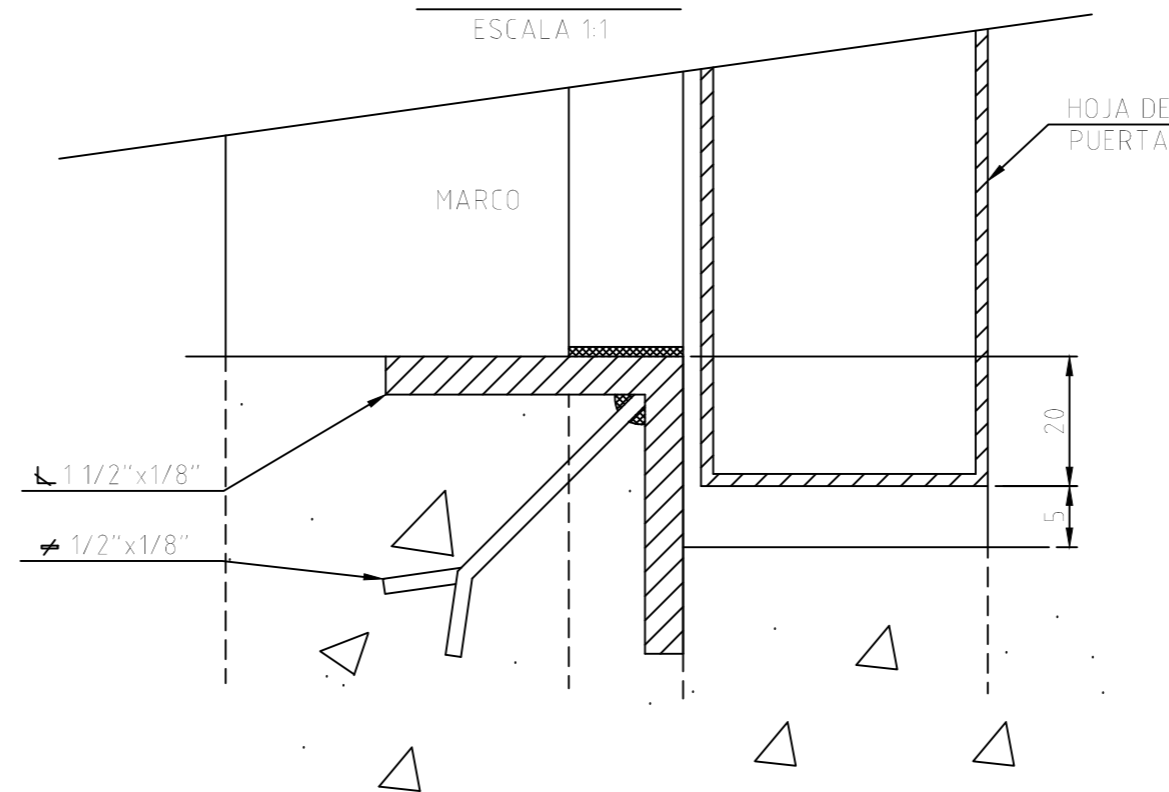
NOTAS:

- LA PUERTA Y EL MARCO SE CONSTRUIRAN DE CARPINTERIA METALICA DE CHAPA DE Fe N°14 O DE PERFILES DE Fe.
- LAS BISAGRAS SERAN DEL TIPO FICHA DE 10 cm.
- RESPETANDO LOS VANOS, LAS DIMENSIONES DE VENTILACIONES, Y LA ROBUSTEZ REQUERIDA.
- PASADORES: VARILLA Fe% C10mm Y CAÑO Fe NEGRO  $\phi$ 12mm.

CORTE A-A



DETALLE C



	Obra: PLANO TIPO	Proyecto: --- Dibujo/Modific.: --- Revis.: ---
	OBRAS E INGENIERIA LINEA ROCA	
Escala: ---	Fecha: 12/01/18	Total de Hojas: 1 de 1